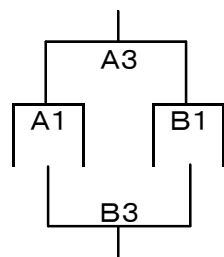
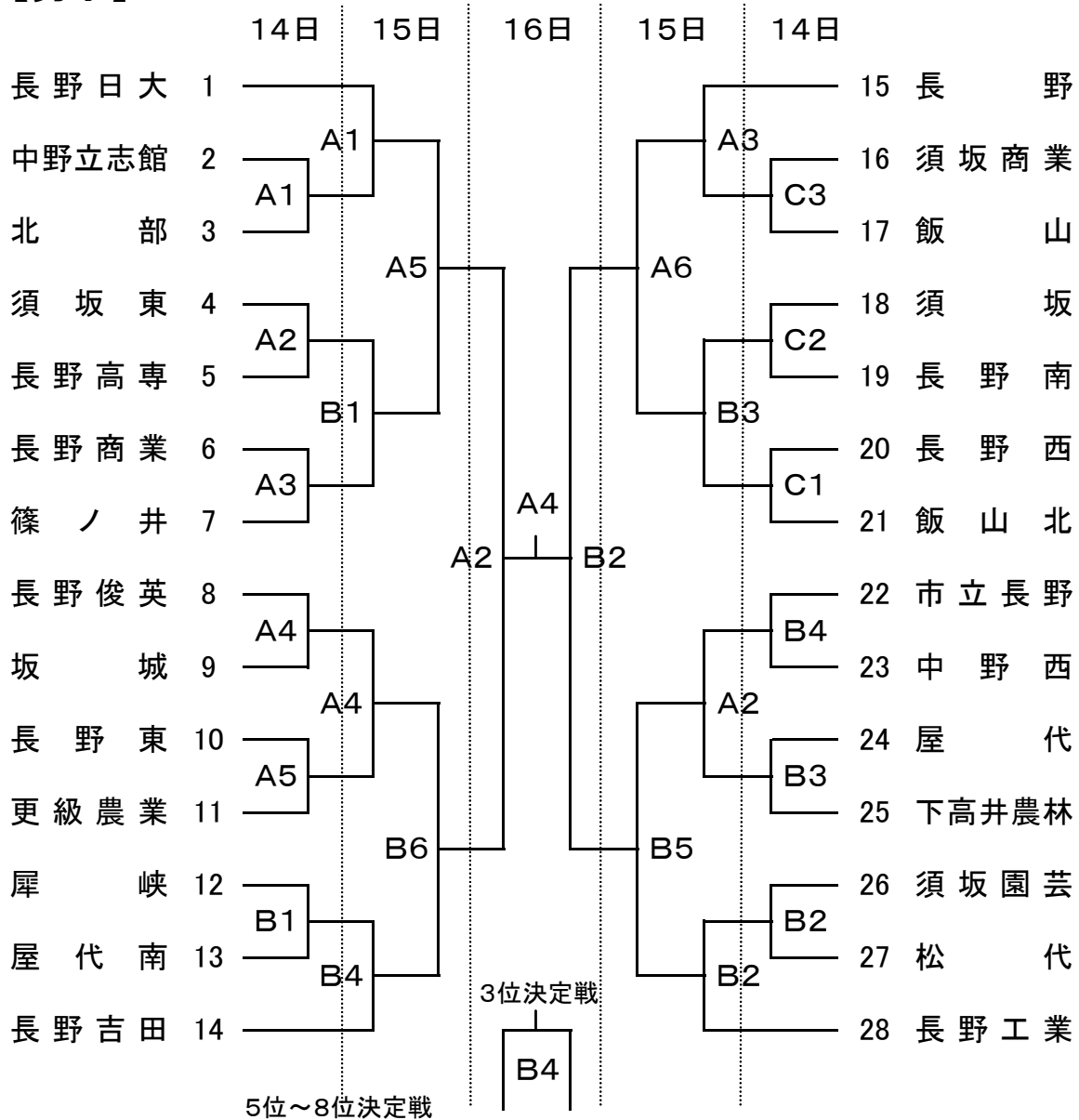


平成22年度 北信高等学校総合体育大会バスケットボール競技会
組み合わせ表

期 日 平成22年5月14日(金)・15日(土)・16日(日)

【男子】



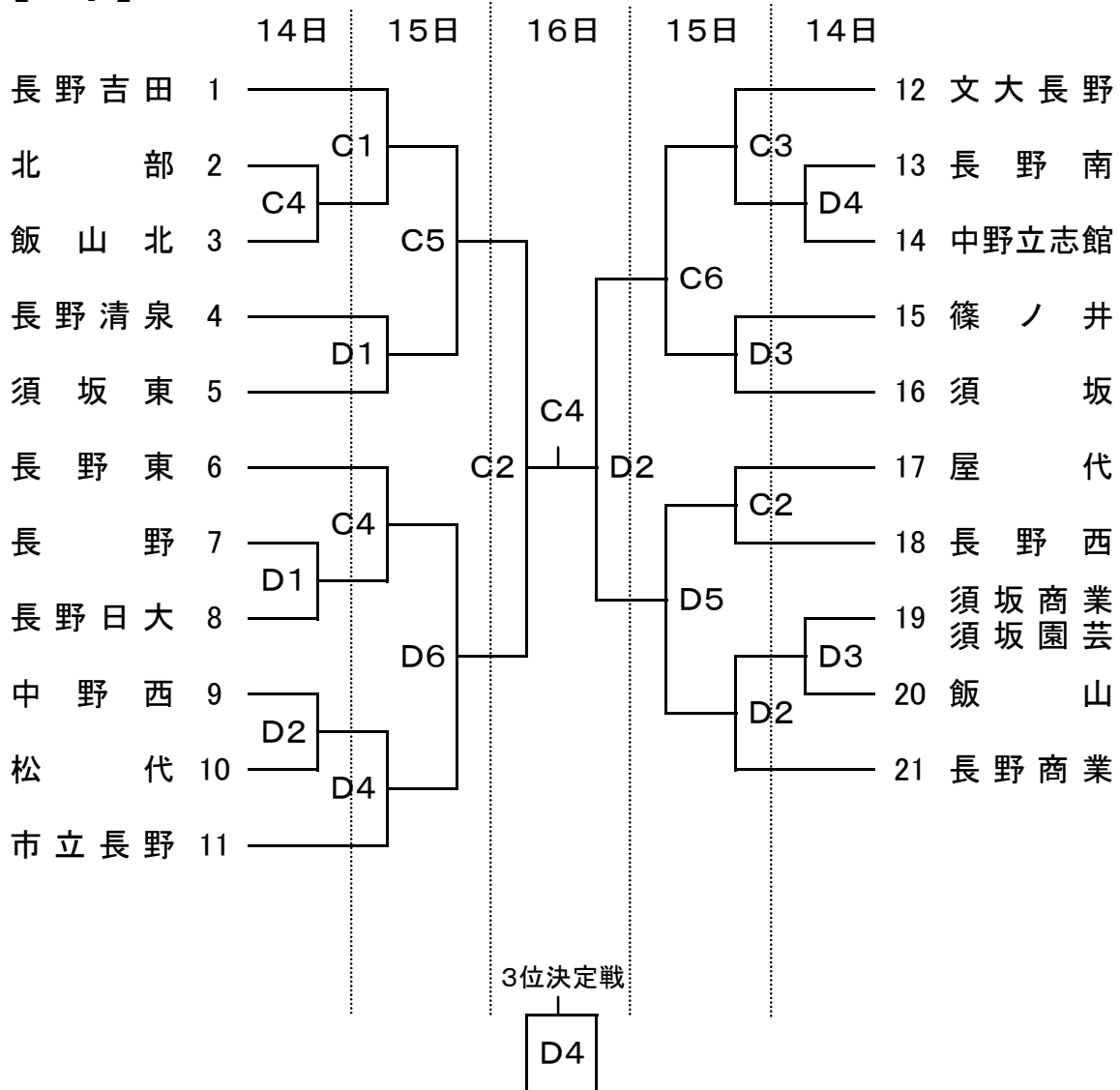
コート紹介

A	千曲市更埴体育館(奥)
B	千曲市更埴体育館(入口)
C	南長野運動公園総合体育館(奥)
D	南長野運動公園総合体育館(入口)

平成22年度 北信高等学校総合体育大会バスケットボール競技会
組み合わせ表

期 日 平成22年5月14日(金)・15日(土)・16日(日)

【女子】



試合開始予定時刻

	14日	15日・16日
第1試合	9:30	9:00
第2試合	11:00	10:30
第3試合	12:30	12:00
第4試合	14:00	13:30
第5試合	15:30	15:00
第6試合		16:30