

- 1 主催 北信高等学校体育連盟
- 2 共催 長野市教員委員会
- 3 主管 北信高等学校体育連盟卓球専門部
- 4 大会日程

月日・曜	時 間	内 容
5/13(木)	8:00	開 館 【ホワイトリング】
	8:00～ 9:20	準備・受付・練習(準備ができ次第ゼッケン登録受付)
	9:00～ 9:30	顧問会
	9:30～ 9:50	開会式
	9:50～16:30	学校対抗 1回戦～決勝まで ※ベスト8の学校による順位決定戦有り ※進行により、翌日に順延の場合有り (メイン24台)
5/14(金)	8:00	開 館 【ホワイトリング】
	8:00～ 8:40	準備・練習
	8:45～16:30	ダブルス1回戦～決勝まで (メイン24台)
5/15(土)	8:00	開 館 【ホワイトリング】
	8:00～ 8:40	準備・練習
	8:45～15:00	シングルス1回戦～決勝まで
	15:00～15:30	後片付け
	15:30～15:45	閉会式 解 散 (メイン24台)

5 競 技

- (1)競技上の注意 ◇ルール of 徹底 ◇学校対抗におけるオーダーミス ◇染色・脱色等の禁止
◇ユニホームは、ダブルス、団体に出場する選手は、同一のものを着用する。

- (2)競技方法 全種目 5ゲームマッチ、トーナメント方式

- (3)学校対抗
 - ①監督は当該校の職員及び登録された外部指導者とする。(監督証をつけること)
 - ②選手登録数は4～7名とする。
 - ③勝敗は4～6名による1ダブルス4シングルス(下記)の5試合、3点先取。
 - ④試合順序は次の通りとする。但し、1番と2番で3番のD(ダブルス)を組むことはできない。なお、シングルス出場は1試合に1回のみ。
 - ⑤外国籍選手は1試合に、シングルス又はダブルスに1回のみ出場できる。
 - ⑥卓球台は2台使用する。
(1回戦のみ1台使用)

順 序	1	2	3	4	5
S・D	S	S	D	S	S

- (4)個人戦 シングルス・ダブルスのアドバイザーは、当該校のエントリーされた監督・選手に限る。

6 競技運営分担

- 会 長 佐藤 広男(長野商業)
- 競技委員長 千村 正純(長野商業)
- 審 判 長 伊藤 雅宣(須坂東)
- 総務委員長 塚田 博文(長野商業)
- 進行委員長 宮尾 勝典(更級農業)
- 記録委員長 勝山 由一(須坂東)
- 会場委員長 佐藤 拓哉(須坂商業)
- 競技運営委員 塚田 竹清(松代) 原 孝(須坂) 原 桂一(長野俊英) 湯本 孝宣(長野吉田)
御子柴 久雄(長野工業) 古幡 太郎(北部) 酒井 正嗣(屋代南)
小山 佳一(長野日大) 酒井 知之(市立長野)
- 救 護 佐藤 拓哉(須坂商業)

7 審判補助員コート割り

13日・14日・15日

1コート 中野西	7コート 須坂	13コート 長野東	19コート 更級農業
2コート 中野西	8コート 須坂	14コート 長野東	20コート 長野俊英
3コート 須坂東	9コート 長野	15コート 長野工業	21コート 屋代
4コート 須坂園芸	10コート 長野西	16コート 長野工業	22コート 屋代
5コート 須坂商業	11コート 長野商業	17コート 長野清泉	23コート 長野高専
6コート 須坂商業	12コート 長野商業	18コート 長野日大	24コート 長野高専

8 練習コート割り

13日

1コート 下高井農林	7コート 長野吉田	13コート 市立長野	19コート 高専・坂城
2コート 中野西	8コート 長野	14コート 篠ノ井	20コート 長南・清泉・文大
3コート 須坂商業	9コート 長野西	15コート 屋代	21コート フリー
4コート 須坂東	10コート 長野商業	16コート 立志館・北部	22コート フリー
5コート 須坂園芸	11コート 長野東	17コート 長工・松代	23コート フリー
6コート 須坂	12コート 長野日大	18コート 更農・俊英	24コート フリー

14日

1コート 農林・立志館	7コート 須坂	13コート 長野工業	19コート 屋代
2コート 中野西	8コート 北部・吉田	14コート 長野日大	20コート 松代・坂城
3コート 中野西	9コート 長野	15コート 市長野・文大	21コート 長野高専
4コート 須坂商業	10コート 長野西	16コート 長南・篠ノ井	22コート 須商・園芸・須坂
5コート 須坂東	11コート 長野商業	17コート 更農・中条	23コート 長商・日大
6コート 須坂園芸	12コート 長野東	18コート 長野俊英	24コート 屋代・高専

15日

1コート 農林・立志館	7コート 須坂	13コート 清泉・市立長	19コート 屋代
2コート 中野西	8コート 北部・吉田	14コート 長野日大	20コート 屋南・坂城・ろう・中条
3コート 中野西	9コート 長野	15コート 長南・篠ノ井	21コート 高専
4コート 須坂商業	10コート 長野西	16コート 更級農業	22コート 高専・長商
5コート 須坂東	11コート 長野東・文大	17コート 俊英・松代	23コート 長野商業
6コート 須坂園芸	12コート 長野工業	18コート 屋代	24コート フリー

9 県大会について 長野運動公園総合体育館 6月4・5日(土・日) ※監督会議 6月3日(金)15:30より

(1)出場枠 学校対抗 男女各8チーム

ダブルス 男女各12組(1校4組以内)

シングルス 男女各16名(1校8名以内)

(2)申込み ①大会終了時まで、参加申込書と参加料800円を添えて申し込み手続きをすること。

②宿泊については、各学校で対応すること。

10 その他

(1)棄権が生じた場合は、事前に学校長による理由書を専門委員長宛に提出のこと。

(2)補助員手当の支給があるので各校責任者の先生方は印鑑の持参をお願いします。

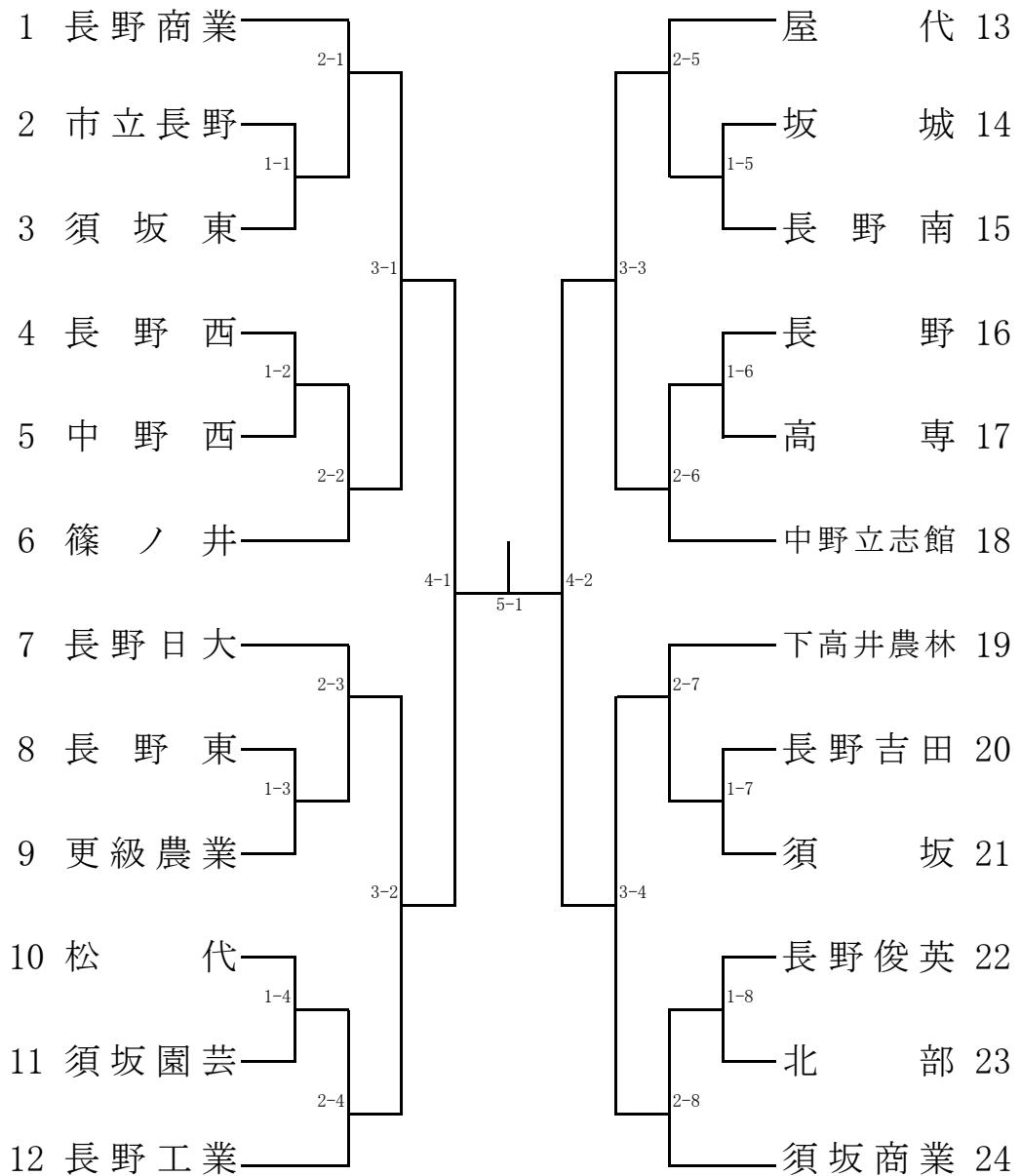
(3)今大会の審判は、各コート専任審判制です。各校責任を持ってあたってください。

(4)貴重品の管理は、各校・各自で責任を持つこと。

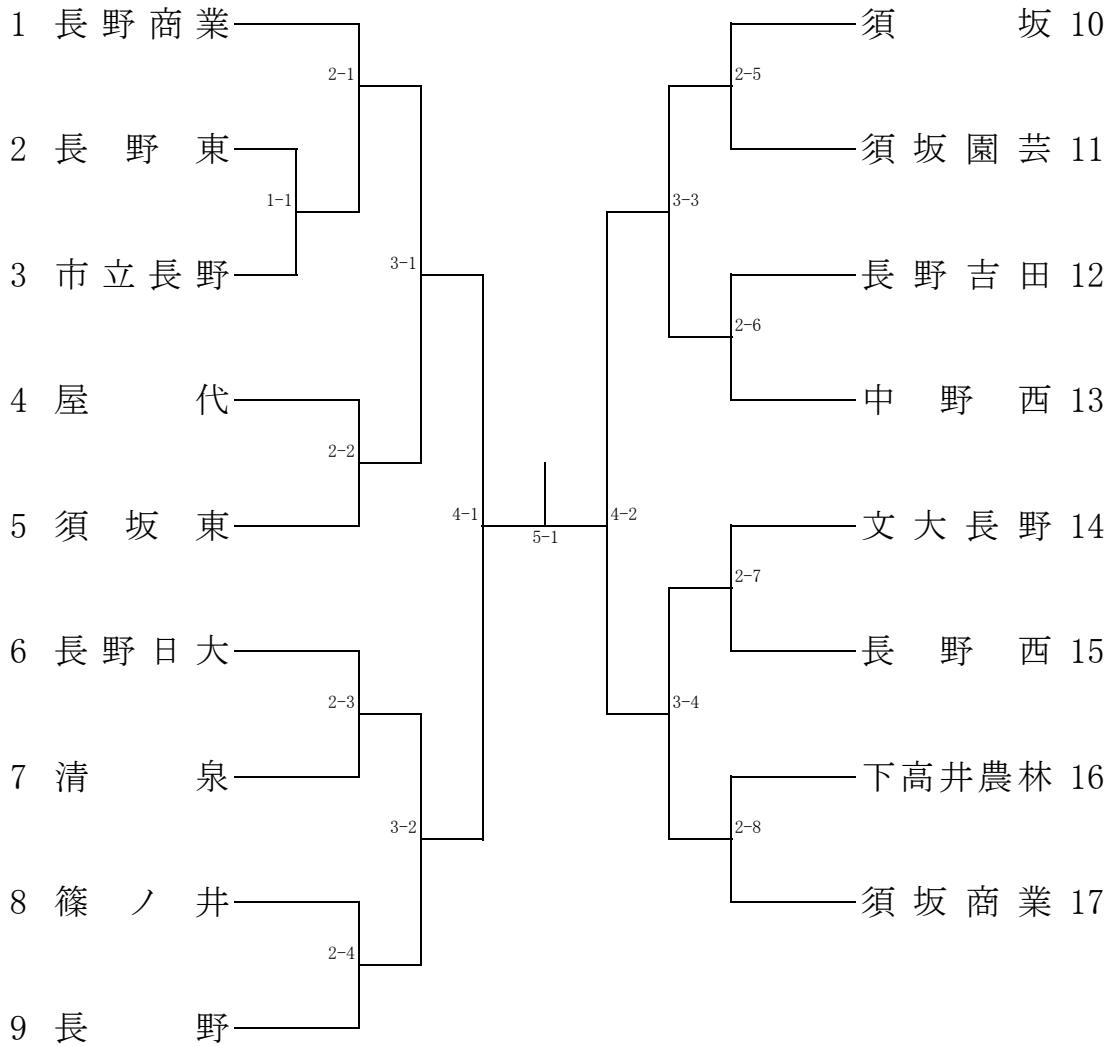
(5)ごみは各自で持ち帰ること。

プログラムについては、当日配布がありません。事前配布のプログラムをコピー等してご使用下さい。

男子学校対抗



女子学校対抗



男子1位

2位

3位

4位

5位

6位

7位

8位

女子1位

2位

3位

4位

5位

6位

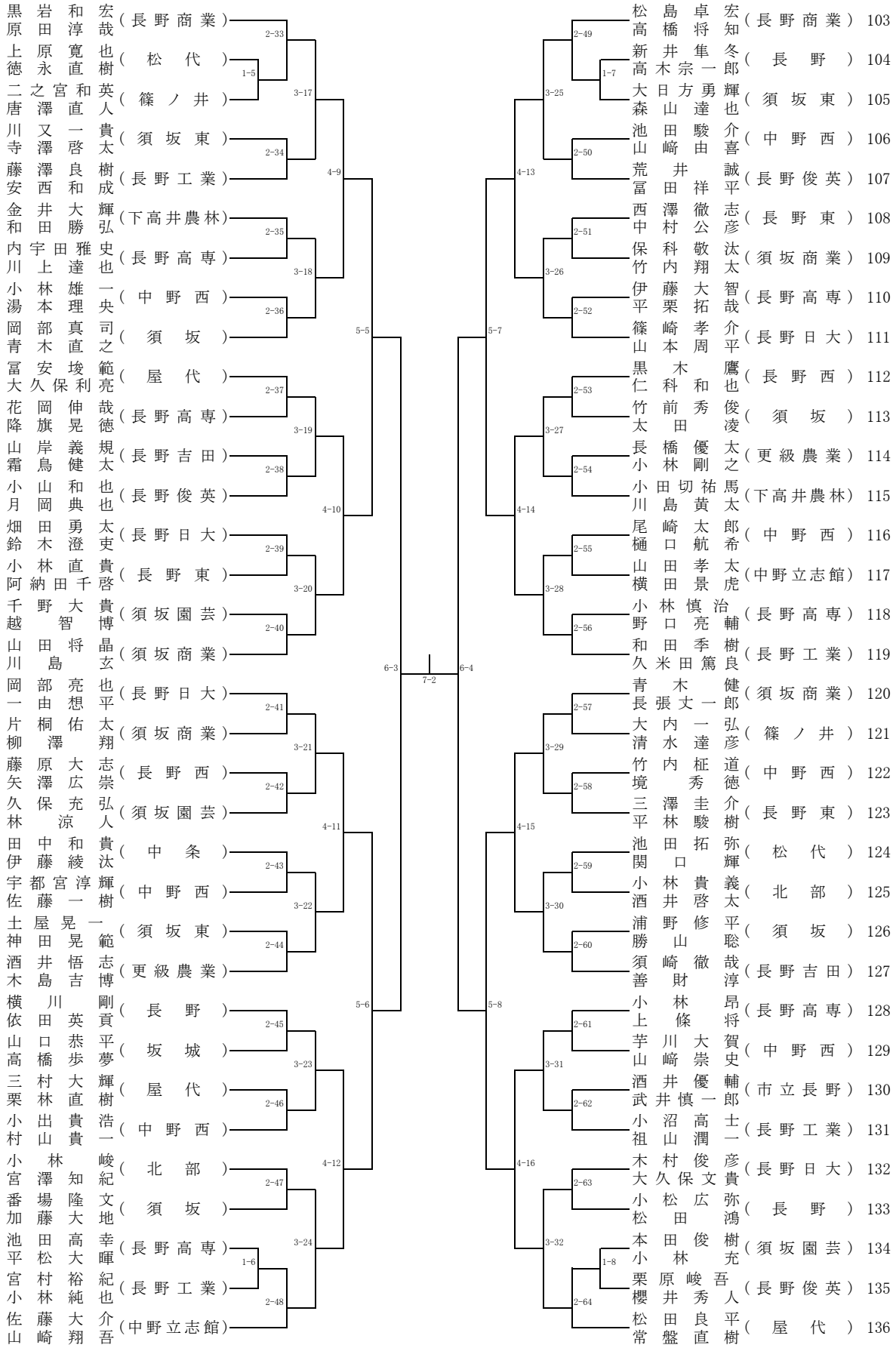
7位

8位

平成22年度北信高等学校春季総合体育大会卓球競技会
男子ダブルス(1)

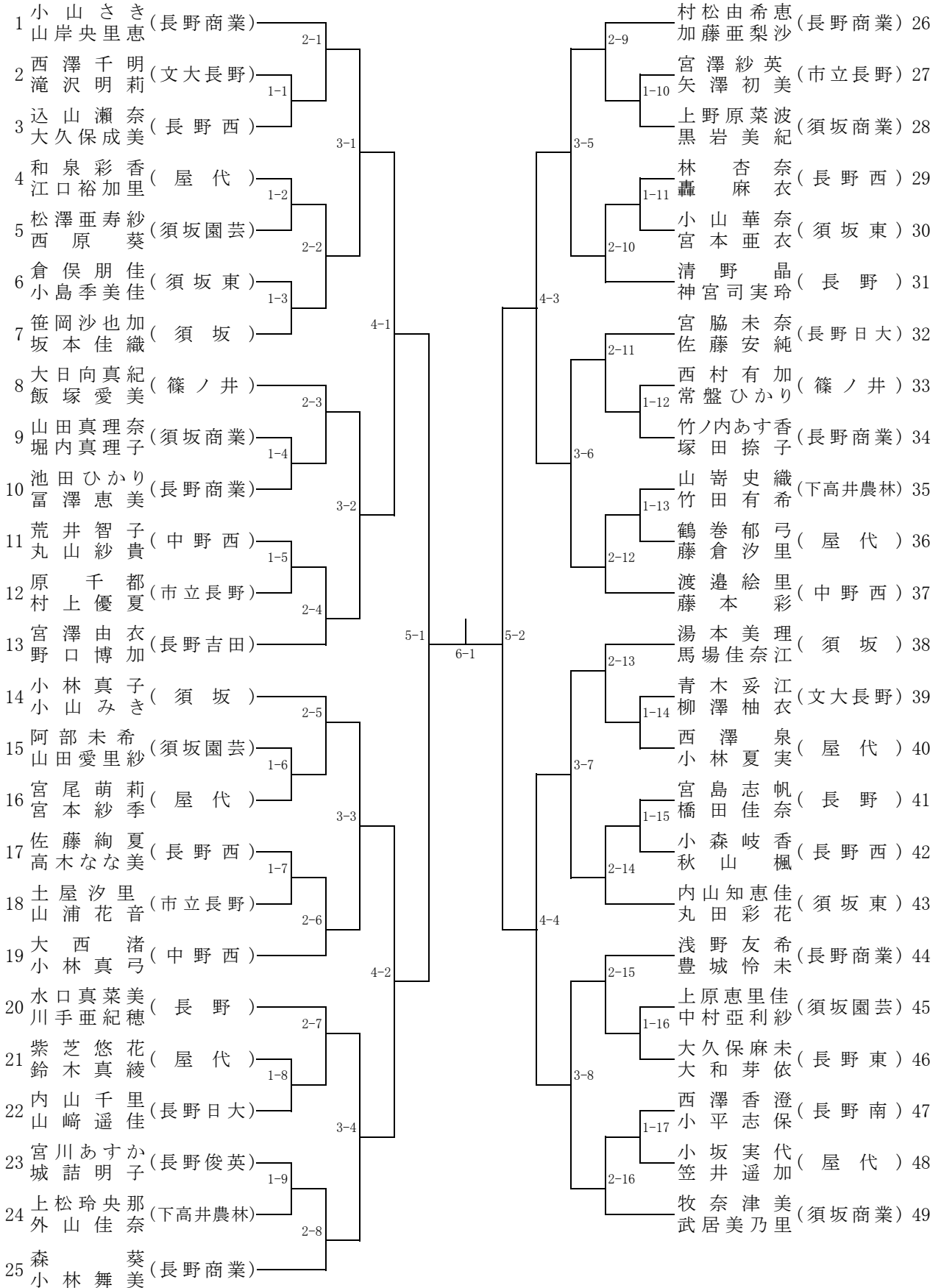
順位	選手名	所属校	対戦校	対戦選手	スコア	順位	選手名	所属校	対戦校	対戦選手	スコア
1	高滝 幸真	(長野商業)	井茶 上鍋	士翔 夢太	2-1	35	69	須坂 大哉	(須坂)	36	70
2	木澤 根原	(更級農業)	黒高 岩木	涼尚 友也	1-1	37	71	中野 西	(中野西)	37	71
3	信拓 守	(長野日大)	松津 大日	友也 吾佑	3-1	38	72	長野 西	(長野西)	38	72
4	幸真 弥	(松代)	大南 澤	貴紀 志努	2-2	39	73	屋代 貴紀	(屋代)	39	73
5	信拓 泰	(長野工業)	石原 高	将志 平貴	4-1	40	74	松代 志努	(松代)	40	74
6	幸真 久	(長野東)	飯島 武	遼大 斗	2-3	41	75	長野 工業	(長野工業)	41	75
7	信拓 太	(屋代)	成原 笹松	孝平 太尚	3-2	42	76	須坂 園芸	(須坂園芸)	42	76
8	幸真 純	(中野西)	伊曾 寺	勇斗 孝平	2-4	43	77	長野 商業	(長野商業)	43	77
9	幸真 大	(長野高専)	長橋 岩山	宏耕 将	5-1	44	78	長野 商業	(長野商業)	44	78
10	幸真 雄	(下高井農林)	小坂 長	島 純	2-5	45	79	須坂 商業	(須坂商業)	45	79
11	幸真 雅	(長野吉田)	黒山 小	本 大	3-3	46	80	長野 工業	(長野工業)	46	80
12	幸真 健	(長野俊英)	長島 田	涼太	2-6	47	81	長野 南	(長野南)	47	81
13	幸真 也	(坂城)	阪 小	島 純	4-2	48	82	中野 立志館	(中野立志館)	48	82
14	幸真 紀	(須坂商業)	阪 小	島 純	2-7	49	83	長野 日大	(長野日大)	49	83
15	幸真 大	(中野西)	高平 橋	勇一 氣鷹	3-4	50	84	坂城 氣鷹	(坂城)	50	84
16	幸真 平	(須坂園芸)	池柳 上	澤 京	2-8	51	85	長野 高専	(長野高専)	51	85
17	幸真 也	(須坂)	柳 上	澤 京	6-1	52	86	中野 西	(中野西)	52	86
18	幸真 哉	(屋代)	柳 上	澤 京	7-1	53	87	北部	(北部)	53	87
19	幸真 平	(長野)	柳 上	澤 京	6-2	54	88	長野 商業	(長野商業)	54	88
20	幸真 康	(中野西)	柳 上	澤 京	3-5	55	89	長野 高専	(長野高専)	55	89
21	幸真 大	(須坂東)	柳 上	澤 京	2-10	56	90	須坂	(須坂)	56	90
22	幸真 剛	(須坂園芸)	柳 上	澤 京	4-3	57	91	更級 農業	(更級農業)	57	91
23	幸真 輝	(長野東)	柳 上	澤 京	2-11	58	92	長野 西	(長野西)	58	92
24	幸真 尋	(長野俊英)	柳 上	澤 京	3-6	59	93	篠ノ井	(篠ノ井)	59	93
25	幸真 聡	(須坂商業)	柳 上	澤 京	2-12	60	94	長野 工業	(長野工業)	60	94
26	幸真 志	(長野日大)	柳 上	澤 京	5-2	61	95	中野 西	(中野西)	61	95
27	幸真 亮	(中野立志館)	柳 上	澤 京	2-13	62	96	長野 日大	(長野日大)	62	96
28	幸真 司	(市立長野)	柳 上	澤 京	3-7	63	97	長野 俊英	(長野俊英)	63	97
29	幸真 信	(長野高専)	柳 上	澤 京	2-14	64	98	須坂 東	(須坂東)	64	98
30	幸真 翼	(長野高専)	柳 上	澤 京	4-4	65	99	須坂 園芸	(須坂園芸)	65	99
31	幸真 介	(中野西)	柳 上	澤 京	2-15	66	100	長野 高専	(長野高専)	66	100
32	幸真 繁	(須坂)	柳 上	澤 京	3-8	67	101	屋代	(屋代)	67	101
33	幸真 哉	(長野西)	柳 上	澤 京	1-2	68	102	須坂 商業	(須坂商業)	68	102
34	幸真 樹	(北部)	柳 上	澤 京	2-16						

男子ダブルス (2)

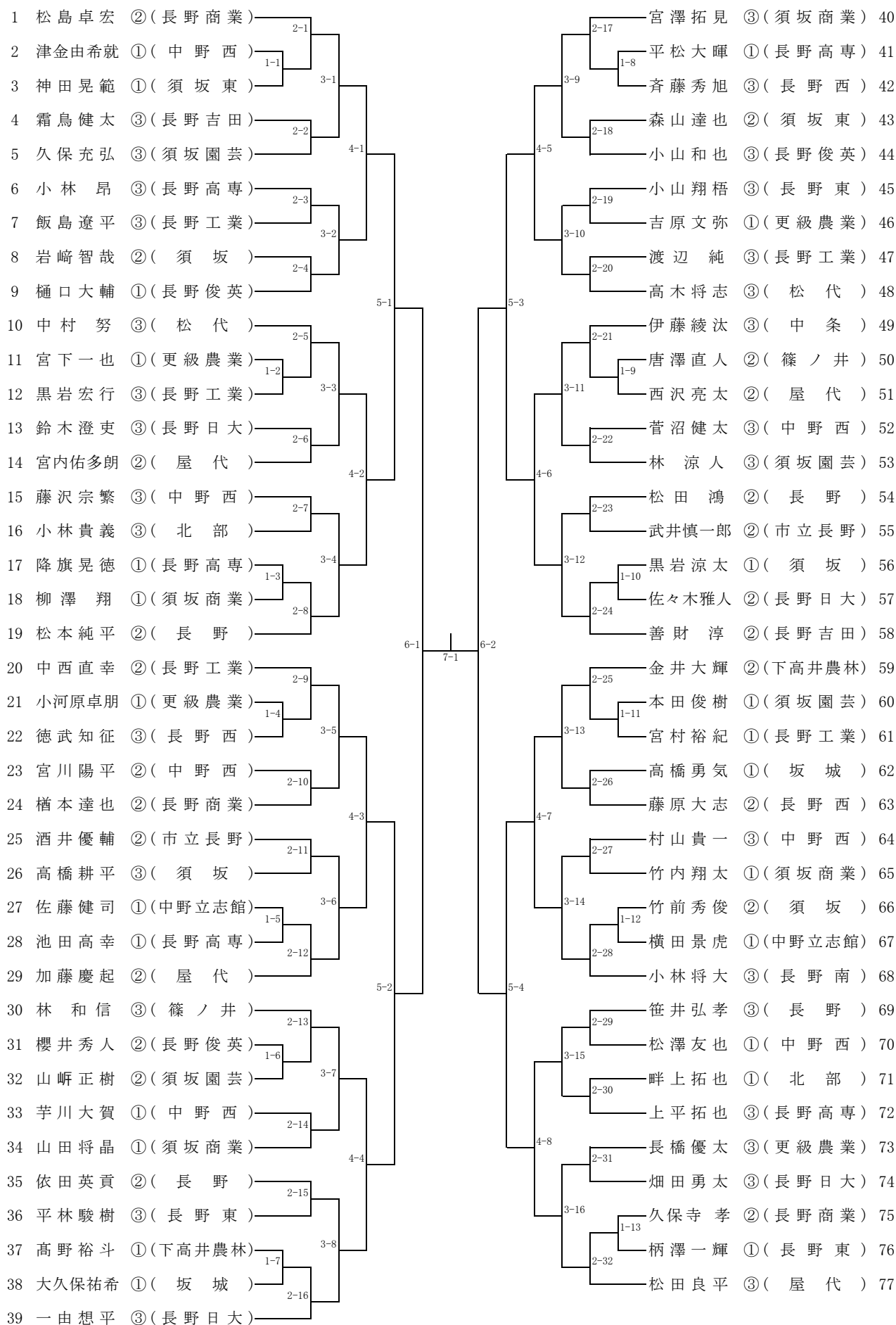


女子ダブルス

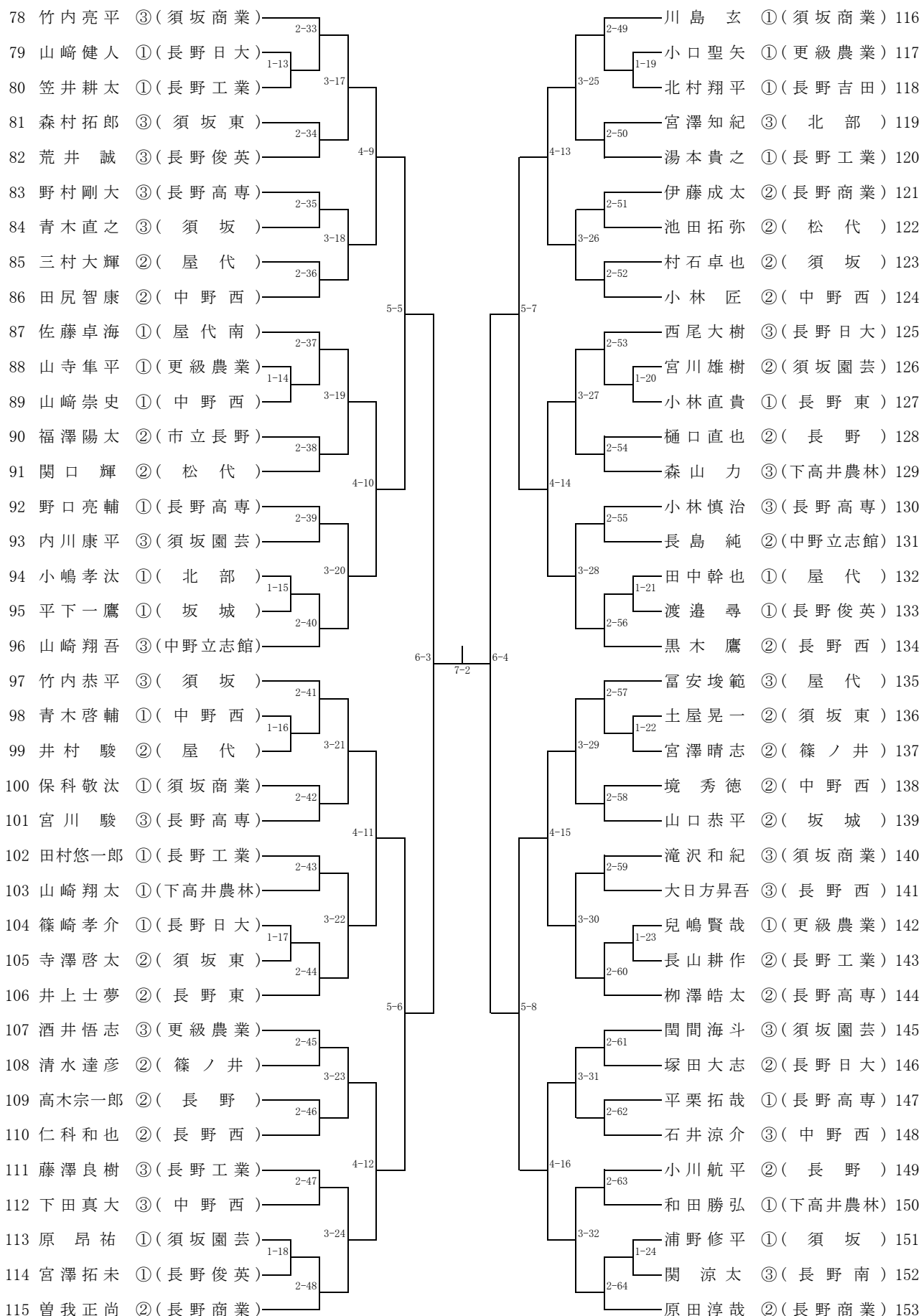
ホワイトリング



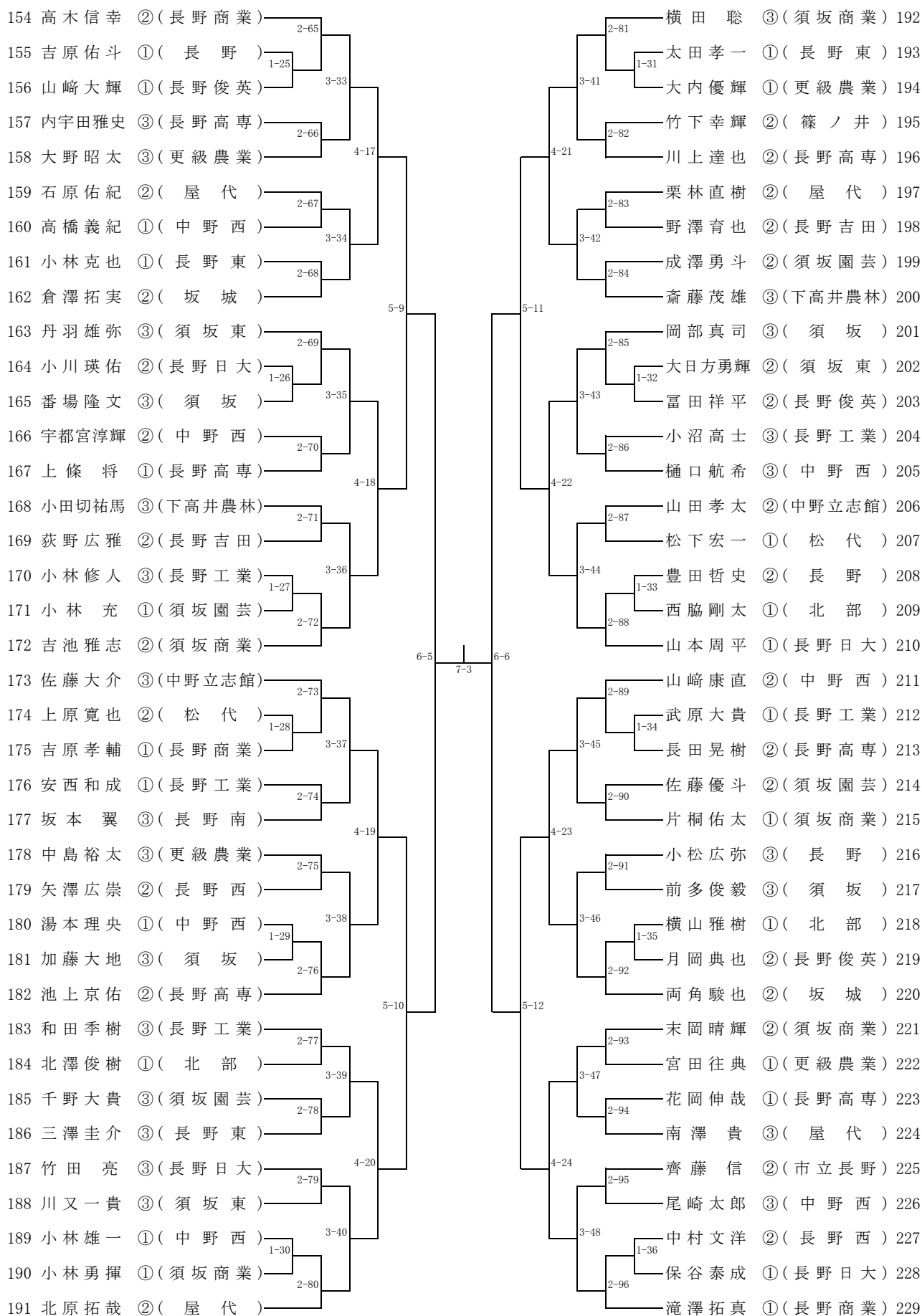
平成22年度北信高等学校春季総合体育大会卓球競技会
男子シングルス(1)



男子シングルス (2)

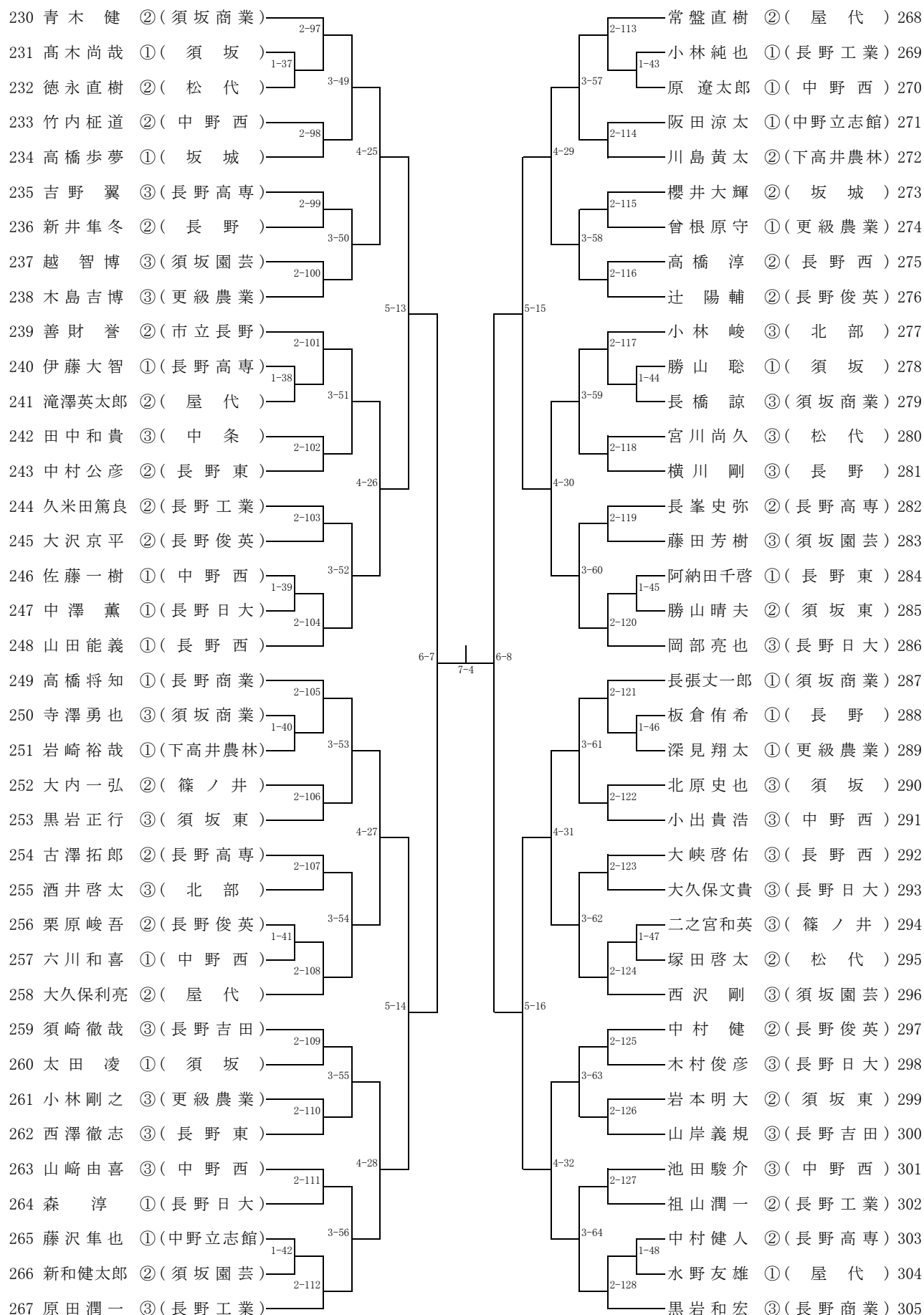


平成22年度北信高等学校春季総合体育大会卓球競技会
男子シングルス(3)



準決勝

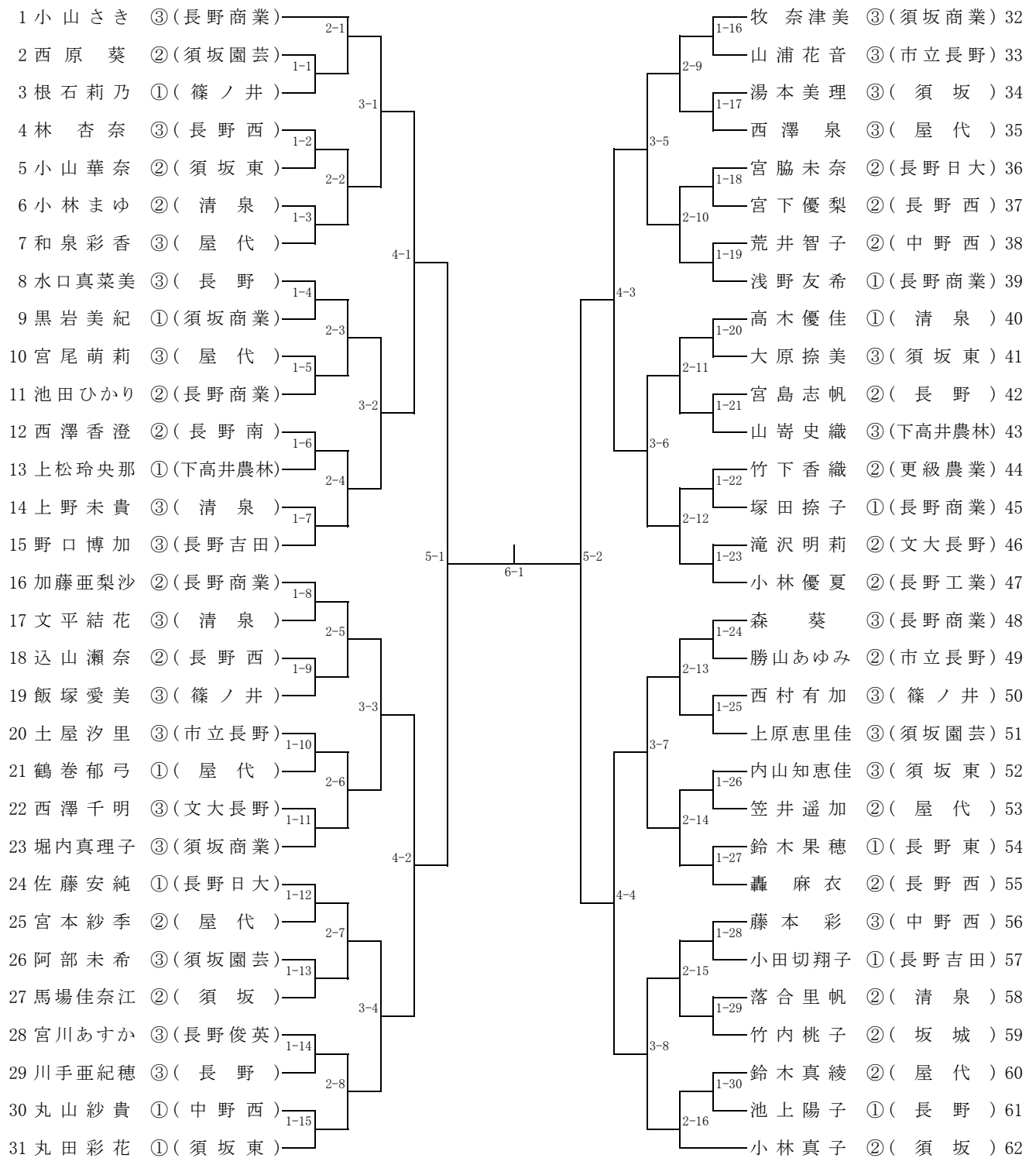
男子シングルス (4)



決勝

平成22年度北信高等学校春季総合体育大会卓球競技会

女子シングルス(1)



女子シングルス(2)

ホワイトリング

