

- 1 主催 北信高等学校体育連盟
 2 共催 長野市教員委員会
 3 主管 北信高等学校体育連盟卓球専門部
 4 大会日程

月日・曜	時 間	内 容
10/5(金)	8:00	開 館 【長野運動公園総合体育館】
	8:00～ 9:00	準備・受付・練習
	9:00～ 9:30	顧問会
	9:30～ 9:50	開会式
	17:00～	学校対抗 (決勝まで 順位決定戦あり) 後片付け ※個人戦は行いません。(メイン24台)
10/6(土)	8:00	開 館 【長野運動公園総合体育館】
	8:00～ 8:30	準備・練習
	8:30～ 8:40	緒連絡
	16:30～16:45	閉会式
	16:45～	後片付け 解 散 (メイン28台)

5 競 技

- (1)競技上の注意 ◇ルール of 徹底 ◇学校対抗におけるオーダーミス ◇染色・脱色等の禁止
 ◇ユニフォームは、ダブルス、団体に出場する選手は、同一のものを着用する。
- (2)競技方法 全種目 5ゲームマッチ、トーナメント方式
- (3)学校対抗
- ①監督は当該校の職員及び登録された外部指導者とする。(登録証着用)
 - ②選手登録数は4～7名とする。
 - ③勝敗は4～6名による1ダブルス4シングルス(下記)の5試合、3点先取。
 - ④試合順序は次の通りとする。但し、1番と2番で3番のD(ダブルス)を組むことはできない。なお、シングルス出場は1試合に1回のみ。
 - ⑤外国籍選手は1試合に、シングルス又はダブルスに1回のみ出場できる。
 - ⑥卓球台は2台使用する。

順 序	1	2	3	4	5
S・D	S	S	D	S	S

- (4)個 人 戦 シングルス・ダブルスのアドバイザーは、当該校のエントリーされた監督(登録証着用)・選手に限る。

6 競技運営分担

- 会 場 長 大野 整(長野商業)
 競技委員長 千村 正純(長野商業)
 審 判 長 伊藤 雅宣(須坂東)
 総務委員長 塚田 博文(長野商業)
 進行委員長 宮尾 勝典(更級農業)
 記録委員長 勝山 由一(須坂東)
 会場委員長 佐藤 拓哉(須坂商業)
 競技運営委員 塚田 竹清(松代) 原 孝(須坂) 原 桂一(長野俊英) 湯本 孝宣(長野吉田)
 御子柴 久雄(長野工業) 小林 浩(長野商業) 宮崎 浩(長野)
 小山 佳一(長野日大) 酒井 知之(市立長野) 松本 雄二(市立長野)
 瀧澤 恵美(長野日大)
 救護・美化 佐藤 拓哉(須坂商業)

7 審判・補助員の依頼について(*詳細は別紙派遣依頼参照)

長野商業・須坂東・須坂商業・更級農業
中野西・長野・須坂園芸・須坂
屋代・長野高専

8 練習コート割り

※5日(金)は1~24コートまで。6日(土)は1~28コートまで。

1コート 農林・立志	9コート フリー	17コート 市立長野	25コート 屋代
2コート 俊英・松代	10コート フリー	18コート 篠ノ井	26コート 中野西
3コート 須坂商業	11コート 長野	19コート 学園・更農	27コート 屋南・ろう・北部・吉田
4コート 須坂東	12コート 長野西	20コート フリー	28コート フリー
5コート 須坂	13コート 長野商業	21コート フリー	
6コート フリー	14コート 長野東	22コート 女子・高専	
7コート フリー	15コート 長野日大	23コート 中西・園芸	
8コート フリー	16コート 工業・清泉	24コート 屋代	

9 県大会について

佐久市総合体育館 11月2・3日(土・日) ※監督会議 11月1日(金)15:30より

(1)出場枠 学校対抗 男女各8チーム

シングルス 男女各16名(1校8名以内)

- (2)申込み ①大会終了時まで、参加申込書と参加料800円を添えて申し込み手続きをすること。
②宿泊については、各校で対応をお願いします。

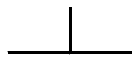
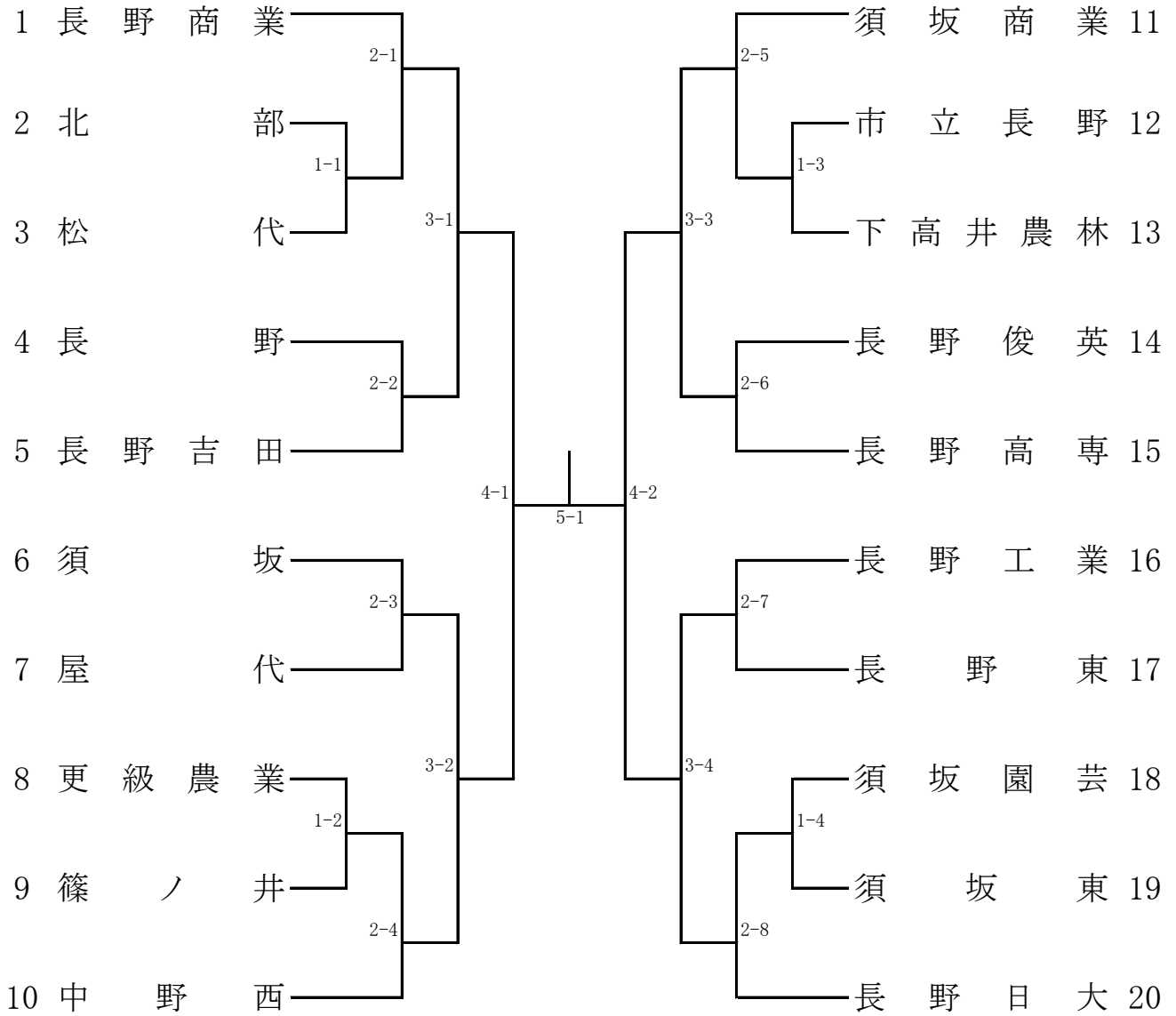
10 その他

- (1)棄権が生じた場合は、事前に学校長による理由書を専門委員長宛に提出のこと。
(2)補助員手当の支給があるので各校責任者の先生方は印鑑の持参をお願いします。
(3)1日目の補助員は学校対抗の主審、2日目の補助員は個人戦の主審をお願いします。
(4)貴重品の管理は、各校・各自で責任を持つこと。
(5)ごみは各自で持ち帰ること。
(6)会場の準備・片付けは参加選手全員でお願いします。

プログラムについては、当日配布がありません。事前配布の
プログラムをコピー等してご使用下さい。

平成24年度北信高等学校新人体育大会
 平成24年10月5日(金)
 長野運動公園総合体育館

男子学校対抗



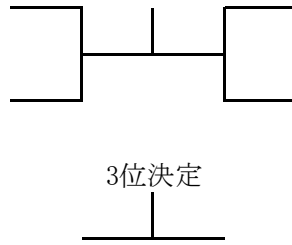
3位決定戦

女子学校対抗

予選Aリーグ

1	須坂	
2	屋代	
3	更級農業	

決勝トーナメント(予選リーグ1位)



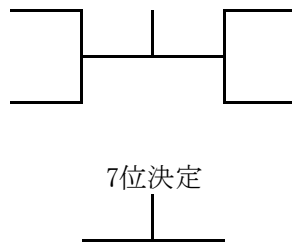
予選Cリーグ

1	須坂東	
2	長野日大	
4	学園長野	
3	飯山北	

予選Bリーグ

1	長野商業	
2	長野東	
3	長野女子	
4	市立長野	

決勝トーナメント(予選リーグ2位)



予選Dリーグ

1	須坂商業	
2	長野	
3	中野西	

* 女子予選リーグの試合順序

3チームの場合:1-3、2-3、1-2

4チームの場合:1-4、2-3、1-3、2-4、1-2、3-4

男子1位

2位

3位

4位

5位

6位

7位

8位

女子1位

2位

3位

4位

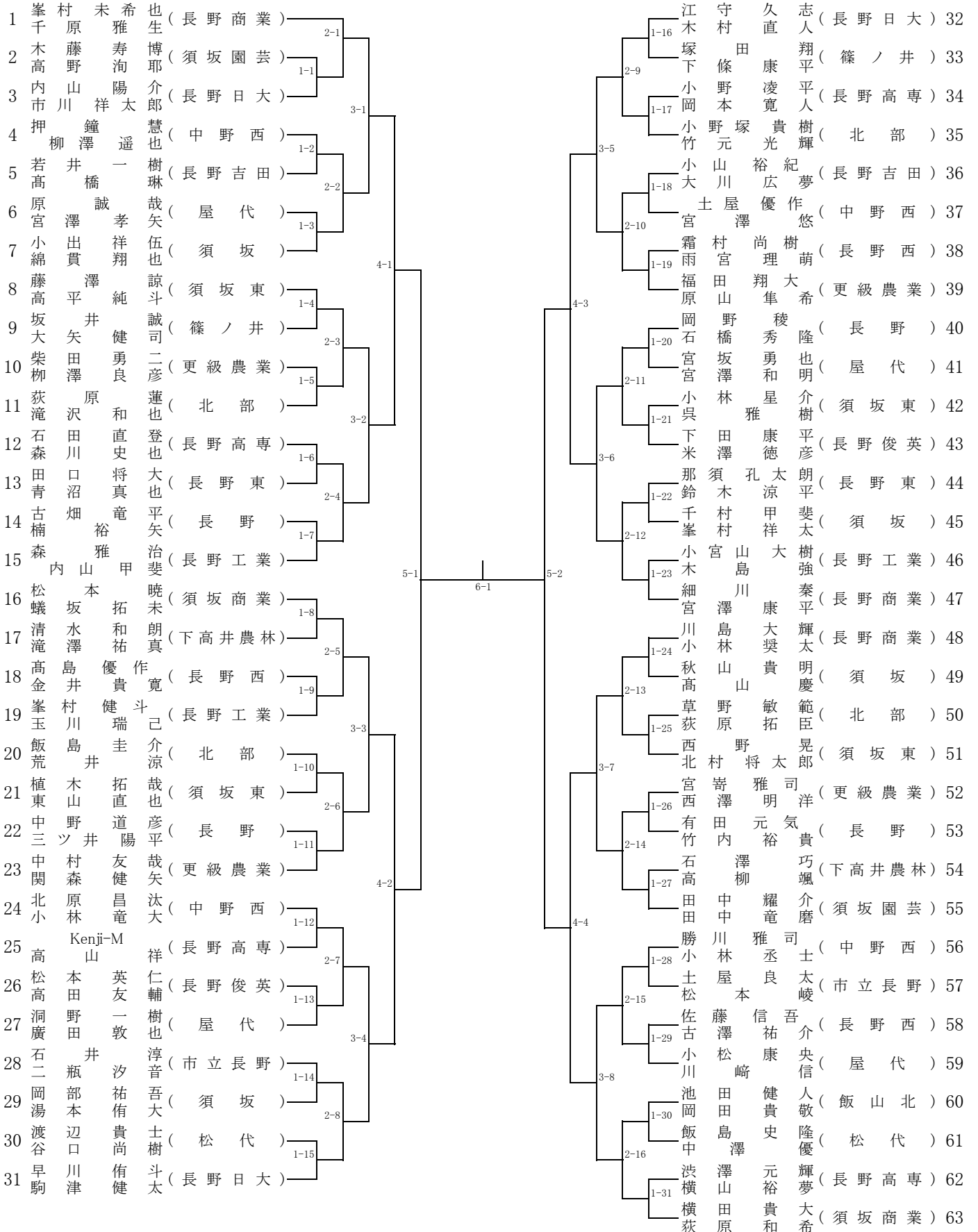
5位

6位

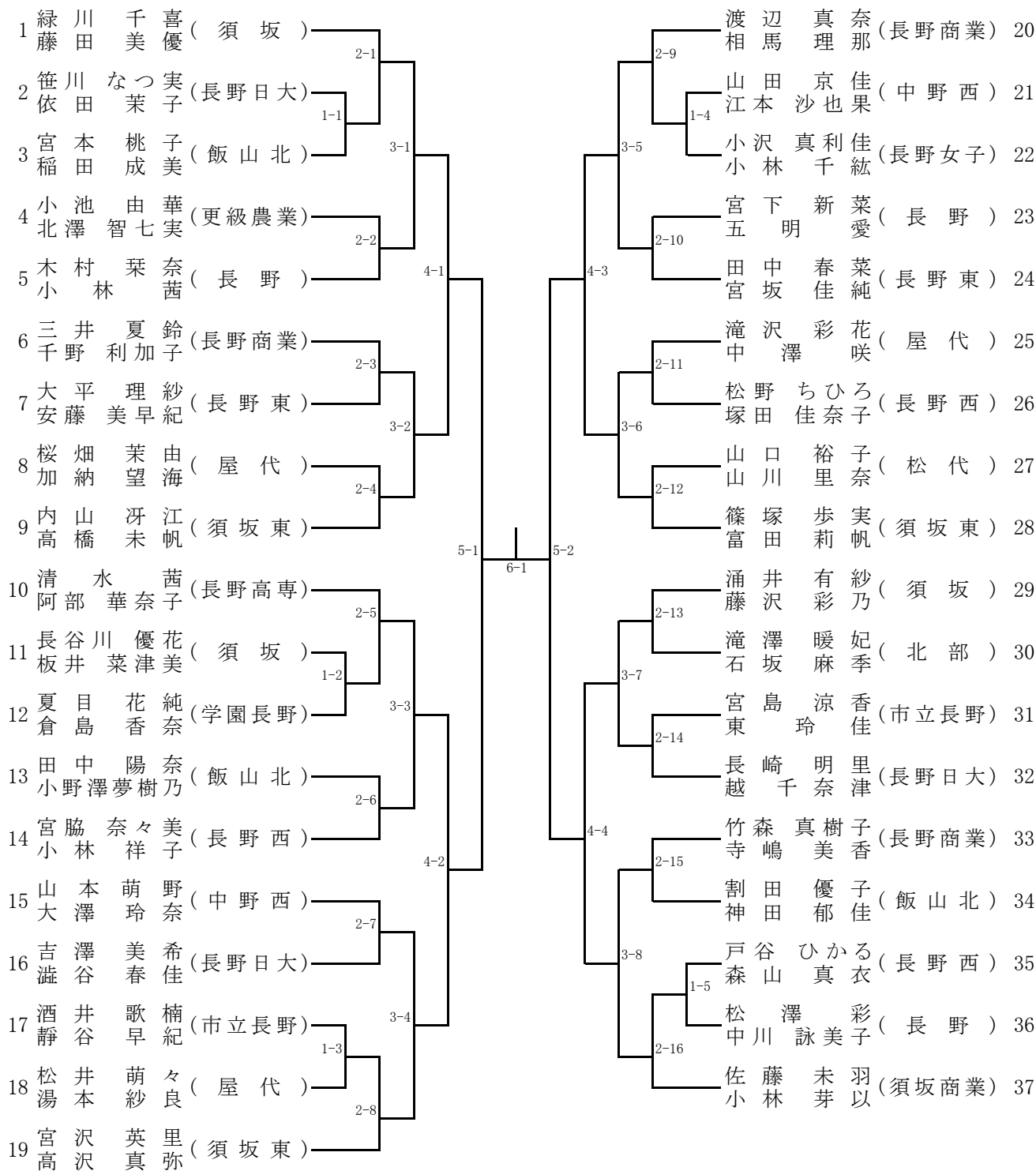
7位

8位

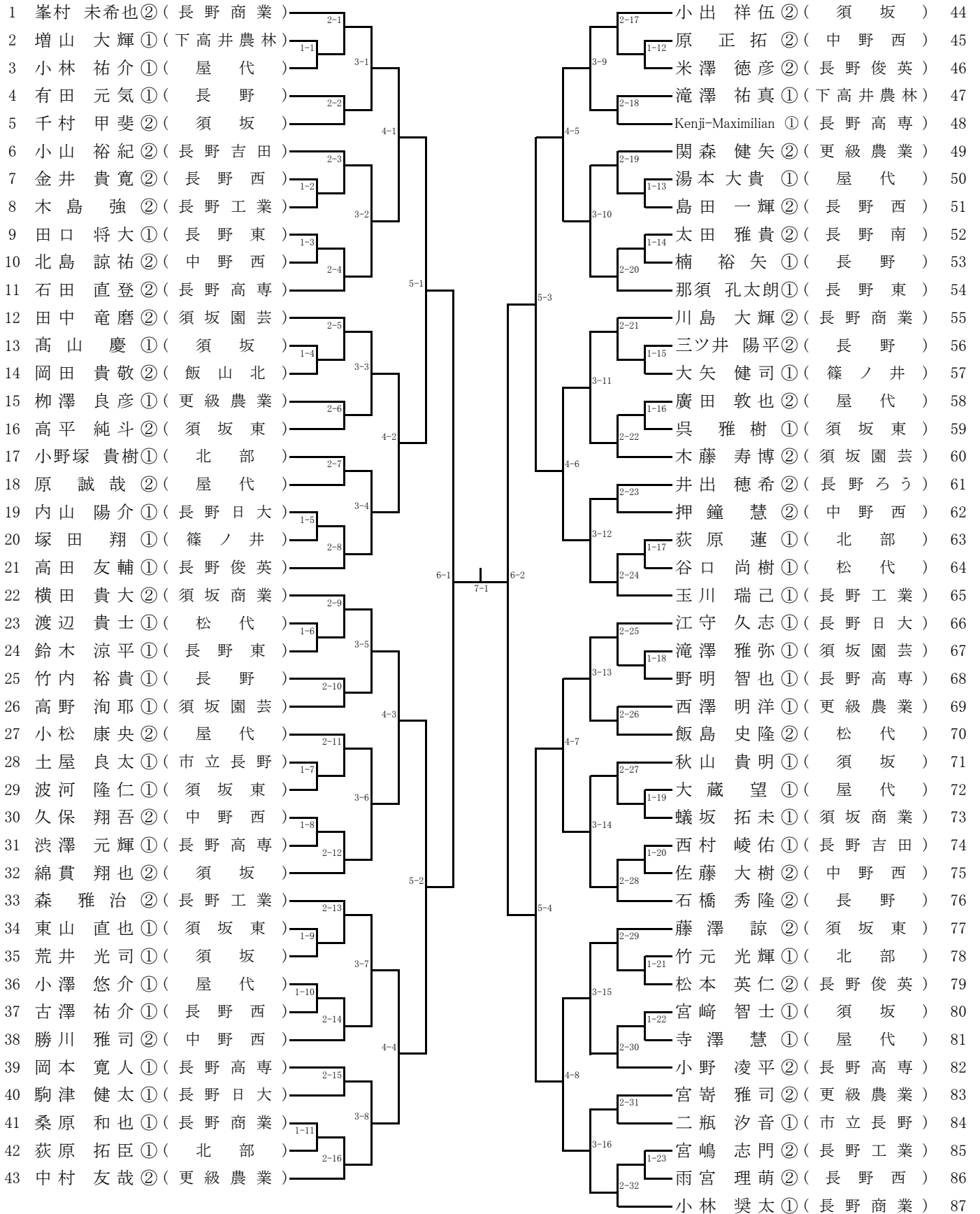
男子ダブルス



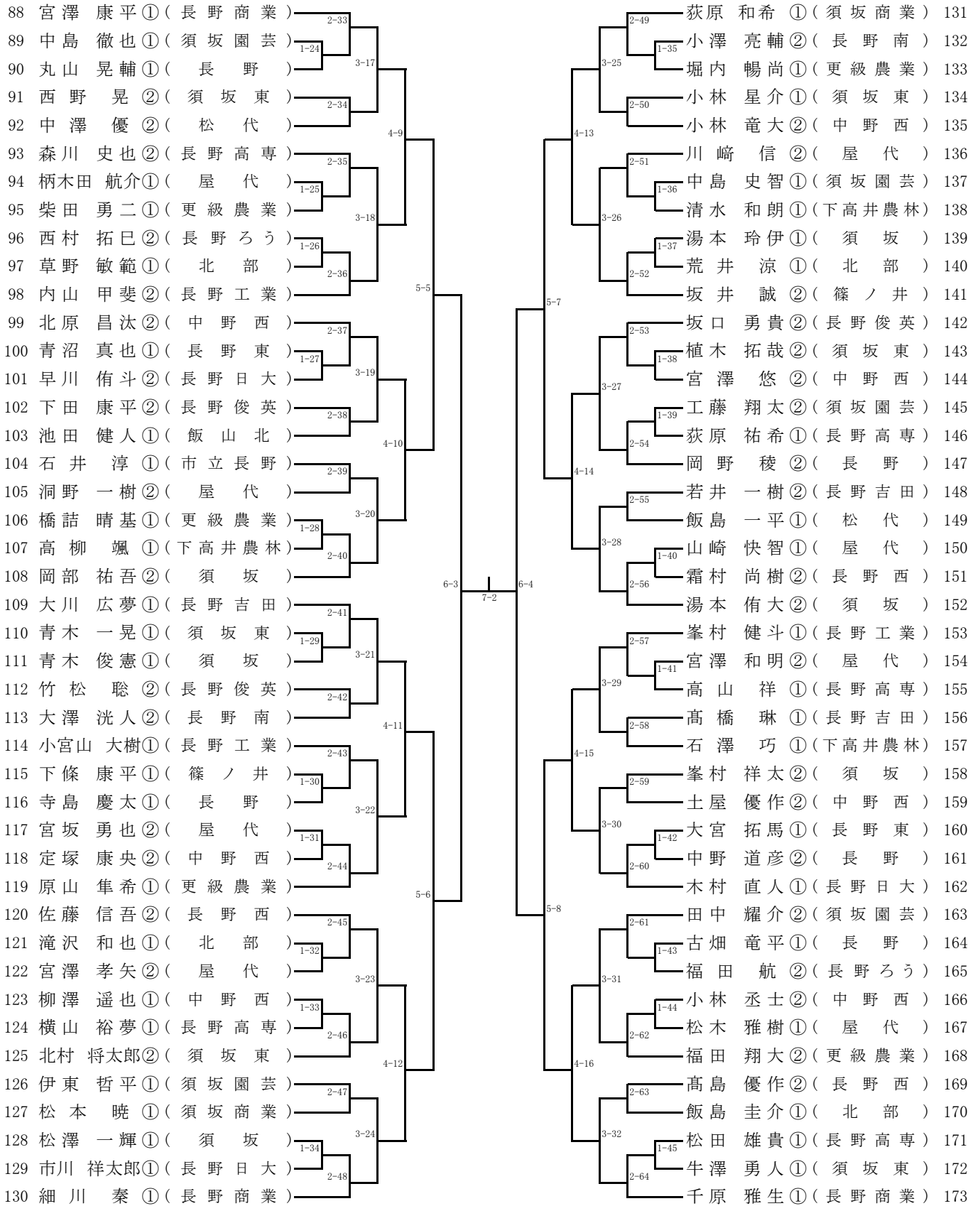
女子ダブルス



男子シングルス1



男子シングルス2



決勝

女子シングルス

