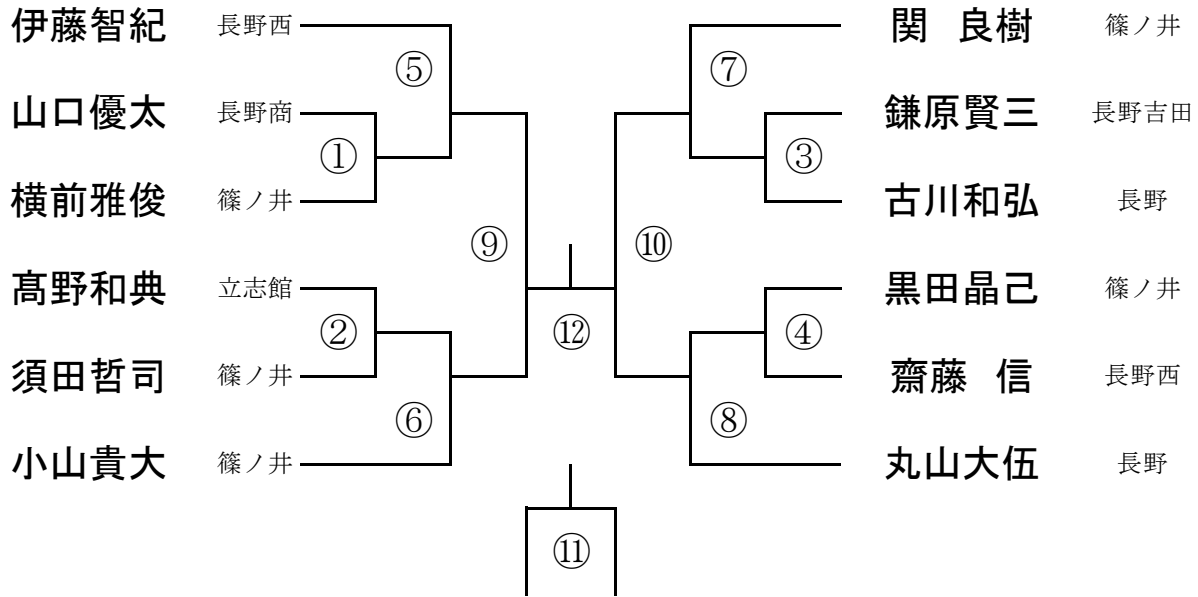


平成24年度 秋季北信高体連定通大会

★バドミントン男子 会場：中野立志館高校 第1体育館

◎個人戦

注：丸数字は試合番号



注意事項

- ・試合は1回戦は1ゲーム15ポイント、ただし、2点差がつかない場合は21ポイントまでとする。2ゲーム先取とする。
- ・2回戦からは21ポイント、ただし、2点差がつかない場合は25ポイントまでとする。2ゲーム先取とする。
- ・服装はできるだけ正規のものを着用すること。
- ・規定のゼッケン（縦15cm×横30cm）を必ずつけること。

平成24年度 秋季北信高体連定通大会

★バドミントン女子 会場:中野立志館高校 第1体育館

◎個人戦

注:丸数字は試合番号

	氏名	学校	1	2	3	4	5
1	大塚光子	長野商		⑨	④	⑧	①
2	高坂笑子	立志館			⑦	②	⑥
3	永池麻由佳	立志館				⑤	⑩
4	山岸端和	篠ノ井					③
5	翁 昕	長野商					

注意事項

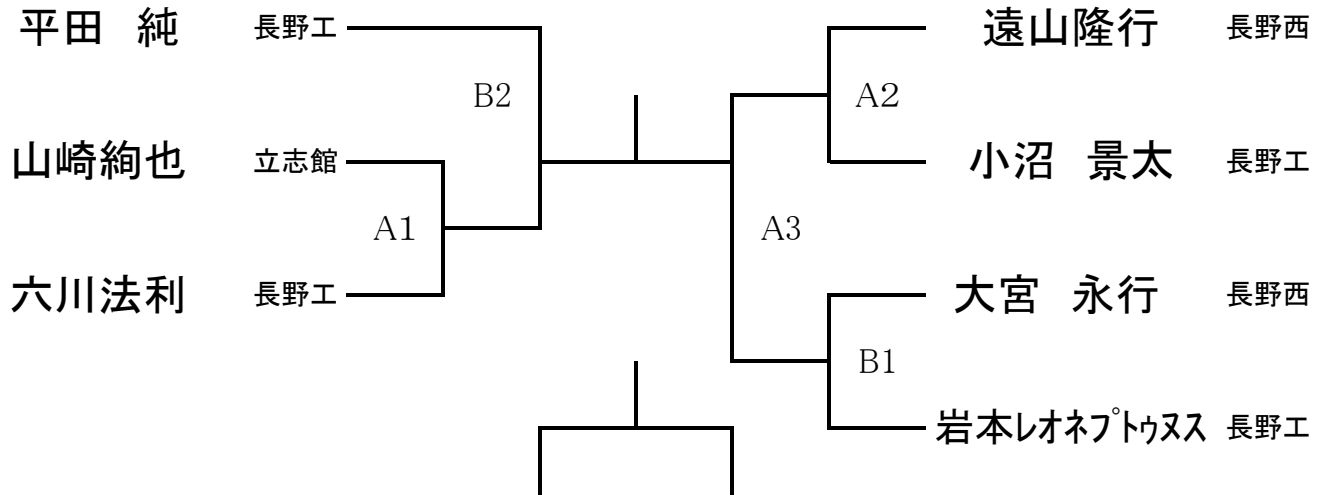
- ・試合は1ゲーム15ポイント、ただし、2点差がつかない場合は21ポイントまでとする。2ゲーム先取とする。
- ・服装はできるだけ正規のものを着用すること。
- ・規定のゼッケン（縦15cm×横30cm）を必ずつけること。
- ・勝敗が同じの場合は、失ゲームにより順位を決める（少ない順）、さらに同じの場合は、失点数により順位を決める。

平成24年度 秋季北信高体連定通大会

★卓球男子 会場:中野立志館高校 第2体育館

◎個人戦

注:丸数字は試合番号



注意事項

- ・試合は1ゲーム11ポイント、3ゲーム先取とする。
- ・服装はできるだけ正規のものを着用すること。
- ・規定のゼッケン(縦20cm×横25cm)を必ずつけること。