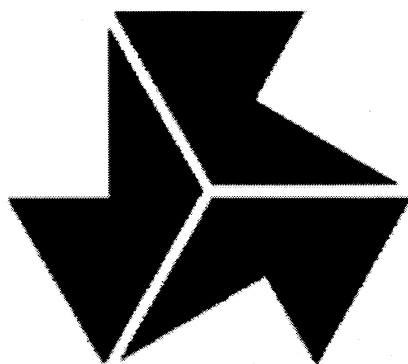


平成24年度 北信高等学校総合体育大会

# 柔道競技

## 【記録】



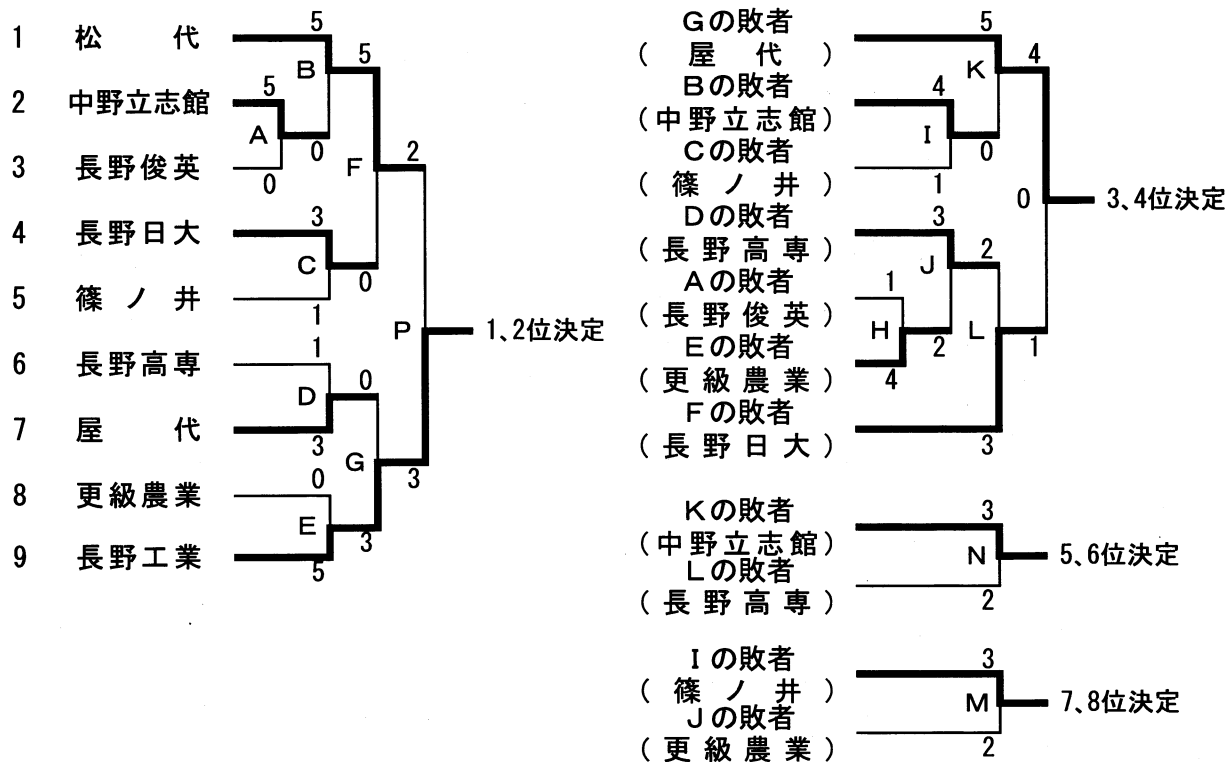
日時 5月12日(土) 男子・女子団体試合  
5月13日(日) 男子・女子個人試合

<個人試合計量>

5/12(土) 男子・女子団体試合終了後 試合会場  
5/13(日) 8:40~8:55 試合会場

会場 千曲市更埴体育館柔道場

### 男子団体試合



- 1位 長野工業      2位 松代      3位 屋代      4位 長野日大  
 5位 中野立志館      6位 長野高専      7位 篠ノ井      8位 更級農業

### 女子団体試合

	校名	1	2	3	4	5	勝	敗	引分	順位
1	屋代	△	○	×	○	○	3	0	1	1
2	松代	○	△	○	×	○	2	1	1	3
3	篠ノ井	×	△	△	○	○	2	1	1	2
4	長野日大	△	×	△	△	○	1	2	1	4
5	中野立志館	△	△	△	△	△	0	4	0	5

リーグ戦試合順

- ① 3 - 4
- ② 2 - 5
- ③ 2 - 3
- ④ 1 - 5
- ⑤ 3 - 5
- ⑥ 1 - 4
- ⑦ 2 - 4
- ⑧ 1 - 3
- ⑨ 4 - 5
- ⑩ 1 - 2

- 1位 屋代      2位 篠ノ井      3位 松代      4位 長野日大

試合順	第1試合場	男子A→男子C→男子B→女子①→男子I→女子③→男子F→女子⑤→男子K→女子⑦→男子N→女子⑨→男子P
	第2試合場	男子D→男子E→男子H→女子②→男子J→女子④→男子G→女子⑥→男子L→女子⑧→男子M→女子⑩→男子0

# 個人試合 (第1試合場)

## 男子60kg級

1	池 亀 秀 紀	屋 代	○
2	早 野 諒	篠ノ井	○
3	高 澤 匠	須坂園芸	○
4	津 田 泰 樹	長野日大	○
5	轟 勇 人	松 代	⊖
6	野 田 結 気	中野立志館	GS
7	東 澤 俊 介	長野吉田	⊖
8	鈴 村 拓 海	松 代	○
9	小野澤 悟 志	長野日大	⊖
10	石 堂 博 之	長野俊英	○
11	深 宮 雄 飛	屋 代	⊖
12	岡 部 将 宗	長野高専	⊖
13	村 澤 孝 経	篠ノ井	○
14	矢 崎 滉 大	屋 代	⊖
15	坪 井 智 史	長野日大	GS
16	田 野 口 虎 大	屋 代	⊖
17	関 野 依 津 也	須坂園芸	○
18	竹 内 政 樹	更級農業	○
19	瀬 戸 研 祐	屋 代	⊖
20	湯 本 惇	長野俊英	○
21	山 崎 雅 也	松 代	○
22	藤 澤 ヒロユキ	中野立志館	○
23	三 井 駿	篠ノ井	○
24	宮 川 健 汰	長野日大	○

岡 部 将 宗 ⊖  
田 野 口 虎 大 ⊖

## 男子81kg級

1	橋 田 寛 翔	松 代	○
2	河 原 奨 太	長野工業	○
3	田 中 晴 輝	長野日大	⊖
4	柴 田 直 季	長野工業	GS
5	古 川 武	長野工業	○
6	高 橋 慶	松 代	○
7	長 瀬 涼 介	屋 代	○
8	高 見 澤 亮	松 代	○

柴 田 直 季 ⊖  
古 川 武 ⊖

## 男子100kg級

1	徳 永 大 樹	松 代	GS
2	金 井 悠 貴	中野立志館	○
3	嘉 部 圭 祐	長野高専	○

## 男子100kg超級

1	森 腰 令	松 代	○
2	山 浦 優 一	長野工業	⊖
3	山 岸 和 樹	長野俊英	○
4	熊 井 貴 一	松 代	○

山 浦 優 一 ⊖  
山 岸 和 樹 ⊖

## 女子57kg級

1	近 藤 早 那 子	屋 代	○
2	坂 口 美 音	松 代	⊖
3	斎 藤 貴 子	篠ノ井	⊖
4	大 井 美 穂	須坂園芸	○
5	半 田 可 奈 子	松 代	GS
6	小 林 明 日 美	篠ノ井	○
7	西 沢 安 香 音	長野日大	○
8	白 鳥 里 美	松 代	○

斎 藤 貴 子 ⊖  
半 田 可 奈 子 ⊖

## 女子63kg級

1	玉 井 ず ず 花	篠ノ井	GS
2	高 木 美 貴	中野立志館	○
3	大 野 美 乃 里	長野日大	○
4	小 嶋 碧	中野立志館	⊖
5	田 中 美 紗 子	長野工業	⊖
6	大 杉 朋 子	松 代	○
7	小 池 さ や か	長野吉田	○

玉 井 ず ず 花 ⊖  
小 嶋 碧 ⊖

## 女子70kg級

1	森 尻 香 菜 子	篠ノ井	GS
2	宮 坂 千 優	屋 代	○

# 個人試合 (第2試合場)

男子66kg級

1	西村 翼	長野日大	○
2	塚田 瑛司	長野工業	○
3	西村 友宏	松 代	○
4	中島 靖朗	長野日大	○
5	高野 航輔	松 代	○
6	片岡 辰介	篠ノ井	○
7	高山 翔太	長野工業	○
8	平井 健也	長野俊英	○
9	轟 康二郎	屋 代	○
10	石川 拓也	松 代	○
11	山本 樹	屋 代	○
12	柳澤 優磨	篠ノ井	○
13	小宮山 立也	長野高専	○
14	坂井 孔明	松 代	○
15	石坂 樹	長野工業	○
16	栗田 大喜	長野日大	○
17	小林 俊介	長野吉田	○

高野 航輔 ○  
小林 俊介 ○

男子73kg級

1	西澤 太清	長野工業	○
2	荒井 和樹	中野立志館	○
3	宮本 孟	更級農業	○
4	中川 晴貴	長野高専	○
5	柄木田 一義	中野立志館	○
6	中村 潤	長野工業	○
7	丸山 拓幸	篠ノ井	○
8	井口 伸也	松 代	○
9	小林 達也	篠ノ井	○
10	秋山 峻太	長野古田	○
11	笠井 慎吾	長野工業	○
12	宮澤 大輝	更級農業	○
13	齋藤 和也	長野工業	○
14	山本草 太	中野立志館	○

中川 晴貴 ○  
山本草 太 ○

男子90kg級

1	島田 慎之輔	長野工業	○
2	大石 拓海	松 代	○
3	馬場 政志	中野立志館	○
4	原 佳祐	須坂園芸	○
5	高橋 進也	松 代	○
6	荒井 祐樹	中野立志館	○
7	春原 大樹	松 代	○

馬場 政志 ○  
高橋 進也 ○

女子48kg級

1	市場 玲衣	屋 代	GS
2	五明りさ	屋 代	○
3	小林 愛	長野日大	○
4	細井 さくら	松 代	○
5	栗原 さや香	長 野	GS

五明りさ GS  
細井 さくら ○

女子52kg級

1	小山 あおい	松 代	○
2	小山 杏奈	長野日大	GS
3	春原 菜々子	屋 代	○
4	小橋 桃子	中野立志館	GS
5	今井 水穂	松 代	○
6	角 清華	更級農業	○
7	細井 はるか	松 代	○
8	松林 萌々子	長野日大	○

春原 菜々子 ○  
今井 水穂 ○

女子78kg級

1	小林 愛実	松 代	○
---	-------	-----	---