

平成25年度 北信高等学校総合体育大会 決定事項

北信高等学校体育連盟
バスケットボール専門部

1、大会期日

平成25年5月10日(金)・11日(土)・12日(日)

2、試合会場

Aコート	千曲市更埴体育館(奥)
Bコート	千曲市更埴体育館(入口)
Cコート	南長野運動公園体育館(奥)
Dコート	南長野運動公園体育館(入口)

3、試合開始予定時刻

	10日(金)	11日(土)・12日(日)
第1試合	9:30	9:00
第2試合	11:00	10:30
第3試合	12:30	12:00
第4試合	14:00	13:30
第5試合	15:30	15:00
第6試合		16:30

* 試合終了10分後に次の試合を開始します。

4、TOIについて

(1)5月10日の第1試合

Aコート	Bコート	Cコート	Dコート
須坂(男子)	屋代(男子)	中野西(女子)	篠ノ井(女子)

(2)5月11日の第1試合

Aコート	Bコート	Cコート	Dコート
市立長野(男子)	長野高専・須坂園芸勝者(男子)	学園長野(女子)	長野南(女子)

(3)第2試合目以降は、前試合の負けチームが行なって下さい。

(4)5月12日(最終日)については、後日連絡します。

5、会場準備について

5月10日(金)

Aコート	Bコート	Cコート	Dコート
長野商業・長野日大(男子)	篠ノ井・長野南(男子)	飯山北・長野俊英(女子)	長野東・中野立志館(女子)

5月11日(土)

Aコート	Bコート
屋代・中野立志館勝者(男子)	長野俊英(男子)

5月12日(日)

Aコート	Bコート
11日A5勝者	11日B5勝者

* 会場準備は、各会場7時30分からは行ないます。

6、競技上の注意事項

- (1)開会式・閉会式は行いません。
- (2)平成25年度日本バスケットボール協会競技規則で行います。
- (3)フリーエントリー制で行います。
- (4)最終日、5位～8位決定戦を行います。
- (5)メンバー表の提出は第1試合のみ試合開始10分前、その他の試合は前試合のハーフタイム中にテーブルオフィシャルに提出して下さい。
- (6)ベンチには、コーチ1名・Aコーチ1名・チーム関係者1名・マネージャー1名・選手18名、計22名まで入れます。それ以外の生徒は観覧席(ギャラリ)で応援して下さい。
- (7)ベンチは、組合せ表の若い番号のチームがオフィシャル席に向かって右側とし、ユニフォームは淡色とします。2回戦以降は両チームの話し合いで決めて下さい。尚、最初に攻めるゴールは相手ベンチ側です。
- (8)10日・11日は、1Pと2P・3Pと4Pのインターバルを1分とします。
- (9)試合中のベンチでの応援は高校生としてふさわしい姿勢・マナーで臨むようにご指導下さい。尚、全国高等学校体育連盟バスケットボール専門部の通達により、ギャラリ・応援席での鳴り物の使用が禁止されましたのでご注意ください。

7、その他の注意事項

- (1)上下履きの区別は、顧問が責任もって指導して下さい。
- (2)ゴミ(空缶・生ゴミ・弁当の屑等)は、必ず家に持ち帰って下さい。尚、観戦される保護者の方にもゴミの持ち帰りを徹底して下さい。喫煙につきましては、所定の場所をお願いします。
- (3)高校生のマナーとして頭髪の脱色・染色・ピアス・化粧等での出場は認めません。また、試合会場での器物破損等についてもご注意ください。
- (4)貴重品につきましては、各チームで責任もって管理して下さい。
- (5)保護者の方に路上駐車は絶対にしないよう連絡の徹底をお願いします。
- (6)5/11(土)・12日(日)テニスコートでは高校の北信大会の会場、5/11(土)サッカー場ではJFL公式戦の会場になっていますので、駐車場が大変混雑することが予想されます。

8、連絡事項

- (1)高体連及び協会の未登録者は北信大会及び県大会に出場できません。
- (2)審判割り当てで都合の悪い方は大至急連絡をお願いします。
連絡先 市立長野高校 佐野浩一郎

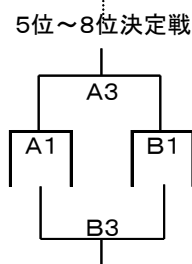
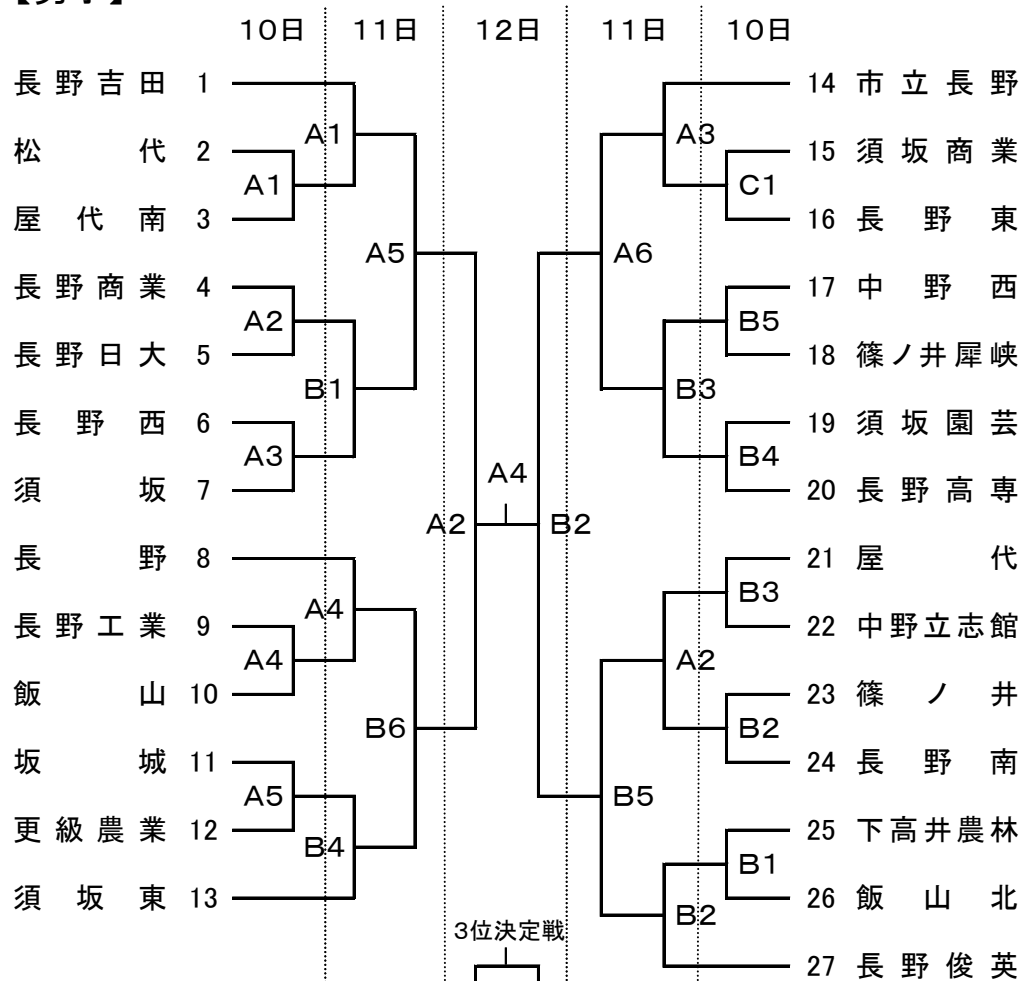
【学校026-296-1241・携帯090-8329-0324】

- (3)県大会の出場権を獲得したチームは、期日(12日)までに参加料・納付書を添えて専門委員に提出して下さい。尚、チーム広告原稿と広告代を忘れずにお願いします。県大会は、5月31日～6月2日・茅野市運動公園総合体育館他で行われます。
- (4)5/12(日)、18:00より長野駅前「宴席油や(9階)」会費5,000円で懇親会を開催します。参加希望調査につきましては、各会場(11日・15時まで)でお願いします。
「宴席油や」TEL 026-226-6761

問合せ先
専門委員長 立川 正(長野南高校)
TEL 026-284-8898(体育研究室)

組み合わせ表

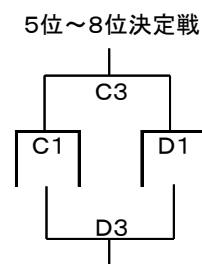
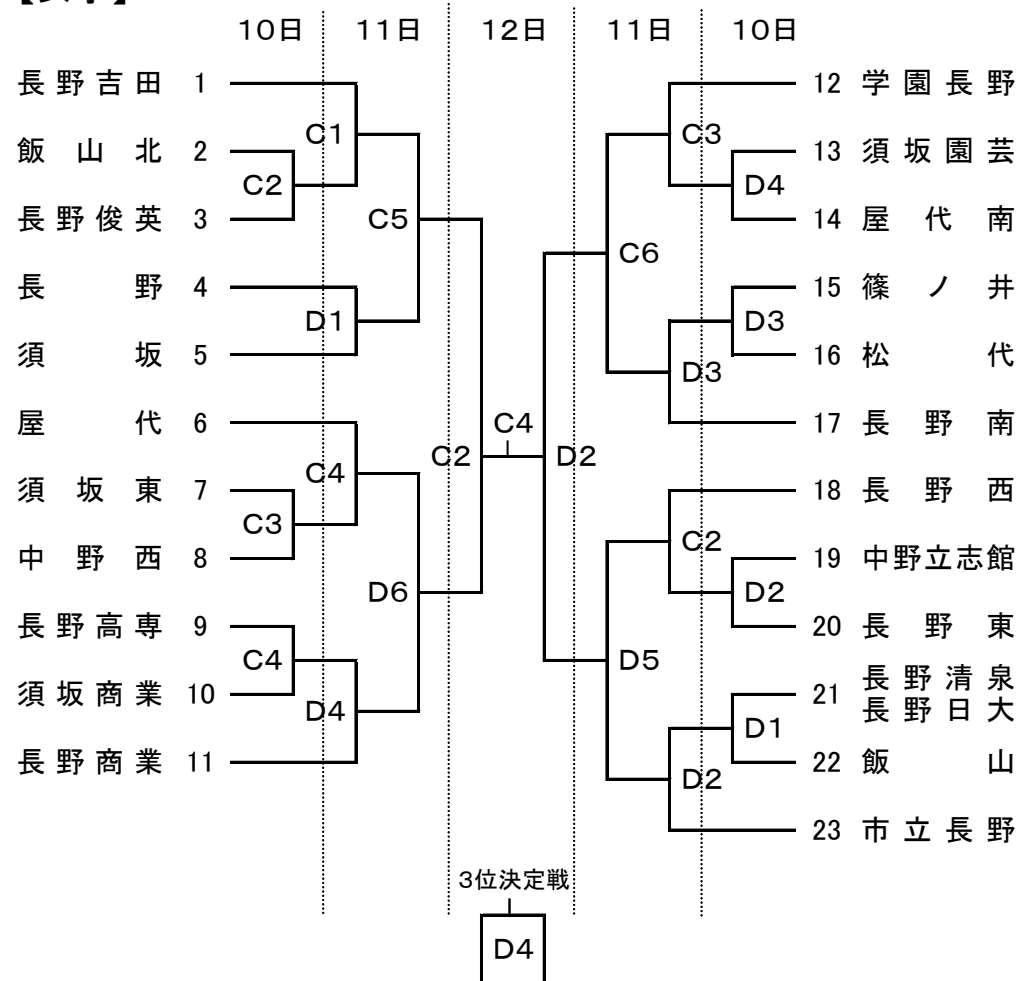
【男子】



コート紹介

A	千曲市更埴体育館(奥)
B	千曲市更埴体育館(入口)
C	南長野運動公園体育館(奥)
D	南長野運動公園体育館(入口)

【女子】



試合開始予定時刻

	10日	11日・12日
第1試合	9:30	9:00
第2試合	11:00	10:30
第3試合	12:30	12:00
第4試合	14:00	13:30
第5試合	15:30	15:00
第6試合		16:30