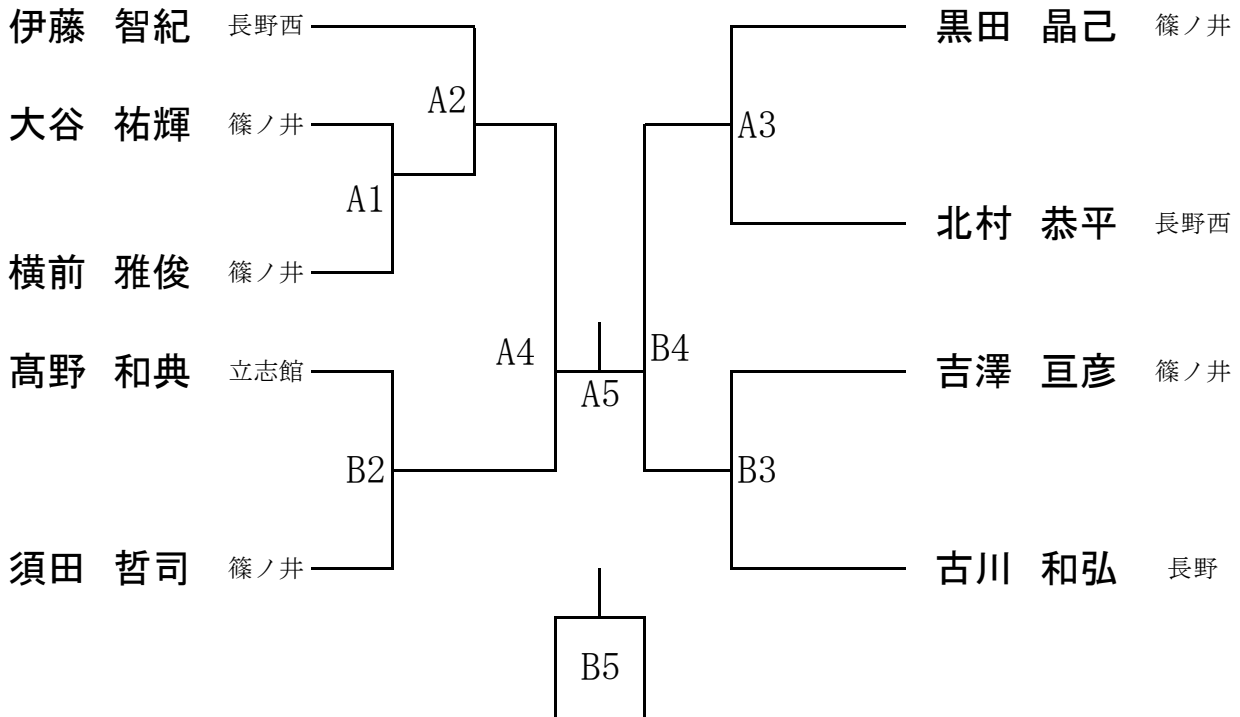


平成25年度 秋季北信高体連定通大会

★バドミントン男子 会場：長野西高校 第2体育館

◎個人戦

注：数字は試合番号



注意事項

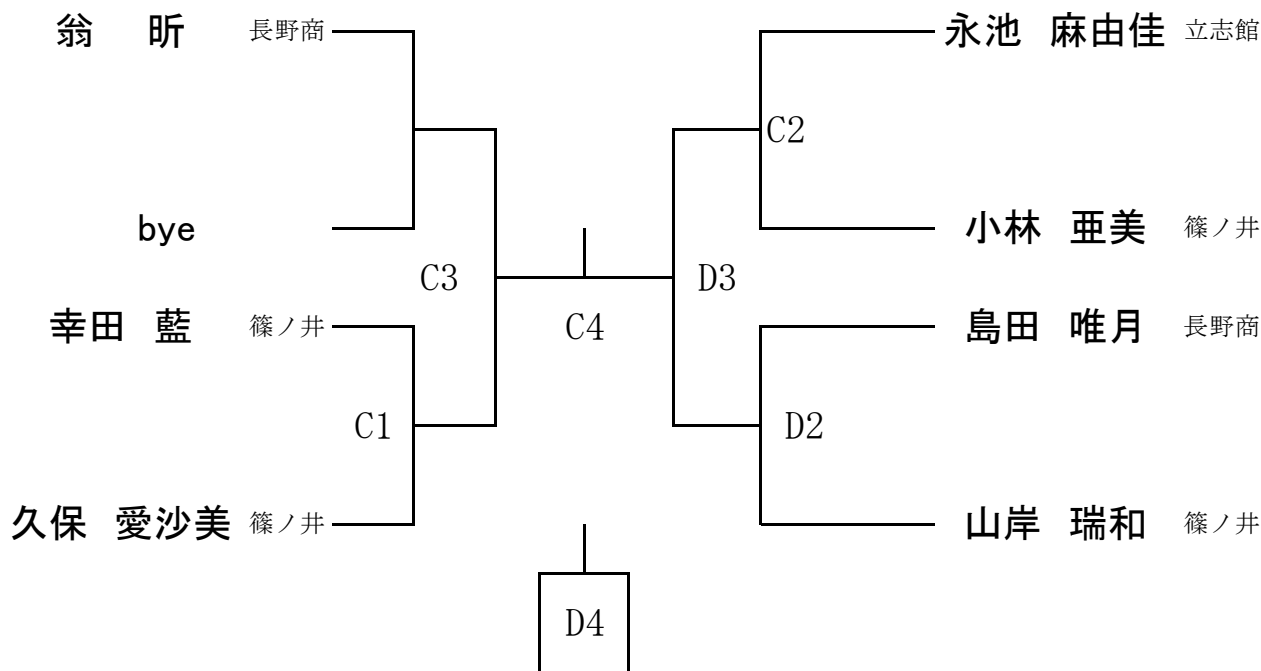
- ・個人戦は、21ポイント、ただし、2点差がつかない場合は30ポイントまでとする。2ゲーム先取とする。
- ・服装はできるだけ正規のものを着用すること。
- ・規定のゼッケン（縦15cm×横30cm）を必ずつけること。

平成25年度 秋季北信高体連定通大会

★バドミントン女子 会場：長野西高校 第2体育館

◎個人戦

注：数字は試合番号



注意事項

- ・個人戦は、21ポイント、ただし、2点差がつかない場合は30ポイントまでとする。2ゲーム先取とする。
- ・服装はできるだけ正規のものを着用すること。
- ・規定のゼッケン（縦15cm×横30cm）を必ずつけること。