

個人試合（第1試合場）

男子60kg級

1	瀬戸研祐	屋代	
2	林良和	長野工業	10
3	近藤拓也	更級農業	1
4	轟勇人	松代	11
5	高橋星哉	中野立志館	
6	鈴木拓海	松代	12
7	関淳斗	中野立志館	13
8	宮本晶	長野俊英	
9	小林京士郎	長野日大	
10	山崎雅也	松代	14
11	荒井就	中野立志館	15
12	内堀紘徳	屋代	16
13	津田泰樹	長野日大	
14	井口和也	松代	17
15	佐塚光平	長野高専	
16	笹岡怜	長野俊英	2
17	古澤龍彦	長野吉田	17
18	西村亮平	松代	

10, 11, 12, 13, 14, 15, 16, 17

26, 27, 28, 29

36, 37, 38

男子73kg級

1	菊池凌	屋代	
2	降旗和也	更級農業	18
3	坂田拳	長野俊英	3
4	塚田瑛二	長野工業	19
5	大島怜史	篠ノ井	
6	小野澤悟志	長野日大	20
7	萩原鴻	松代	4
8	岡宮拓実	屋代	
9	小古井壮行	中野立志館	5
10	小山将生	長野日大	21
11	依田隆佑	長野高専	
12	山本樹	屋代	22
13	西澤長門	中野立志館	6
14	中村凌	篠ノ井	
15	徳竹明	長野日大	7
16	堀内啓佑	松代	23
17	石坂樹	長野工業	
18	高山翔太	長野工業	24
19	梨子下貴玲	長野日大	8
20	坂口響	更級農業	
21	柄木田一義	中野立志館	9
22	中山雄介	長野俊英	25
23	中島靖朗	長野日大	

18, 19, 20, 21, 22, 23, 24, 25

30, 31, 32, 33

38, 39

男子100kg級

1	大石拓海	松代	
2	竹節一樹	中野立志館	40
3	駒津魁信	北部	34
4	佐藤祐介	長野日大	
5	馬場政志	中野立志館	35
6	宮下拓也	松代	

40, 34, 35, 41

女子52kg級

1	春原菜々子	屋代	
2	渡辺七海	長野日大	
3	近藤妃佐子	松代	42

42

女子63kg級

1	白鳥志保	松代	
2	柄木田まゆ子	中野立志館	

女子70kg級

1	中濱紗和	長野吉田	
2	青木喜々	長野工業	

女子78kg超級

1	小林愛実	松代	
2	野池菜那	長野俊英	

個人試合（第2試合場）

男子66kg級

1	高野航輔	松代	1
2	吉原直人	長野俊英	16
3	早野諒	篠ノ井	2
4	栗田大喜	長野日大	33
5	村松愛晃	長野工業	17
6	野田結気	中野立志館	3
7	平澤太我	長野高専	4
8	深宮雄飛	屋代	18
9	坪井智史	長野日大	5
10	傳田飛陽	長野吉田	6
11	轟拓磨	松代	19
12	田野口虎大	屋代	34
13	西村友宏	松代	7
14	浦野一馬	長野工業	8
15	中島大地	篠ノ井	17
16	若林修平	長野高専	18

男子81kg級

1	長瀬涼介	屋代	20
2	森腰歩	松代	9
3	畠山尚希	長野工業	35
4	宇内岳正	長野日大	10
5	湯本怜	中野立志館	21
6	高田一哉	長野高専	11
7	小林達也	篠ノ井	12
8	齊藤和也	長野工業	22
9	小井土祐樹	長野高専	13
10	戸澤太一	北部	36
11	荒井祐樹	中野立志館	14
12	藤澤康平	篠ノ井	23
13	宇内元直	長野日大	11
14	高橋進也	松代	12

男子90kg級

1	吉原克紀	松代	24
2	久保颯紀	長野工業	15
3	金澤竜雅	中野立志館	37
4	富田和希	北部	25
5	山田凱人	更級農業	26
6	大野泰生	中野立志館	38
7	梅田凌	長野俊英	27
8	寺島健太郎	北部	26
9	竹田圭吾	更級農業	27

男子100kg超級

1	小山昌悟	長野工業	39
2	小林広典	松代	39
3	小林拓也	北部	39

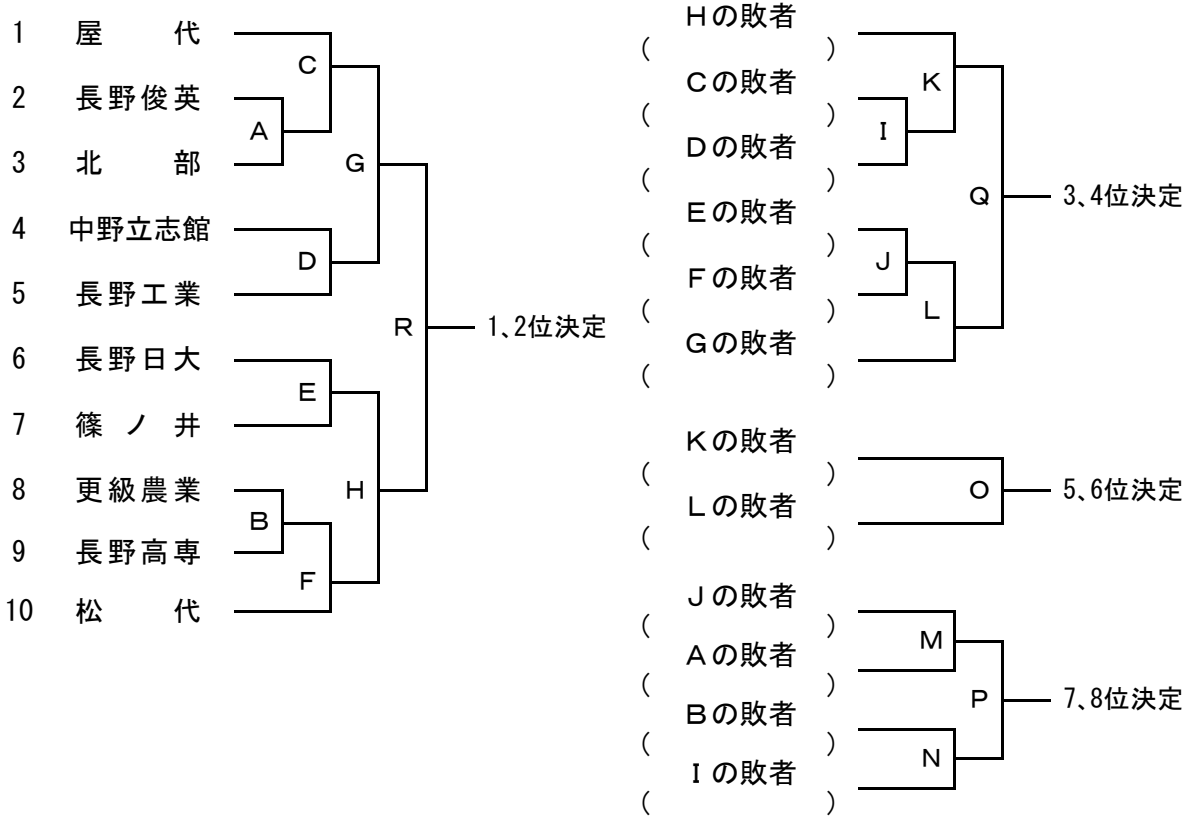
女子48kg級

1	細井はるか	松代	40
2	中村茉結帆	長野吉田	28
3	持田聖華	中野立志館	29
4	宮下奈那子	篠ノ井	41
5	平林佳純	松代	41
6	宮前優美	中野立志館	41

女子57kg級

1	大杉朋子	松代	42
2	柴草美菜	中野立志館	30
3	宮川真依	長野日大	31
4	坂口美音	松代	43
5	西沢安香音	長野日大	32
6	角百華	長野南	32
7	小山杏奈	長野日大	32

男子団体試合



1位 _____ 2位 _____ 3位 _____ 4位 _____
 5位 _____ 6位 _____ 7位 _____ 8位 _____

女子団体試合

	校名	1	2	3	4	5	勝	敗	引分	順位
1	長野日大	/								
2	松代		/							
3	中野立志館			/						
4	長野吉田				/					

リーグ戦試合順

- ① 2 - 3
- ② 1 - 4
- ③ 2 - 4
- ④ 1 - 3
- ⑤ 3 - 4
- ⑥ 1 - 2

1位 _____ 2位 _____ 3位 _____ 4位 _____

試合順	第1試合場	男子A → 男子D → 男子C → 女子① → 男子I → 男子G 女子③ → 男子M → 男子K → 女子⑤ → 男子O → 男子R
	第2試合場	男子B → 男子E → 男子F → 女子② → 男子J → 男子H 女子④ → 男子N → 男子L → 女子⑥ → 男子P → 男子Q