

平成26年12月2日

参加高等学校長 様
各チーム監督 様

北信高等学校体育連盟
バレーボール専門部

平成26年度 北信高等学校新人体育大会バレーボール競技について(連絡)

1. 組み合わせはスーパーシード制を採用し、責任抽選の結果別紙のとおりです。
2. 大会期日 平成26年12月13日(土)・14日(日)
3. 会場 男子：南長野運動公園運動場体育館
女子：篠ノ井高等学校体育館
4. 試合開始時刻 第1日目：9：30～ 第2日目：9：00～
5. 開会式は、男子：南長野運動公園運動場体育館・女子：篠ノ井高等学校体育館において、12月13日(土)午前9時から行います。各チーム監督以下全員参加してください。
6. 選手およびマネージャーは、高体連に有効に登録されている生徒とします。
7. **リベロは、他の競技者と対照的なユニフォームを着用してください。**
ソックスはチームで統一してください。また、くるぶしが出るソックスは禁止とします。
8. **職員がコーチとして、あるいは外部コーチがベンチに入る場合は、監督と同一の服装にしてください。**
9. 第1日目の補助員は、敗者チームから出してください。(第2日目は別途連絡します)
10. 男子：ミカサ社、女子：モルテン社とします。県大会使用球に合わせます。
11. 各会場での「上下履きの区別」「盗難事故の防止」「ゴミの持ち帰り」「交通事故の防止」について事前に指導をお願いします。
12. **公立高等学校の敷地内は禁煙となっていますので、保護者への周知徹底をお願いします。**
13. 髪の毛の脱色・染色、ピアス、化粧等での大会出場は認めません。また、男子の長髪は好ましくないなので、事前にご指導をお願いします。
14. 審判員に委嘱されている方は原則2日間とし、審判服装及び印鑑をご用意ください。
15. 大会の結果は、長野県高体連バレーボール専門部及び北信高体連のホームページに掲載します。
16. 第1日目終了後、顧問会議を長野市内で計画しています。会場、時間等については当日連絡しますので、ふるって御参加ください。

平成26年度 北信高等学校新人体育大会 開会式前の練習時間の割り振りについて

事故防止のため練習時間の割り振りを致しました。

下記の要領にしたがって練習を実施して下さい。

- ・指定チーム以外は体育館フロアに入らないでください。
- ・練習チームの人数は15名以内（エントリーメンバー）です。それ以外はフロアに入らないよう徹底させてください。

第1日目

【男子】南長野運動公園運動場体育館(コート2面) 開場 7:30

7:50～8:20 Aコート 北部、篠ノ井、長野日大
Bコート 長野商業、長野、松代、中野立志館

8:20～8:50 Aコート 中野西、長野吉田、須坂、飯山北・飯山
Bコート 長野工業、屋代、長野東、更級農業

【女子】篠ノ井高等学校体育館(コート3面) 開場 7:30

7:50～8:20 Cコート 長野日大、下高井農林、長野吉田、市立長野
Dコート 篠ノ井、中野西、長野商業
Eコート 学園長野、長野、長野高専、須坂東

8:20～8:50 Cコート 松代、飯山、飯山北、屋代
Dコート 長野南、屋代、長野西、須坂商業
Eコート 長野清泉、須坂、長野東、須園・立志館・長女

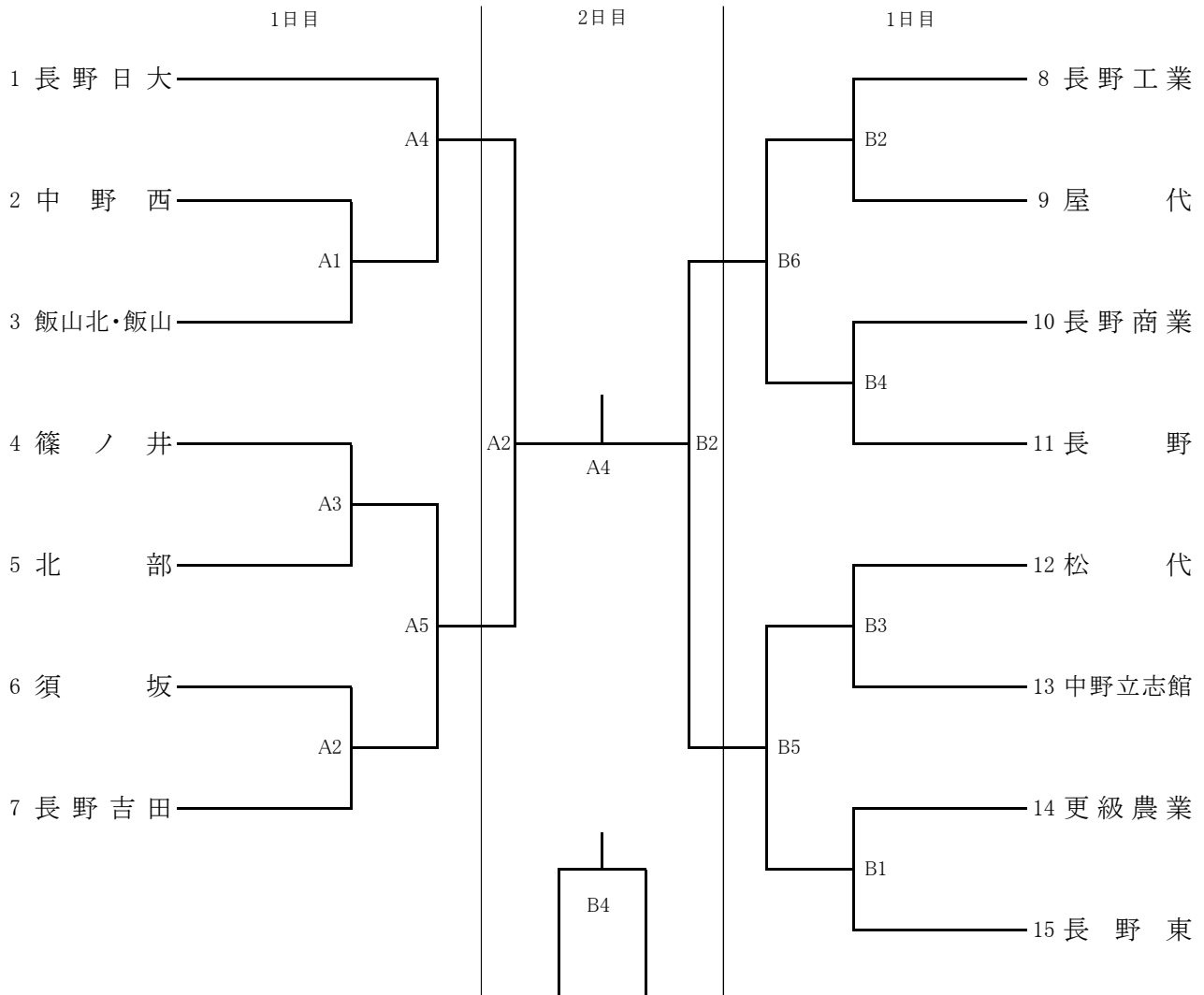
第2日目

*前半 7:50～8:20 各コート第2試合のチーム
*後半 8:20～8:50 各コート第1試合のチーム

以上、徹底をお願い致します。

平成26年度北信高等学校新人体育大会バレーボール競技組み合わせ 男子

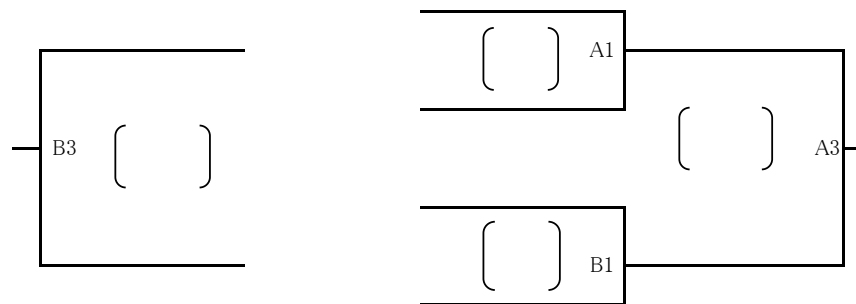
期日 平成26年 12月13日(土)～ 12月14日(日)
 時間 13日 開会式9:00～ 試合開始9:30～ 14日 試合開始9:00～
 会場 南長野運動公園総合体育館 A・Bコート



【順位】

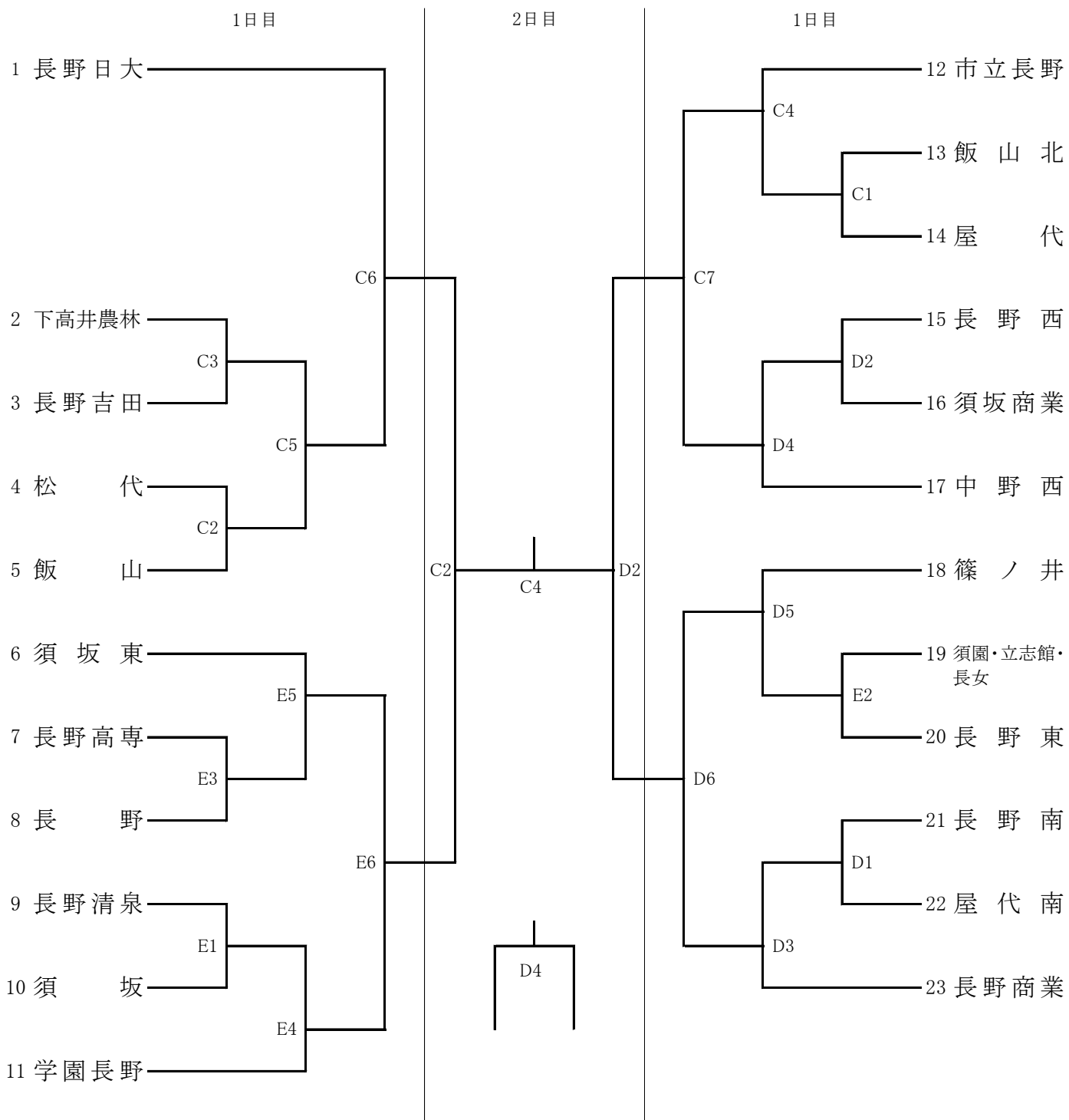
| | |
|-----|--|
| 第1位 | |
| 第2位 | |
| 第3位 | |
| 第4位 | |
| 第5位 | |
| 第6位 | |
| 第7位 | |
| 第8位 | |

【順位決定戦】



平成26年度北信高等学校新人体育大会バレーボール競技組み合わせ 女子

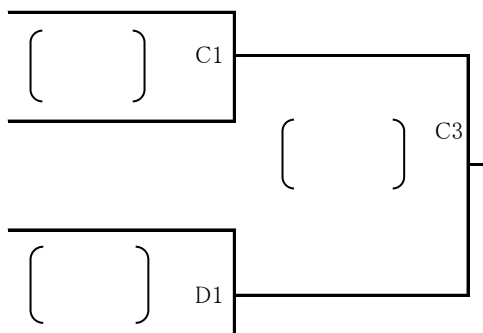
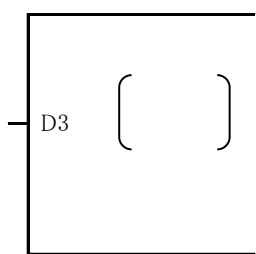
期 日 平成26年12月13日(土)～12月14日(日)
 時 間 13日 開会式9:00～ 試合開始9:30～ 14日 試合開始9:00～
 会 場 篠ノ井高等学校 C・D・Eコート



【順位】

| | |
|-----|--|
| 第1位 | |
| 第2位 | |
| 第3位 | |
| 第4位 | |
| 第5位 | |
| 第6位 | |
| 第7位 | |
| 第8位 | |

【順位決定戦】



参加校顧問各位

北信高体連バレーボール専門委員長 中澤 才幸

北信高等学校新人大大会バレーボール競技会場使用に当たって(連絡)

各会場ごとの注意事項を確認し、選手は勿論応援する保護者の方々にも徹底をお願いします。
 公共施設はそれぞれ独自の使用上の注意事項があるので、特にご注意頂き、今後の借用に支障をきたす事のないようご協力ください。

| | 南長野運動公園体育館 | 篠ノ井高校体育館 |
|-------------|--|---|
| 駐 車 場 | 他の利用者の迷惑にならないようお願いします。 路上駐車は絶対にしないようにしてください。 | 別途通知を参照して下さい。 |
| 下 足 | 各自で保管し玄関内の下足ロッカーは使用しない。 | 各自で保管し玄関内の下足ロッカーは使用しない。 |
| 更 衣 室 | 更衣室は使用禁止。 | 指定の更衣室のみを使用。 |
| ト イ レ | 1F正面もしくは館外のものを使用。 2Fのトイレは使用禁止。 | 指定のトイレを使用。 |
| 飲 食 | 館内は観覧席及び観覧席裏の通路のみとし、1Fロビーでの飲食は一切禁止。 ゴミは各自で持ち帰る。 | 当日、会場校の指示に従ってください。 ゴミは各自で持ち帰る。 |
| ゴ ミ | ゴミは各チームともに責任を持って持ち帰ること。 弁当の容器などを会場に置いていくことの無いように徹底して下さい。 | ゴミは各チームともに責任を持って持ち帰ること。 弁当の容器などを会場に置いていくことの無いように徹底して下さい。 |
| 立入禁止 の場所 | 「トレーニングゾーン」、「ストレッチゾーン」、「プール」は一般利用者(有料)がいるので立ち入らない。 | 当日、会場校の指示に従ってください。 |
| 喫煙場所 | 体育館外の指定場所のみ。 | 校地内は禁煙です。 |
| そ の 他 | 貴重品の管理、上下履の区別、ゴミの持ち帰りを徹底し、また忘れ物がないよう気をつける。 ロビーでの写真撮影は厳禁です。 | 貴重品の管理、上下履の区別、ゴミの持ち帰りを徹底し、また忘れ物がないよう気をつける。 |

連絡先
 専門委員長
 長野高校 中澤才幸
 TEL 026-234-1215

バレーボール大会篠ノ井高校会場 臨時駐車場のご案内

篠ノ井高校の駐車場は監督・審判員・選手送迎を中心とし、満車の場合の応援の方は長野県埋蔵文化財センター駐車場をご利用下さい。(徒歩5分)



