

平成26年5月1日

男女バレーボール部顧問各位

北信高体連バレーボール専門部
委員長 中澤才幸

北信高体連バレーボール専門部からの連絡事項

下記について連絡しますのでご理解のうえ徹底願います。
先日連絡済みの事項もありますが、再度徹底を図りたいと思います。

1. JVA登録について次の各項に不備のないよう手続きをしてください。

- (1) チーム登録の継続手続き
- (2) 異動等で責任者が変わった場合は変更手続き
- (3) 2・3年生の継続加入手続き
- (4) 新入生の登録手続き
 - ・中学校で登録済みで、IDを持っている生徒はそこからログイン
 - ・中学校で登録していない場合は新規登録
- (5) 監督のチームスタッフ登録手続き
昨年より実施となった監督のチームスタッフ登録も同時に。

※ いずれも速やかに完了させ、参加全チームが会費納入済みの「チーム加入選手一覧」を印刷して北信総体大会当日に提出してください。

2. 長野県協会へのチーム登録料および全国高体連分担金の納入について

県協会1,000円、全国高体連500円(合計1,500円)を大会当日納入してください。

3. 顧問の先生方に再度体罰根絶の確認をするとともに、非違行為が完全になくなります様、知恵を出し合いお互いに注意し合うようお願い申し上げます。

連絡先: 長野高校 中澤才幸
TEL 026-234-1215

平成26年5月1日

参加高等学校長 様
各チーム監督 様

北信高等学校体育連盟
バレーボール専門部

平成26年度 北信高等学校総合体育大会バレーボール競技について(連絡)

1. 組み合わせはスーパーシード制を採用し、責任抽選の結果別紙のとおりです。
2. 大会期日 平成26年5月17日(土)・18日(日)
3. 会場 男子：長野高等学校体育館
女子：市立長野高等学校体育館
4. 試合開始時刻 第1日目：9：30～ 第2日目：9：00～
5. 開会式は、男子：長野高等学校体育館・女子：市立長野高等学校体育館において、
5月17日(土)午前9時から行います。各チーム監督以下全員参加してください。
6. 選手およびマネージャーは、高体連に有効に登録されている生徒とします。
7. **リペロは、他の競技者と対照的なユニフォームを着用してください。**
ソックスはチームで統一してください。また、くるぶしが出るソックスは禁止とします。
8. **職員がコーチとして、あるいは外部コーチがベンチに入る場合は、監督と同一の服装にしてください。**
9. 第1日目の補助員は、敗者チームから出してください。(第2日目は別途連絡します)
10. 男子：ミカサ社、女子：モルテン社とします。県大会使用球に合わせます。
11. 各会場での「上下履きの区別」「盗難事故の防止」「ゴミの持ち帰り」「交通事故の防止」
について事前に指導をお願いします。
12. **公立高等学校の敷地内は禁煙となっていますので、保護者への周知徹底をお願いします。**
13. 髪の毛の脱色・染色、ピアス、化粧等での大会出場は認めません。また、男子の長髪は好ましくない
ので、事前にご指導をお願いします。
14. 審判員に委嘱されている方は原則2日間とし、審判服装及び印鑑をご用意ください。
15. 大会の結果は、長野県高体連バレーボール専門部のホームページに掲載します。
16. 第1日目終了後、顧問会議を長野市内で計画しています。会場、時間等については当日連絡
しますので、ふるって御参加ください。

平成26年度 北信高等学校総合体育大会 開会式前の練習時間の割り振りについて

事故防止のため練習時間の割り振りを致しました。

下記の要領にしたがって練習を実施して下さい。

- ・指定チーム以外は体育館フロアに入らないでください。
- ・練習チームの人数は15名以内（エントリーメンバー）です。それ以外はフロアに入らないよう徹底させてください。

第1日目（開館 7:30）

【男子】長野高等学校体育館(コート3面)

7:50～8:20 Aコート 長野日大、長野吉田、飯山北・飯山、須坂
Bコート 中野立志館、篠ノ井、松代、

8:20～8:50 Aコート 長野商業、長野高専、中野西、長野
Bコート 屋代、長野工業、長野東、北部
Cコート 長野俊英、須坂東

【女子】市立長野高校体育館(コート3面)

7:50～8:20 Dコート 長野日大、市立長野、更級農業、長野
Eコート 中野西、須坂園芸、屋代、長野商業
Fコート 学園長野、長野南、下高井農林、須坂東

8:20～8:50 Dコート 屋代南、長野西、須坂商業、飯山
Eコート 篠ノ井、飯山北、松代、中野立志館
Fコート 須坂、長野清泉、長野吉田、長野東

第2日目（開館 7:30）

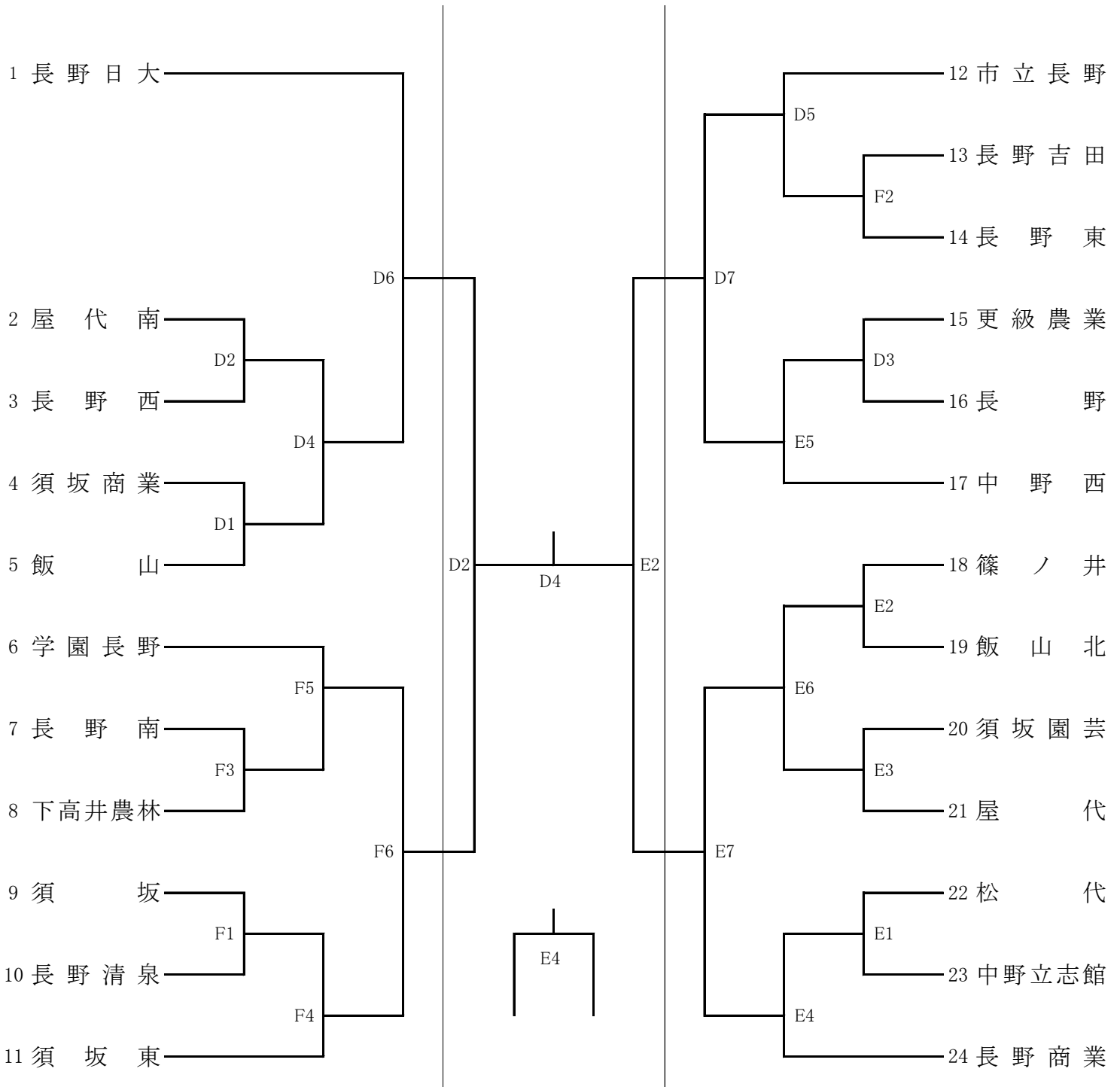
*前半 7:50～8:20 各コート第2試合のチーム
*後半 8:20～8:50 各コート第1試合のチーム

以上、徹底をお願い致します。

平成26年度北信高等学校総合体育大会バレーボール競技組合せ (女子)

期日 平成26年 5月17日(土)～ 5月18日(日)
 時間 17日 開会式9:00～ 試合開始9:30～
 会場 長野市立長野高等学校 D・E・Fコート

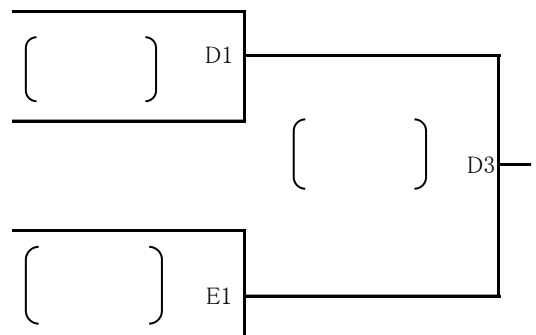
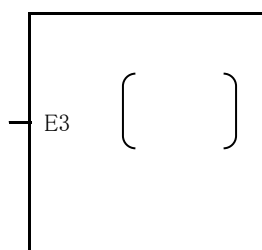
18日 試合開始9:00～



【順位】

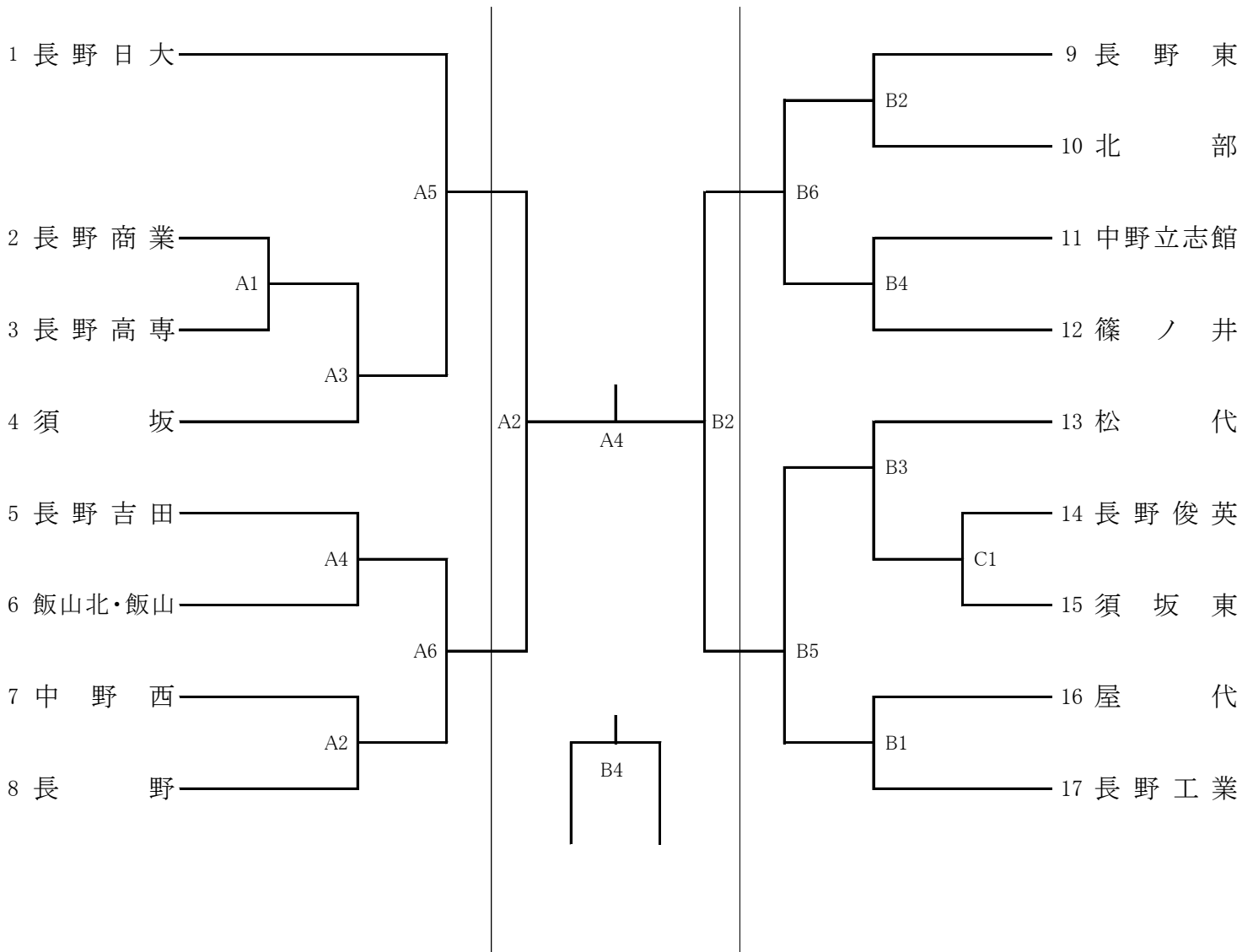
第1位	
第2位	
第3位	
第4位	
第5位	
第6位	
第7位	
第8位	

【順位決定戦】



平成26度北信高等学校総合体育大会バレーボール競技組合せ (男子)

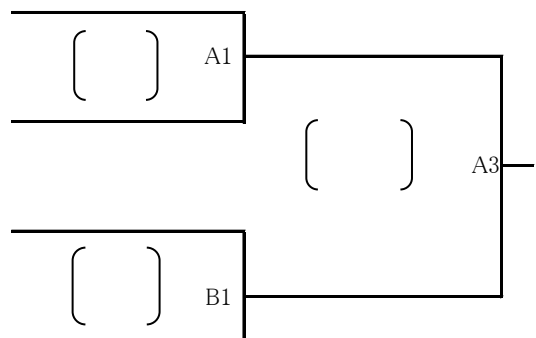
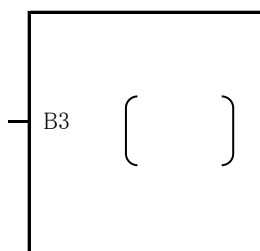
期日 平成26年 5月17日(土)～ 5月18日(日)
 時間 17日 開会式9:00～ 試合開始9:30～ 18日 試合開始9:00～
 会場 長野高等学校 A・B・Cコート



【順位】

第1位	
第2位	
第3位	
第4位	
第5位	
第6位	
第7位	
第8位	

【順位決定戦】



各校女子バレーボール部顧問様

女子会場(市立長野高校) 駐車場のお願い

※以下の点につきまして保護者の方や応援の方にも連絡徹底をお願いします。

以前の大会において、駐車のかたによる苦情や歩道への駐車により警察の指導がありましたのでご協力をお願いいたします。

①引率職員・大会役員の方は駐車場1をご利用ください。

②保護者・応援等の方は**駐車場2または臨時駐車場(長野高専)**をご利用ください。

臨時駐車場は**17日土曜日のみ**です。尚、当日**高専は試験を行っています**ので、

駐車場以外のところへは立ち入らないで下さい。また、**生徒の送迎は正門側駐車場で**お願いします。以上、保護者への周知徹底をお願いいたします。

③西側の通用門は自動車の通行禁止です。東側の正門より出入してください。

