

平成26年度 北信高等学校新人体育大会

卓球競技実施要項

- 1 主催 北信高等学校体育連盟
- 2 共催 長野市教員委員会
- 3 主管 北信高等学校体育連盟卓球専門部
- 4 大会日程

月日・曜	時間	内容
10/16(木)	8:00	開館 【ホワイトリング】
	8:00～ 9:00	準備・受付・練習
	9:00～ 9:30	顧問会
	9:30～ 9:50	開会式
	17:00～	学校対抗(決勝まで 順位決定戦あり) 後片付け ※個人戦は行いません。(メイン36台)
10/17(金)	8:00	開館 【ホワイトリング】
	8:00～ 8:30	準備・練習
	8:30～ 8:40	緒連絡
	16:30～16:45	閉会式
	16:45～	男女ダブルス・シングルス 決勝まで 後片付け 解散 (メイン36台)

5 競技

- (1)競技上の注意 ◇ルール of 徹底 ◇学校対抗におけるオーダーミス ◇染色・脱色等の禁止
◇ユニフォームは、ダブルス、団体に出場する選手は、同一のものを着用する。
- (2)競技方法 全種目 5ゲームマッチ、トーナメント方式
- (3)学校対抗
 - ①監督は当該校の職員及び登録された外部指導者とする。(登録証着用)
 - ②選手登録数は4～7名とする。
 - ③勝敗は4～6名による1ダブルス4シングルス(下記)の5試合、3点先取。
 - ④試合順序は次の通りとする。但し、1番と2番で3番のD(ダブルス)を組むことはできない。なお、シングルス出場は1試合に1回のみ。
 - ⑤外国籍選手は1試合に、シングルス又はダブルスに1回のみ出場できる。
 - ⑥卓球台は2台使用する。

順序	1	2	3	4	5
S・D	S	S	D	S	S

- (4)個人戦 シングルス・ダブルスのアドバイザーは、当該校のエントリーされた監督(登録証着用)・選手に限る。

6 競技運営分担

- 会場長 藤田 佳弘(長野吉田)
- 競技委員長 千村 正純(長野吉田)
- 審判長 伊藤 雅宣(須坂東)
- 総務委員長 塚田 博文(長野工業)
- 進行委員長 宮尾 勝典(更級農業)
- 記録委員長 勝山 由一(須坂東)
- 会場委員長 佐藤 拓哉(須坂商業)
- 競技運営委員 塚田 竹清(松代) 原 孝(須坂) 中村 光成(長野商業)
御子柴 久雄(長野工業) 小林 浩(長野商業) 宮崎 浩(長野)
小山 佳一(長野日大) 手塚 理実(屋代) 中村 光希(長野清泉)
津田 竜宏(長野東) 古厩 僚平(中野西) 小林 寿々香(長野商業)
- 救護・美化 湯本 晃(長野俊英)

7 審判・補助員の依頼について(*詳細は別紙派遣依頼参照)

須坂東・須坂・須坂商業・長野吉田・長野工業・長野商業・更級農業
長野日大・長野俊英・長野西・屋代・中野西

8 練習コート割り

16日(木)

1 飯山北・飯山	13 長野吉田	25 更級農業
2 飯山	14 長野	26 屋代
3 下高井農林	15 長野	27 屋代
4 中野西	16 長野西	28 屋代南
5 須坂商業	17 長野西	29 市立長野
6 須坂商業	18 長野商業	30 市立長野
7 須坂東	19 長野商業	31 長野清泉
8 須坂	20 長野東	32 学園長野
9 須坂	21 長野東	33 長野日大
10 須坂園芸	22 長野工業	34 長野日大
11 須坂園芸	23 長野南	35 長野俊英
12 北部	24 篠ノ井	36 長野高専

17日(金)

1 飯山北・飯山	13 長野西	25 屋代南・坂城
2 下高井・立志館	14 長野	26 屋代
3 須坂商業	15 長野・長商	27 屋代・長野ろう
4 中野西	16 長野商業	28 長野清泉・長野女子
5 中野西・須坂東	17 長野東	29 市立長野
6 須坂	18 長野東・松代	30 市立長野・学園長野
7 須坂	19 長野工業	31 長野日大
8 須坂園芸	20 長野工業	32 長野日大
9 園芸・吉田	21 長野南	33 長野日大
10 北部	22 篠ノ井	34 長野俊英
11 長野西	23 更級農業	35 長野俊英・長野高専
12 長野西	24 屋代南	36 長野高専

9 県大会について

信州スカイパーク体育館 11月1・2日(土・日) ※監督会議 10月31日(金)15:30より

(1)出場枠 学校対抗 男女各8チーム

シングルス 男女各16名(1校8名以内)

(2)申込み ①大会終了時まで、参加申込書と参加料1000円を添えて申し込み手続きをすること。

②宿泊については、各校で対応をお願いします。

10 その他

(1)棄権が生じた場合は、事前に学校長による理由書を専門委員長宛に提出のこと。

(2)補助員手当の支給があるので各校責任者の先生方は印鑑の持参をお願いします。

(3)1日目の補助員は学校対抗の主審、2日目の補助員は個人戦の主審をお願いします。

(4)貴重品の管理は、各校・各自で責任を持つこと。

(5)ごみは各自で持ち帰ること。

(6)会場の準備・片付けは参加選手全員でお願いします。

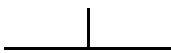
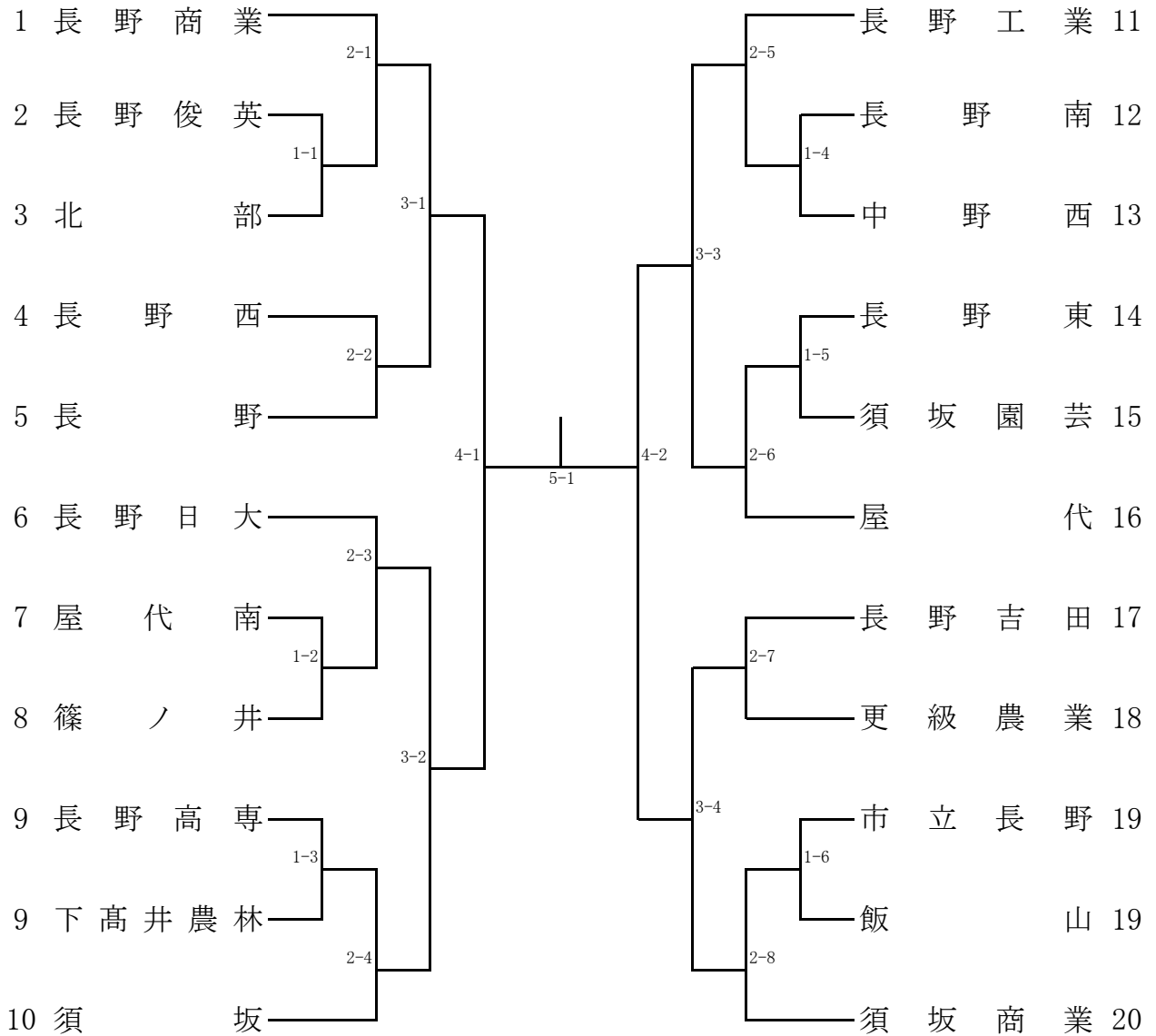
プログラムについては、当日配布がありません。事前配布の
プログラムをコピー等してご使用下さい。

平成26年度北信高等学校新人体育大会卓球競技

平成26年10月16日(木)

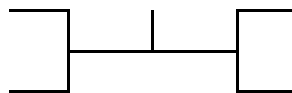
ホワイトリング

男子学校対抗



3位決定戦

5~8位決定戦



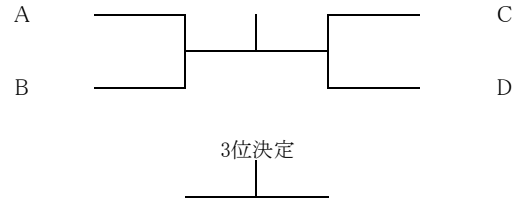
7位決定戦

女子学校対抗

予選Aリーグ

		1	2	3		順位
1	須坂商業	***				
2	長野日大		***			
3	長野			***		
4					***	

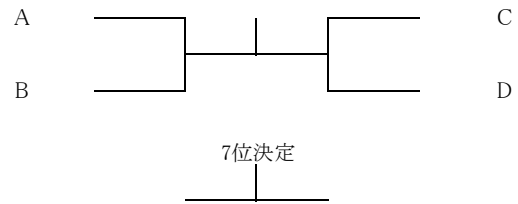
決勝トーナメント(予選リーグ1位)



予選Bリーグ

		1	2	3	4	順位
1	長野西	***				
2	屋代		***			
3	飯山			***		
4	長野清泉				***	

決勝トーナメント(予選リーグ2位)



予選Cリーグ

		1	2	3	4	順位
1	長野商業	***				
2	市立長野		***			
3	須坂園芸			***		
4	須坂東				***	

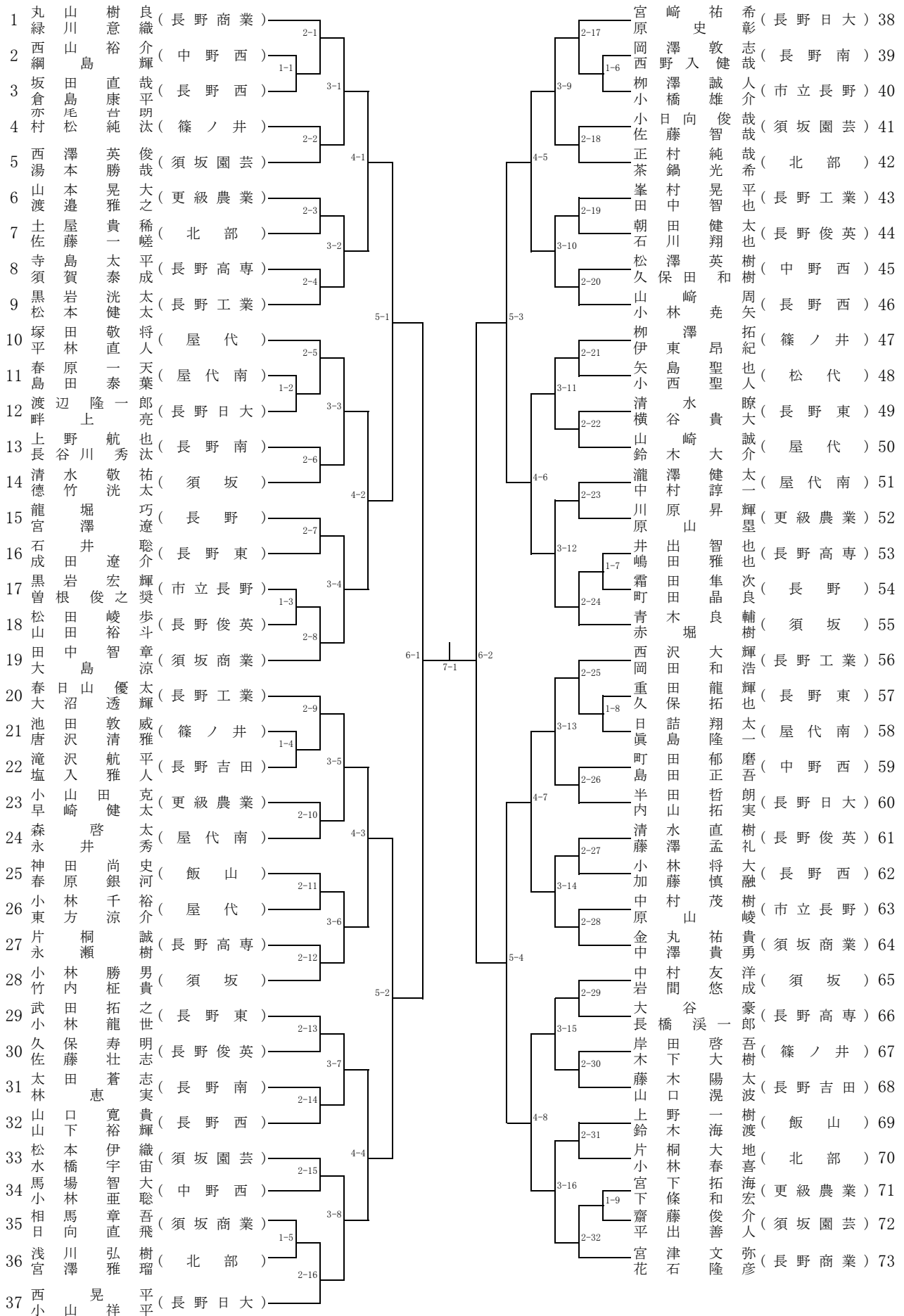
予選Dリーグ

		1	2	3		順位
1	須坂	***				
2	長野東		***			
3	学園長野			***		
4					***	

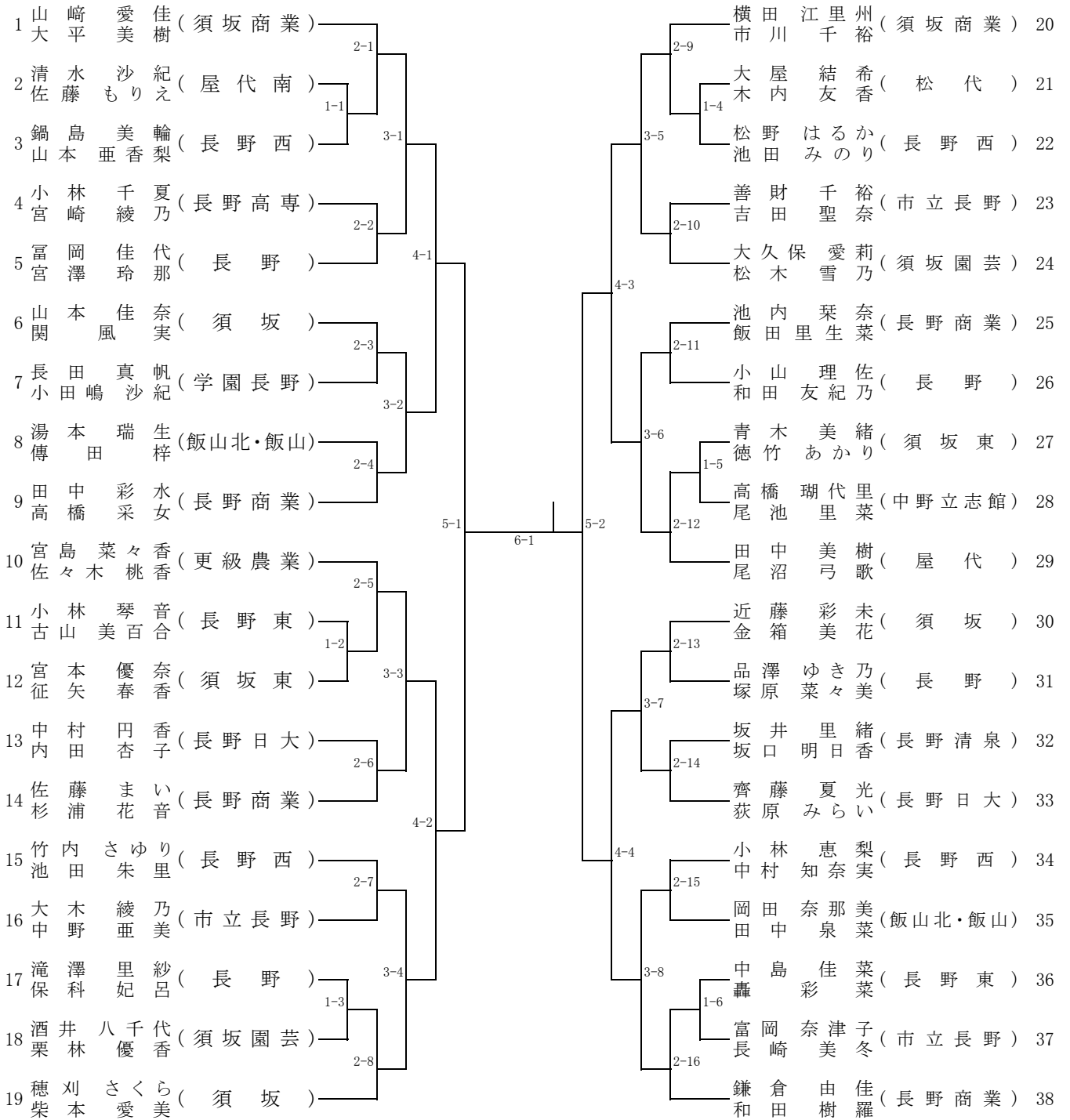
男子1位
 2位
 3位
 4位
 5位
 6位
 7位
 8位

女子1位
 2位
 3位
 4位
 5位
 6位
 7位
 8位

男子ダブルス



女子ダブルス



平成26年度北信高等学校新人体育大会卓球競技
10月17日(金)
ホワイトリング

男子シングルス1

1	緑川 意織 ①(長野商業)	2-1	2-17	赤堀 樹 ①(須坂)	58	
2	浅沼 丈裕 ②(須坂)	1-1	1-26	木村 克彦 ①(長野西)	59	
3	浅川 弘樹 ①(北部)	3-1	3-9	近藤 大樹 ①(屋代南)	60	
4	小日向 俊哉 ①(須坂園芸)	1-2	1-27	小林 亜聡 ②(中野西)	61	
5	林 恵実 ①(長野南)	2-2	2-18	久保 拓也 ①(長野東)	62	
6	馬場 智大 ②(中野西)	1-3	1-28	北嶋 聖記 ①(屋代)	63	
7	外谷 謙太 ①(下高井農林)	4-1	4-5	清水 直樹 ①(長野俊英)	64	
8	神田 尚史 ①(飯山)	1-4	1-29	相馬 章吾 ②(須坂商業)	65	
9	松尾 悠真 ①(長野日大)	2-3	2-19	西澤 遼真 ②(長野高専)	66	
10	伊藤 康明 ①(坂城)	1-5	1-30	飯塚 佑樹 ①(長野工業)	67	
11	小野 恭汰 ①(長野工業)	3-2	3-10	塚田 朋樹 ②(中野立志館)	68	
12	赤尾 吾朗 ②(篠ノ井)	1-6	1-31	岸田 啓吾 ②(篠ノ井)	69	
13	小林 将大 ②(長野西)	2-4	2-20	畔上 亮 ②(長野日大)	70	
14	松崎 大地 ②(長野俊英)	1-7	5-3	花石 隆彦 ②(長野商業)	71	
15	小橋 雄介 ②(市立長野)	5-1	2-21	黒岩 洸太 ②(長野工業)	72	
16	竹内 柁貴 ②(須坂)	2-5	1-32	原山 塁 ①(更級農業)	73	
17	大谷 豪 ②(長野高専)	1-8	3-11	上野 拳太郎 ②(坂城)	74	
18	霜田 隼次 ①(長野)	3-3	1-33	西澤 英俊 ②(須坂園芸)	75	
19	小林 千裕 ②(屋代)	1-9	2-22	松澤 英樹 ①(中野西)	76	
20	吉原 侑佑 ②(長野工業)	2-6	1-34	佐藤 諒太 ①(長野西)	77	
21	堀内 直己 ①(長野日大)	1-10	4-6	須賀 泰成 ①(長野高専)	78	
22	小林 純 ②(中野西)	4-2	1-35	上野 航也 ②(長野南)	79	
23	朝田 健太 ②(長野俊英)	1-11	2-23	唐沢 清雅 ①(篠ノ井)	80	
24	松本 健 ②(長野西)	2-7	1-36	塩入 雅人 ①(長野吉田)	81	
25	島田 泰葉 ①(屋代南)	1-12	3-12	木戸 蒼惟 ①(長野工業)	82	
26	半田 哲朗 ②(長野日大)	3-4	1-37	東方 涼介 ②(屋代)	83	
27	渡邊 雅之 ①(更級農業)	1-13	2-24	佐藤 一嵯 ①(北部)	84	
28	石井 聡 ①(長野東)	2-8	6-1	宮崎 祐希 ②(長野日大)	85	
29	岡田 和浩 ①(長野工業)	6-1	7-1	金丸 祐貴 ②(須坂商業)	86	
30	山崎 周 ①(長野西)	2-9	6-2	2-25	春原 銀河 ①(飯山)	87
31	牛山 航 ①(長野俊英)	1-14	3-13	1-38	太田 蒼志 ①(長野南)	88
32	日詰 翔太 ①(屋代南)	3-5	1-39	渡辺 隆一郎 ②(長野日大)	89	
33	小山田 克 ②(更級農業)	1-15	2-26	1-40	工藤 宏 ①(屋代南)	90
34	永瀬 樹 ②(長野高専)	2-10	4-7	1-41	大蔵 侑生 ①(長野高専)	91
35	目黒 文隆 ②(長野ろう)	1-16	2-27	1-42	峯村 晃平 ②(長野工業)	92
36	松本 伊織 ②(須坂園芸)	4-3	1-43	1-44	小林 堯矢 ①(長野西)	93
37	岩間 悠成 ①(須坂)	1-17	3-14	2-27	武智 也 ②(長野俊英)	94
38	森山 康基 ②(中野西)	2-11	1-44	1-45	石川 翔太 ①(長野日大)	95
39	村松 純汰 ②(篠ノ井)	1-18	2-28	1-46	矢島 聖也 ②(松代)	96
40	小山 祥平 ②(長野日大)	3-6	5-4	1-47	成田 倫太良 ①(中野西)	97
41	塚田 憲太 ①(長野工業)	1-19	2-29	1-48	川原 昇輝 ②(更級農業)	98
42	久木 原翔 ①(屋代)	2-12	3-15	1-49	小林 勝男 ②(須坂)	99
43	山口 滉波 ①(長野吉田)	5-2	2-30	2-29	早川 幸宏 ②(長野)	100
44	塚田 敬将 ②(屋代)	2-13	1-45	1-44	原山 峻 ②(市立長野)	101
45	横谷 貴大 ②(長野東)	1-20	2-30	1-45	土屋 貴稀 ①(北部)	102
46	永井 秀 ①(屋代南)	3-7	1-46	1-46	中村 諄一 ②(屋代南)	103
47	山下 裕輝 ②(長野西)	1-21	4-8	1-47	塚原 正人 ②(長野西)	104
48	高山 準太 ②(長野日大)	2-14	2-31	1-48	福原 志音 ①(須坂)	105
49	山田 海斗 ①(長野高専)	1-22	1-49	1-49	鈴木 大介 ①(屋代)	106
50	加藤 遼也 ①(長野工業)	4-4	2-32	1-49	湯本 勝哉 ②(須坂園芸)	111
51	片桐 大地 ①(北部)	1-23	3-16	1-48	小林 龍世 ②(長野東)	107
52	遠山 裕一 ①(長野南)	2-15	2-31	1-48	木下 大樹 ②(篠ノ井)	108
53	池田 敦威 ②(篠ノ井)	1-24	3-16	1-48	深堀 盛隆 ①(下高井農林)	109
54	宮澤 遼 ①(長野)	3-8	2-32	1-49	藤澤 孟礼 ①(長野俊英)	110
55	久保田 和樹 ①(中野西)	1-25	2-32	1-49	宮下 翔伍 ①(長野日大)	112
56	黒岩 宏樹 ②(市立長野)	2-16	3-16	1-49	西沢 大輝 ①(長野工業)	113
57	田中 智章 ②(須坂商業)					

平成26年度北信高等学校新人体育大会卓球競技
10月17日(金)
ホワイトリング

男子シングルス2

114 丸山 樹良 ②(長野商業)	2-33	宮津 文弥 ②(長野商業)	170
115 重田 龍輝 ②(長野東)	1-50	野村 和希 ①(中野西)	171
116 下條 和宏 ①(更級農業)	3-17	西野 入健哉 ①(長野南)	172
117 小林 春喜 ①(北部)	1-51	伊東 昂紀 ②(篠ノ井)	173
118 東 賢哉 ①(長野日大)	2-34	新保 裕之 ①(飯山)	174
119 松田 峻歩 ②(長野俊英)	1-52	熊谷 滉一 ①(長野日大)	175
120 柳澤 拓 ②(篠ノ井)	4-9	水橋 宇宙 ①(須坂園芸)	176
121 平林 直人 ①(屋代)	1-53	中村 茂樹 ②(市立長野)	177
122 山崎 智哉 ②(長野西)	2-35	宮澤 雅瑠 ①(北部)	178
123 新免 茂樹 ①(下高井農林)	1-54	山田 裕斗 ②(長野俊英)	179
124 長谷川 秀汰 ①(長野南)	3-18	倉島 康平 ①(長野西)	180
125 西山 裕介 ②(中野西)	1-55	寺内 謙太 ①(長野日大)	181
126 安部 雄馬 ②(長野工業)	2-36	森 啓太 ①(屋代南)	182
127 清水 敬祐 ②(須坂)	5-5	清水 皓紀 ①(長野工業)	183
128 松本 健太 ②(長野工業)	2-37	西 晃平 ②(長野日大)	184
129 倉石 拓弥 ①(長野日大)	1-56	滝沢 航平 ②(長野吉田)	185
130 小林 大河 ①(中野立志館)	3-19	佐藤 壮志 ②(長野俊英)	186
131 寺島 太平 ②(長野高専)	1-57	成田 遼介 ①(長野東)	187
132 島田 正吾 ①(中野西)	2-38	町田 晶良 ①(長野)	188
133 芦澤 秀信 ②(長野西)	1-58	清水 俊輝 ①(篠ノ井)	189
134 瀧澤 健太 ②(屋代南)	4-10	永泉 良祐 ①(長野工業)	190
135 龍堀 巧 ①(長野)	1-59	山崎 誠 ②(屋代)	191
136 日向 直飛 ①(須坂商業)	2-39	宮下 拓海 ①(更級農業)	192
137 丸山 凌凱 ①(須坂)	1-60	眞島 隆一 ①(屋代南)	193
138 曾根 俊之奨 ②(市立長野)	3-20	坂田 直哉 ①(長野西)	194
139 齋藤 俊介 ②(須坂園芸)	1-61	天白 隆一郎 ①(長野高専)	195
140 久保 寿明 ②(長野俊英)	2-40	山下 慧土 ①(長野工業)	196
141 原 史彰 ②(長野日大)	6-3	中村 友洋 ①(須坂)	197
142 青木 良輔 ②(須坂)	2-41	大沼 透輝 ②(長野工業)	198
143 若林 弘貴 ①(長野俊英)	1-62	西村 一輝 ①(屋代南)	199
144 長橋 溪一郎 ②(長野高専)	3-21	三好 悠太 ①(長野日大)	200
145 春原 一天 ①(屋代南)	1-63	市川 雄馬 ①(市立長野)	201
146 清水 瞭 ②(長野東)	2-42	岡澤 敦志 ①(長野南)	202
147 小西 聖人 ①(松代)	1-64	小林 克隆 ①(篠ノ井)	203
148 田中 智也 ②(長野工業)	4-11	片桐 誠 ②(長野高専)	204
149 藤木 陽太 ②(長野吉田)	1-65	徳竹 洸太 ②(須坂)	205
150 北原 亨 ①(屋代)	2-43	綱島 輝 ②(中野西)	206
151 加藤 慎融 ②(長野西)	1-66	村松 陸 ①(長野西)	207
152 白川 晃大 ②(坂城)	3-22	茶鍋 光希 ①(北部)	208
153 内山 拓実 ①(長野日大)	1-67	早崎 健太 ②(更級農業)	209
154 柳澤 誠人 ②(市立長野)	2-44	栗木 啓吾 ②(屋代)	210
155 山本 晃大 ①(更級農業)	5-6	武田 拓之 ②(長野東)	211
156 山口 寛貴 ②(長野西)	2-45	滝澤 南人 ②(長野商業)	212
157 上野 一樹 ①(飯山)	1-68	雨宮 孝明 ①(屋代南)	213
158 平出 善人 ①(須坂園芸)	3-23	井出 智也 ②(長野高専)	214
159 町井 響 ①(長野工業)	1-69	鈴木 海渡 ①(飯山)	215
160 福田 日夢 ②(長野日大)	2-46	佐藤 智哉 ①(須坂園芸)	216
161 綱島 健 ②(中野西)	1-70	滝澤 幹央 ①(長野日大)	217
162 正村 純哉 ②(北部)	4-12	秋間 翔 ②(更級農業)	218
163 中澤 貴勇 ②(須坂商業)	1-71	町田 郁磨 ①(中野西)	219
164 山本 龍斗 ①(屋代南)	2-47	石川 翔也 ②(長野俊英)	220
165 嶋田 雅也 ②(長野高専)	1-72	原 弥麻人 ①(須坂)	221
166 轟 大吾 ①(長野南)	3-24	伊藤 航介 ①(屋代)	222
167 小島 真一 ①(篠ノ井)	1-73	丸山 湧 ①(下高井農林)	223
168 宮川 雄太 ①(屋代)	2-48	兒玉 智幸 ①(長野西)	224
169 春日山 優太 ②(長野工業)	7-2	山口 大貴 ①(長野工業)	225
		大島 涼 ①(須坂商業)	226

女子シングルス

