

- 1 主 催 北信高等学校体育連盟
- 2 共 催 長野市教育委員会
- 3 主 管 北信高等学校体育連盟卓球専門部
- 4 大会日程

月日・曜	時 間	内 容
5/10(土)	8:00	開 館 【長野運動公園総合体育館】
	8:00～ 9:20	準備・受付・練習(準備ができ次第ゼッケン登録受付)
	9:00～ 9:30	顧問会
	9:30～ 9:50	開会式
	9:50～16:30	学校対抗 1回戦～決勝まで ※ベスト8の学校による順位決定戦有り ※進行により、翌日に順延の場合有り (メイン24台)
5/15(木)	8:00	開 館 【千曲市戸倉体育館】
	8:00～ 8:40	準備・練習
	8:45～16:30	シングルス1回戦～決勝まで (メイン24台)
5/16(金)	8:00	開 館 【千曲市戸倉体育館】
	8:00～ 8:40	準備・練習
	8:45～15:00	ダブルス1回戦～決勝まで
	15:00～15:30	後片付け
	15:30～15:45	閉会式 解 散 (メイン24台)

5 競 技

- (1)競技上の注意 ◇ルール of 徹底 ◇学校対抗におけるオーダーミス ◇染色・脱色等の禁止
◇ユニホームは、ダブルス、団体に出場する選手は、同一のものを着用する。
- (2)競技方法 全種目 5ゲームマッチ、トーナメント方式
- (3)学校対抗
 - ①監督は当該校の職員及び登録された外部指導者とする。(監督証をつけること)
 - ②選手登録数は4～7名とする。選手変更は原則として認めない。
 - ③勝敗は4～6名による1ダブルス4シングルス(下記)の5試合、3点先取。
 - ④試合順序は次の通りとする。但し、1番と2番で3番のD(ダブルス)を組むことはできない。なお、シングルス出場は1試合に1回のみ。
 - ⑤外国籍選手は1試合に、シングルス又はダブルスに1回のみ出場できる。
 - ⑥卓球台は2台使用する。

順 序	1	2	3	4	5
S・D	S	S	D	S	S

- (4)個人戦 シングルス・ダブルスのアドバイザーは、当該校のエントリーされた監督・選手に限る。

6 競技運営分担

- 会 場 長 藤田 佳弘(長野吉田)
- 競技委員長 千村 正純(長野吉田)
- 審 判 長 伊藤 雅宣(須坂東)
- 副 審 判 長 塚田 竹清(松代)
- 総務委員長 塚田 博文(長野工業)
- 総 務 委 員 勝山 由一(須坂東)
- 進行委員長 宮尾 勝典(更級農業)
- 進 行 委 員 小山 佳一(長野日大) 古厩 僚平(中野西) 御子柴 久雄(長野工業)
- 宮崎 浩(長野) 津田 竜宏(長野東)
- 会場委員長 佐藤 拓哉(須坂商業)
- 会場委員 原 孝(須坂)
- 記録委員 小林 浩(長野商業) 中村 光成(長野商業) 手塚 理実(屋代)
- 救護・美化 湯本 晃(長野俊英) 小林 寿々香(長野商業)

7 審判補助員コート割り

*当日、指示します。

8 練習コート割り

10日(土)学校対抗【東和田】

- 1 フリー
- 2 飯山北・飯山
- 3 農林・立志館
- 4 中野西
- 5 須坂商業
- 6 須坂
- 7 須坂園芸
- 8 北部・長野吉田
- 9 長野
- 10 長野西
- 11 長野商業
- 12 フリー
- 13 フリー
- 14 長野東
- 15 長野工業・長野南
- 16 篠ノ井・屋代南
- 17 更級農業
- 18 松代
- 19 屋代
- 20 市立長野
- 21 長野清泉・学園長野
- 22 長野日大
- 23 長野俊英・長野高専
- 24 フリー

15日(木)シングルス【戸倉】

- 1 飯山北・飯山・須坂東
- 2 農林・立志館・清泉
- 3 須坂商業
- 4 中野西
- 5 中野西・須坂
- 6 須坂
- 7 須坂園芸
- 8 北部・長野吉田
- 9 長野
- 10 長野西
- 11 長野西・長野商業
- 12 長野商業
- 13 長野東
- 14 長野工業
- 15 長野工業・長野日大
- 16 長野日大
- 17 長野南・篠ノ井
- 18 更級農業・長野ろう
- 19 屋代
- 20 屋代南・坂城
- 21 市立長野
- 22 長野俊英・長野女子
- 23 長野高専
- 24 松代・学園長野

16日(金)ダブルス【戸倉】

- 1 飯山北・飯山
- 2 中野西
- 3 須坂商業
- 4 農林・須坂東・清泉・学園
- 5 須坂
- 6 須坂
- 7 須坂園芸
- 8 長野吉田・松代
- 9 長野
- 10 長野西
- 11 長野西・長野工業
- 12 長野工業
- 13 長野東
- 14 長野商業
- 15 長野商業
- 16 長野南・篠ノ井
- 17 更級農業
- 18 屋代
- 19 屋代南・坂城
- 20 市立長野
- 21 市立長野・長野日大
- 22 長野日大
- 23 長野俊英
- 24 長野高専

9 県大会について 小諸市総合体育館 6月7日(土)8日(日) ※監督会議 6月6日(金)15:30より

(1)出場枠 学校対抗 男女各8チーム

ダブルス 男女各12組(1校4組以内)

シングルス 男女各16名(1校8名以内)

(2)申込み ①大会終了時まで、参加申込書と参加料800円を添えて申し込み手続きをすること。

②宿泊については、各学校で対応すること。

10 その他

(1)棄権が生じた場合は、事前に学校長による理由書を専門委員長宛に提出のこと。

(2)補助員手当の支給があるので各校責任者の先生方は印鑑の持参をお願いします。

(3)今大会の審判は、各コート専任審判制です。各校責任を持ってあたってください。

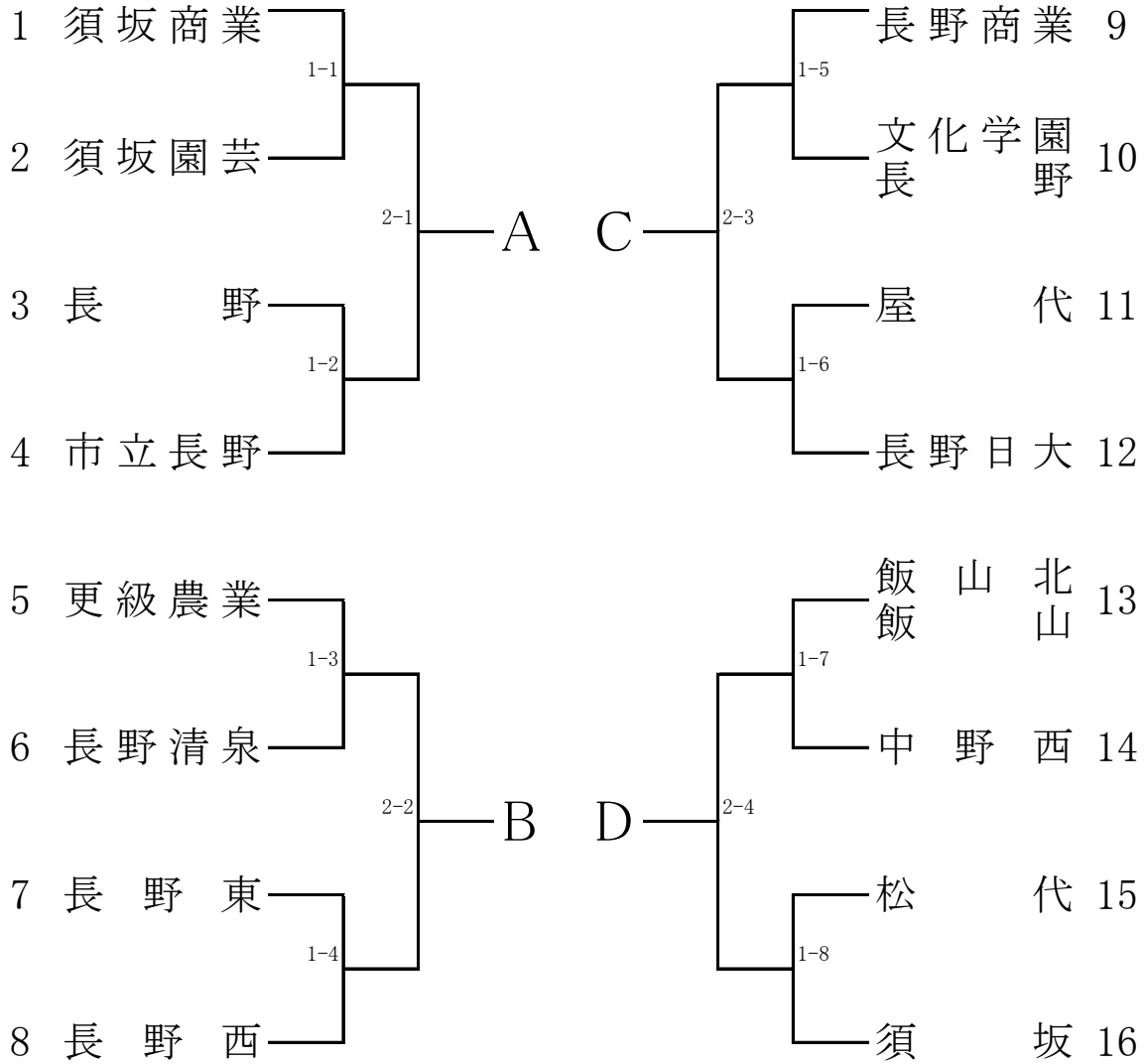
(4)貴重品の管理は、各校・各自で責任を持つこと。

(5)ごみは各自で持ち帰ること。

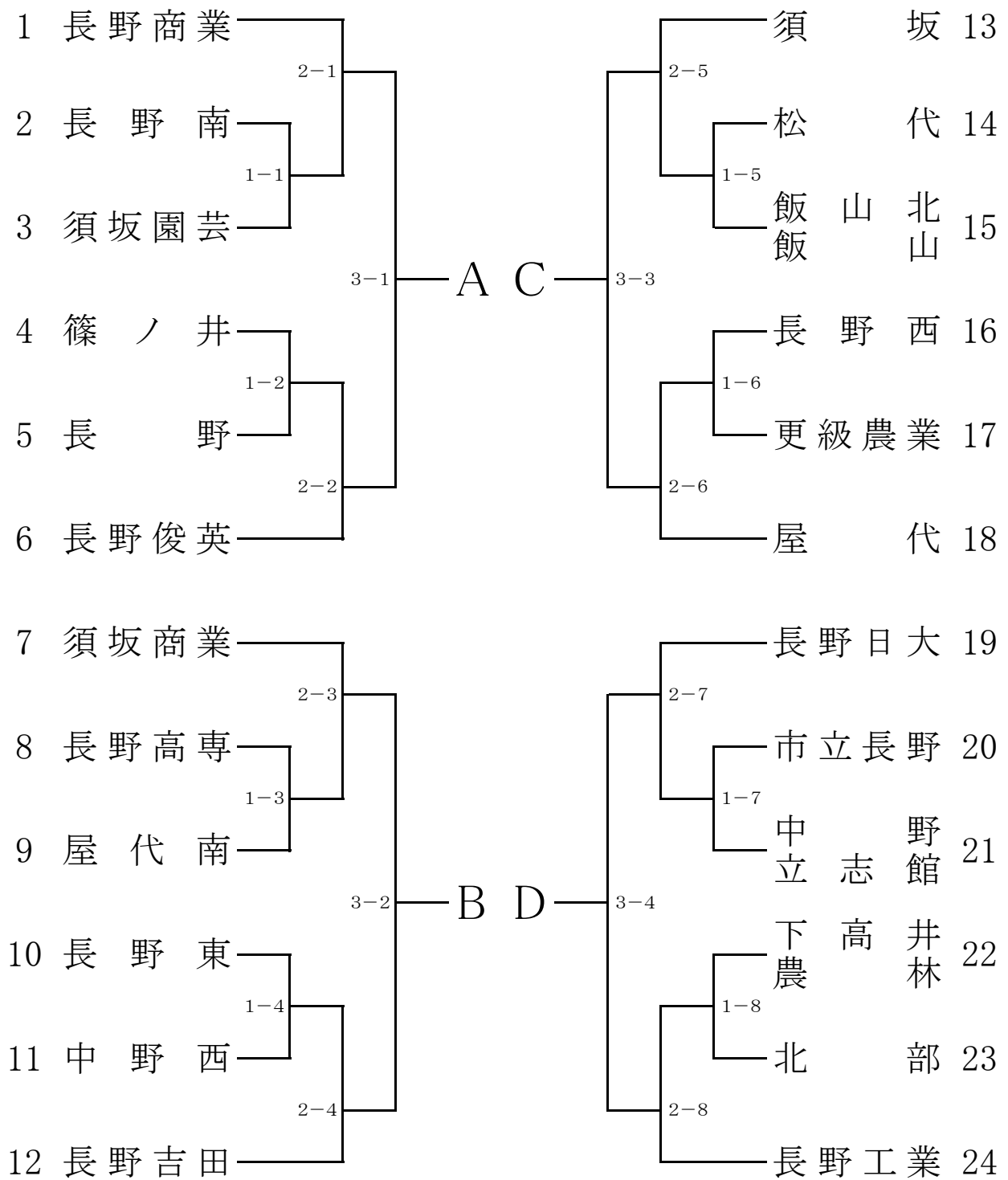
プログラムについては、当日配布がありません。

各校でご用意ください。

女子学校対抗



男子学校対抗



男子学校対抗決勝リーグ

決勝リーグ(1～4位決定)

					順位
A		—	—	—	
D	—		—	—	
C	—	—		—	
B	—	—	—		

男子学校対抗順位	
1位	
2位	
3位	
4位	
5位	
6位	
7位	
8位	

順位決定リーグ(5～8位決定)

					順位
A		—	—	—	
D	—		—	—	
C	—	—		—	
B	—	—	—		

女子学校対抗決勝リーグ

決勝リーグ(1～4位決定)

					順位
A		—	—	—	
D	—		—	—	
C	—	—		—	
B	—	—	—		

女子学校対抗順位	
1位	
2位	
3位	
4位	
5位	
6位	
7位	
8位	

順位決定リーグ(5～8位決定)

					順位
A		—	—	—	
D	—		—	—	
C	—	—		—	
B	—	—	—		

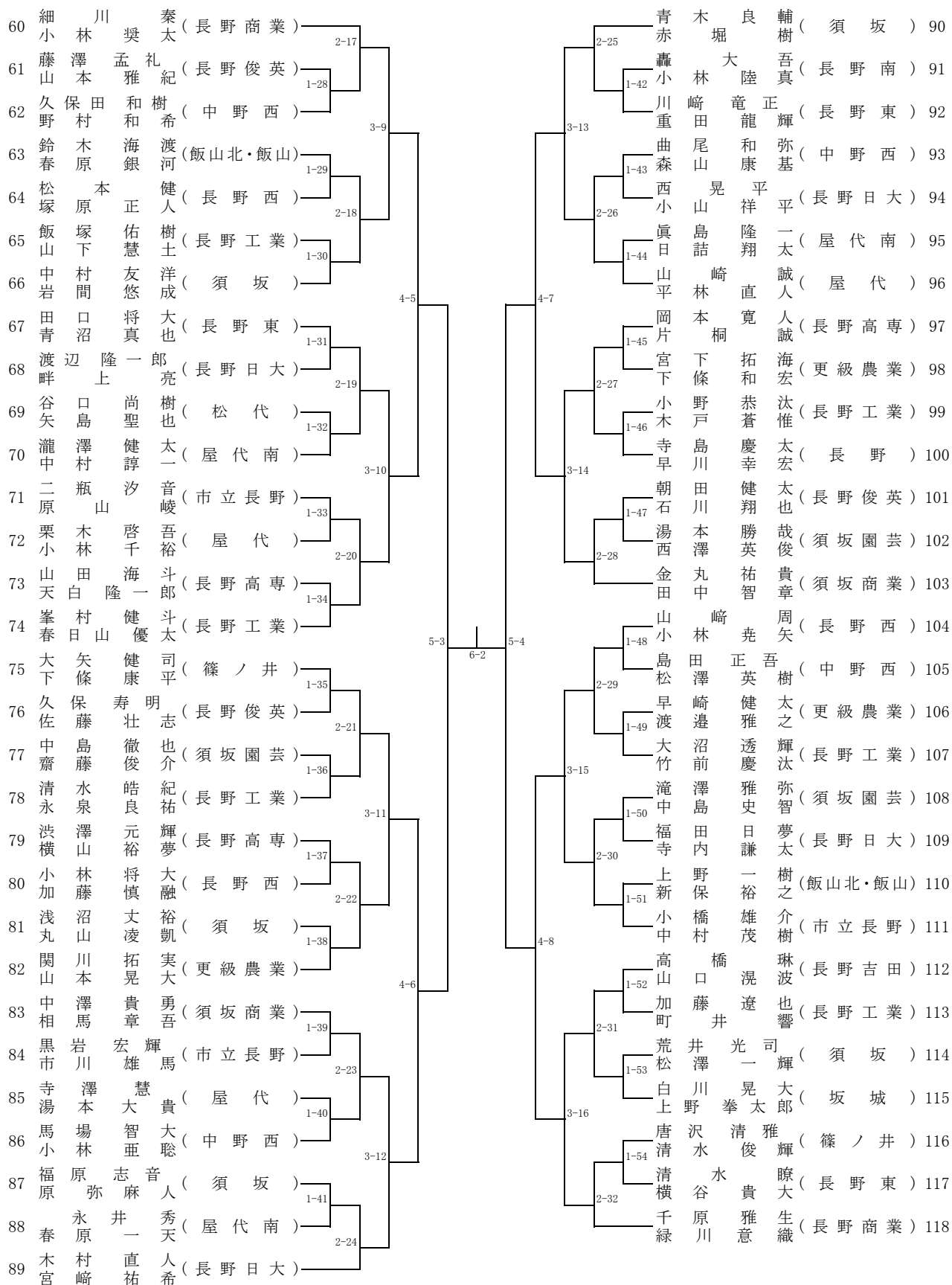
平成26年度北信高等学校春季総合体育大会卓球競技会

男子ダブルス(1)

1	高宮 橋澤 大康 悟平 (長野商業)	2-1	2-9	荻原 和 希涼 (須坂商業)	30
2	東 方 涼 介 (屋代)	1-1	1-14	大 山 拓 実 (長野日大)	31
3	鈴 木 大 介 (長野西)	3-1	3-5	内 倉 山 拓 弥 (長野東)	32
4	倉 島 康 平 哉 (長野高専)	1-2	1-15	小 木 林 涼 龍 平 世 (屋代)	33
5	野 田 明 田 智 雄 也 貴 (須坂商業)	2-2	2-10	山 崎 木 田 快 航 智 介 (更級農業)	34
6	松 本 曉 未 (長野工業)	1-3	1-16	川 原 間 昇 輝 翔 (長野工業)	35
7	蟻 村 晃 平 也 (更級農業)	4-1	4-3	安 部 雄 侑 馬 佑 (中野西)	36
8	峯 田 中 澤 明 田 洋 克 朗 (長野東)	1-4	1-17	吉 原 林 遥 也 純 (須坂園芸)	37
9	西 小 須 孔 太 朗 (長野俊英)	2-3	2-11	高 野 洵 伊 耶 織 樹 也 (篠ノ井)	38
10	那 武 池 崎 明 大 地 朗 (長野日大)	1-5	1-18	松 永 井 村 池 田 純 敦 威 己 樹 (長野工業)	39
11	小 松 田 山 哲 準 航 也 汰 淳 (市立長野)	3-2	3-6	出 松 川 玉 小 宮 山 敬 洗 祐 太 介 信 巧 太 (下高井農林)	40
12	半 高 野 川 秀 秀 良 太 葉 (屋代南)	1-6	1-19	水 竹 澤 澤 謙 樹 文 良 弥 明 慶 (須坂)	41
13	上 野 啓 泰 介 (中野西)	2-4	2-12	古 石 外 丸 山 津 山 山 井 遼 啓 吾 朗 貴 輝 郎 太 (長野東)	42
14	長 谷 裕 介 輝 (須坂)	1-7	1-20	石 丸 宮 秋 高 石 成 岸 赤 山 山 川 祥 太 健 龍 孝 斗 明 也 真 輔 樹 輝 浩 優 介 (須坂)	43
15	石 井 良 太 葉 (中野西)	5-1	5-2	丸 山 津 山 山 井 遼 啓 吾 朗 貴 輝 郎 太 (長野日大)	44
16	土 屋 啓 泰 介 (須坂)	6-1	6-1	宮 秋 高 石 成 岸 赤 山 山 川 祥 太 健 龍 孝 斗 明 也 真 輔 樹 輝 浩 優 介 (須坂)	45
17	森 田 裕 介 輝 (須坂)	2-5	2-13	高 石 成 岸 赤 山 山 川 祥 太 健 龍 孝 斗 明 也 真 輔 樹 輝 浩 優 介 (須坂)	46
18	島 山 裕 介 輝 (須坂)	1-8	1-22	山 井 遼 啓 吾 朗 貴 輝 郎 太 (長野日大)	47
19	網 島 裕 介 輝 (須坂)	3-3	3-7	山 井 遼 啓 吾 朗 貴 輝 郎 太 (長野日大)	48
20	宮 崎 智 玲 伊 介 (屋代)	1-9	1-23	山 井 遼 啓 吾 朗 貴 輝 郎 太 (長野日大)	49
21	湯 澤 田 峻 裕 斗 士 平 汰 太 平 成 哉 宙 人 (飯山北・飯山)	2-6	2-14	山 井 遼 啓 吾 朗 貴 輝 郎 太 (長野日大)	50
22	小 塚 田 峻 裕 斗 士 平 汰 太 平 成 哉 宙 人 (飯山北・飯山)	4-2	4-4	山 井 遼 啓 吾 朗 貴 輝 郎 太 (長野日大)	51
23	松 田 峻 裕 斗 士 平 汰 太 平 成 哉 宙 人 (飯山北・飯山)	1-11	1-24	山 井 遼 啓 吾 朗 貴 輝 郎 太 (長野日大)	52
24	山 田 峻 裕 斗 士 平 汰 太 平 成 哉 宙 人 (飯山北・飯山)	2-7	2-15	山 井 遼 啓 吾 朗 貴 輝 郎 太 (長野日大)	53
25	渡 邊 島 貴 一 汰 太 平 成 哉 宙 人 (飯山北・飯山)	1-12	1-25	山 井 遼 啓 吾 朗 貴 輝 郎 太 (長野日大)	54
26	黒 岩 本 洸 健 太 平 成 哉 宙 人 (飯山北・飯山)	3-4	3-8	山 井 遼 啓 吾 朗 貴 輝 郎 太 (長野日大)	55
27	松 本 島 賀 太 泰 成 哉 宙 人 (飯山北・飯山)	1-13	1-26	山 井 遼 啓 吾 朗 貴 輝 郎 太 (長野日大)	56
28	寺 須 日 向 俊 宇 健 尚 人 史 氣 貴 佑 平 男 貴 彦 人 (長野商業)	2-8	2-16	山 井 遼 啓 吾 朗 貴 輝 郎 太 (長野日大)	57
29	須 小 池 神 有 竹 西 滝 小 竹 花 滝 塚 山 柳 伊 江 原	1-10	1-27	山 井 遼 啓 吾 朗 貴 輝 郎 太 (長野日大)	58

男子ダブルス (2)

千曲市戸倉体育館

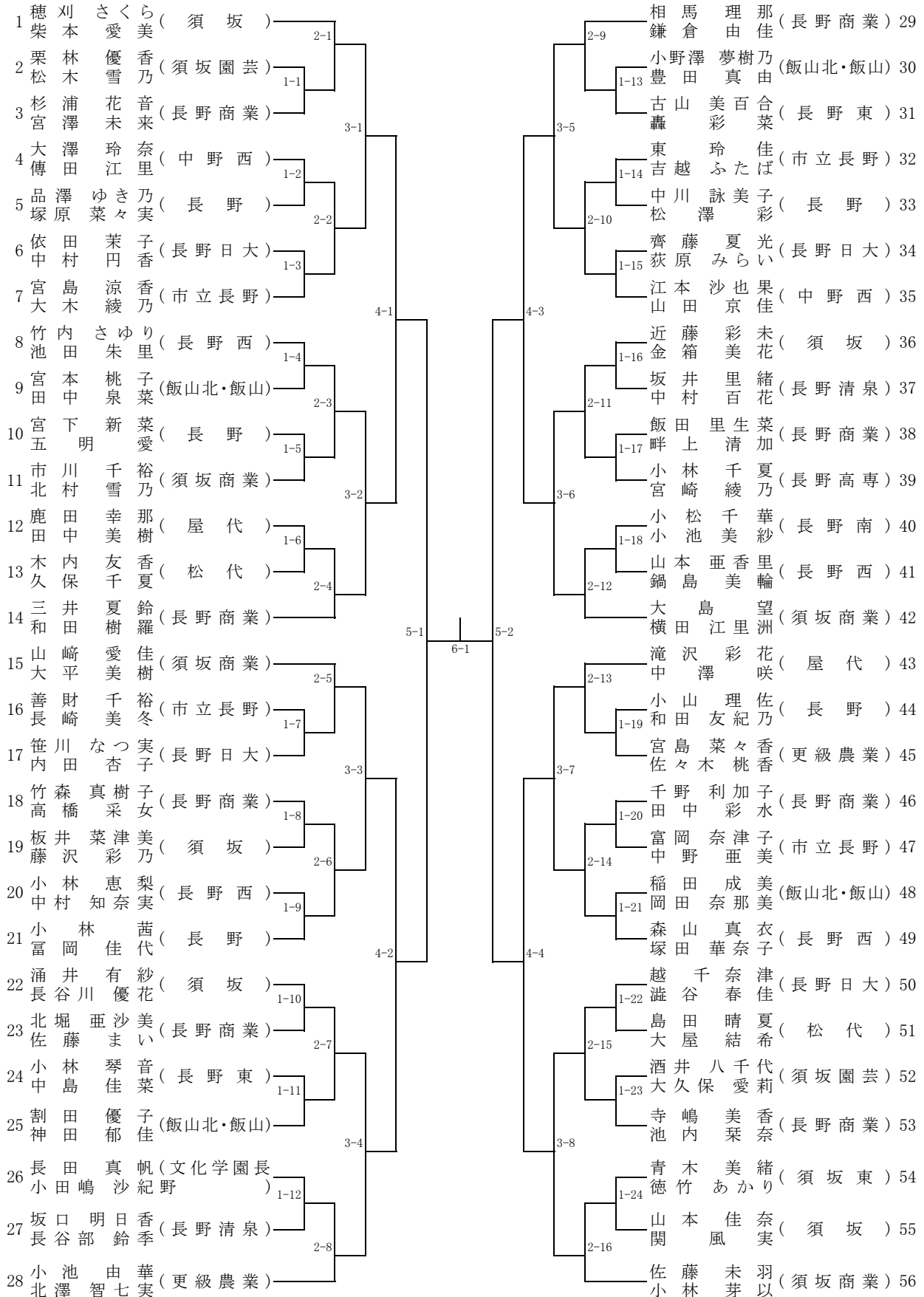


平成26年度北信高等学校春季総合体育大会競技会

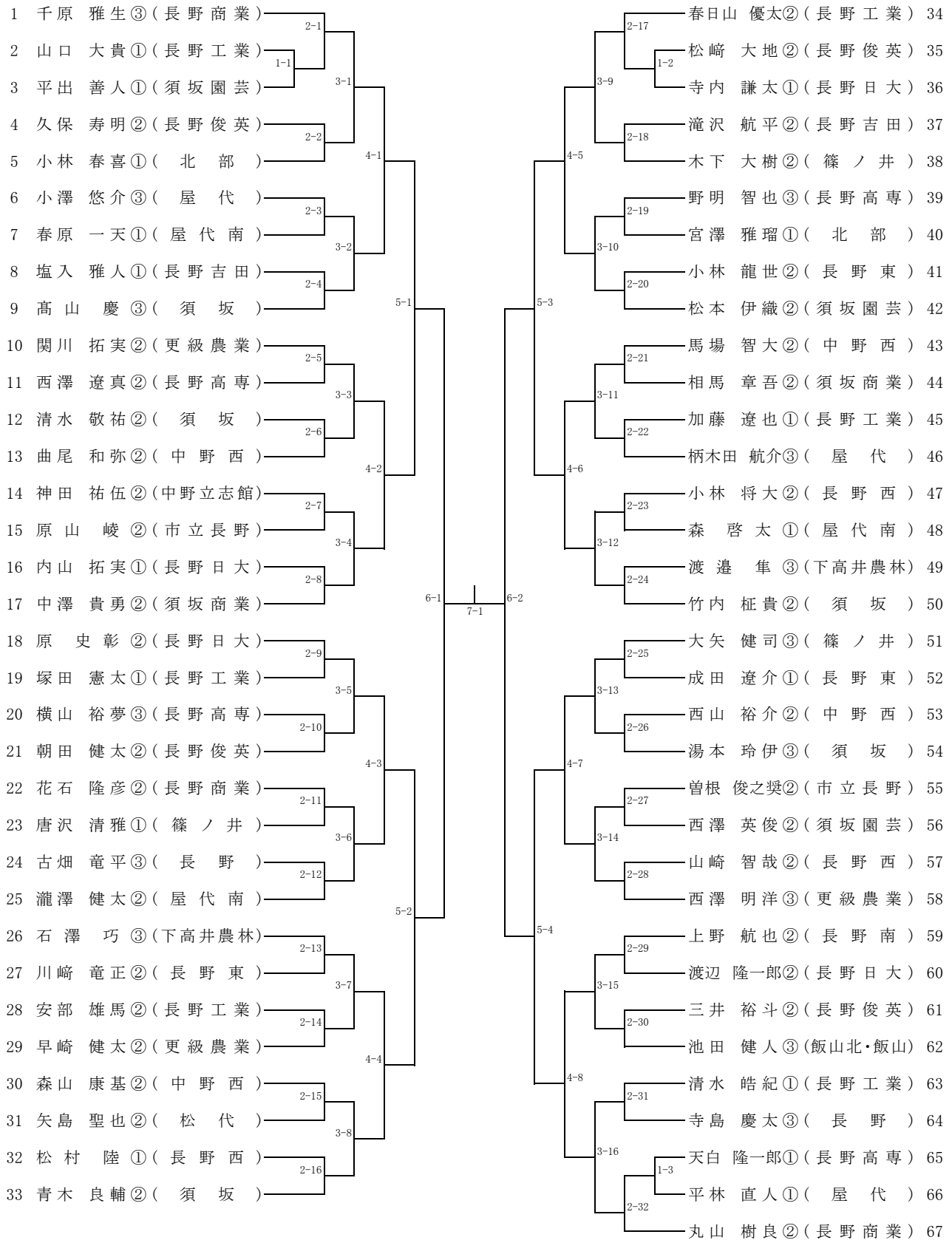
平成26年5月16日

千曲市戸倉体育館

女子ダブルス



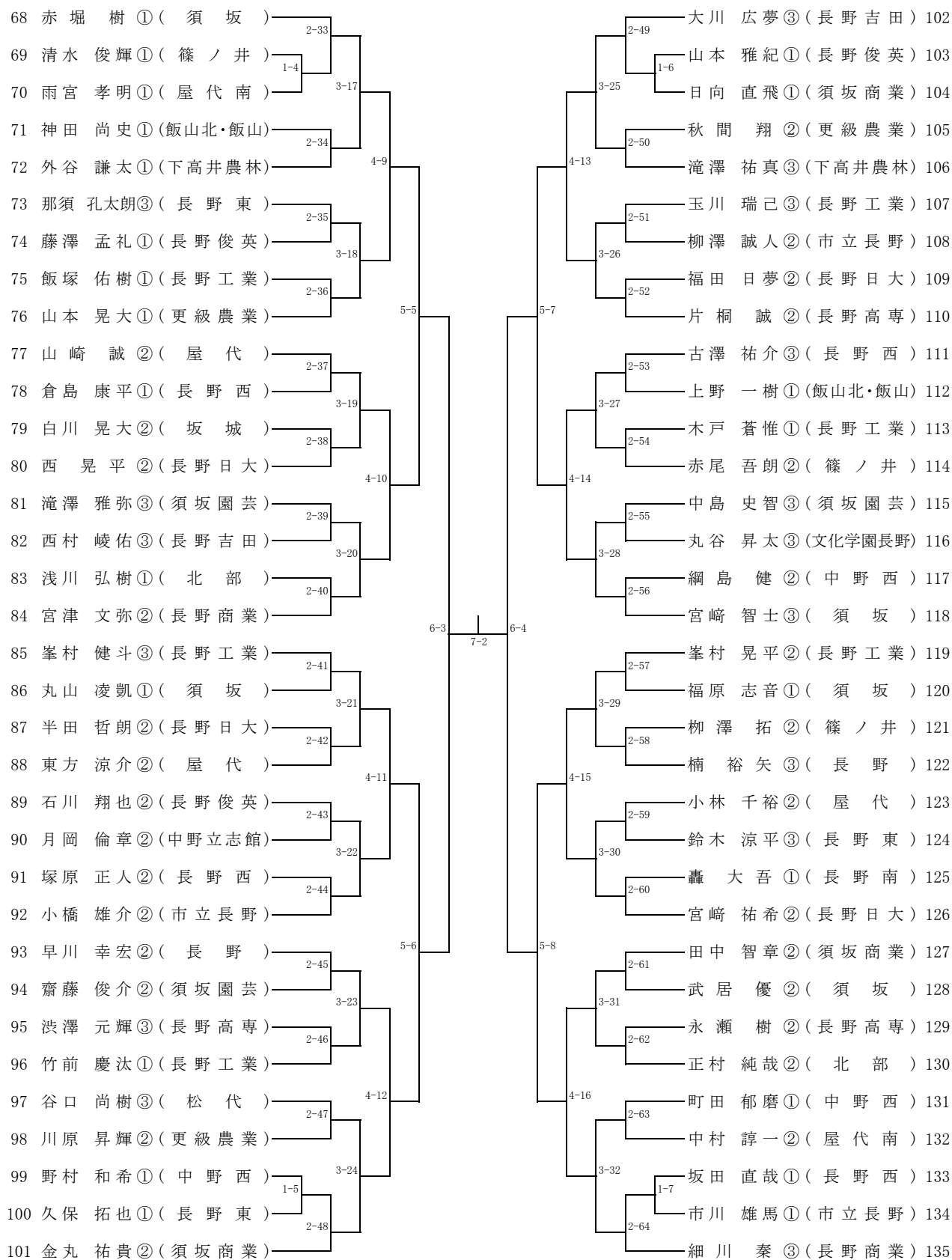
平成26年度北信高等学校春季総合体育大会卓球競技会
男子シングルス(1)



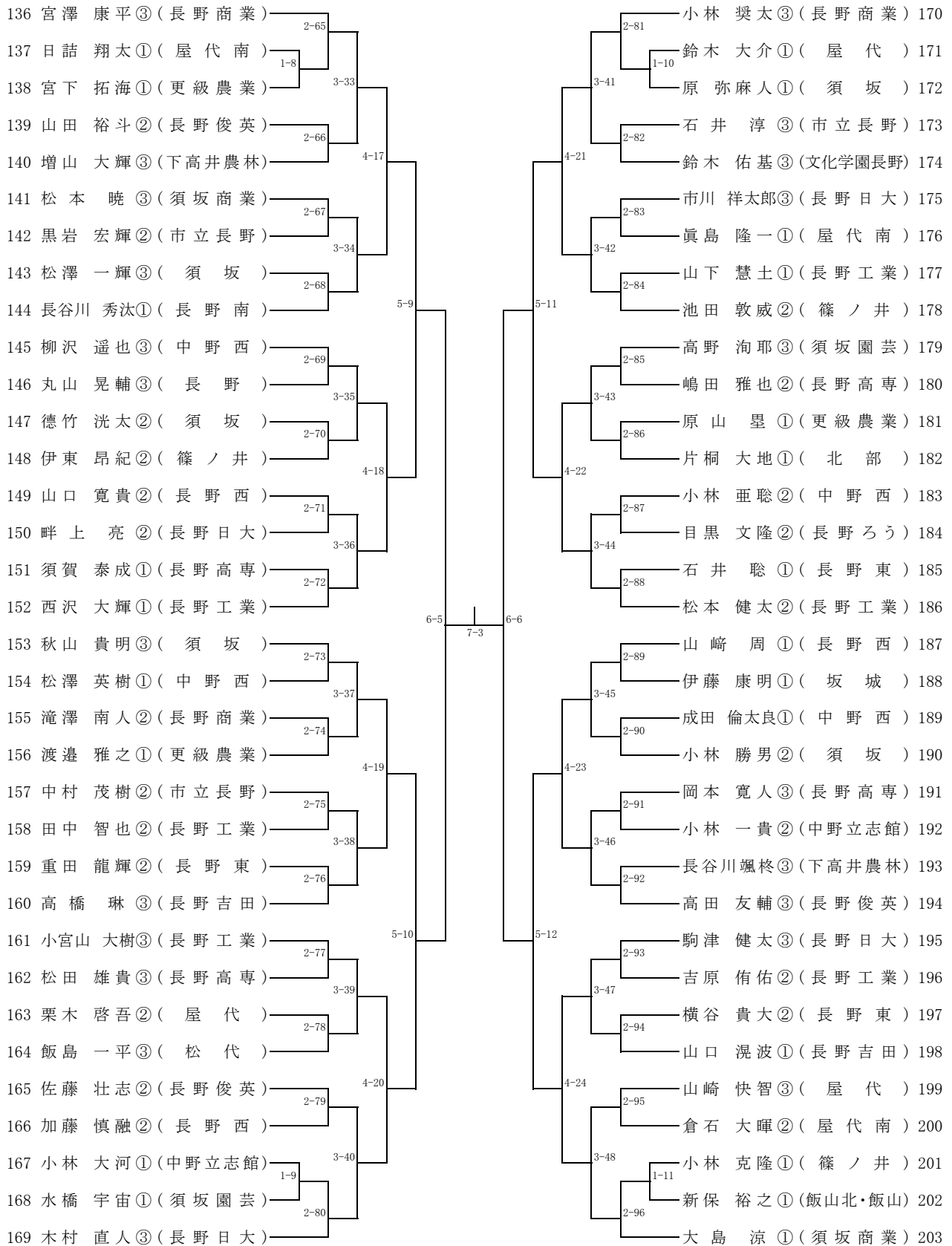
平成26年5月15日

男子シングルス(2)

千曲市戸倉体育館



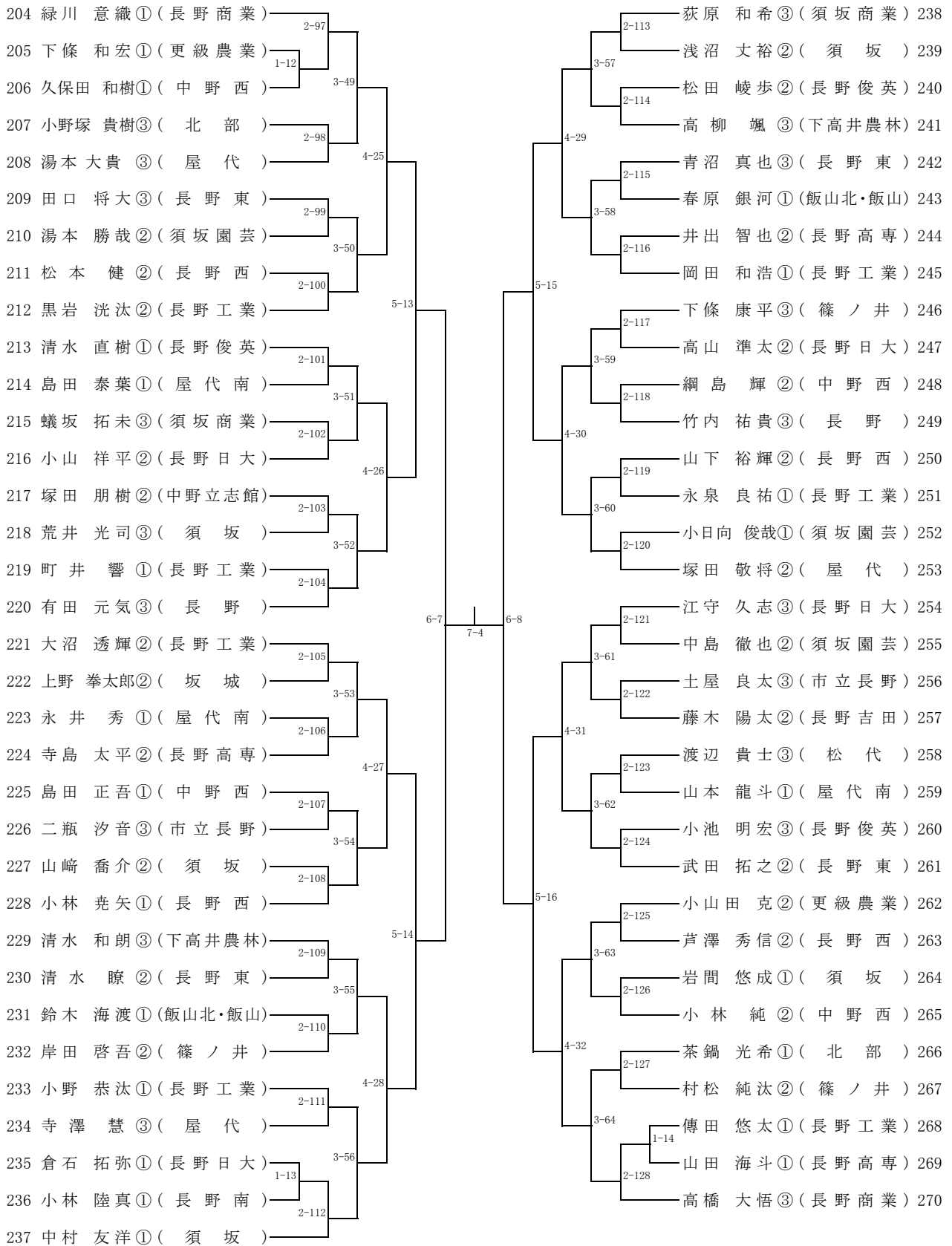
平成26年度北信高等学校春季総合体育大会卓球競技会
男子シングルス(3)



平成26年5月15日

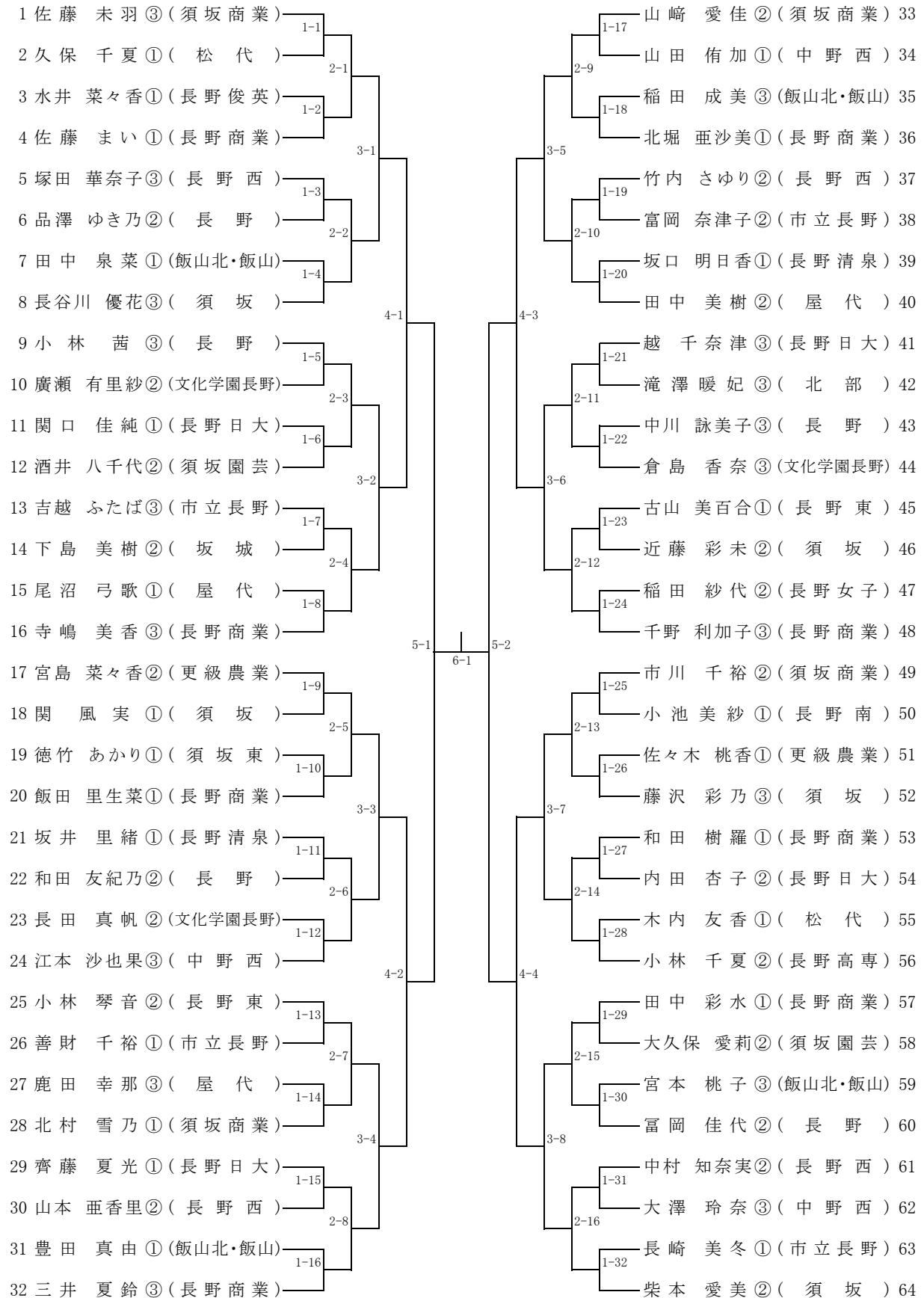
男子シングルス(4)

千曲市戸倉体育館



平成26年度北信高等学校春季総合体育大会卓球競技会

女子シングルス(1)



女子シングルス(2)

