

## 男子学校対抗決勝リーグ

### 決勝リーグ(1~4位決定)

	長野商業	長野工業	須坂	須坂商業	順位
長野商業		3 - 0	3 - 0	3 - 0	1
長野工業	0 - 3		3 - 1	2 - 3	3
須坂	0 - 3	1 - 3		2 - 3	4
須坂商業	0 - 3	3 - 2	3 - 2		2

男子学校対抗順位	
1位	長野商業
2位	須坂商業
3位	長野工業
4位	須坂
5位	長野日大
6位	長野
7位	屋代
8位	長野吉田

### 順位決定リーグ(5~8位決定)

	長野	長野日大	屋代	長野吉田	順位
長野		0 - 3	3 - 2	3 - 1	6
長野日大	3 - 0		3 - 1	3 - 1	5
屋代	2 - 3	1 - 3		3 - 1	7
長野吉田	1 - 3	1 - 3	1 - 3		8

## 女子学校対抗決勝リーグ

### 決勝リーグ(1~4位決定)

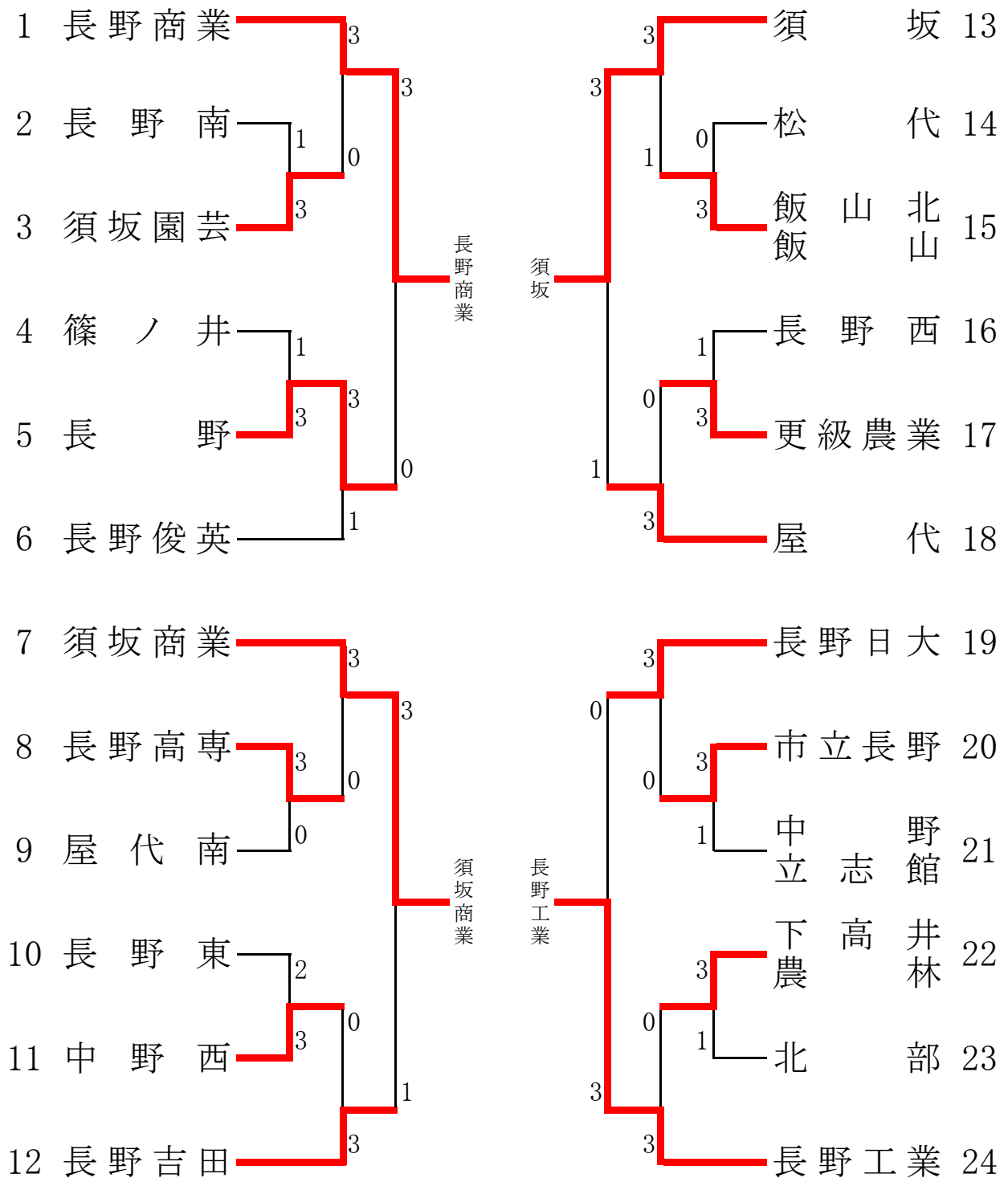
	須坂商業	須坂	長野商業	更級農業	順位
須坂商業		3 - 2	3 - 2	3 - 0	1
須坂	2 - 3		3 - 1	3 - 1	2
長野商業	2 - 3	1 - 3		3 - 0	3
更級農業	0 - 3	1 - 3	0 - 3		4

女子学校対抗順位	
1位	須坂商業
2位	須坂
3位	長野商業
4位	更級農業
5位	屋代
6位	市立長野
7位	長野西
8位	中野西

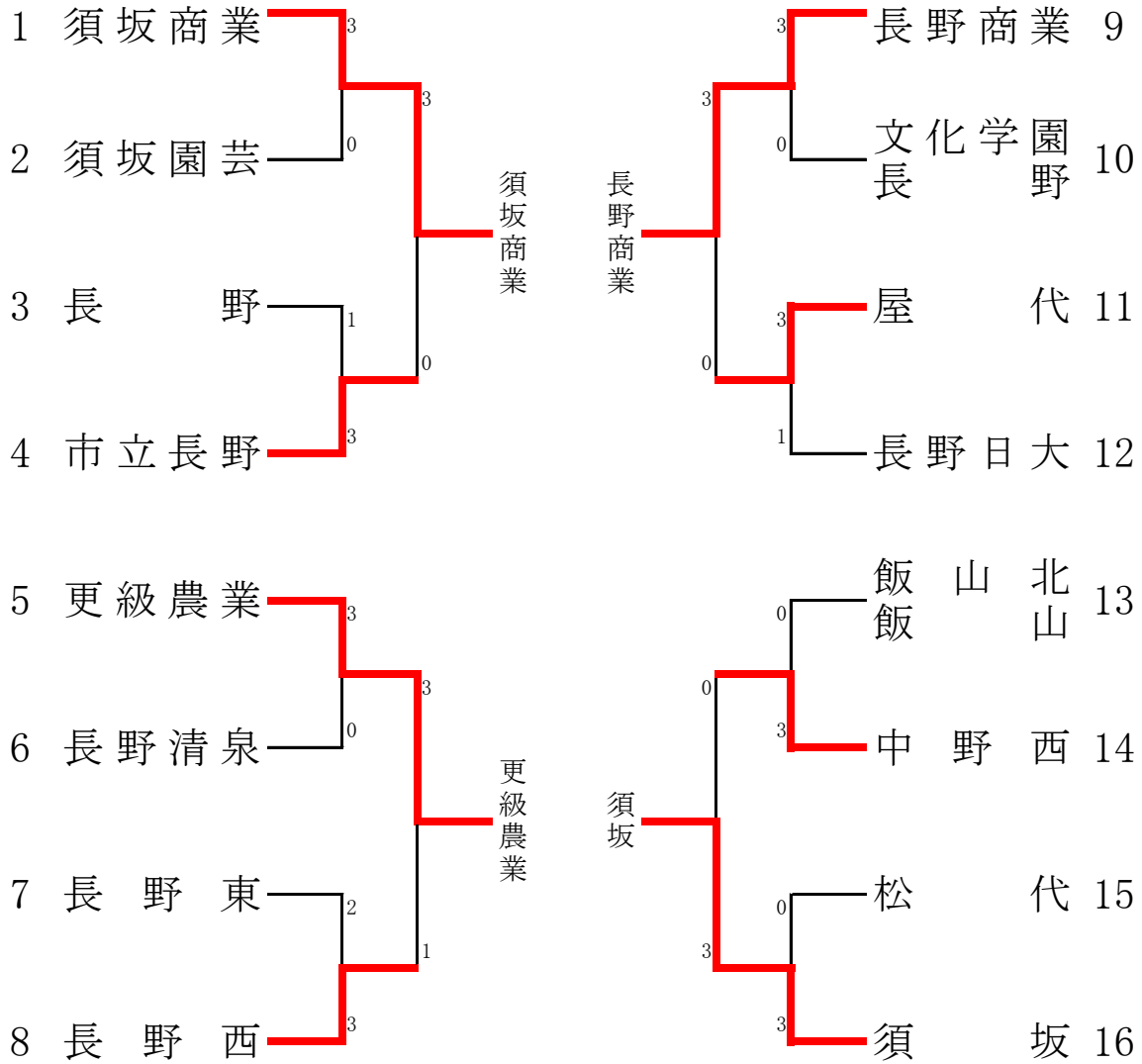
### 順位決定リーグ(5~8位決定)

	市立長野	中野西	屋代	長野西	順位
市立長野		3 - 2	0 - 3	3 - 1	6
中野西	2 - 3		3 - 2	1 - 3	8
屋代	3 - 0	2 - 3		3 - 1	5
長野西	1 - 3	3 - 1	1 - 3		7

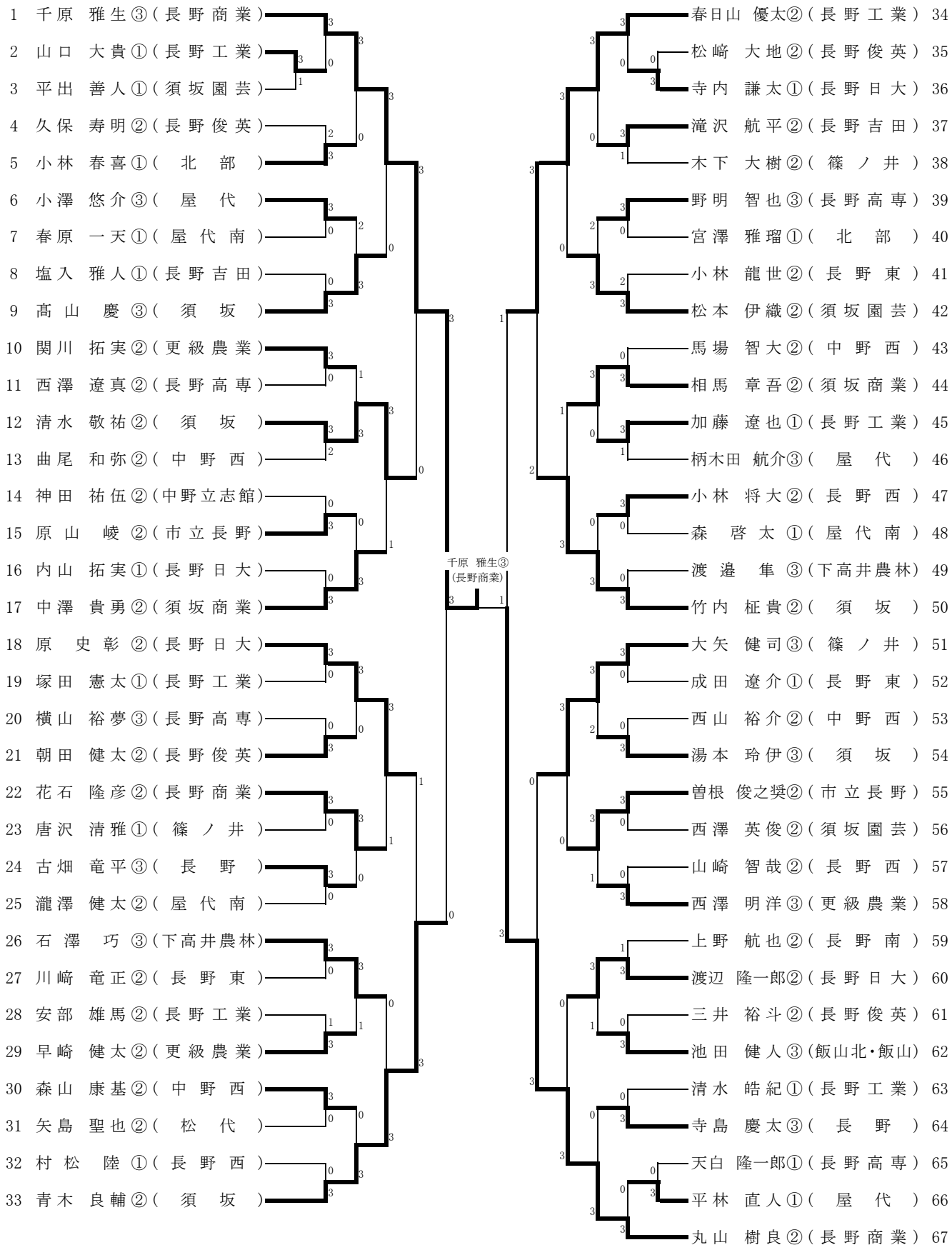
男子学校対抗



女子学校対抗



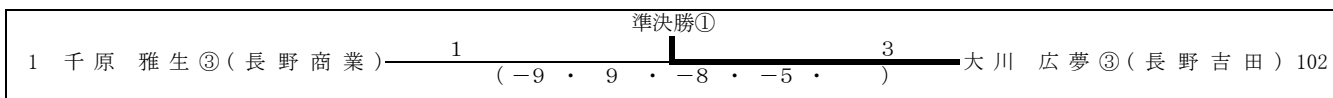
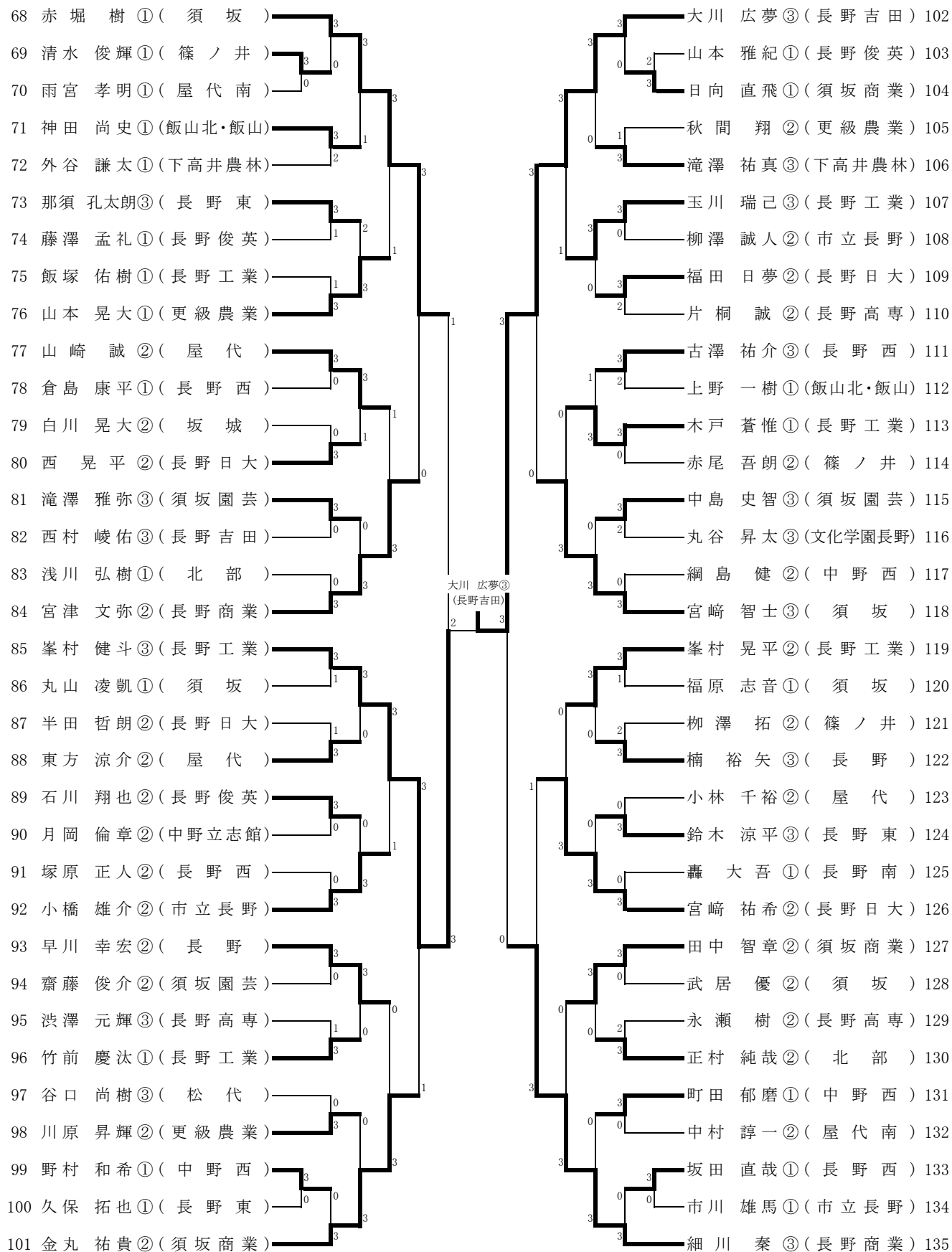
平成26年度北信高等学校春季総合体育大会卓球競技会  
男子シングルス(1)



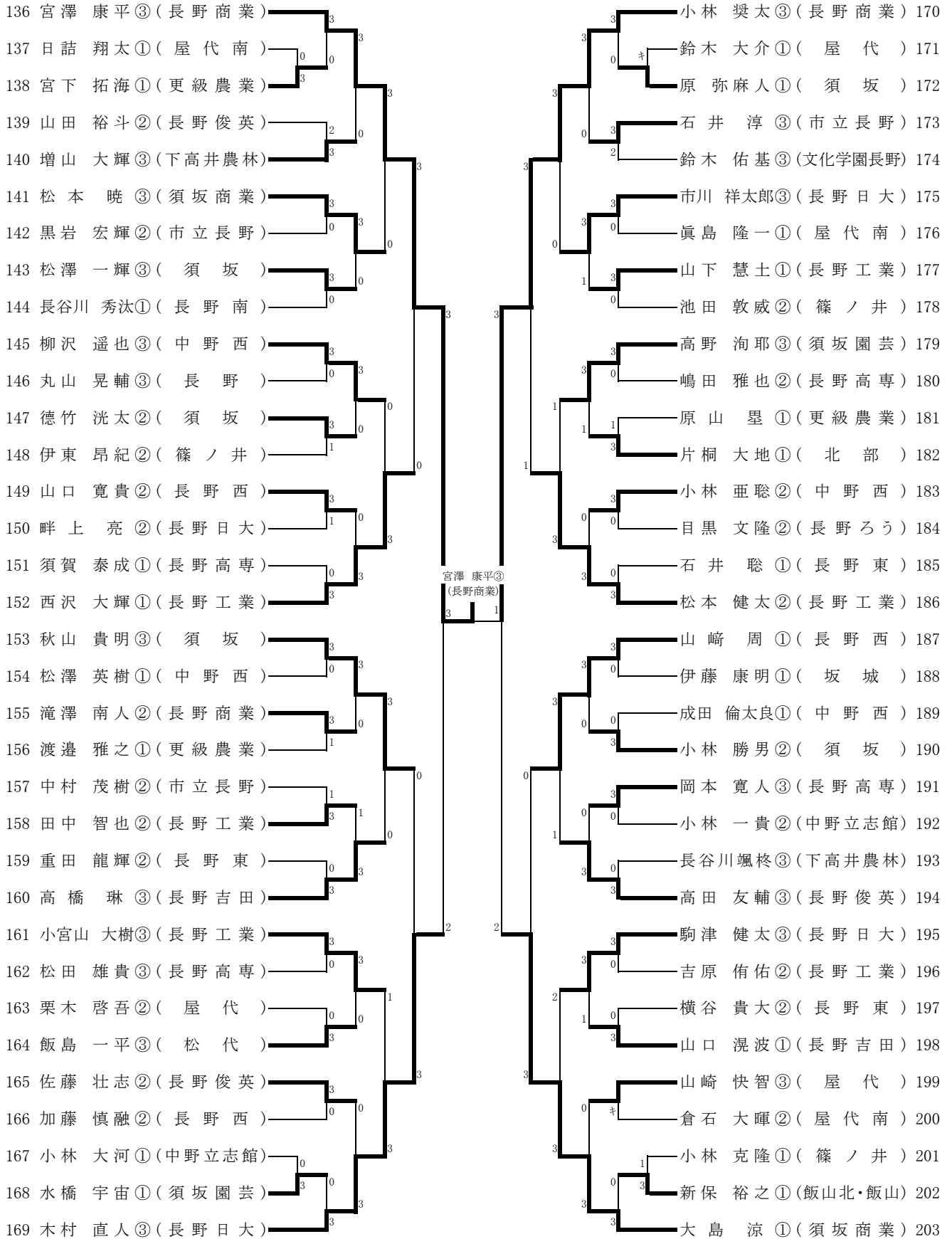
102 大川 広夢③(長野吉田) 270 高橋 大悟③(長野商業)

決勝 (-6・9・4・-13・-6)

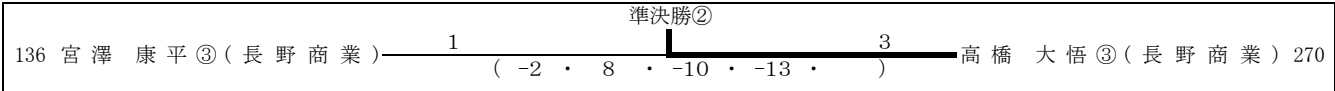
男子シングルス(2)



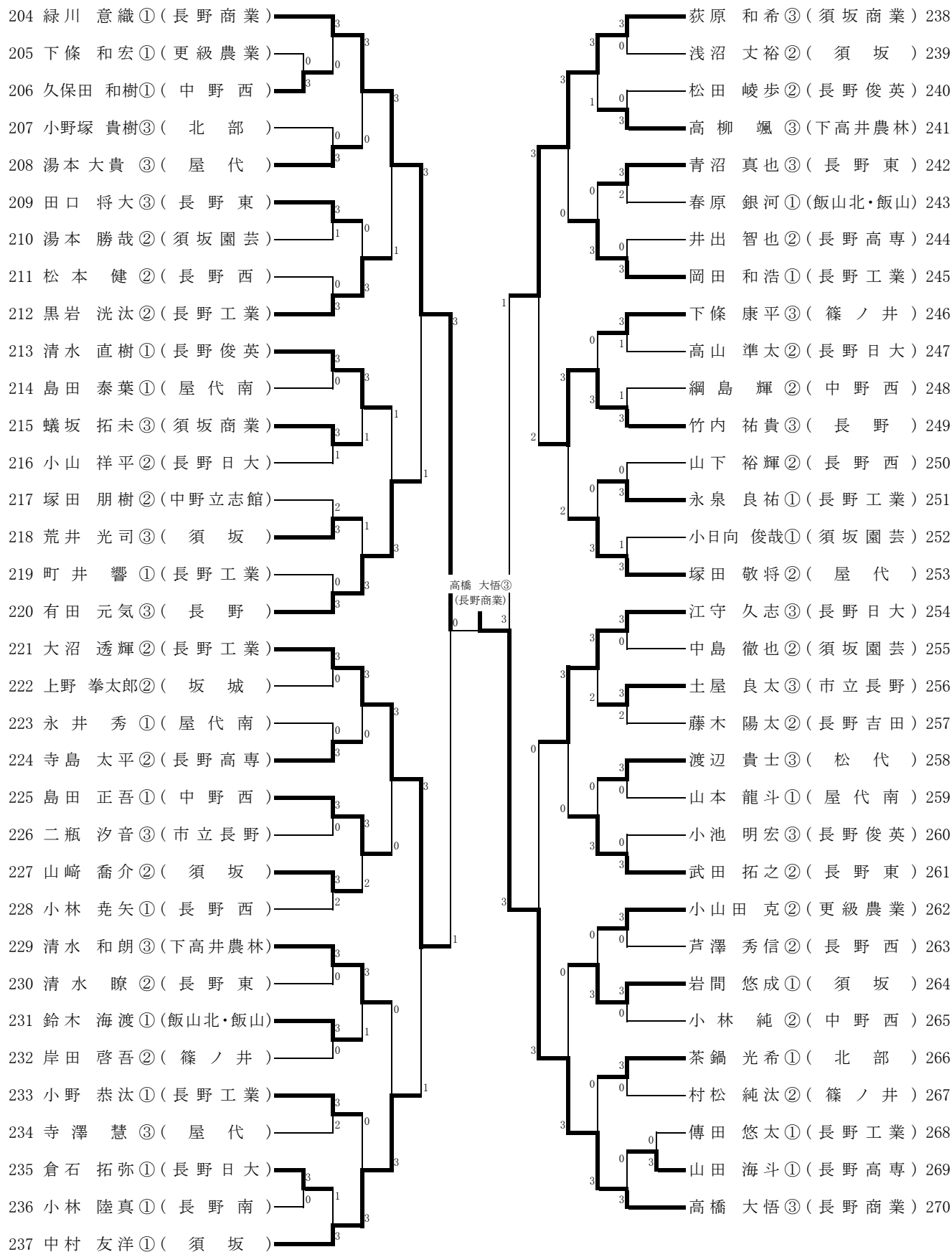
平成26年度北信高等学校春季総合体育大会卓球競技会  
男子シングルス(3)



宮澤 康平③  
(長野商業)  
3 1



男子シングルス(4)



平成26年度北信高等学校春季総合体育大会卓球競技会

女子シングルス (1)

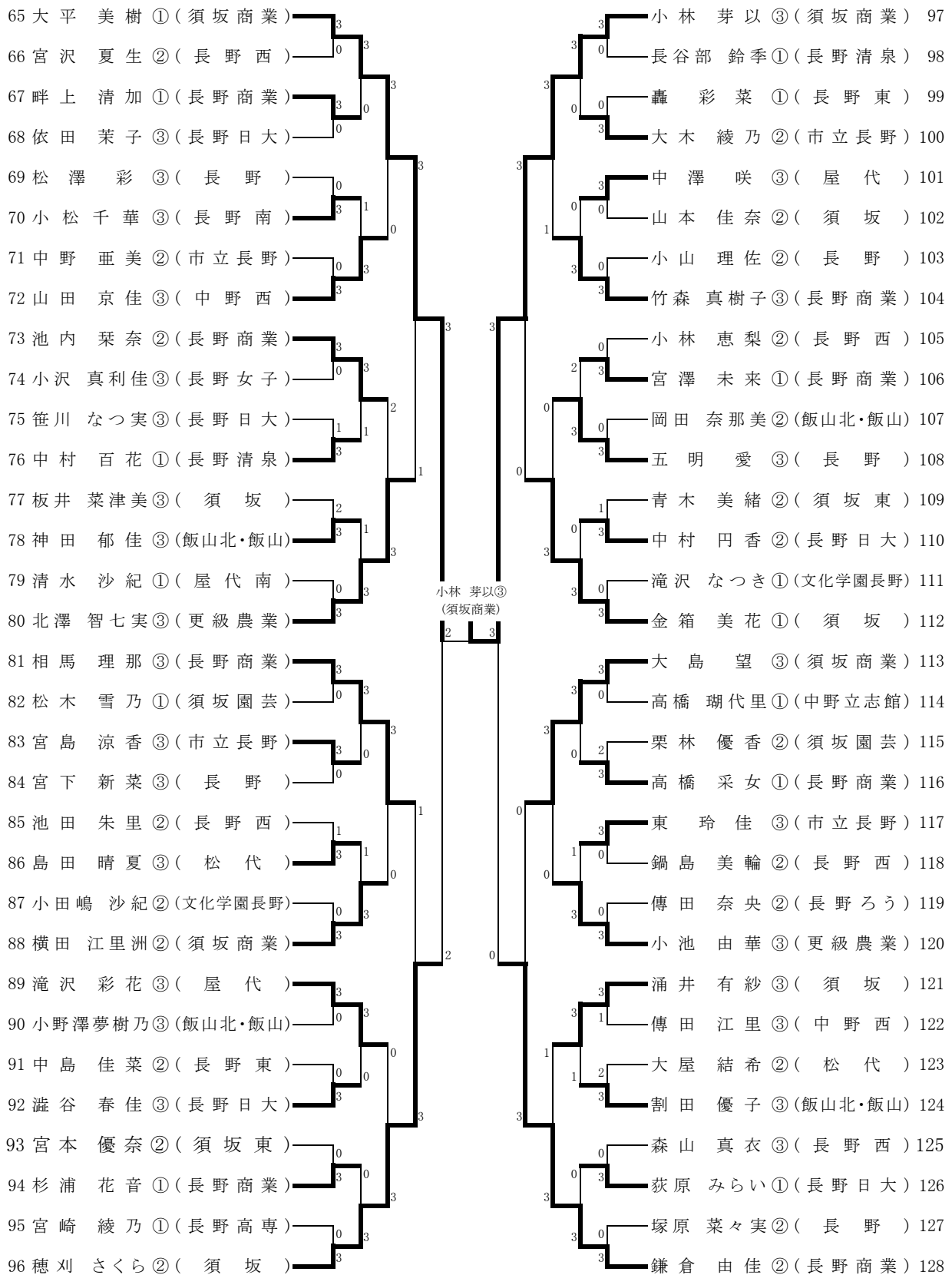
1 佐藤 未羽 ③(須坂商業)	3	山崎 愛佳 ②(須坂商業)	33					
2 久保 千夏 ①(松代)	0	3	山田 侑加 ①(中野西)	34				
3 水井 菜々香 ①(長野俊英)	3	0	0	稲田 成美 ③(飯山北・飯山)	35			
4 佐藤 まい ①(長野商業)	2	3	0	北堀 亜沙美 ①(長野商業)	36			
5 塚田 華奈子 ③(長野西)	3	3	3	竹内 さゆり ②(長野西)	37			
6 品澤 ゆき乃 ②(長野)	0	3	0	富岡 奈津子 ②(市立長野)	38			
7 田中 泉菜 ①(飯山北・飯山)	2	1	3	坂口 明日香 ①(長野清泉)	39			
8 長谷川 優花 ③(須坂)	3	3	3	田中 美樹 ②(屋代)	40			
9 小林 茜 ③(長野)	3	3	3	越 千奈津 ③(長野日大)	41			
10 廣瀬 有里紗 ②(文化学園長野)	0	3	3	滝澤 暖妃 ③(北部)	42			
11 関口 佳純 ①(長野日大)	3	0	2	中川 詠美子 ③(長野)	43			
12 酒井 八千代 ②(須坂園芸)	0	0	3	倉島 香奈 ③(文化学園長野)	44			
13 吉越 ふたば ③(市立長野)	3	3	0	古山 美百合 ①(長野東)	45			
14 下島 美樹 ②(坂城)	0	2	3	3	近藤 彩未 ②(須坂)	46		
15 尾沼 弓歌 ①(屋代)	2	3	0	2	0	稲田 紗代 ②(長野女子)	47	
16 寺嶋 美香 ③(長野商業)	3	3	3	3	0	千野 利加子 ③(長野商業)	48	
17 宮島 菜々香 ②(更級農業)	3	3	3	3	0	市川 千裕 ②(須坂商業)	49	
18 関 風実 ①(須坂)	0	3	3	3	0	小池 美紗 ①(長野南)	50	
19 徳竹 あかり ①(須坂東)	3	0	3	3	0	3	佐々木 桃香 ①(更級農業)	51
20 飯田 里生菜 ①(長野商業)	1	3	3	3	1	1	藤沢 彩乃 ③(須坂)	52
21 坂井 里緒 ①(長野清泉)	3	0	0	3	3	3	和田 樹羅 ①(長野商業)	53
22 和田 友紀乃 ②(長野)	0	0	2	0	2	0	内田 杏子 ②(長野日大)	54
23 長田 真帆 ②(文化学園長野)	1	3	3	3	0	3	木内 友香 ①(松代)	55
24 江本 沙也果 ③(中野西)	3	3	0	1	3	3	小林 千夏 ②(長野高専)	56
25 小林 琴音 ②(長野東)	3	3	3	3	3	3	田中 彩水 ①(長野商業)	57
26 善財 千裕 ①(市立長野)	2	3	0	3	1	1	大久保 愛莉 ②(須坂園芸)	58
27 鹿田 幸那 ③(屋代)	0	2	0	1	2	1	宮本 桃子 ③(飯山北・飯山)	59
28 北村 雪乃 ①(須坂商業)	3	3	3	3	3	3	富岡 佳代 ②(長野)	60
29 齊藤 夏光 ①(長野日大)	3	3	3	1	1	1	中村 知奈実 ②(長野西)	61
30 山本 亜香里 ②(長野西)	0	0	3	0	3	3	大澤 玲奈 ③(中野西)	62
31 豊田 真由 ①(飯山北・飯山)	0	3	3	3	0	3	長崎 美冬 ①(市立長野)	63
32 三井 夏鈴 ③(長野商業)	3	3	3	3	3	3	柴本 愛美 ②(須坂)	64

佐藤 未羽③  
(須坂商業)

1 佐藤 未羽 ③(須坂商業)	3	決勝	0	小林 芽以 ③(須坂商業)	97
( 6 ・ 10 ・ 5 ・ )					



女子シングルス(2)



準決勝①	
1 佐藤 未羽 ③ (須坂商業)	山崎 愛佳 ② (須坂商業) 33
( 5 · 6 · 4 · . )	
準決勝②	
65 大平 美樹 ① (須坂商業)	小林 芽以 ③ (須坂商業) 97
( 7 · -4 · -8 · 6 · -1C )	

平成26年度北信高等学校春季総合体育大会卓球競技会

男子ダブルス(1)

1	高宮 橋澤 大康 悟平 (長野商業)	3	荻大 原島 和希 (須坂商業)	30
2	東鈴 方木 涼介 (屋代)	0	内倉 山石 拓実 (長野日大)	31
3	倉坂 島田 康平 (長野西)	3	鈴木 林 涼龍 (長野東)	32
4	野松 明田 智也 (長野高専)	0	山崎 快航 (屋代)	33
5	松本 坂 暁未 (須坂商業)	3	川原 昇輝 (更級農業)	34
6	峯村 晃平 (長野工業)	3	安部 雄馬 (長野工業)	35
7	西澤 明田 洋克 (更級農業)	1	柳沢 遥也 (中野西)	36
8	那武 須田 孔太 (長野東)	3	高松 野本 洵伊 (須坂園芸)	37
9	小松 池崎 明大 (長野俊英)	0	永井 出 智樹 (長野高専)	38
10	半高 田山 哲準 (長野日大)	3	村池 純敦 (篠ノ井)	39
11	上野 川 航秀 (長野南)	1	玉川 大樹 (長野工業)	40
12	石土 屋 良太 (市立長野)	3	水竹 敬祐 (須坂)	41
13	森島 田 啓太 (屋代南)	0	古澤 祐秀 (長野西)	42
14	西網 山 裕介 (中野西)	0	石外 謙太 (下高井農林)	43
15	宮湯 崎本 智士 (須坂)	3	丸山 良弥 (長野商業)	44
16	小塚 澤田 悠介 (屋代)	3	秋山 山井 明慶 (須坂)	45
17	松田 田田 峻步 (長野俊英)	1	石成 遼 (長野東)	46
18	山渡 飯島 貴士 (松代)	3	岸田 尾 吾朗 (篠ノ井)	47
19	黒松 岩本 洗健 (長野工業)	3	山口 寛裕 (長野西)	48
20	寺須 島賀 太成 (長野高専)	2	市川 祥太郎 (長野日大)	49
21	小水 日向 俊哉 (須坂園芸)	0	山本 龍斗 (屋代南)	50
22	池神 田田 健尚 (飯山北・飯山)	3	嶋西 雅也 (長野高専)	51
23	有竹 田内 元祐 (長野)	3	高田 友直 (長野俊英)	52
24	西滝 村沢 峻航 (長野吉田)	0	西岡 輝浩 (長野工業)	53
25	小竹 林内 勝男 (須坂)	3	武山 居 優介 (須坂)	54
26	花滝 石澤 隆彦 (長野商業)	1	町成 郁太 (中野西)	55
27	塚山 田口 憲大 (長野工業)	3	鈴木 佑基 (文化学園長野)	56
28	伊柳 東 昂 (篠ノ井)	1	根根 俊誠 (市立長野)	57
29	江原 史 志彰 (長野日大)	3	古柳 平矢 (長野)	58
			大藤 川 広陽 (長野吉田)	59

決勝

1	高宮 橋澤 大康 悟平 (長野商業)	3	細川 奨 秦太 (長野商業)	60
		( 5 . 6 . 3 . )		

男子ダブルス(2)

千曲市戸倉体育館

60	細川 林 獎 秦 (長野商業)	3	青木 良 輔 (須坂)	90
61	藤澤 孟 礼 (長野俊英)	1	轟 大 吾 (長野南)	91
62	久保田 和 樹 (中野西)	3	川崎 龍 正 (長野東)	92
63	鈴木 海 渡 (飯山北・飯山)	3	尾山 和 弥 (中野西)	93
64	松本 正 健 (長野西)	0	西小 晃 平 (長野日大)	94
65	飯塚 下 佑 樹 (長野工業)	0	山島 詰 隆 一 (屋代南)	95
66	中岩 村 友 洋 (須坂)	3	山崎 崎 直 誠 (屋代)	96
67	田青 口 沼 将 大 (長野東)	3	岡本 桐 寛 人 (長野高専)	97
68	渡辺 隆 一 郎 (長野日大)	1	宮下 拓 海 (更級農業)	98
69	谷口 尚 樹 (松代)	3	小野 戸 恭 汰 (長野工業)	99
70	瀧中 健 太 (屋代南)	0	寺島 早 慶 太 (長野)	100
71	二原 瓶 山 音 (市立長野)	3	朝石 田 健 翔 太 (長野俊英)	101
72	栗木 林 啓 千 吾 (屋代)	0	湯西 澤 勝 哉 俊 (須坂園芸)	102
73	山田 隆 一 斗 (長野高専)	0	金丸 中 祐 貴 章 (須坂商業)	103
74	峯村 健 斗 (長野工業)	3	山崎 堯 周 矢 (長野西)	104
75	大下 矢 健 司 (篠ノ井)	3	島田 正 吾 樹 (中野西)	105
76	久保 寿 明 志 (長野俊英)	1	早崎 健 太 之 (更級農業)	106
77	中齋 島 徹 也 介 (須坂園芸)	0	邊 透 輝 汰 (長野工業)	107
78	清永 水 皓 良 紀 (長野工業)	3	沼前 澤 雅 弥 史 (須坂園芸)	108
79	洪横 山 元 輝 夢 (長野高専)	3	福田 日 謙 夢 太 (長野日大)	109
80	小加 林 将 慎 大 融 (長野西)	0	上新 野 保 一 裕 樹 (飯山北・飯山)	110
81	浅丸 沼 丈 裕 凱 (須坂)	0	中村 橋 雄 茂 介 樹 (市立長野)	111
82	関川 本 拓 晃 実 大 (更級農業)	3	高山 橋 口 混 琳 波 (長野吉田)	112
83	中相 澤 貴 勇 吾 (須坂商業)	3	加藤 井 遼 也 響 (長野工業)	113
84	黒市 岩 宏 輝 馬 (市立長野)	0	荒井 光 司 (須坂)	114
85	寺湯 澤 慧 大 貴 (屋代)	1	川野 晃 大 郎 (坂城)	115
86	馬場 小 智 大 聡 (中野西)	3	唐沢 清 雅 輝 (篠ノ井)	116
87	原 志 音 人 (須坂)	3	清水 貴 瞭 大 (長野東)	117
88	春永 井 秀 天 (屋代南)	0	千原 貴 雅 意 生 織 (長野商業)	118
89	木宮 村 直 祐 人 希 (長野日大)	3		

小林 獎太 (長野商業)

平成26年度北信高等学校春季総合体育大会競技会

平成26年5月16日

千曲市戸倉体育館

女子ダブルス

1	穂柴 刈本 さくら (須坂)	3	相馬 理那 (長野商業) 29				
2	栗林 優香 (須坂園芸)	2	0	3	小野澤 夢乃 (飯山北・飯山) 30		
3	杉浦 花音 (長野商業)	3	0	1	3	小野澤 夢乃 (飯山北・飯山) 30	
4	大澤 玲奈 (中野西)	3	0	3	古山 美百合 (長野東) 31		
5	品澤 ゆき乃実 (長野)	0	3	0	3	古山 美百合 (長野東) 31	
6	依田 菜香 (長野日大)	3	1	0	3	東吉 玲佳 (市立長野) 32	
7	宮島 涼香 (市立長野)	2	0	3	1	0	中川 詠美 (長野) 33
8	竹内 さゆり (長野西)	3	0	0	3	0	齊藤 夏光 (長野日大) 34
9	宮田 本中 桃子 (飯山北・飯山)	0	0	3	0	3	江本 沙也果 (中野西) 35
10	宮下 新菜愛 (長野)	0	3	0	3	0	近藤 彩未 (須坂) 36
11	市川 千雪 (須坂商業)	3	0	3	0	3	坂井 里緒 (長野清泉) 37
12	鹿田 幸那 (屋代)	3	0	0	3	0	飯田 里生 (長野商業) 38
13	木内 友香 (松代)	0	0	3	0	3	小宮 千夏 (長野高専) 39
14	三和 井田 夏鈴 (長野商業)	3	0	3	0	3	小松 千華 (長野南) 40
15	山崎 愛佳 (須坂商業)	3	0	3	0	3	山本 亜香里 (長野西) 41
16	善財 千裕 (市立長野)	3	0	3	0	3	大横 田江里望 (須坂商業) 42
17	笹川 なつ実 (長野日大)	0	3	0	3	0	滝中 沢彩花 (屋代) 43
18	竹森 真樹子 (長野商業)	3	0	3	0	3	小山 友紀乃 (長野) 44
19	板井 菜津美 (須坂)	0	3	0	3	0	宮島 菜々香 (更級農業) 45
20	小林 恵梨 (長野西)	3	0	3	0	3	千野 利加子 (長野商業) 46
21	小富 林 茜代 (長野)	2	0	3	0	3	富岡 奈津子 (市立長野) 47
22	涌井 有紗 (須坂)	3	0	3	0	3	稲田 成美 (飯山北・飯山) 48
23	北堀 亜沙美 (長野商業)	1	3	0	3	0	森塚 山真衣子 (長野西) 49
24	小林 琴音 (長野東)	1	2	0	3	0	越谷 千奈津佳 (長野日大) 50
25	割田 優子 (飯山北・飯山)	3	0	3	0	3	島田 晴結 (松代) 51
26	長田 真帆 (文化学園長)	3	0	3	0	3	酒井 八千代 (須坂園芸) 52
27	坂口 明日香 (長野清泉)	0	0	3	0	3	寺嶋 美香 (長野商業) 53
28	小池 由華 (更級農業)	3	0	3	0	3	青木 美緒 (須坂東) 54

決勝

15	山崎 愛佳 (須坂商業)	3	0	相馬 理那 (長野商業) 29
( 17 · 5 · 13 · )				