

平成27年度

北信高等学校新人体育大会 卓球競技会

期 日 平成27年10月8日(木)～9日(金)

会 場 長野運動公園総合体育館

チャレンジング



北信高校新人大会

挑戦的に・意欲的に・やりがいを求めよう

主 催 北信高等学校体育連盟

主 管 北信高等学校体育連盟卓球専門部

北信高体連ホームページ

<http://www.ngh-hssp.org/hokusin/>

卓球専門部ホームページ

<http://www.ngn-hssp.org/takkyu/hokusin/>

専門部問合せ先

長野吉田高等学校 千村 正純 TEL026-241-6161

大会役員

(順不同)

大会長	小出 邦宜(長野商業高校校長)
副大会長	宮崎 清孝(中野西高校校長) 森本 克則(長野工業高校校長)
会場長	宮入 千恵子(屋代南高校校長)
大会委員長	森本 克則(長野工業高校校長)
大会副委員長	西村 洋昭(長野商業高校 北信高体連理事長) 千村 正純(長野吉田高校 北信高体連卓球専門部委員長)

競技役員

競技委員長	千村 正純(長野吉田高校)
審判長	伊藤 雅宣(須坂東高校)
進行委員長	宮尾 勝典(須坂創成高校)
進行委員	原 孝(須坂高校) 佐藤 拓哉(須坂創成高校)
	小山 佳一(長野日大高校) 手塚 理実(屋代高校)
	宮崎 浩(長野高校) 津田 竜宏(長野東高校)
	瀧澤 恵美(長野日大高校) 中村 光希(長野清泉高校)
記録委員長	勝山 由一(須坂東高校)
記録委員	伊藤 才子(長野商業高校) 中村 光成(長野商業高校)
	小林 浩(長野商業高校)
総務委員長	塚田 博文(長野工業高校)
救護会場委員長	湯本 晃(長野俊英高校)
補助員・審判員	中野西高校・須坂高校・長野西高校・長野商業高校・長野工業高校 長野東高校・長野日大高校・屋代高校

式次第

開会式	1 集合		
	2 開会宣言	競技委員長	千村 正純
	3 優勝杯返還 (北信総合大会)	男子学校対抗	長野商業高校
		女子学校対抗	須坂創成高校
		男子ダブルス	緑川・鎌倉組(長野商業高校)
		女子ダブルス	鎌倉・和田組(長野商業高校)
		男子シングルス	鎌倉 将輝(長野商業高校)
		女子シングルス	穂刈 さくら(須坂高校)
	4 会場長挨拶	長野工業高校校長	森本 克則
	5 競技上の注意	審判長	伊藤 雅宣
	6 進行上の注意	進行委員長	宮尾 勝典
	7 選手宣誓	須坂創成高校	大平 美樹
	8 閉会のことば		
	9 連絡		
閉会式	1 集合		
	2 開式のことば		
	3 成績発表	審判長	伊藤 雅宣
	4 表彰		
	5 会場長あいさつ	長野工業高校校長	森本 克則
	6 閉会宣言	競技委員長	千村 正純
	7 連絡・手続き		

平成27年度北信高等学校新人体育大会卓球競技会実施要項

- 1 主 催 北信高等学校体育連盟
- 2 主 管 北信高等学校体育連盟卓球専門部

3 大会日程

月日・曜	時 間	内 容
10/8(木)	8:00	開 館 【長野運動公園総合体育館】
	8:00～ 9:00	準備・受付・練習
	9:00～ 9:30	顧問会
	9:30～ 9:50	開会式
	17:00～	男女ダブルス・シングルス 決勝まで 後片付け (メイン32台)
10/9(金)	8:00	開 館 【長野運動公園総合体育館】
	8:00～ 8:30	準備・練習
	8:30～ 8:40	緒連絡
		学校対抗(決勝まで 順位決定戦あり)
	17:00～17:15	閉会式
	17:15～	後片付け 解 散 (メイン24台)

4 競 技

- (1) 競技上の注意 ◇ルールの徹底 ◇学校対抗におけるオーダーミス ◇染色・脱色等の禁止
◇ユニホームは、ダブルス、団体に出場する選手は、同一のものを着用する。
- (2) 競技方法 全種目 5ゲームマッチ、トーナメント方式
- (3) 学校対抗
- ① 監督は当該校の職員及び登録された外部指導者とする。(役員章をつけること)
 - ② 選手登録数は4～7名とする。選手変更は原則として認めない。
 - ③ 勝敗は4～6名による1ダブルス4シングルス(下記)の5試合、3点先取。
 - ④ 試合順序は次の通りとする。但し、1番と2番で3番のD(ダブルス)を組むことはできない。
なお、シングルス出場は1試合に1回のみ。
1番シングルス 2番シングルス 3番ダブルス 4番シングルス 5番シングルス
 - ⑤ 外国籍選手は1試合に、シングルス又はダブルスに1回のみ出場できる。
 - ⑥ 卓球台は2台使用する。
 - ⑦ 副審は学校対抗登録メンバーでお願いします。(6名以上の部員登録がある場合)
- (4) 個人戦 シングルス・ダブルスのアドバイザーは、当該校のエントリーされた監督・選手に限る。

5 審判補助員

中野西高校・須坂高校・長野西高校・長野商業高校・長野工業高校・屋代高校・長野日大高校
*審判コートは大会当日指示します。

6 練習コート割り

8日(木)

- | | |
|-------------|--------------|
| 1 飯山 | 17 長野商業 |
| 2 飯山・下高井農林 | 18 長野商業・長野高専 |
| 3 中野立志館 | 19 長野高専 |
| 4 中野立志館・北部 | 20 長野東 |
| 5 中野西 | 21 長野工業・長野東 |
| 6 中野西 | 22 長野工業 |
| 7 長野吉田・長野ろう | 23 長野南・長野女子 |
| 8 篠ノ井・坂城 | 24 更級農業 |
| 9 須坂東・市立長野 | 25 松代 |
| 10 須坂創成 | 26 屋代 |
| 11 須坂創成・長野 | 27 屋代 |
| 12 長野 | 28 屋代南 |
| 13 須坂 | 29 屋代南・長野清泉 |
| 14 長野西・須坂 | 30 長野俊英・文化学園 |
| 15 長野西 | 31 長野日大 |
| 16 長野西 | 32 長野日大 |

9日(金)

- | | |
|-------------|--------------|
| 1 フリー | 17 更級農業 |
| 2 飯山・長野南 | 18 フリー |
| 3 下高井農林・須坂東 | 19 フリー |
| 4 中野立志館 | 20 屋代 |
| 5 中野西 | 21 屋代南・長野市立 |
| 6 須坂 | 22 長野清泉・長野俊英 |
| 7 フリー | 23 長野日大 |
| 8 須坂創成 | 24 長野高専 |
| 9 長野吉田 | |
| 10 長野 | |
| 11 長野西 | |
| 12 長野商業 | |
| 13 フリー | |
| 14 長野東 | |
| 15 長野工業 | |
| 16 篠ノ井・松代 | |

7 県大会について 茅野市運動公園体育館 10月31日(土)・11月1日(日) ※監督会議 10月30日(金)15:30より

(1) 出場枠 学校対抗 男女各8チーム

シングルス 男女各16名(1校8名以内)

(2) 申込み ① 大会終了時まで、参加申込書と参加料1000円を添えて申し込み手続きをすること。

② 宿泊については、各学校で対応すること。

8 その他

(1) 棄権が生じた場合は、事前に学校長による理由書を専門委員長宛に提出のこと。

(2) 審判は、1日目は敗者審判制とし、2日目は主審を補助員、副審は対戦校の選手とする。

(3) 貴重品の管理は、各校・各自で責任を持つこと。

(4) ごみは各自で持ち帰ること。

(5) 補助員手当の支給があるので各校責任者の先生方は印鑑の持参をお願いします。

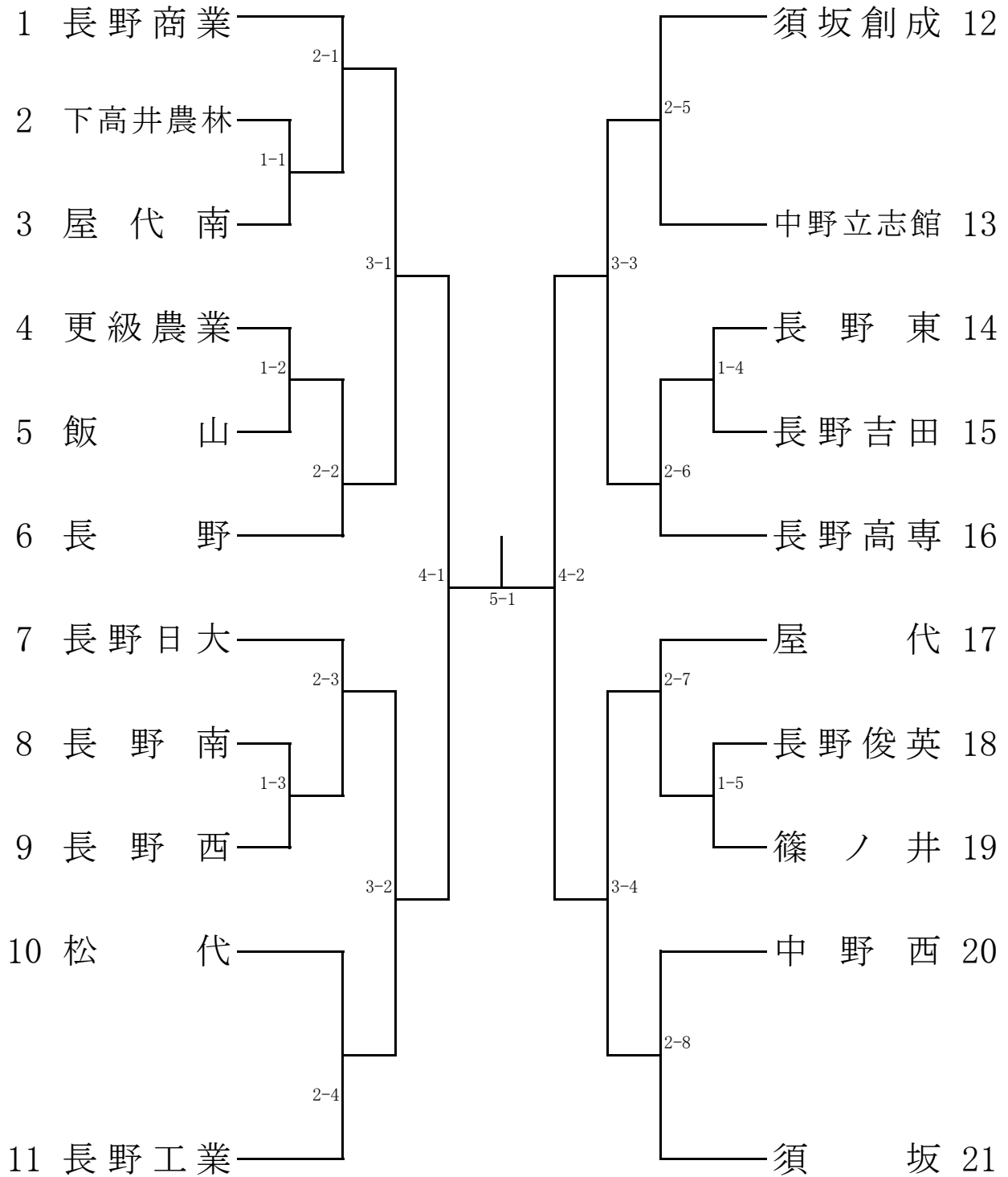
(6) 会場の準備・片付けは参加選手全員でお願いします。

平成27年度北信高等学校新人体育大会競技会

平成27年10月9日

長野運動公園総合体育館

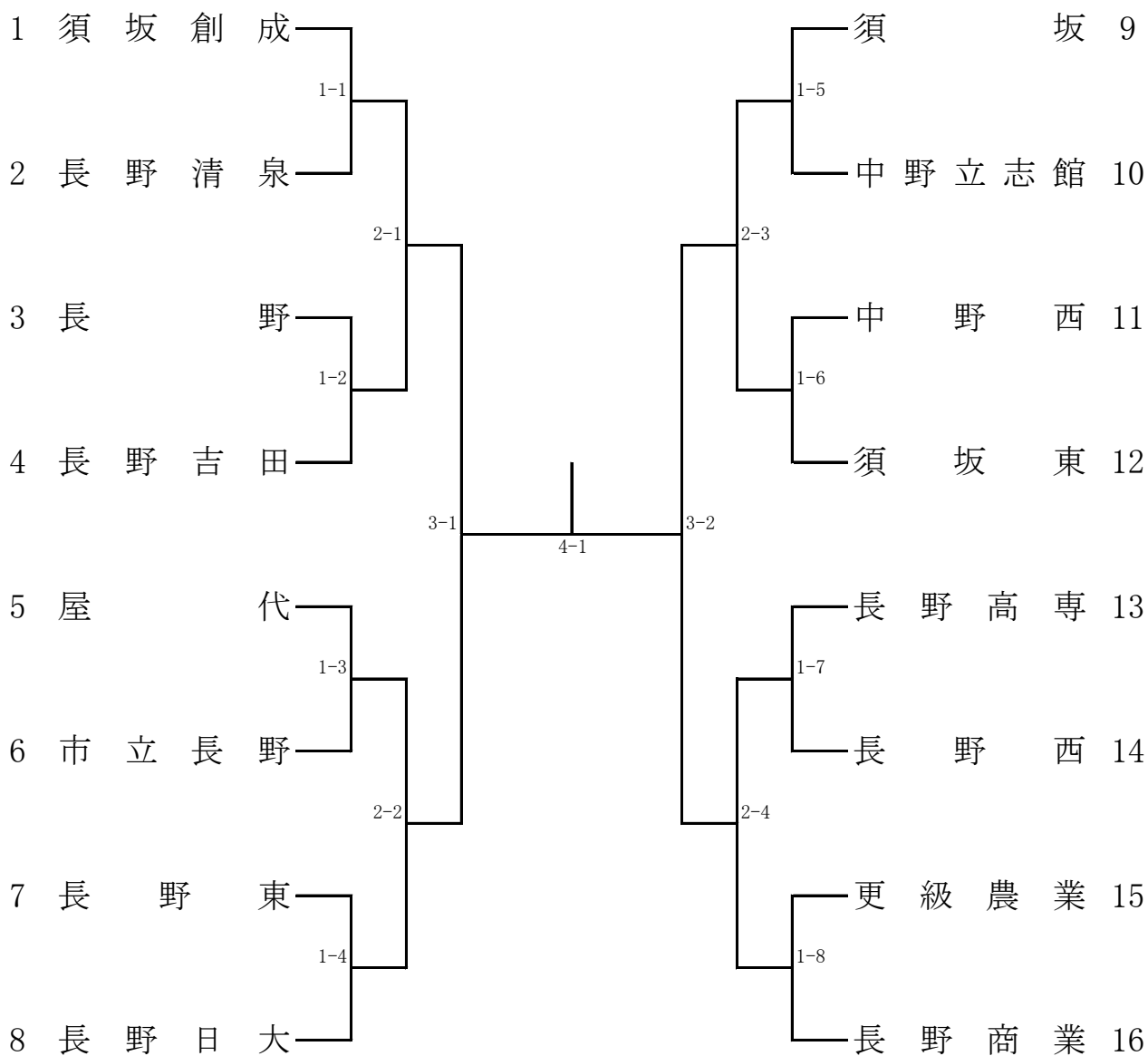
男子学校対抗



平成27年度北信高等学校新人体育大会競技会

平成27年10月9日
長野運動公園総合体育館

女子学校対抗



平成27年度 北信高等学校新人体育大会卓球競技

平成27年10月8日
長野運動公園総合体育館

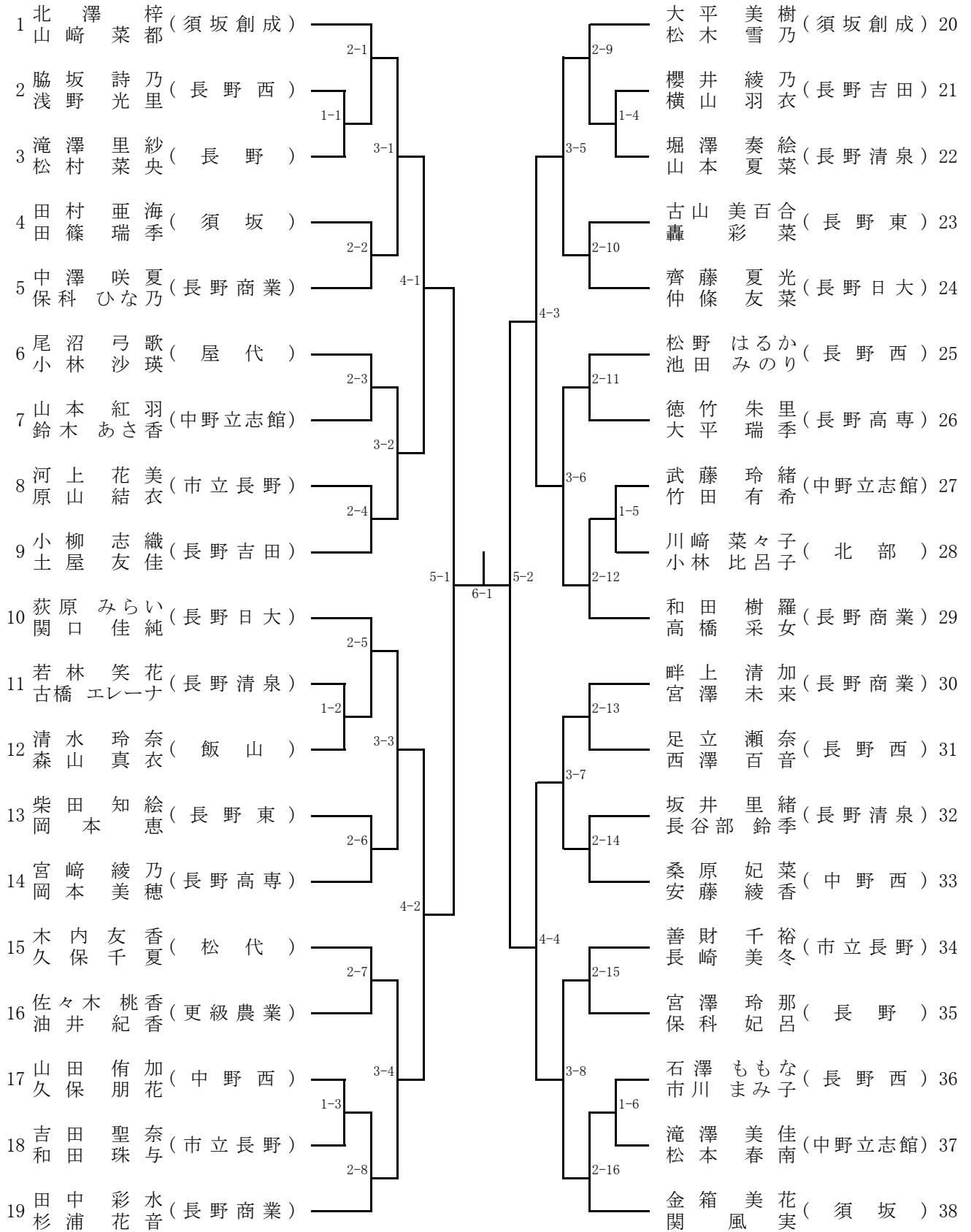
男子ダブルス

1	緑鎌岡	川倉澤	意将敦	織輝志	(長野商業)	2-1	赤中久	堀	友原	樹洋	(須坂)	38
2	岡長	谷林	涉大	志太	(長野南)	1-1	伊山	村木	航裕	翔介	(屋代)	39
3	小島寺	田内	泰謙	河地	(中野立志館)	3-1	山田	藤崎	太	太郎	(中野西)	40
4	東福松	原	元海	太哉	(長野日大)	2-2	田片	中	大春	地喜	(北部)	41
5	山塩	原	海滉	太斗	(飯山)	4-1	小春	桐林	銀尚	河史	(飯山)	42
6	小水	入	雅克	波人	(長野吉田)	2-3	神市	原	雄	馬紀	(市立長野)	43
7	小石	林	真宇	隆一	(篠ノ井)	3-2	星霜	田	正隼	次成	(長野)	44
8	成塩	島	俊	宙哉	(須坂創成)	2-4	牧渡	田	峻	成之	(更級農業)	45
9	須町	向	遼隼	聡介	(長野東)	5-1	宮春	邊	雅拓	海哉	(長野東)	46
10	保北	井	泰晶	輔成	(長野高専)	2-5	春山	下	拓佑	夢樹	(長野工業)	47
11	鈴工	入	直聖	良生	(長野)	1-2	飯加	原	步佑	也	(長野高専)	48
12	近原	賀	大	記介	(屋代)	3-3	東土	塚	達	太翔	(屋代南)	49
13	宮廣	田	志拓	宏樹	(屋代南)	2-6	森永	藤	建	秀人	(長野商業)	50
14	清西	藤	功	人音	(須坂)	4-2	牛堀	澤	拓滉	音実	(長野南)	51
15	荒田	原	芳	弥侍	(中野西)	2-7	村上	岸	達	也	(長野西)	52
16	加清	津	将一	也紀	(坂城)	3-4	根上	山	蒼悠	航平	(長野俊英)	53
17	木岩	水	泰皓	潤壽	(松代)	1-3	松大	林	隆	真太	(長野日大)	54
18	清水	井	悠	樹揮	(長野西)	2-8	佐平	尾	智直	哉人	(須坂創成)	55
19	柴山	島	太	惟成	(長野工業)	6-1	林内	島	汰	一太	(屋代)	56
20	青宮	藤	雅友	朗貴	(須坂)	2-9	河伊	藤	優	太渡	(長野東)	57
21	丸唐	水	航清	輔遼	(飯山)	1-4	吉徳	原	大弘	幸郎	(長野吉田)	58
22	清山	澤	俊海	平雅	(長野)	3-5	阿龍	藤	太直	人巧	(須坂創成)	59
23	倉内	石	寛拓	輝斗	(篠ノ井)	2-10	早佐	田	堀	佑紀	(長野)	60
24	横樋	山	拓将	季弥	(長野高専)	4-3	西田	川	澤	陵真	(中野立志館)	61
25	大永	田	拓拓	季弥	(長野日大)	2-11	藤太	藤	悠頼	雅志	(須坂)	62
26	村北	口	将拓	至実	(長野東)	3-6	大林	本	惠	志実	(長野南)	63
27	滝下	野	の	己亨	(中野立志館)	2-12	山原	山	晃	大皇	(更級農業)	64
28	荒櫻	泉	良悠	祐己	(長野工業)	5-2	鈴高	木	峻	牙太	(飯山)	65
29	大真	松	和裕	登宏	(屋代)	2-13	金西	山	達隆	典空	(長野日大)	66
30	平上	原	和裕	樹玲	(更級農業)	3-7	大頓	井	翼拓	海陽	(中野西)	67
31	山上	雄	万直	央樹	(長野商業)	2-14	倉坂	澤	広康	平哉	(長野西)	68
32	久滝	井	祐正	輔吾	(長野俊英)	4-4	西井	所	直一	哉輝	(屋代南)	69
33	大真	田	和	希野	(中野西)	2-15	小坂	島	聖	士人	(松代)	70
34	日平	保	悠隆	斗一	(下高井農林)	3-8	佐唐	上	祐晋	匠次	(篠ノ井)	71
35	山上	澤	翔善	太人	(屋代南)	1-5	大畠	西	秀大	生彰	(長野高専)	72
36	小	平	堯	萩周	(須坂創成)	2-16	岡	田	和	浩	(長野工業)	73

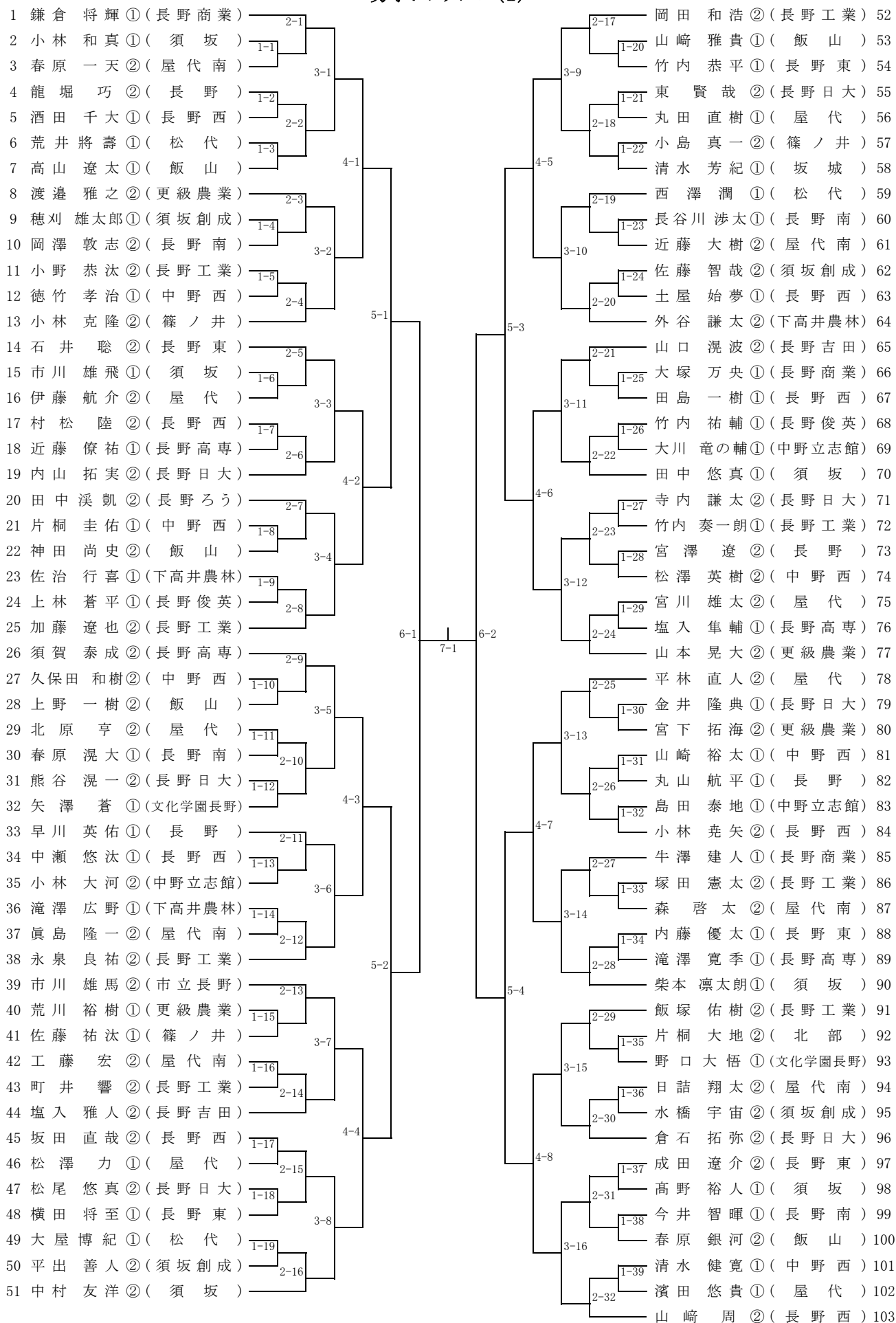
平成27年度 北信高等学校新人体育大会卓球競技

平成27年10月8日
長野運動公園総合体育館

女子ダブルス



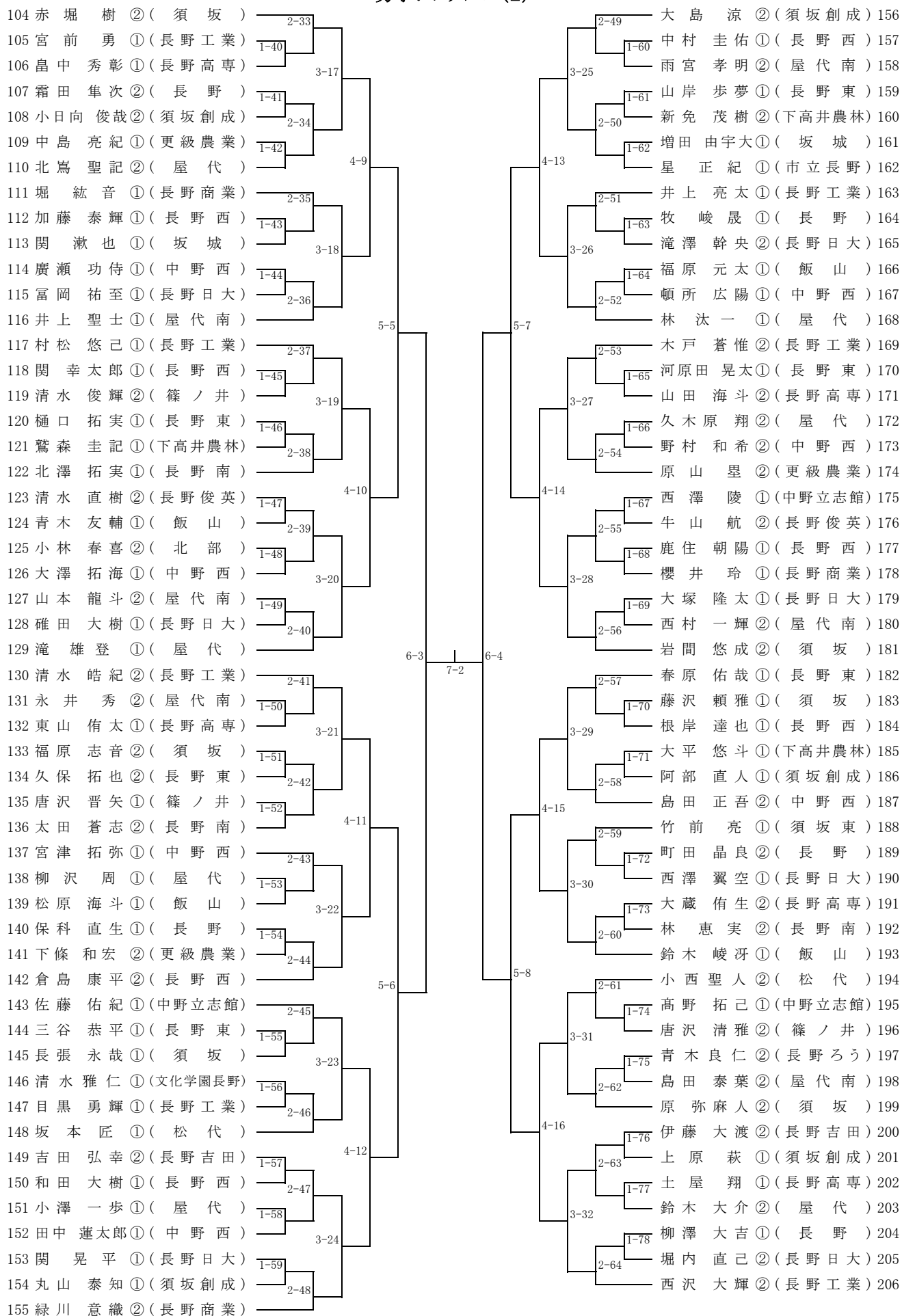
男子シングルス(1)



平成27年度 北信高等学校新人体育大会卓球競技

平成27年10月8日
長野運動公園総合体育館

男子シングルス(2)



平成27年度 北信高等学校新人体育大会卓球競技

平成27年10月8日
長野運動公園総合体育館

女子シングルス

