

平成27年度
北信高等学校定時制通信制総合体育大会



日 時 平成27年5月23日(土)
開会式 9時 競技開始 9時30分

会 場 長野工業高等学校 体育館

主 催 北信高等学校体育連盟

開会式次第

進行 平井（長野西）

- 1 開会の言葉
- 2 大会長あいさつ 長野工業高校 校長 森本克則
- 3 競技進行及びルール説明
- 4 会場校より

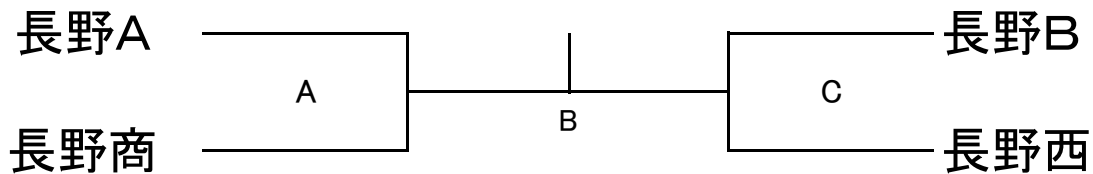
<注意事項>

- ・ 各競技規則及び大会申し合わせ事項を確認してください。
- ・ 各選手は、健康管理に十分配慮してください。
- ・ 応援のマナー等について、会場内外ともに十分配慮してください。
- ・ ゴミは各校の責任で持ち帰ってください。
- ・ 会場校では競技会場以外へは立ち入らないでください。
- ・ 体育館では必ず体育館シューズを履き、体育館シューズで屋外に出ないでください。
- ・ 会場校の施設、設備の破損については、当該校、当該者の責任で弁償していただきます。
- ・ 生徒の会場校へのバイク、自動車等の乗り入れはご遠慮ください。
- ・ 貴重品の管理については各校、各自の責任でおこなってください。
- ・ 選手、各校引率職員には大会の運営にご協力をいただくことがありますが、宜しくお願いします。
- ・ 敷地内全面禁煙です。ご協力をお願いします。

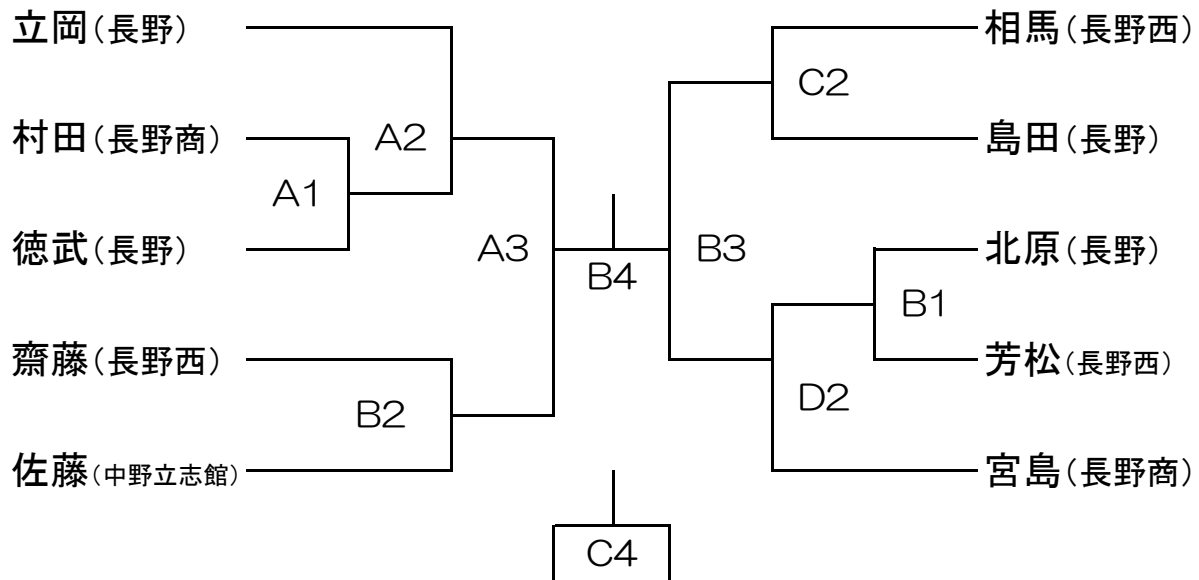
平成27年度 北信高等学校定時制通信制総合体育大会

★バドミントン男子 会場：長野工業高校体育館

◎団体戦



◎個人戦



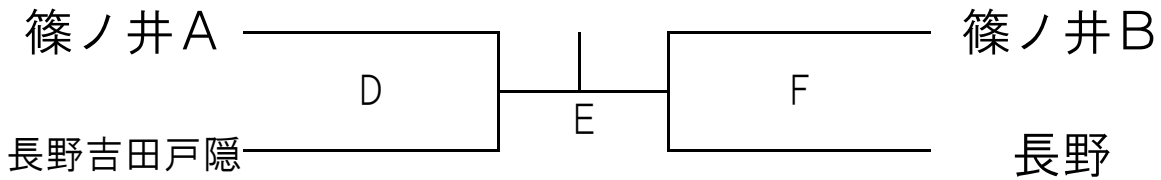
注意事項

- ・団体戦は、1ゲーム21ポイント、ただし、2点差がつかない場合は25ポイントまでとする。2ゲーム先取とする。
- ・個人戦は、15ポイント、ただし、2点差がつかない場合は20ポイントまでとする。2ゲーム先取とする。
- ・服装はできるだけ正規のものを着用すること。
- ・規定のゼッケン（縦15cm×横30cm）を必ずつけること。

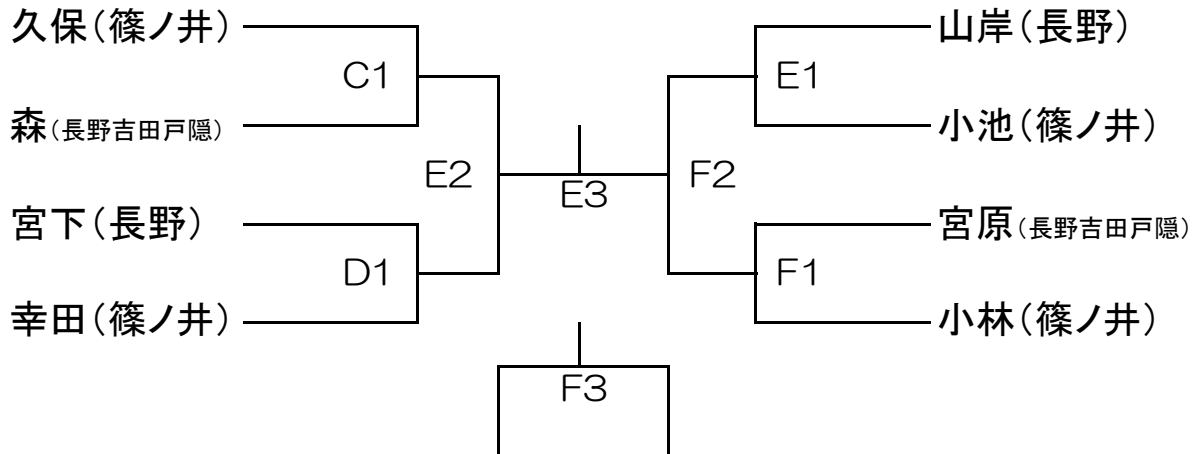
平成27年度 北信高等学校定時制通信制総合体育大会

★バドミントン女子 会場：長野工業高校体育館

◎団体戦



◎個人戦



注意事項

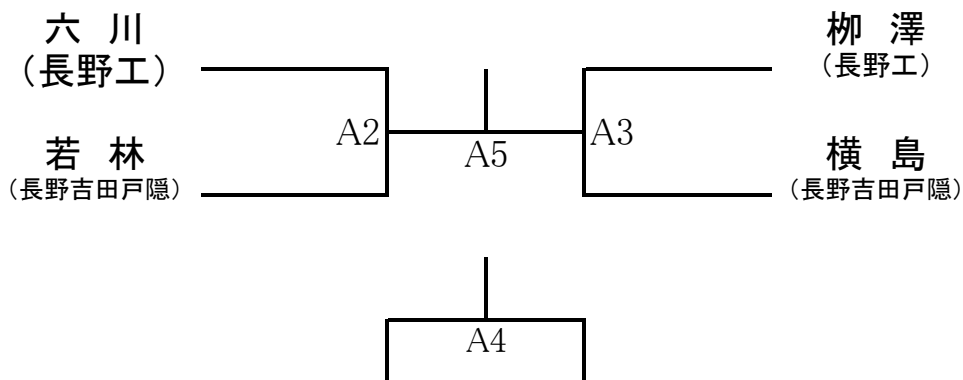
- ・団体戦は、1ゲーム21ポイント、ただし、2点差がつかない場合は25ポイントまでとする。2ゲーム先取とする。
- ・個人戦は、15ポイント、ただし、2点差がつかない場合は20ポイントまでとする。2ゲーム先取とする。
- ・服装はできるだけ正規のものを着用すること。
- ・規定のゼッケン（縦15cm×横30cm）を必ずつけること。

平成27年度 北信高等学校定時制通信制総合体育大会

会場:長野工業高校卓球場

★卓球男子

Aコート



★卓球女子

Aコート



注意事項

- ・試合は1セット11ポイント、3セット先取とする。
- ・服装はできるだけ正規のものを着用すること。
- ・規定のゼッケン(縦20cm×横25cm)を必ずつけること。

平成27年度 北信高等学校総合体育大会

★バスケットボール男子 会場:長野工業高校

