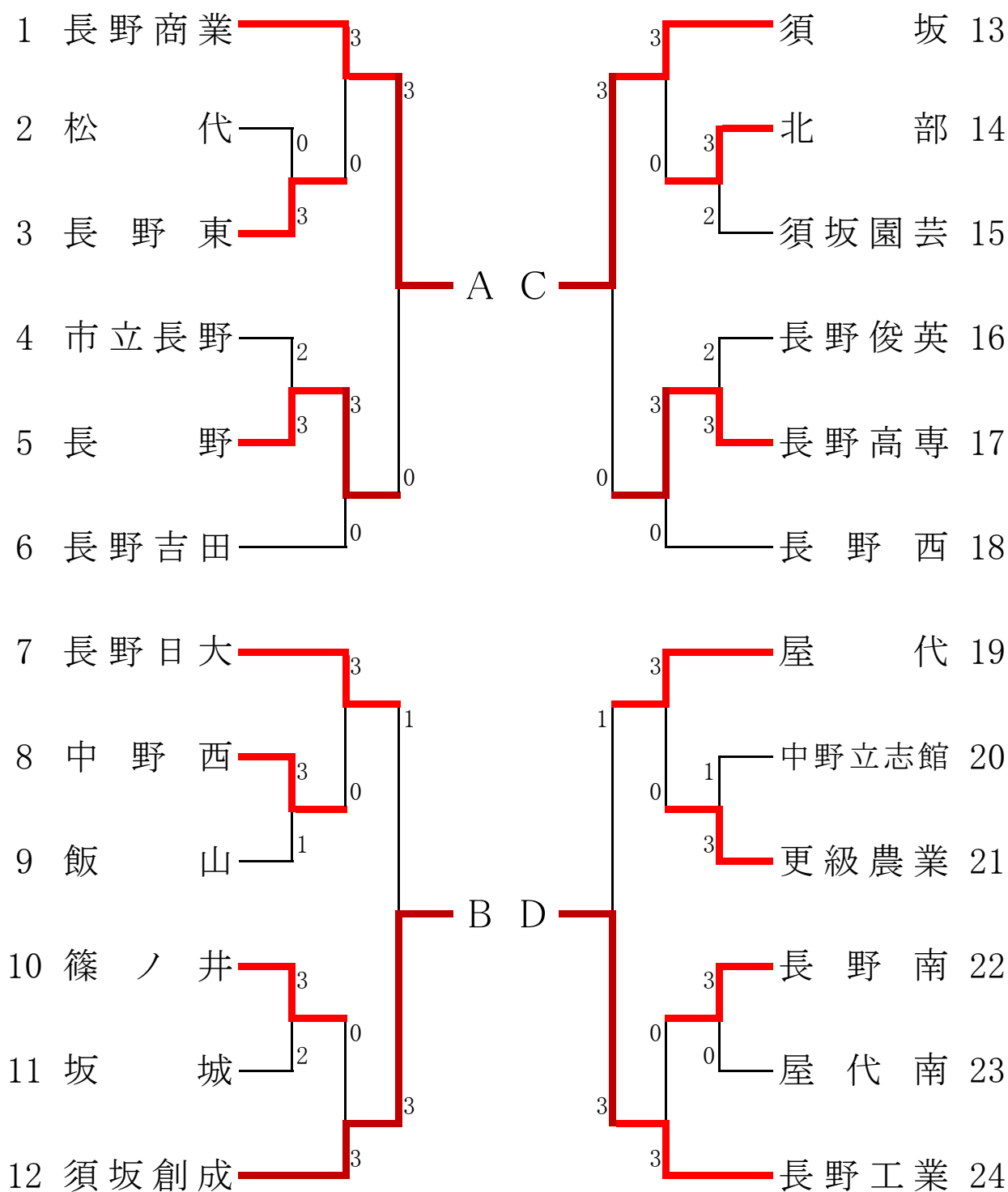


平成27年度北信高等学校春季総合体育大会競技会

平成27年5月14日

長野運動公園総合体育館

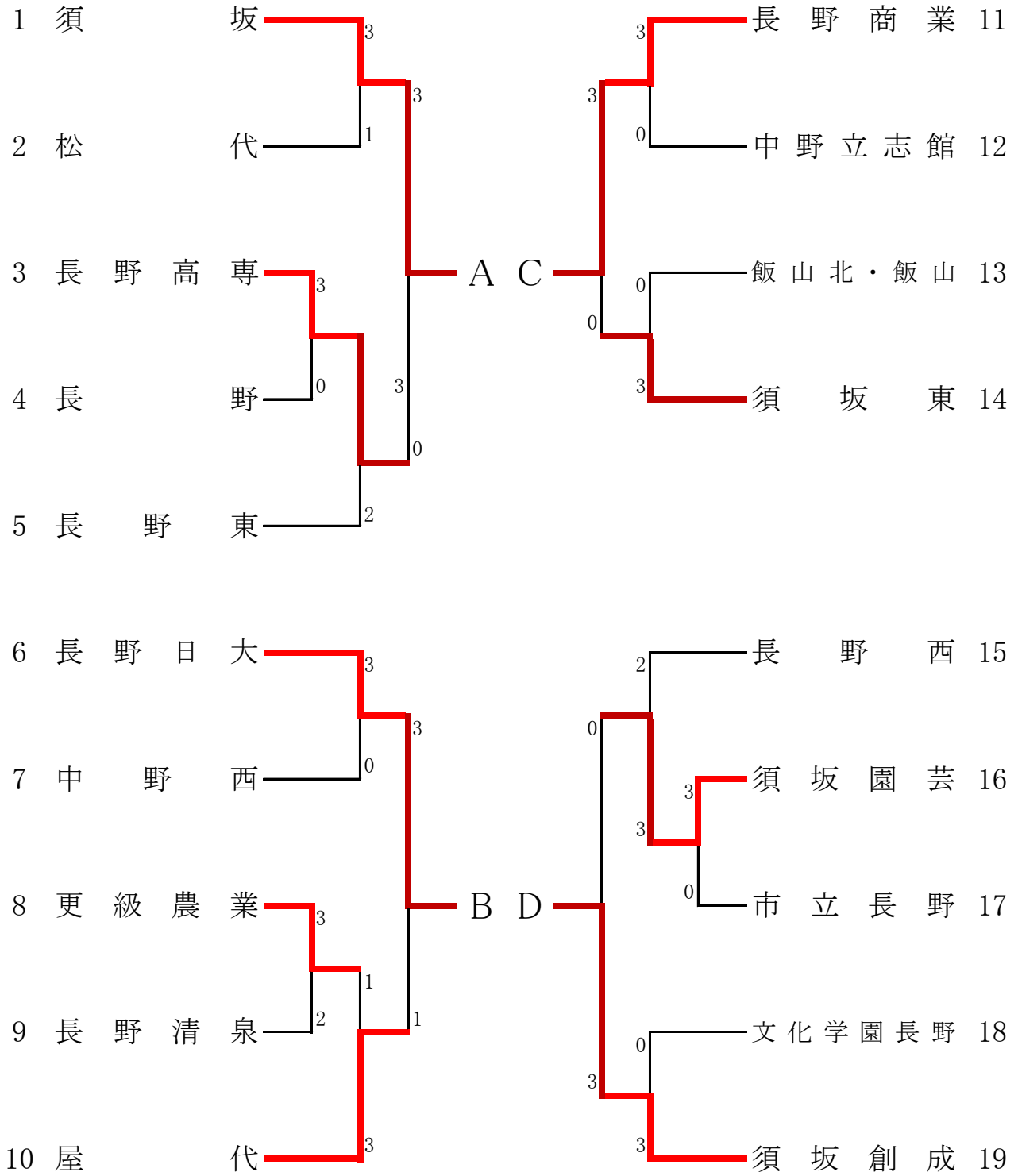
男子学校対抗



平成27年度北信高等学校春季総合体育大会競技会

平成27年5月14日
長野運動公園総合体育館

女子学校対抗



男子学校対抗決勝リーグ

決勝リーグ(1~4位決定)

	長野商業	須坂創成	須坂	長野工業	P	順位
長野商業		3 - 1	3 - 0	3 - 1	6	1
須坂創成	1 - 3		1 - 3	3 - 2	4	3
須坂	0 - 3	3 - 1		3 - 1	5	2
長野工業	1 - 3	2 - 3	1 - 3		3	4

男子学校対抗順位	
1位	長野商業
2位	須坂
3位	須坂創成
4位	長野工業
5位	屋代
6位	長野日大
7位	長野高専
8位	長野

順位決定リーグ(5~8位決定)

	長野	長野日大	長野高専	屋代	P	順位
長野		0 - 3	1 - 3	0 - 3	3	8
長野日大	3 - 0		3 - 1	1 - 3	5	6
長野高専	3 - 1	1 - 3		0 - 3	4	7
屋代	3 - 0	3 - 1	3 - 0		6	5

女子学校対抗決勝リーグ

決勝リーグ(1~4位決定)

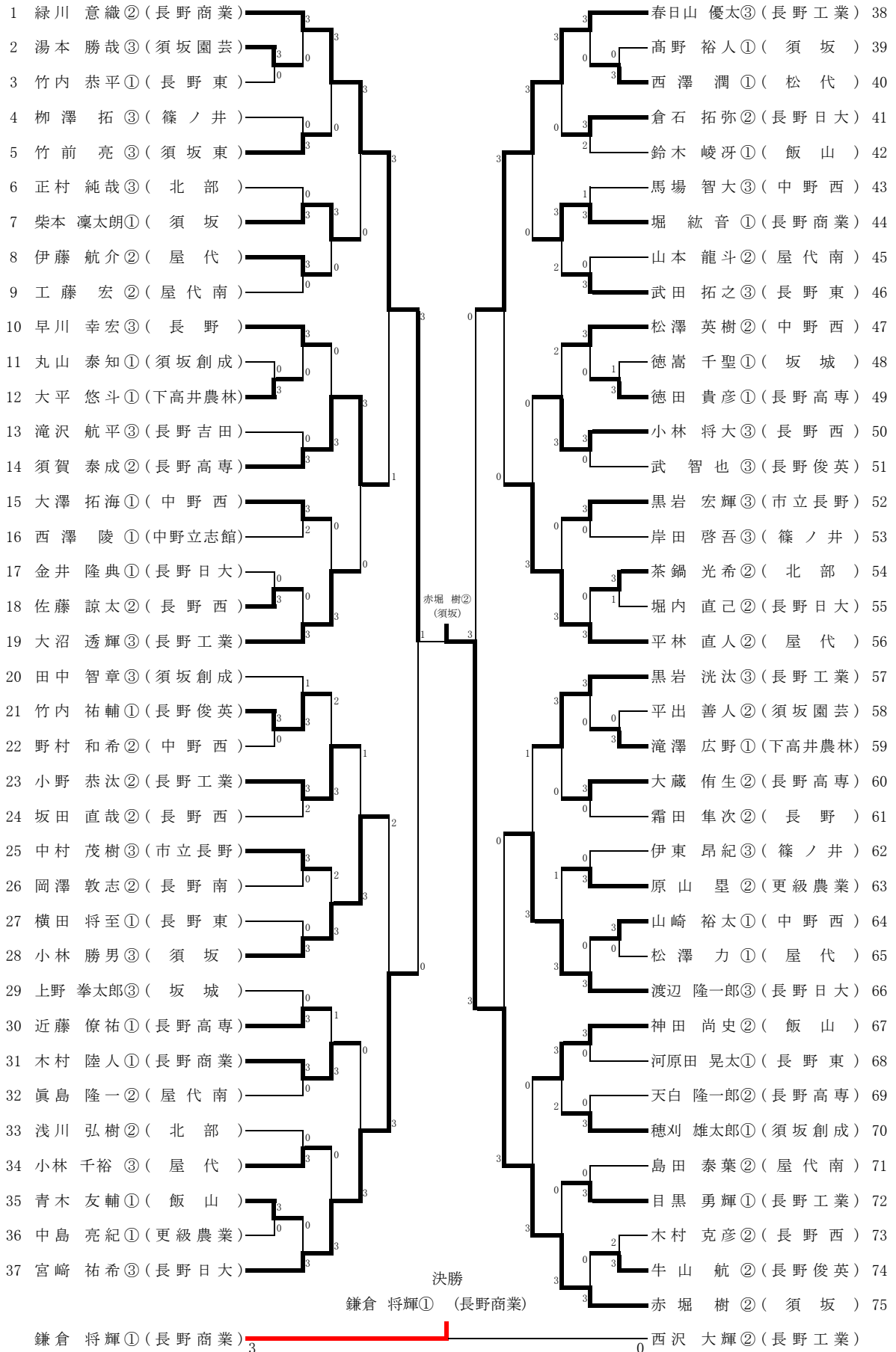
	須坂	長野日大	長野商業	須坂創成	P	順位
須坂		3 - 0	1 - 3	1 - 3	4	3
長野日大	0 - 3		0 - 3	0 - 3	3	4
長野商業	3 - 1	3 - 0		1 - 3	5	2
須坂創成	3 - 1	3 - 0	3 - 1		6	1

女子学校対抗順位	
1位	須坂創成
2位	長野商業
3位	須坂
4位	長野日大
5位	屋代
6位	須坂東
7位	長野高専
8位	須坂園芸

順位決定リーグ(5~8位決定)

	長野高専	屋代	須坂東	須坂園芸	P	順位
長野高専		1 - 3	1 - 3	3 - 1	4	7
屋代	3 - 1		3 - 2	3 - 1	6	5
須坂東	3 - 1	2 - 3		3 - 0	5	6
須坂園芸	1 - 3	1 - 3	0 - 3		3	8

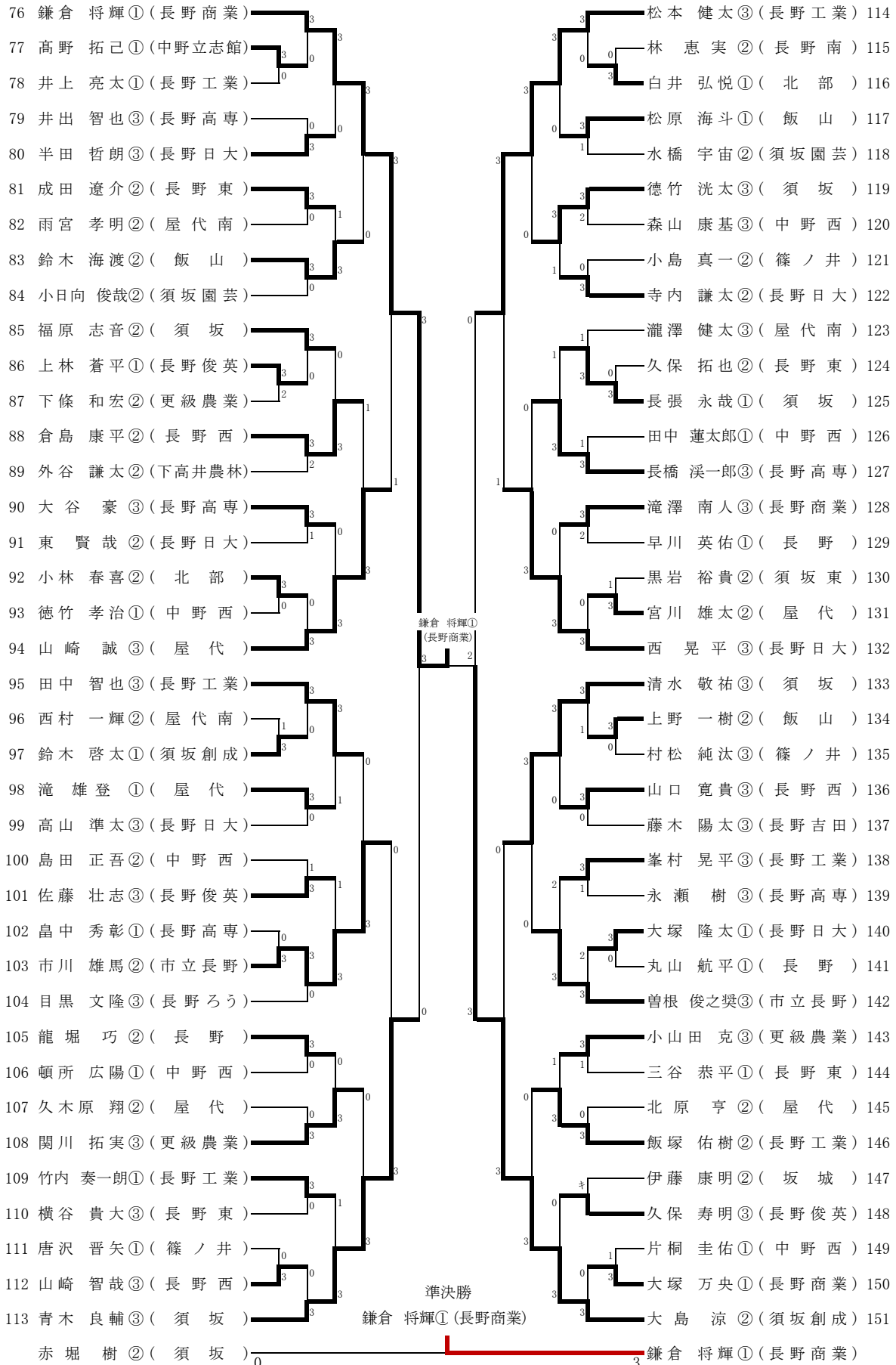
平成26年度北信高等学校春季総合体育大会卓球競技会
男子シングルス(1)



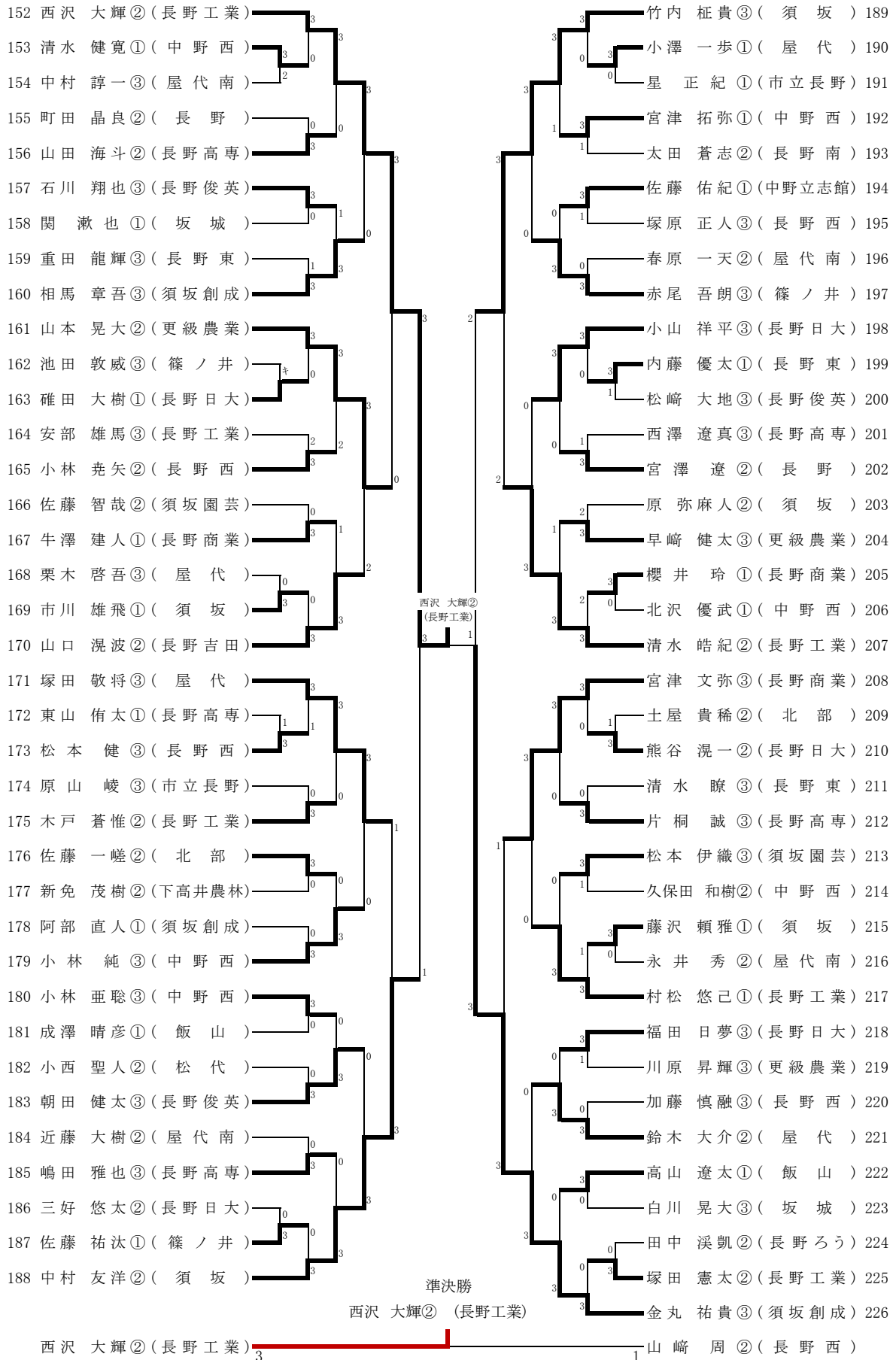
平成27年5月15日

男子シングルス (2)

長野運動公園総合体育館



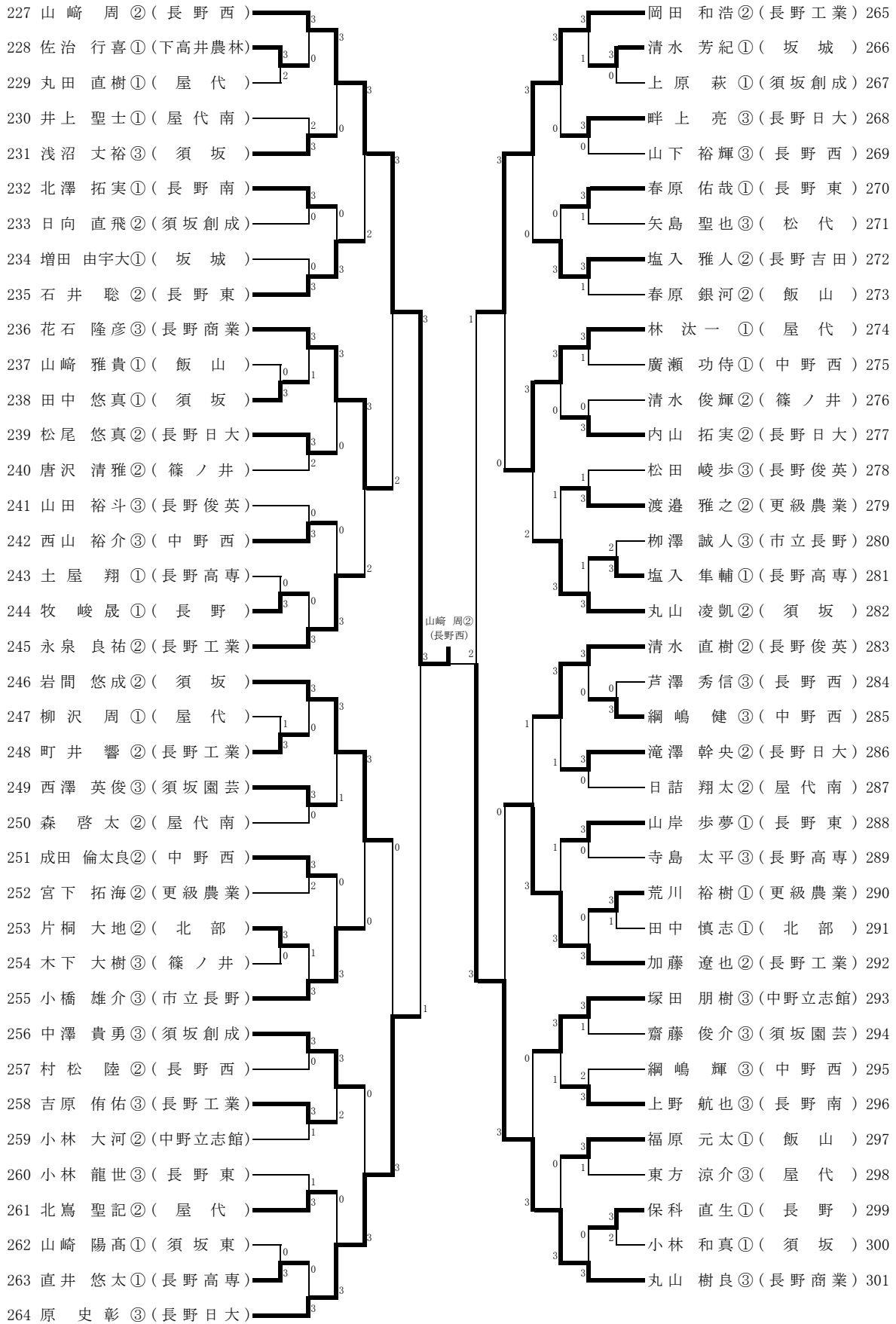
平成26年度北信高等学校春季総合体育大会卓球競技会
男子シングルス (3)



平成27年5月15日

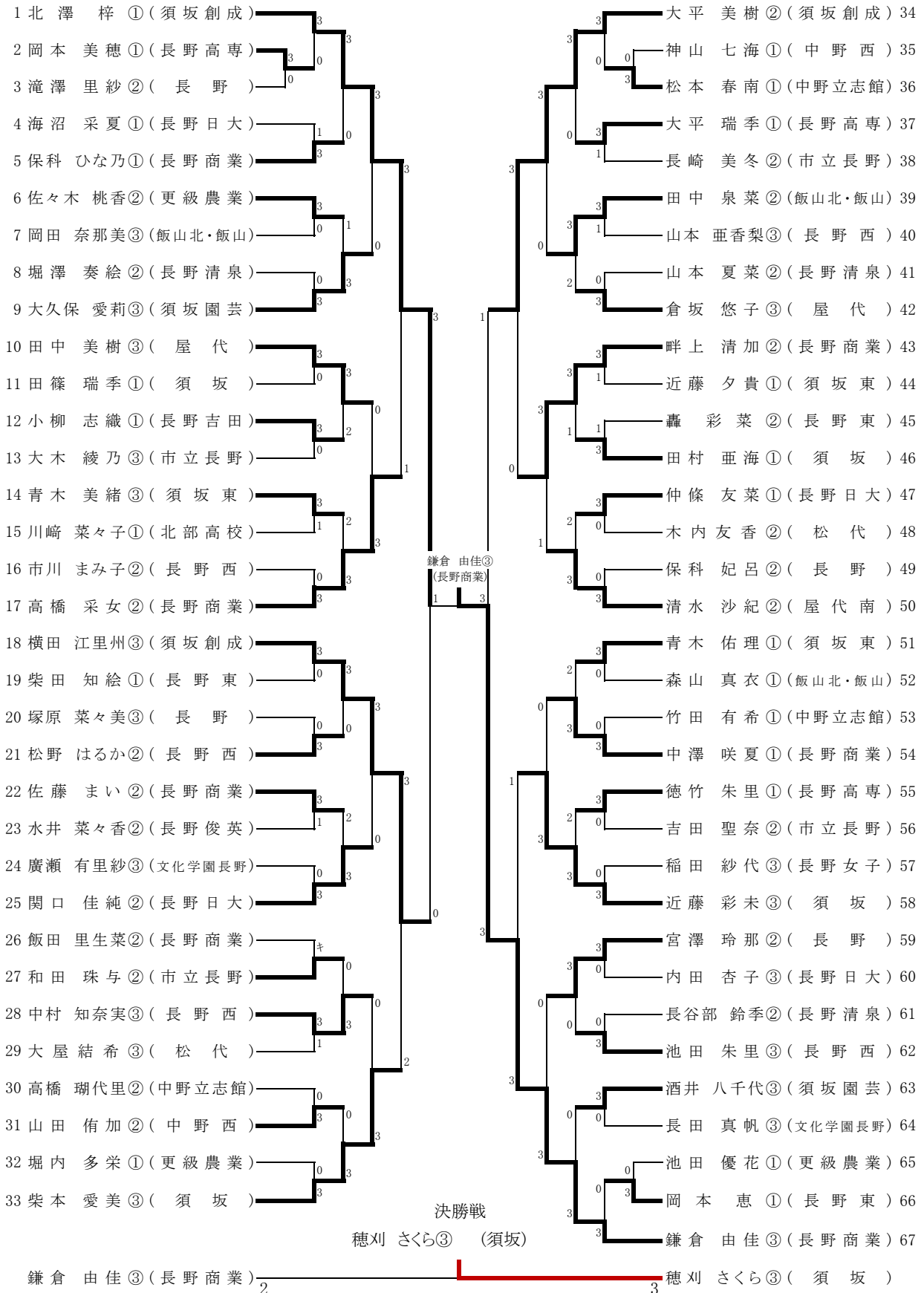
男子シングルス (4)

長野運動公園総合体育館

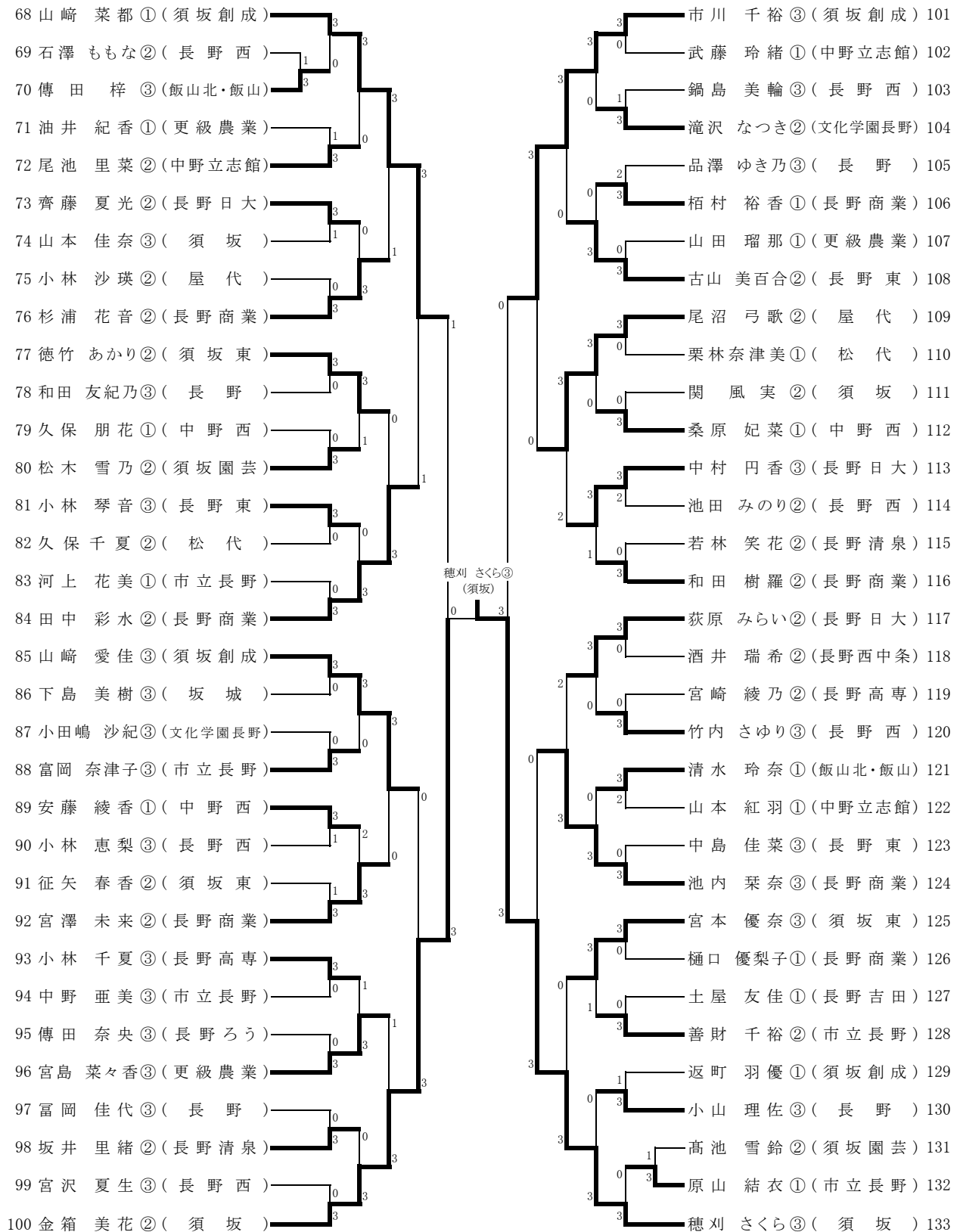


平成27年度北信高等学校春季総合体育大会卓球競技会

女子シングルス (1)

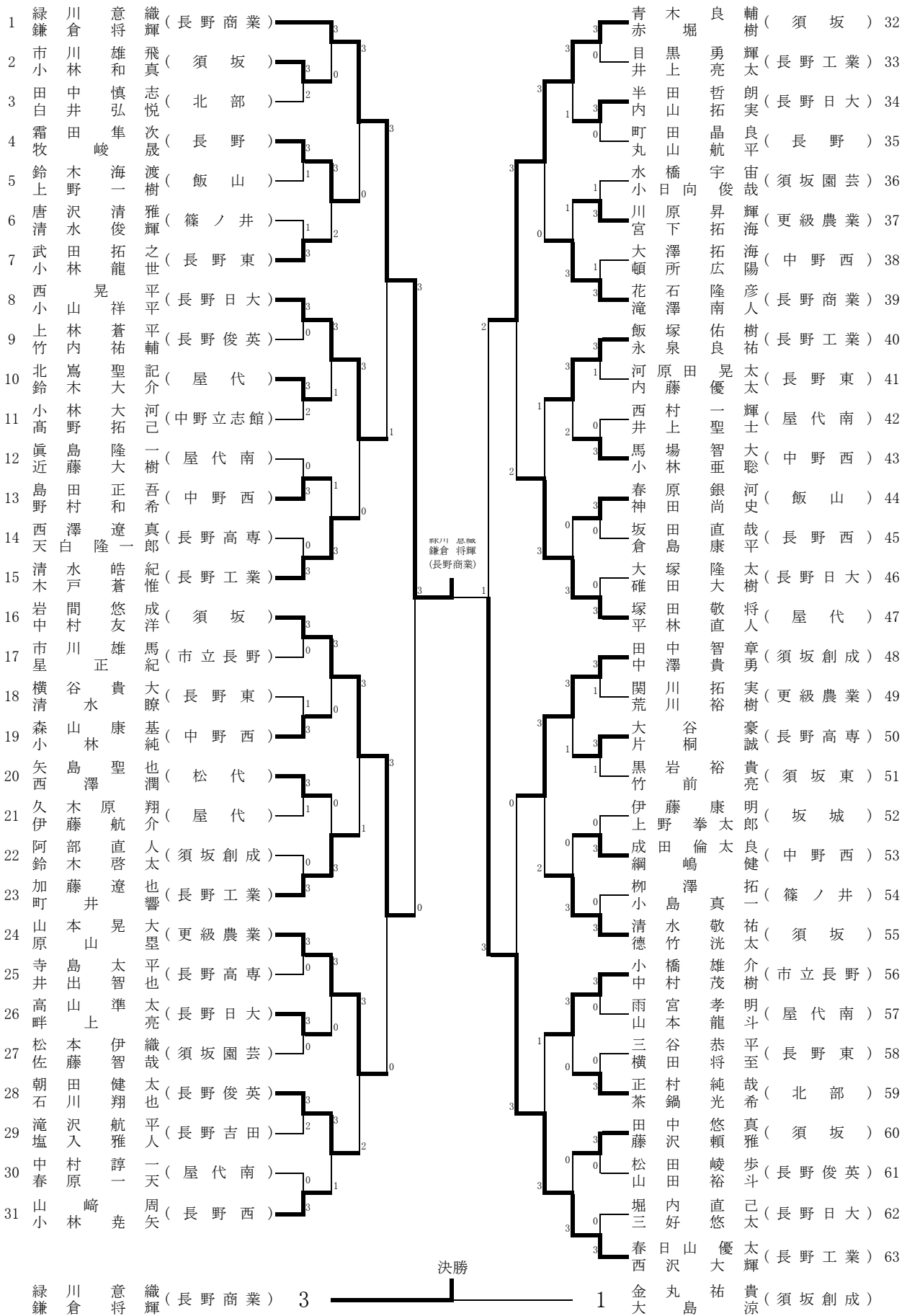


女子シングルス (2)



平成27年度北信高等学校春季総合体育大会卓球競技会

男子ダブルス(1)



男子ダブルス(2)

長野運動公園総合体育館

64	丸宮北滝	山津原雄	樹文	良弥亨	(長野商業)	3	0	3	3	小竹北徳	林内沢竹	勝証優孝	男貴武治	(須坂)	96
65	春山西齋	原岸澤藤	佑歩英俊	哉夢俊介	(長野東)	3	0	3	3	湯平牛木	本出澤村	勝善建陸	哉人	(須坂園芸)	98
66	伊岸下渡	東田條邊	昂啓和雅	紀吾宏之	(篠ノ井)	1	0	3	3	小塚栗宮	野田木川	恭憲啓雄	汰太吾太	(長野工業)	100
67	龍宮村竹	堀澤松内	悠一	巧遼己朗	(長野)	0	3	3	0	嶋永曾柳	田嶋	瀬俊之誠	也樹	(長野高専)	102
68	藤山大鈴高瀧日松久	木口田蔵	陽混海侑	太波斗生	(長野吉田)	3	1	3	1	早武松	川崎	幸英大寛裕	宏佑也	(長野)	104
69	瀧日松久	澤詰保田	健翔英和	太樹	(屋代南)	0	0	3	0	山工島	藤田	泰隆	宏葉	(長野西)	106
70	黒原松熊	岩山尾谷	悠混	真一	(中野西)	2	3	3	1	渡福相穂	辺田馬刈	章太	吾郎	(長野日大)	108
71	松熊浅丸	沼山沼田	丈凌	裕凱	(市立長野)	3	2	3	0	山清水	崎水岩本	裕健沈健	汰平也	(須坂創成)	109
72	大岡福松	原屋藤	元海貴一	稀嗟裕	(長野日大)	0	3	3	0	峯田東滝	中澤山	賢幹裕	哉央介	(長野西)	110
73	土佐小東	林方	千涼	聡介	(飯山)	0	3	3	0	西網森永	嶋井	啓	太秀	(長野工業)	111
74	石成倉寺	井石内	蓮太	弥太郎	(長野東)	3	1	3	1	柴長早小	本張崎山	凍永健	朗哉	(長野工業)	112
75	田片久清	中桐保水	圭寿直	明樹	(長野日大)	2	0	3	1	堀櫻山	井崎	紘	音玲誠一	(長野商業)	113
76	原福宮廣	津瀬藤澤	拓功佑	紀陵	(長野俊英)	3	3	3	3	森永	井崎	汰	一	(須坂)	116
77	佐西小加	林藤部原	将慎雄侑	大融馬佑	(中野西)	0	3	3	0	長須小荒	橋賀西井	一泰	人壽	(長野高専)	120
78	安吉関清	水原	芳	也	(中野立志館)	3	0	3	1	増徳片小	田嵩桐林	由千大春	大聖地	(松代)	121
79	上丸宮原	山崎史	泰祐	希彰	(長野西)	2	1	3	3	重久山青	田保崎木	龍拓雅友	也貴輔	(坂城)	122
80	丸宮北滝	山津原雄	樹文	良弥亨	(長野工業)	3	0	3	3	金大	丸島	貴涼	貴涼	(長野東)	124
81	春山西齋	原岸澤藤	佑歩英俊	哉夢俊介	(須坂園芸)	3	0	3	3	丸島	丸島	貴涼	貴涼	(飯山)	125
82	伊岸下渡	東田條邊	昂啓和雅	紀吾宏之	(篠ノ井)	1	0	3	1	丸島	丸島	貴涼	貴涼	(須坂創成)	126
83	龍宮村竹	堀澤松内	悠一	巧遼己朗	(長野)	0	3	3	1	丸島	丸島	貴涼	貴涼	(須坂創成)	126
84	藤山大鈴高瀧日松久	木口田蔵	陽混海侑	太波斗生	(長野吉田)	3	1	3	1	丸島	丸島	貴涼	貴涼	(須坂創成)	126
85	瀧日松久	澤詰保田	健翔英和	太樹	(屋代南)	0	0	3	0	丸島	丸島	貴涼	貴涼	(須坂創成)	126
86	黒原松熊	岩山尾谷	悠混	真一	(中野西)	2	3	3	1	丸島	丸島	貴涼	貴涼	(須坂創成)	126
87	松熊浅丸	沼山沼田	丈凌	裕凱	(市立長野)	3	2	3	0	丸島	丸島	貴涼	貴涼	(須坂創成)	126
88	大岡福松	原屋藤	元海貴一	稀嗟裕	(長野日大)	0	3	3	0	丸島	丸島	貴涼	貴涼	(須坂創成)	126
89	土佐小東	林方	千涼	聡介	(飯山)	0	3	3	0	丸島	丸島	貴涼	貴涼	(須坂創成)	126
90	石成倉寺	井石内	蓮太	弥太郎	(長野東)	3	1	3	1	丸島	丸島	貴涼	貴涼	(須坂創成)	126
91	田片久清	中桐保水	圭寿直	明樹	(長野日大)	2	0	3	1	丸島	丸島	貴涼	貴涼	(須坂創成)	126
92	原福宮廣	津瀬藤澤	拓功佑	紀陵	(長野俊英)	3	3	3	3	丸島	丸島	貴涼	貴涼	(須坂創成)	126
93	佐西小加	林藤部原	将慎雄侑	大融馬佑	(中野西)	0	3	3	0	丸島	丸島	貴涼	貴涼	(須坂創成)	126
94	安吉関清	水原	芳	也	(中野立志館)	3	0	3	1	丸島	丸島	貴涼	貴涼	(須坂創成)	126
95	上丸宮原	山崎史	泰祐	希彰	(長野西)	2	1	3	3	丸島	丸島	貴涼	貴涼	(須坂創成)	126

平成27年度北信高等学校春季総合体育大会競技会

平成27年5月16日

長野運動公園総合体育館

女子ダブルス

1	山崎 菜都 (須坂創成)	3	山崎 愛佳 (須坂創成)	28
2	堀澤 奏絵 (長野清泉)	0	大鍋 美輪 (長野西)	29
3	本夏 有希 (中野立志館)	キ	山本 亜香梨 (中野西)	30
4	竹田 希緒 (長野高専)	3	山田 侑朋佳代 (長野)	31
5	武藤 千朱 (長野吉田)	0	久保 岡澤 玲 (中野立志館)	32
6	小徳 林夏里 (長野西)	3	富宮 高橋 瑚里 (長野東)	33
7	柳屋 志友 (長野商業)	1	尾池 轟 彩 (長野商業)	34
8	桑原 妃菜 (須坂東)	3	中島 内 菜奈 (須坂東)	35
9	安藤 綾香 (須坂園芸)	1	池杉 浦 美冬 (市立長野)	36
10	畔上 清加 (長野)	3	徳近 長和 美珠 (須坂)	37
11	青木 美佑 (長野西)	3	竹藤 崎田 亜海 (須坂園芸)	38
12	青木 雪乃 (市立長野)	1	近野 奈津子 (長野日大)	39
13	松木 雪乃 (須坂)	3	高田 彩未 (長野高専)	40
14	高池 菜々美 (長野商業)	1	田村 瑞彩 (長野商業)	41
15	塚原 菜々美 (長野)	3	田村 瑞彩 (長野商業)	42
16	内田 さゆり (長野日大)	3	大久保 八千代 (飯山北・飯山)	43
17	池田 朱里 (須坂)	3	酒井 仲海 友采 (松代)	44
18	富岡 奈津美 (須坂)	3	海沼 崎平 綾乃 (市立長野)	45
19	中野 彩美 (長野商業)	0	宮大 田中 彩水 (長野商業)	46
20	近藤 彩美 (長野)	3	高橋 萩原 みらい (長野日大)	47
21	市川 千裕 (飯山北・飯山)	3	田中 奈那美 (松代)	48
22	横江 理佐 (長野)	0	大木 内 友香 (市立長野)	49
23	小山 友紀 (長野)	3	大善 財村 裕香 (長野商業)	50
24	中澤 咲夏 (長野東)	3	栢樋 口 優梨 (中野立志館)	51
25	村藤 円香 (須坂)	0	山本 紅羽 (屋代)	52
26	本佳奈実 (須坂)	3	松本 中沼 美樹 (長野商業)	53
27	嶋沙紀 (文化学園長野)	0	尾沼 飯田 里生 (長野西)	54
28	小林 琴音 (長野)	3	宮澤 松野 はる (長野)	55
29	古山 美百合 (更級農業)	3	池田 井里 緒季 (長野清泉)	
30	宮島 菜々香 (松代)	0	坂谷 部 鈴奈 (須坂東)	
31	佐々木 桃香 (長野西)	2	宮本 征 優奈 (長野東)	
32	久保 千夏 (長野西)	1	柴田 知 絵 (長野東)	
33	栗林 奈津美 (屋代)	3	岡本 里紗 (長野)	
34	小林 恵梨実 (須坂)	3	滝澤 科 妃呂 (須坂)	
35	中村 知奈 (市立長野)	3	穂柴 劉本 愛美 (須坂)	
36	倉坂 悠子 (飯山北・飯山)	1		
37	小林 聖花 (長野商業)	3		
38	吉田 玲奈 (長野商業)	3		
39	清水 玲奈 (長野商業)	3		
40	森山 真衣 (長野商業)	3		
41	鎌倉 由佳 (長野商業)	3		

鎌倉 由佳 和田 樹羅 (長野商業)