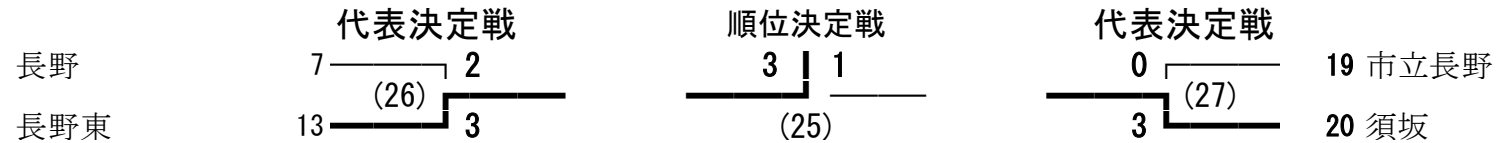
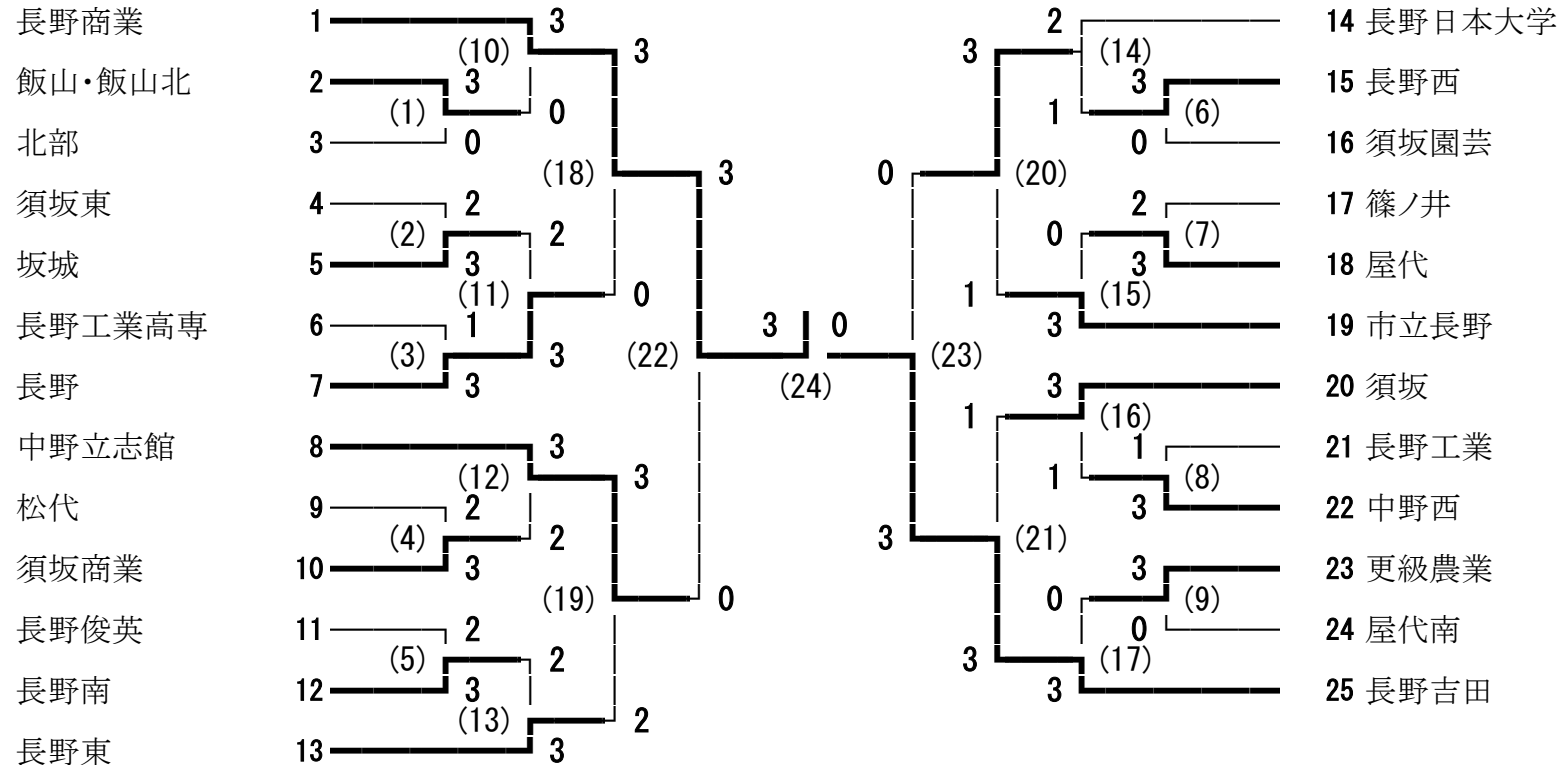
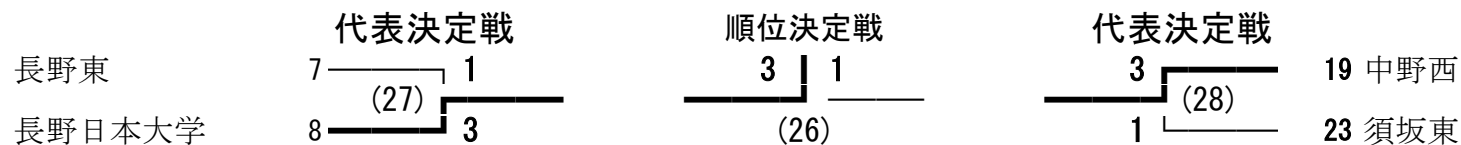
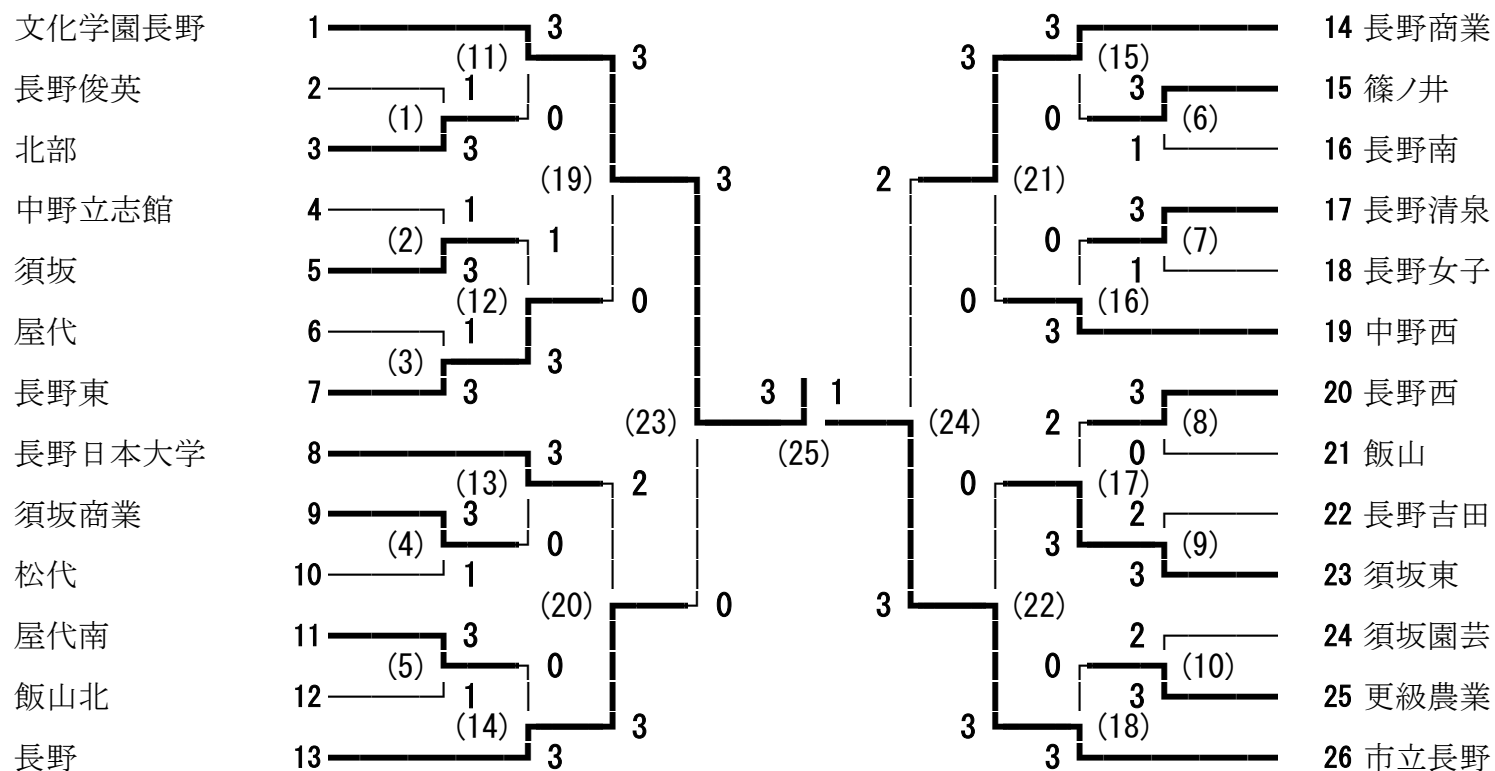


平成27年度北信地区高校総合体育大会バドミントン競技男子学校対抗



平成27年度北信地区高校総合体育大会バドミントン競技女子学校対抗



平成27年度北信地区高校総合体育大会バドミントン競技男子シングルス

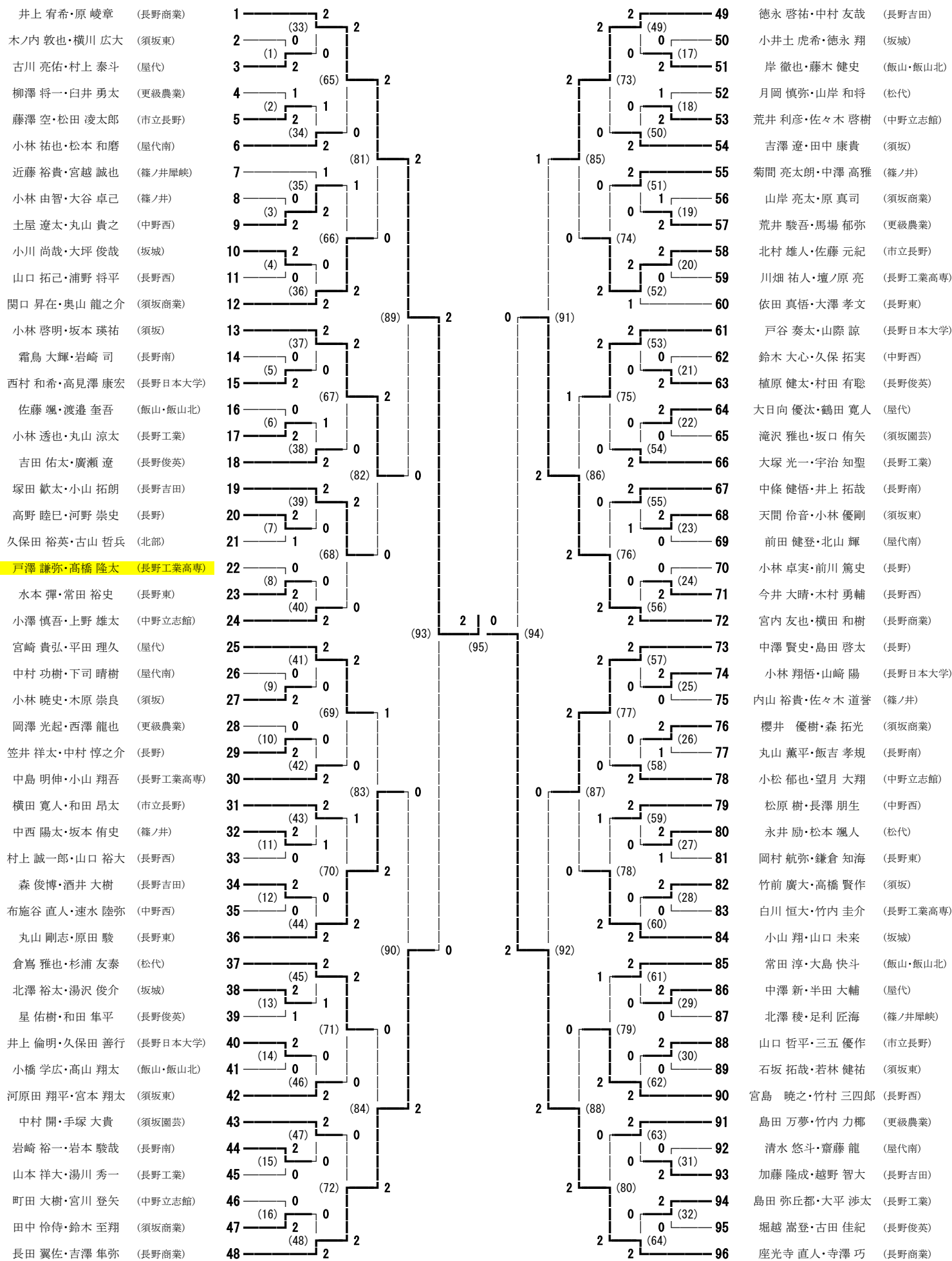
鹿光寺 直人 (長野商業)	1	2	2	76	寺澤 巧 (長野商業)
篠崎 瑠 (長野工業高専)	2	(23) 2	0	77	小井土 虎希 (坂城)
山岸 和将 (松代)	3	(1) 1	0	78	大林 広弥 (長野西)
坂本 侑史 (篠ノ井)	4	(87) 1	0	79	中村 惇之介 (長野)
森 俊博 (長野吉田)	5	(24) 2	0	80	西澤 龍也 (更級農業)
土屋 遼太 (中野西)	6	(25) 2	0	81	坂本 瑛祐 (須坂)
村上 誠一郎 (長野西)	7	(0) 2	0	82	村上 泰斗 (厩代)
滝沢 雅也 (須坂園芸)	8	(88) 0	0	83	山岸 亮太 (須坂商業)
常田 淳 (飯山・飯山北)	9	(26) 2	2	84	松本 和磨 (厩代南)
島田 万夢 (更級農業)	10	(135) 2	2	85	中西 陽太 (篠ノ井)
天間 佑音 (須坂東)	11	(27) 1	1	86	飯吉 孝規 (長野南)
笠井 祥太 (長野)	12	(2) 2	0	87	関崎 歩 (長野工業高専)
大澤 孝文 (長野東)	13	(89) 0	0	88	渡邊 奎吾 (飯山・飯山北)
戸谷 奏太 (長野日本大学)	14	(28) 2	2	89	古川 陵頌 (中野立志館)
小川 尚哉 (坂城)	15	(29) 0	1	90	塚田 颯太 (長野吉田)
星 佑樹 (長野俊英)	16	(90) 2	2	91	三五 優作 (市立長野)
中澤 新 (厩代)	17	(3) 0	0	92	和田 隼平 (長野俊英)
中村 功樹 (厩代南)	18	(30) 0	2	93	足利 匠海 (篠ノ井犀峽)
関口 昇在 (須坂商業)	19	(143) 2	2	94	倉島 雅也 (松代)
小林 啓明 (須坂)	20	(31) 2	2	95	大塚 光一 (長野工業)
白井 勇太 (更級農業)	21	(4) 0	0	96	古山 哲兵 (北部)
小山 拓朗 (長野吉田)	22	(91) 2	2	97	田中 怜侍 (須坂商業)
壇ノ原 亮 (長野工業高専)	23	(32) 2	0	98	山口 拓己 (長野西)
北山 輝 (厩代南)	24	(121) 0	1	99	白川 恒大 (長野工業高専)
高野 陸巳 (長野)	25	(33) 2	0	100	一木 将毅 (下高井農林)
近藤 裕貴 (篠ノ井犀峽)	26	(92) 0	1	101	小林 寛渡 (長野商業)
島田 弥丘都 (長野工業)	27	(34) 1	2	102	小林 暁史 (須坂)
中條 健悟 (長野南)	28	(136) 2	2	103	荒井 駿吾 (更級農業)
久保田 裕英 (北部)	29	(35) 0	0	104	坂口 侑矢 (須坂園芸)
竹内 悠生 (長野商業)	30	(93) 2	2	105	吉田 佑太 (長野俊英)
杉浦 友泰 (松代)	31	(36) 0	0	106	河原田 翔平 (須坂東)
鶴田 寛人 (厩代)	32	(122) 2	2	107	水本 弾 (長野東)
大谷 卓己 (篠ノ井)	33	(37) 0	2	108	長澤 朋生 (中野西)
徳竹 滙斗 (市立長野)	34	(94) 2	0	109	清水 祐希 (長野日本大学)
鈴木 至翔 (須坂商業)	35	(5) 0	0	110	岩崎 司 (長野南)
湯本 敬也 (長野日本大学)	36	(38) 2	1	111	藤本 健史 (飯山・飯山北)
小澤 慎吾 (中野立志館)	37	(147) 2	0	112	大日向 優汰 (厩代)
横田 和樹 (長野商業)	38	(39) 2	2	113	小山 翔 (坂城)
石坂 拓哉 (須坂東)	39	(6) 0	0	114	中村 友哉 (長野吉田)
高木 滉貴 (長野工業)	40	(95) 2	2	115	速水 陸弥 (中野西)
小林 里玖 (須坂園芸)	41	(40) 0	0	116	小林 卓実 (長野)
森 拓光 (須坂商業)	42	(123) 2	2	117	手塚 大貴 (須坂園芸)
小松 郁也 (中野立志館)	43	(41) 0	2	118	小林 優剛 (須坂東)
永井 昴 (松代)	44	(96) 0	0	119	横田 寛人 (市立長野)
霜島 大輝 (長野南)	45	(42) 1	1	120	松本 颯人 (松代)
和田 昂太 (市立長野)	46	(137) 2	2	121	中澤 高雅 (篠ノ井)
原田 駿 (長野東)	47	(43) 2	2	122	村田 昂平 (長野日本大学)
北澤 裕太 (坂城)	48	(7) 2	0	123	宮越 誠也 (篠ノ井犀峽)
佐藤 颯 (飯山・飯山北)	49	(97) 0	0	124	山崎 聖矢 (長野商業)
西澤 峻介 (長野日本大学)	50	(44) 1	1	125	清水 悠斗 (厩代南)
島田 啓太 (長野)	51	(124) 2	0	126	丸山 剛志 (長野東)
小林 祐也 (厩代南)	52	(45) 0	0	127	山口 裕大 (長野西)
田中 康貴 (須坂)	53	(98) 0	2	128	大島 快斗 (飯山・飯山北)
廣瀬 遼 (長野俊英)	54	(8) 0	0	129	上野 雄太 (中野立志館)
布施谷 直人 (中野西)	55	(46) 2	2	130	小林 遼也 (長野工業)
宮島 暁之 (長野西)	56	(144) 2	1	131	宮崎 貴弘 (厩代)
平田 理久 (厩代)	57	(47) 2	2	132	中島 明伸 (長野工業高専)
岩本 駿哉 (長野南)	58	(9) 1	0	133	松田 凌太郎 (市立長野)
浦野 将平 (長野西)	59	(99) 2	2	134	若林 健祐 (須坂東)
中村 開 (須坂園芸)	60	(48) 1	1	135	井上 拓哉 (長野南)
宇治 知聖 (長野工業)	61	(125) 2	0	136	望月 大翔 (中野立志館)
北澤 稜 (篠ノ井犀峽)	62	(49) 0	0	137	丸山 晋之 (中野西)
山口 未来 (坂城)	63	(100) 2	0	138	竹内 力郷 (更級農業)
山口 哲平 (市立長野)	64	(10) 1	0	139	北澤 大和 (長野日本大学)
常田 裕史 (長野東)	65	(50) 2	2	140	月岡 慎弥 (松代)
宮本 翔太 (須坂東)	66	(138) 2	0	141	吉澤 遼 (須坂)
松原 樹 (中野西)	67	(51) 1	2	142	櫻井 優樹 (須坂商業)
菊間 亮太郎 (篠ノ井)	68	(101) 2	2	143	小林 由智 (篠ノ井)
植原 健太 (長野俊英)	69	(52) 1	1	144	宮入 瑠惟 (長野工業)
小山 翔吾 (長野工業高専)	70	(126) 2	2	145	村田 有聡 (長野俊英)
小橋 学広 (飯山・飯山北)	71	(53) 0	0	146	大坪 俊哉 (坂城)
馬場 郁弥 (更級農業)	72	(102) 2	2	147	前田 健登 (厩代南)
佐々木 啓樹 (中野立志館)	73	(11) 0	0	148	依田 真悟 (長野東)
竹前 廣大 (須坂)	74	(54) 2	2	149	酒井 大樹 (長野吉田)
徳永 啓祐 (長野吉田)	75	(149) 2	2	150	中澤 賢史 (長野)

平成27年度北信地区高校総合体育大会バドミントン競技女子シングルス

Table of badminton singles tournament results for girls. Columns include player names, school names, and match scores. The table is organized into two main columns of results, with a central column of match numbers (1-78) and a right column of match numbers (79-156). Scores are shown as sets (e.g., 2-0, 2-1) and sometimes include set scores in parentheses.

平成27年度北信地区高校総合体育大会バドミントン競技男子ダブルス

訂正版



平成27年度北信地区高校総合体育大会バドミントン競技「女子ダブルス」

