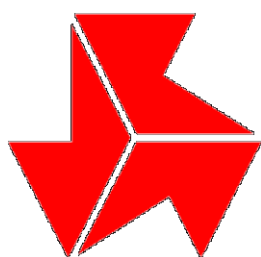


平成 28 年度

北信高等学校新人体育大会バレーボール競技

チャレンジング



北信高校新人大会

挑戦的に・意欲的に・やりがいを求めよう

日時 平成 28 年 12 月 17 日(土) 開会式 9:00～ 試合開始 9:30

12 月 18 日(日) 試合開始 9:00～ 決勝戦まで

会場 男子 南長野運動公園体育館 ・ 女子 篠ノ井高等学校

主催 北信高等学校体育連盟

主管 北信高等学校体育連盟バレーボール専門部

北信高等学校体育連盟ホームページ

<http://www.ngn-hssp.org/hokusin/>

長野県高体連バレーボール専門部ホームページ

<http://www.ngn-hssp.org/volleyball/>

大会役員

大会長 山岸重文(長野商業校長)

副大会長 飯島由美(中野西校長) 森本克則(長野工業校長) 森山弘之(屋代校長)

会場長 大井基成(長野高校長) 藤田伸二(篠ノ井高校長)

大会委員長 西村洋昭(長野商業) 大会副委員長 山岸哲也(中野西)

競技役員

総務委員長 村田 淳(市立長野)

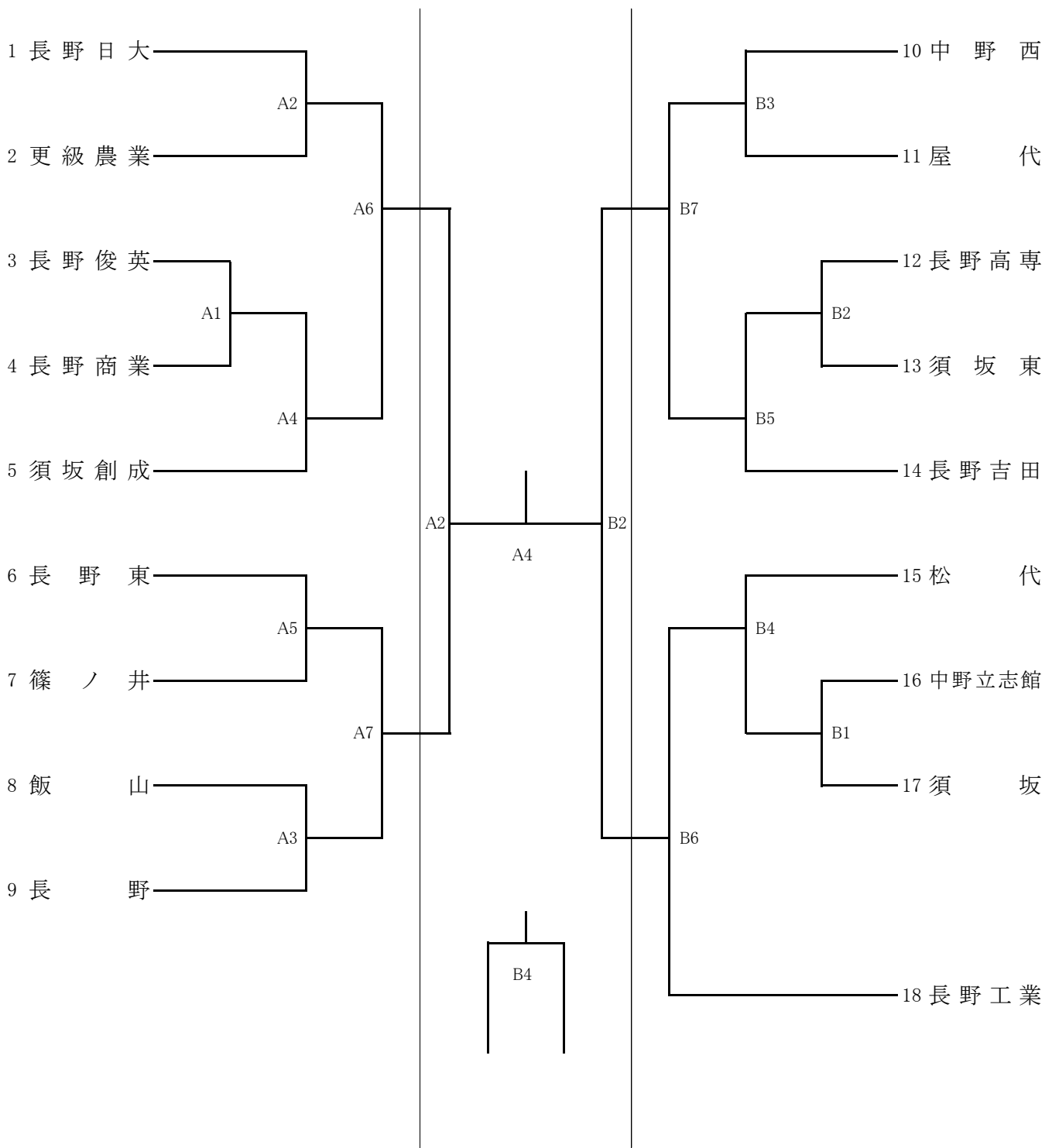
競技委員長 岡本雅仁(長野商業) 副競技委員長 峯村勲(長野東)

審判委員長 小林尚人(飯山)

救護委員長 辻 隆秀(長野商業)

平成28年度北信高等学校新人体育大会バレーボール競技組合せ 男子

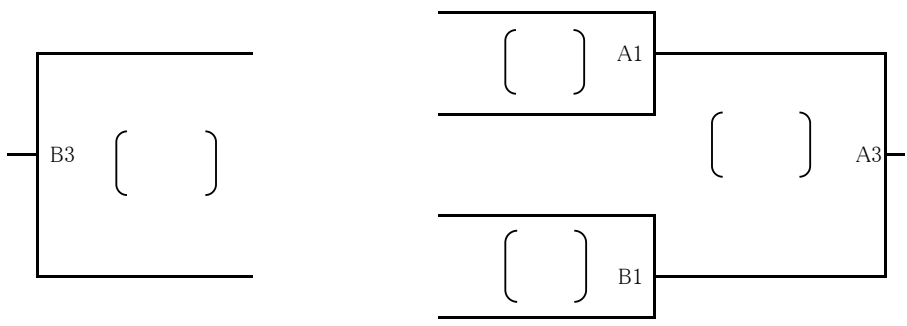
期日 平成28年 12月17日(土)～ 12月18日(日)
 時間 17日 開会式9:00～ 試合開始9:30～ 18日 試合開始9:00～
 会場 南長野運動公園総合体育館 A・Bコート



【順位】

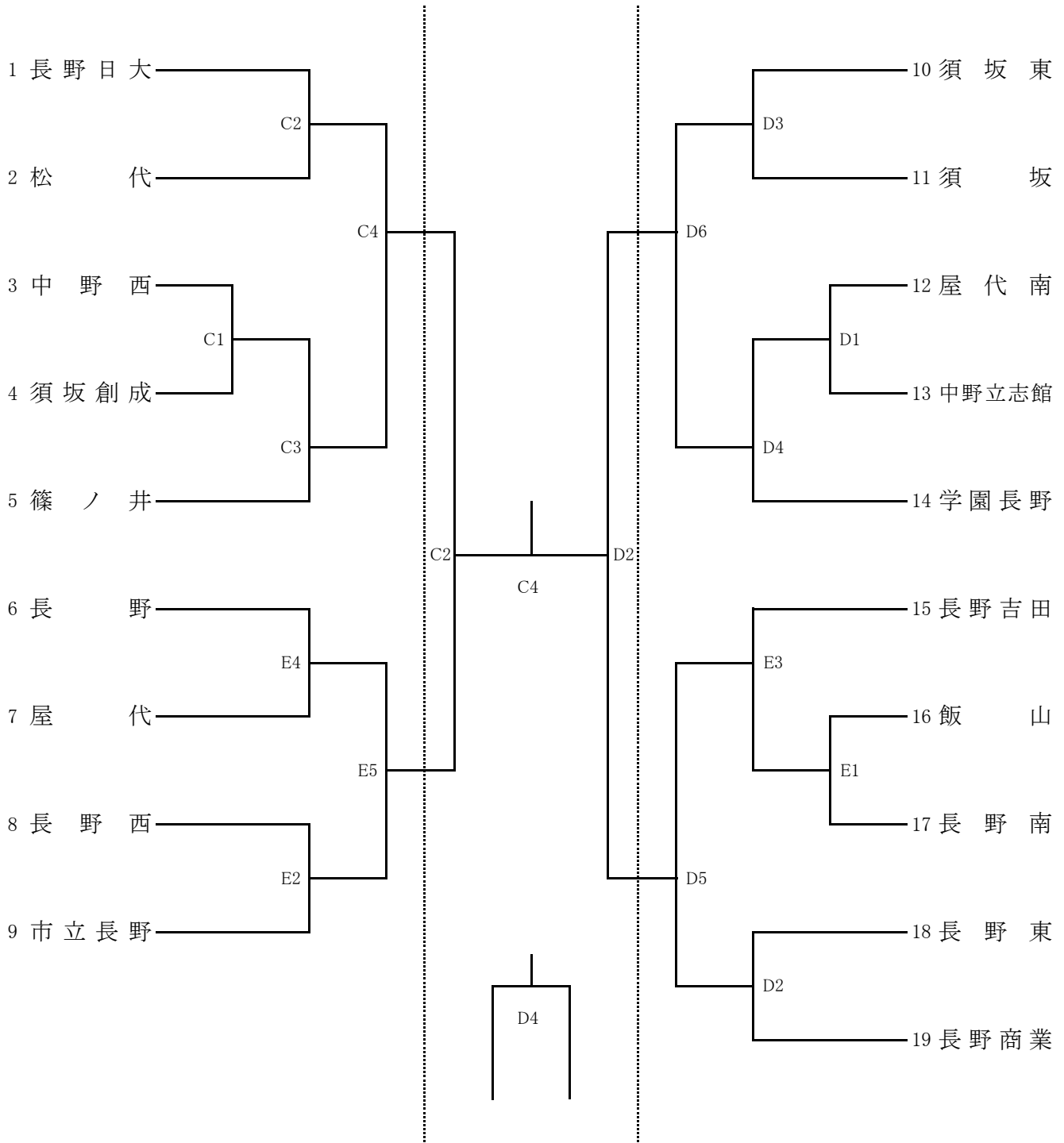
第1位	
第2位	
第3位	
第4位	
第5位	
第6位	
第7位	
第8位	

【順位決定戦】



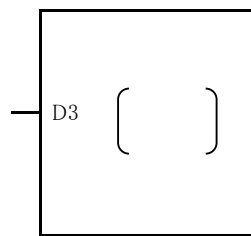
平成28年度北信高等学校新人体育大会バレーボール競技組合せ 女子

期日 平成28年12月17日(土)～12月18日(日)
 時間 17日 開会式9:00～ 試合開始9:30～ 18日 試合開始9:00～
 会場 篠ノ井高等学校 C・D・Eコート

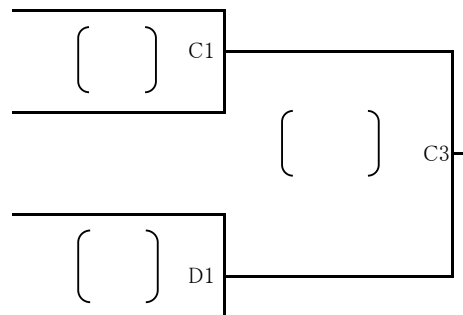


【順位】

第1位	
第2位	
第3位	
第4位	
第5位	
第6位	
第7位	
第8位	



【順位決定戦】



バレーボール

平成28年12月1日

参加高等学校長 様
各チーム監督 様

北信高等学校体育連盟
バレーボール専門部

平成28年度 北信高等学校新人体育大会バレーボール競技について(連絡)

1. 組み合わせはスーパーシード制を採用し、責任抽選の結果別紙のとおりです。
2. 大会期日 平成28年12月17日(土)・18日(日)
3. 会 場 男子：南長野運動公園総合体育館
女子：篠ノ井高等学校体育館
4. 試合開始時刻 第1日目：9：30～ 第2日目：9：00～
5. 開会式は、男子：南長野運動公園総合体育館・女子：篠ノ井高等学校体育館において、
12月17日(土)午前9時より行います。各チーム監督以下全員参加してください。
6. 選手およびマネージャーは、高体連に有効に登録されている生徒とします。
7. **リベロは、他の競技者と対照的なユニフォームを着用してください。**
ソックスはチームで統一してください。また、くるぶしが出るソックスは禁止とします。
8. **職員がコーチとして、あるいは外部コーチがベンチに入る場合は、監督と同一の服装にしてください。**
9. 第1日目の補助員は、敗者チームから出してください。(第2日目は別途連絡します)
10. 男子：ミカサ社、女子：モルテン社とします。県大会使用球に合わせます。
11. 各会場での「上下履きの区別」「盗難事故の防止」「ゴミの持ち帰り」「交通事故の防止」
「シートを敷いての休憩場所確保の禁止」について事前に指導をお願いします。
12. **公立高等学校の敷地内は禁煙となっていますので、保護者への周知徹底をお願いします。**
13. 髪の毛の脱色・染色、ピアス、化粧等での大会出場は認めません。また、男子の長髪は好ましくない
ので、事前にご指導をお願いします。
14. 審判員に委嘱されている方は原則2日間とし、審判服装及び印鑑をご用意ください。
15. 大会の結果は、長野県高体連バレーボール専門部及び北信高体連のホームページに掲載しま
す。
16. 第1日目終了後、顧問会議を長野市内で計画しています。会場、時間等については当日連絡
しますので、ふるってご参加ください。

平成28年度 北信高等学校新人体育大会 開会式前の練習時間の割り振りについて

事故防止のため練習時間の割り振りを致しました。

下記の要領にしたがって練習を実施して下さい。

- ・指定チーム以外は体育館フロアに入らないでください。
- ・練習チームの人数は15名以内（エントリーメンバー）です。それ以外はフロアに入らないよう徹底させてください。

第1日目

【男子】南長野運動公園総合体育館(コート2面) 開場 7:30

7:50~8:20	Aコート	須坂創成、長野東、篠ノ井、飯山、長野
	Bコート	中野西、屋代、長野吉田、松代、長野工業
8:20~8:50	Aコート	長野日大、更級農業、長野俊英、長野商業
	Bコート	長野高専、須坂東、中野立志館、須坂

【女子】篠ノ井高等学校体育館(コート3面) 開場 7:30

7:50~8:20	Cコート	長野日大、松代、篠ノ井
	Dコート	須坂東、須坂、学園長野
	Eコート	長野、屋代、長野吉田
8:20~8:50	Cコート	中野西、須坂創成
	Dコート	屋代南、中野立志館、長野東、長野商業
	Eコート	飯山、長野南、長野西、市立長野

第2日目

*前半	7:50~8:20	各コート第2試合のチーム
*後半	8:20~8:50	各コート第1試合のチーム

以上、徹底をお願い致します。

バレーボール大会篠ノ井高校会場 臨時駐車場のご案内

篠ノ井高校の駐車場は監督・審判員・選手送迎を中心とし、満車の場合の応援の方は長野県埋蔵文化財センター駐車場をご利用下さい。(徒歩5分)

