

平成28年度

北信高等学校総合体育大会
卓球競技会

期 日 平成28年5月13日(金)～15日(日)

会 場 南長野運動公園総合体育館



主 催 北信高等学校体育連盟

主 管 北信高等学校体育連盟卓球専門部

北信高体連ホームページ

<http://www.ngh-hssp.org/hokusin/>

卓球専門部ホームページ

<http://www.ngn-hssp.org/takkyu/hokusin/>

専門部問合せ先

長野吉田高等学校 千村 正純 TEL026-241-6161

大会役員

(順不同)

大会長	山岸 重文(長野商業高校校長)
副大会長	飯島 由美(中野西高校校長) 森本 克則(長野工業高校校長)
会場長	森山 弘之(屋代高校校長)
大会委員長	森本 克則(長野工業高校校長)
大会副委員長	西村 洋昭(長野商業高校 北信高体連理事長) 千村 正純(長野吉田高校 北信高体連卓球専門部委員長)

競技役員

競技委員長	千村 正純(長野吉田高校)
審判長	伊藤 雅宣(中野西高校)
進行委員長	宮尾 勝典(須坂創成高校)
進行委員	原 孝(須坂高校) 宮崎 浩(長野高校)
	瀧澤 恵美(長野日大高校) 手塚 理実(屋代高校)
	山本 正和(屋代南高校) 津田 竜宏(長野東高校)
	倉澤 佐智(長野高校) 中村 光希(長野清泉高校)
	小池 直輝(長野工業高校) 竹村 ゆかり(飯山高校)
	若林 潤(中野西高校)
記録委員長	勝山 由一(須坂東高校)
記録委員	小林 浩(長野商業高校) 小宮 大(長野商業高校)
総務委員長	塚田 博文(長野工業高校)
救護会場委員長	湯本 晃(長野俊英高校)
会場委員	佐藤 拓哉(須坂創成高校)
補助員・審判員	中野西高校・須坂高校・長野西高校・長野商業高校・長野工業高校・屋代高校 屋代南高校・長野日大高校・飯山高校・須坂東高校・須坂創成高校 長野日大高校・屋代高校・北部高校・長野高校・長野吉田高校・長野東高校

式次第

開会式	1 集合	
	2 開会宣言	競技委員長 千村 正純
	3 優勝杯返還 (北信新人大会)	男子学校対抗 長野工業高校 女子学校対抗 須坂創成高校 男子ダブルス 緑川・鎌倉組(長野商業高校) 女子ダブルス 北澤・山崎組(須坂創成高校) 男子シングルス 鎌倉 将輝(長野商業高校) 女子シングルス 大平 美樹(須坂創成高校)
	4 会場長挨拶	長野工業高校校長 森本 克則
	5 競技上の注意	審判長 伊藤 雅宣
	6 進行上の注意	進行委員長 宮尾 勝典
	7 選手宣誓	長野工業高校 清水 皓紀
	8 閉会のことば	
	9 連絡	
閉会式	1 集合	
	2 開式のことば	
	3 成績発表	審判長 伊藤 雅宣
	4 表彰	
	5 会場長あいさつ	長野工業高校校長 森本 克則
	6 閉会宣言	競技委員長 千村 正純
	7 連絡・手続き	

平成28年度北信高等学校総合体育大会卓球競技会実施要項

- 1 主 催 北信高等学校体育連盟
- 2 主 管 北信高等学校体育連盟卓球専門部

3 大会日程

月日・曜	時 間	内 容
5/13(金)	8:00	開 館 【南長野運動公園総合体育館】
	8:00～ 9:20	準備・受付・練習(準備ができ次第ゼッケン登録受付)
	9:00～ 9:30	顧問会
	9:30～ 9:50	開会式
	10:00～18:00	学校対抗 1回戦～決勝まで ※ベスト8の学校による順位決定戦有り (28台)
5/14(土)	8:30	開 館 【南長野運動公園総合体育館】
	8:30～ 9:10	準備・練習
	9:15～17:30	シングルス1回戦～決勝まで (28台)
5/15(日)	8:30	開 館 【南長野運動公園総合体育館】
	8:30～ 9:10	準備・練習
	9:15～15:00	ダブルス1回戦～決勝まで
	15:00～15:30	後片付け
	15:30～15:45	閉会式 解 散 (28台)

4 競 技

- (1) 競技上の注意 ◇ルール of 徹底 ◇学校対抗におけるオーダーミス ◇染色・脱色等の禁止
◇ユニホームは、ダブルス、団体に出場する選手は、同一のものを着用する。
- (2) 競技方法 全種目 5ゲームマッチ、トーナメント方式
- (3) 学校対抗
- ① 監督は当該校の職員及び登録された外部指導者とする。(役員章をつけること)
 - ② 選手登録数は4～7名とする。選手変更は原則として認めない。
 - ③ 勝敗は4～6名による1ダブルス4シングルス(下記)の5試合、3点先取。
 - ④ 試合順序は次の通りとする。但し、1番と2番で3番のD(ダブルス)を組むことはできない。
なお、シングルス出場は1試合に1回のみ。
1番シングルス 2番シングルス 3番ダブルス 4番シングルス 5番シングルス
 - ⑤ 外国籍選手は1試合に、シングルス又はダブルスに1回のみ出場できる。
 - ⑥ 卓球台は2台使用する。
 - ⑦ 副審は学校対抗登録メンバーでお願いします。(6名以上の部員登録がある場合)
- (4) 個人戦 シングルス・ダブルスのアドバイザーは、当該校のエントリーされた監督・選手に限る。

5 審判補助員

中野西高校・須坂高校・長野西高校・長野商業高校・長野工業高校・屋代高校・長野日大高校
飯山高校・須坂東高校・須坂創成高校・北部高校・長野高校・長野吉田高校・長野東高校・屋代南高校
*審判コートは大会当日指示します。

6 練習コート割り

13日(金)学校対抗

- 1 飯山
- 2 下高井農林
- 3 中野立志館
- 4 中野西
- 5 須坂東
- 6 須坂
- 7 須坂創成
- 8 北部
- 9 長野吉田
- 10 長野
- 11 長野西
- 12 長野商業
- 13 長野東
- 14 長野工業
- 15 長野南
- 16 篠ノ井
- 17 更級農業
- 18 松代
- 19 屋代
- 20 屋代南
- 21 市立長野
- 22 長野清泉
- 23 長野日大
- 24 長野俊英
- 25 フリー
- 26 フリー
- 27 フリー
- 28 フリー

14日(土)シングルス

- 1 飯山
- 2 下高井農林
- 3 中野立志館
- 4 中野西
- 5 須坂東
- 6 須坂
- 7 須坂
- 8 須坂創成
- 9 須坂創成
- 10 北部
- 11 長野吉田
- 12 長野
- 13 長野西
- 14 長野西
- 15 長野商業
- 16 長野商業
- 17 長野東
- 18 長野工業
- 19 長野工業
- 20 篠ノ井
- 21 更級農業
- 22 屋代
- 23 屋代南
- 24 坂城・市立長野
- 25 長野日大
- 26 長野高専
- 27 長野南・松代
- 28 清泉・俊英・ろう

15日(日)ダブルス

- 1 飯山
- 2 農林・清泉
- 3 中野立志館
- 4 中野西
- 5 須坂東
- 6 須坂
- 7 須坂
- 8 須坂創成
- 9 須坂創成
- 10 長野吉田
- 11 長野
- 12 長野西
- 13 長野西
- 14 長野商業
- 15 長野商業
- 16 長野東
- 17 長野工業
- 18 長野工業
- 19 長野南
- 20 篠ノ井
- 21 更級農業
- 22 松代
- 23 屋代
- 24 屋代南
- 25 市立長野
- 26 長野日大
- 27 長野高専
- 28 俊英・坂城

7 県大会について 信州スカイパーク体育館 6月4日(土)・5日(日) ※監督会議 6月3日(金)15:30より

(1) 出場枠 学校対抗 男女各8チーム

ダブルス 男女各12組(1校4組以内)

シングルス 男女各16名(1校8名以内)

(2) 申込み ① 大会終了時まで、参加申込書と参加料1000円を添えて申し込み手続きをすること。

② 宿泊については、各学校で対応すること。

8 その他

(1) 棄権が生じた場合は、棄権届けを専門委員長宛に提出のこと。

(2) 審判は、1日目は主審を補助員、副審は対戦校どうしの選手とし、2日目以降は敗者審判制とする。

(3) 貴重品の管理は、各校・各自で責任を持つこと。

(4) ごみは各自で持ち帰ること。

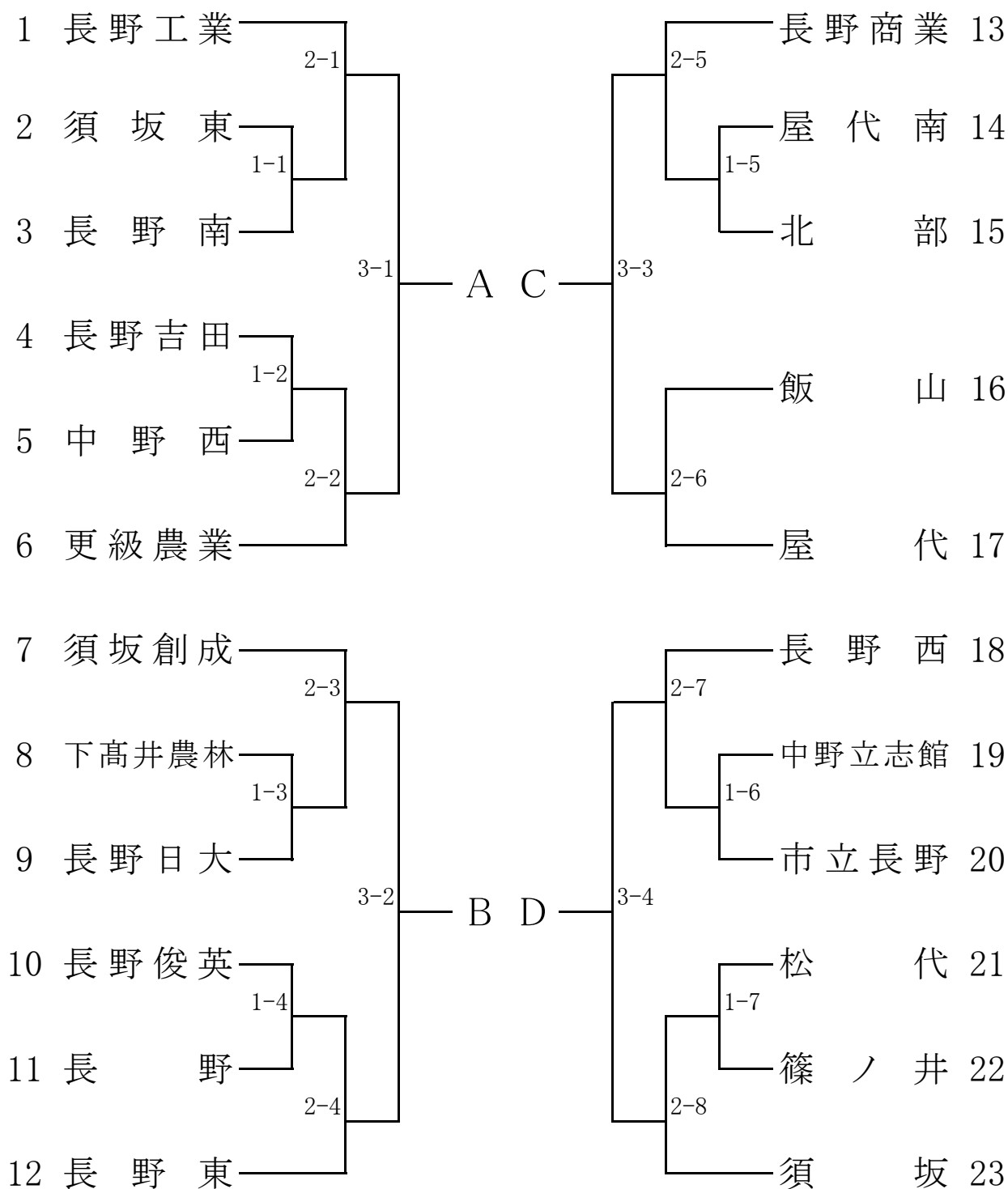
(5) 補助員手当の支給があるので各校責任者の先生方は印鑑の持参をお願いします。

平成28年度北信高等学校総合体育大会卓球競技会

平成28年5月13日

南長野運動公園総合体育館

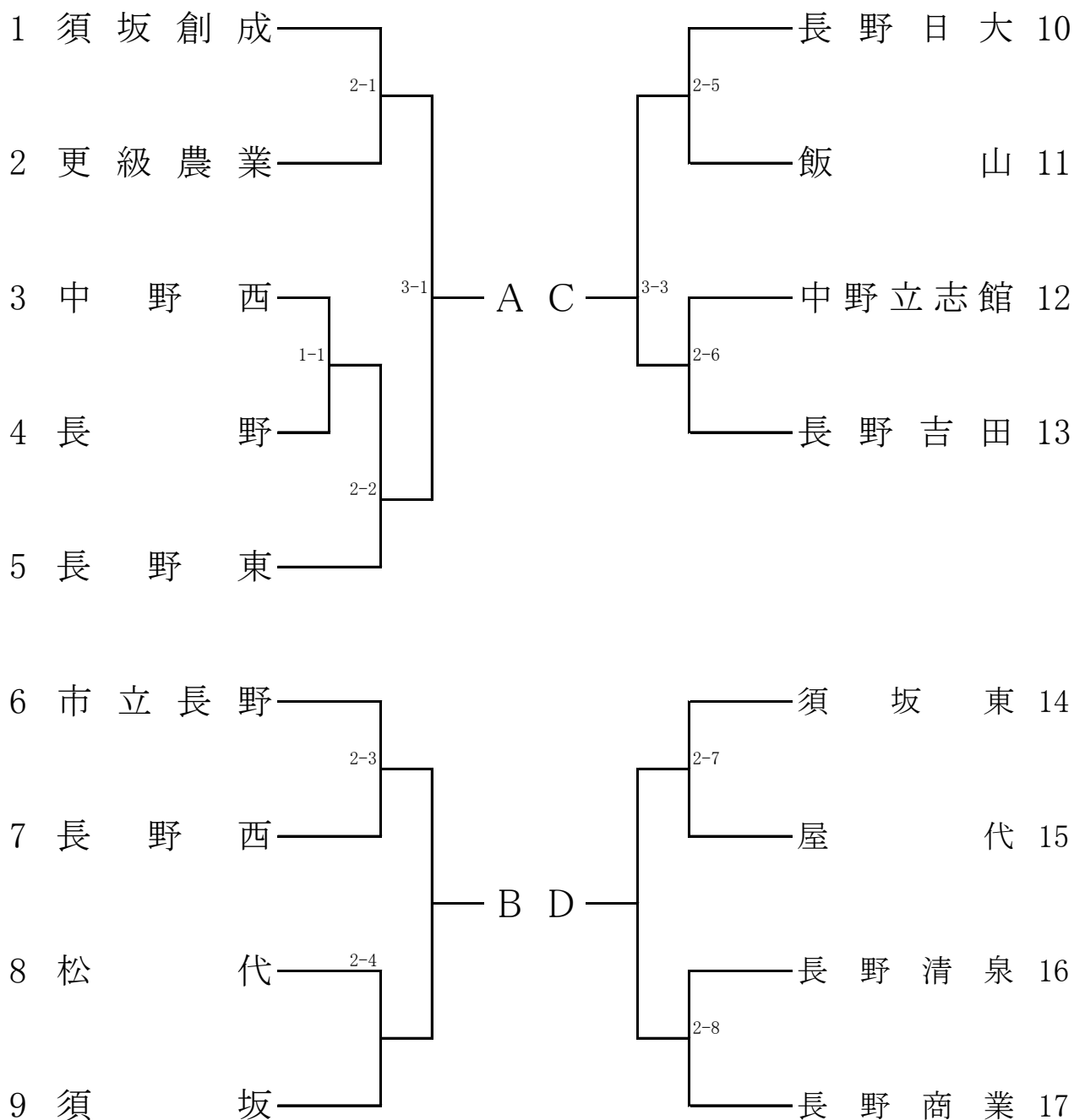
男子学校対抗



平成28年度北信高等学校総合体育大会卓球競技会

平成28年5月13日
南長野運動公園総合体育館

女子学校対抗



男子学校対抗決勝リーグ

決勝リーグ(1~4位決定)

					順位
A		—	—	—	
B	—		—	—	
C	—	—		—	
D	—	—	—		

男子学校対抗順位	
1位	
2位	
3位	
4位	
5位	
6位	
7位	
8位	

順位決定リーグ(5~8位決定)

					順位
A		—	—	—	
B	—		—	—	
C	—	—		—	
D	—	—	—		

女子学校対抗決勝リーグ

決勝リーグ(1~4位決定)

					順位
A		—	—	—	
B	—		—	—	
C	—	—		—	
D	—	—	—		

女子学校対抗順位	
1位	
2位	
3位	
4位	
5位	
6位	
7位	
8位	

順位決定リーグ(5~8位決定)

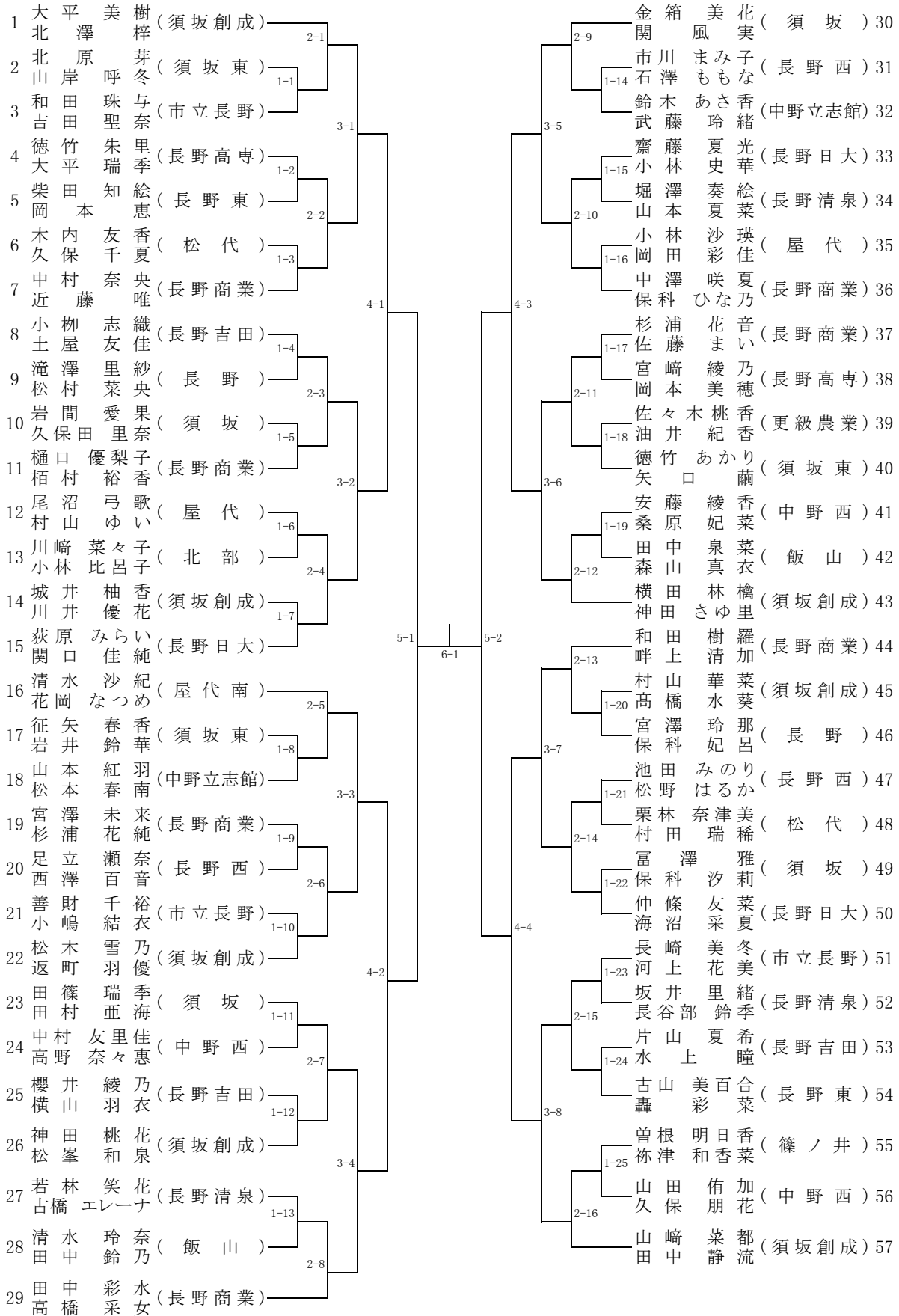
					順位
A		—	—	—	
B	—		—	—	
C	—	—		—	
D	—	—	—		

平成28年度北信高等学校総合体育大会卓球競技会

平成28年5月15日

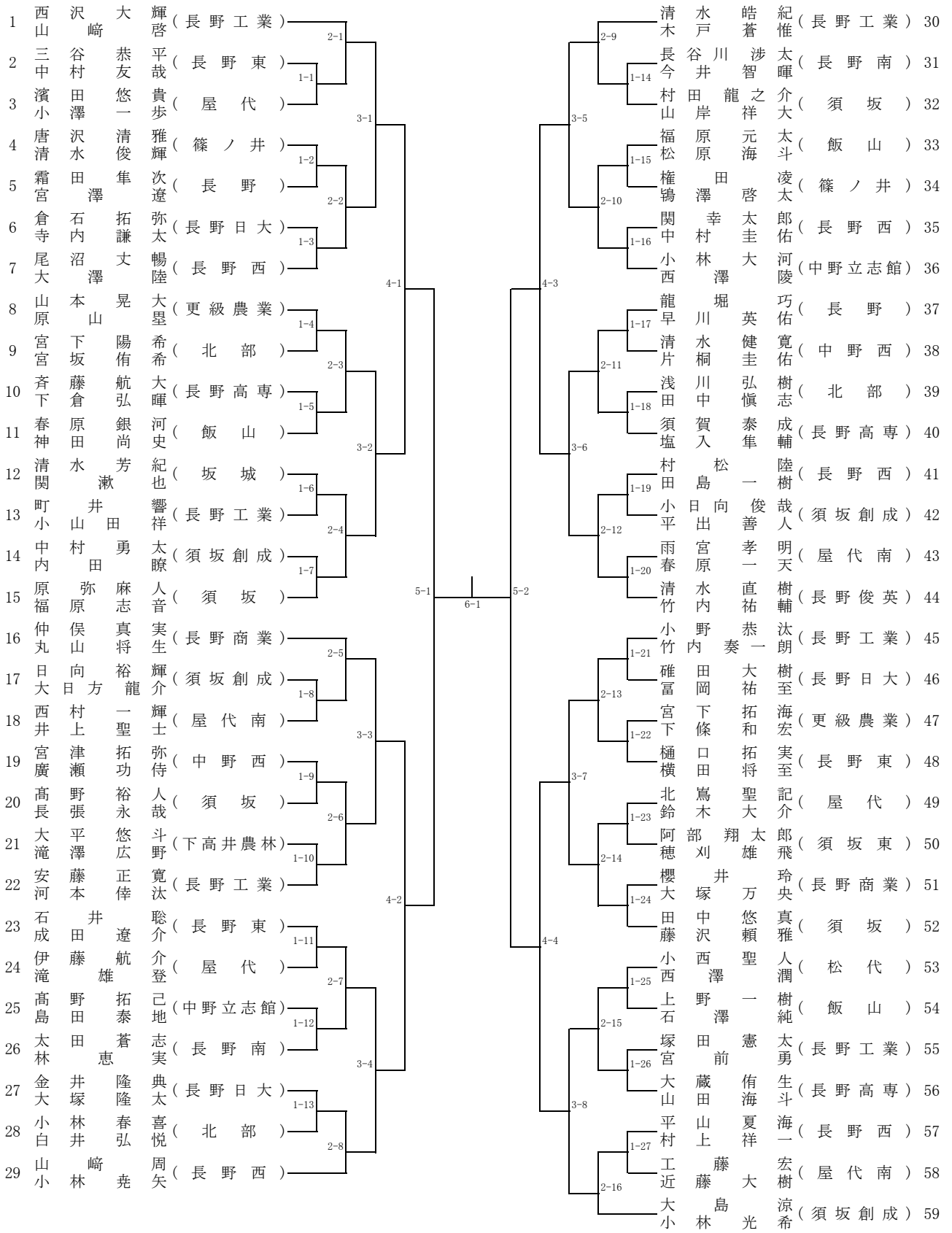
南長野運動公園総合体育館

女子ダブルス



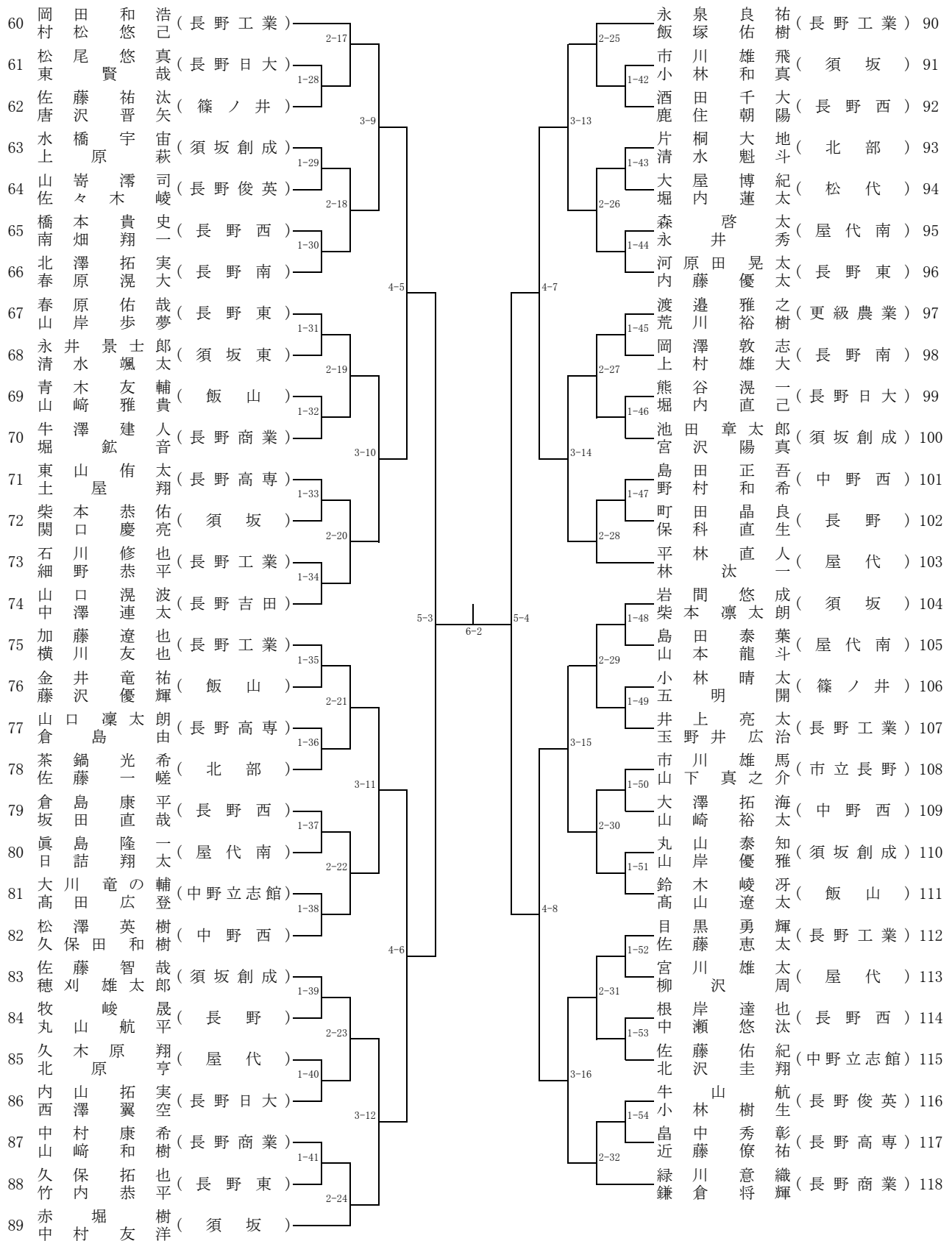
平成28年度北信高等学校総合体育大会卓球競技会

男子ダブルス(1)

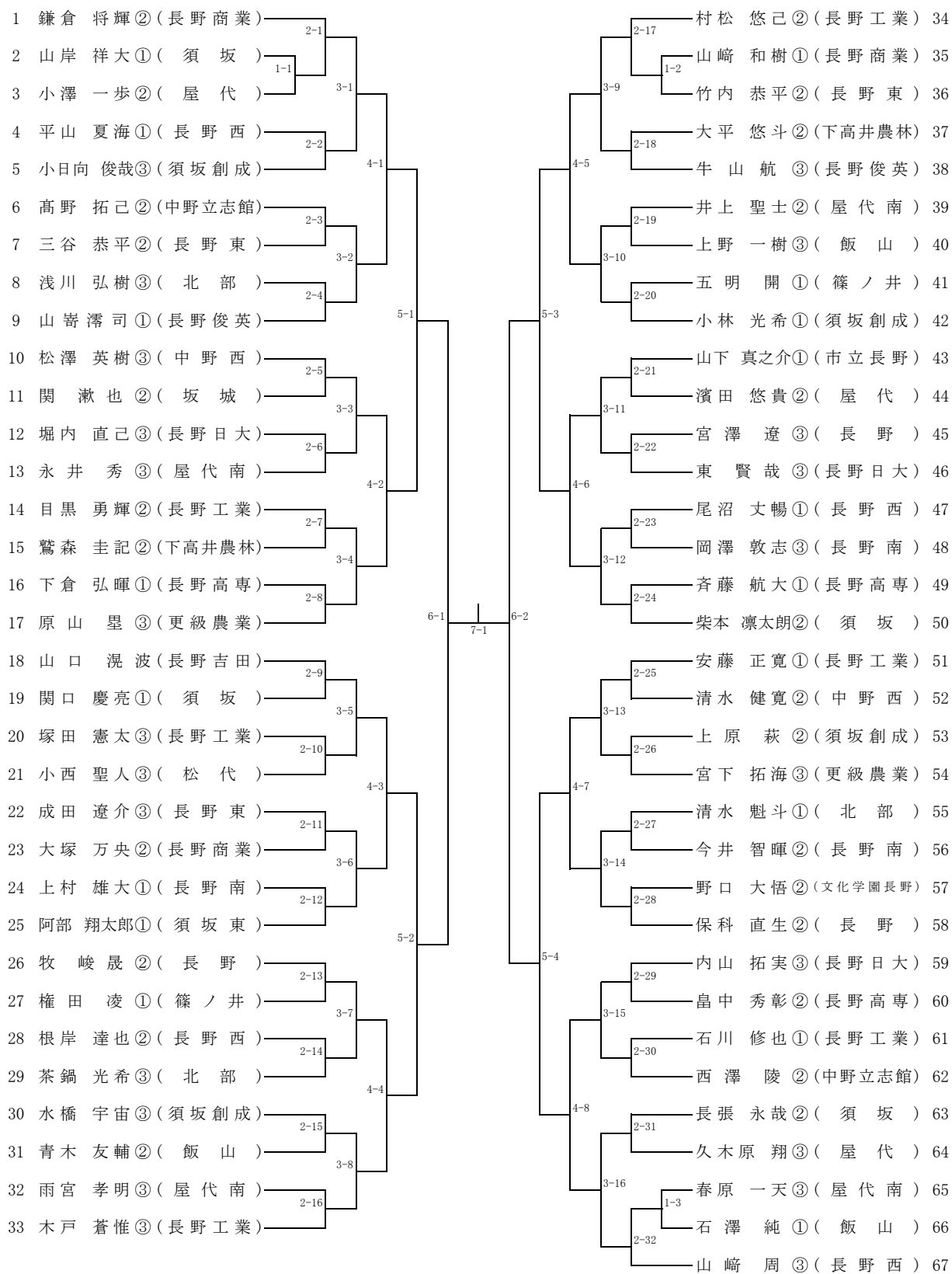


男子ダブルス(2)

南長野運動公園総合体育館

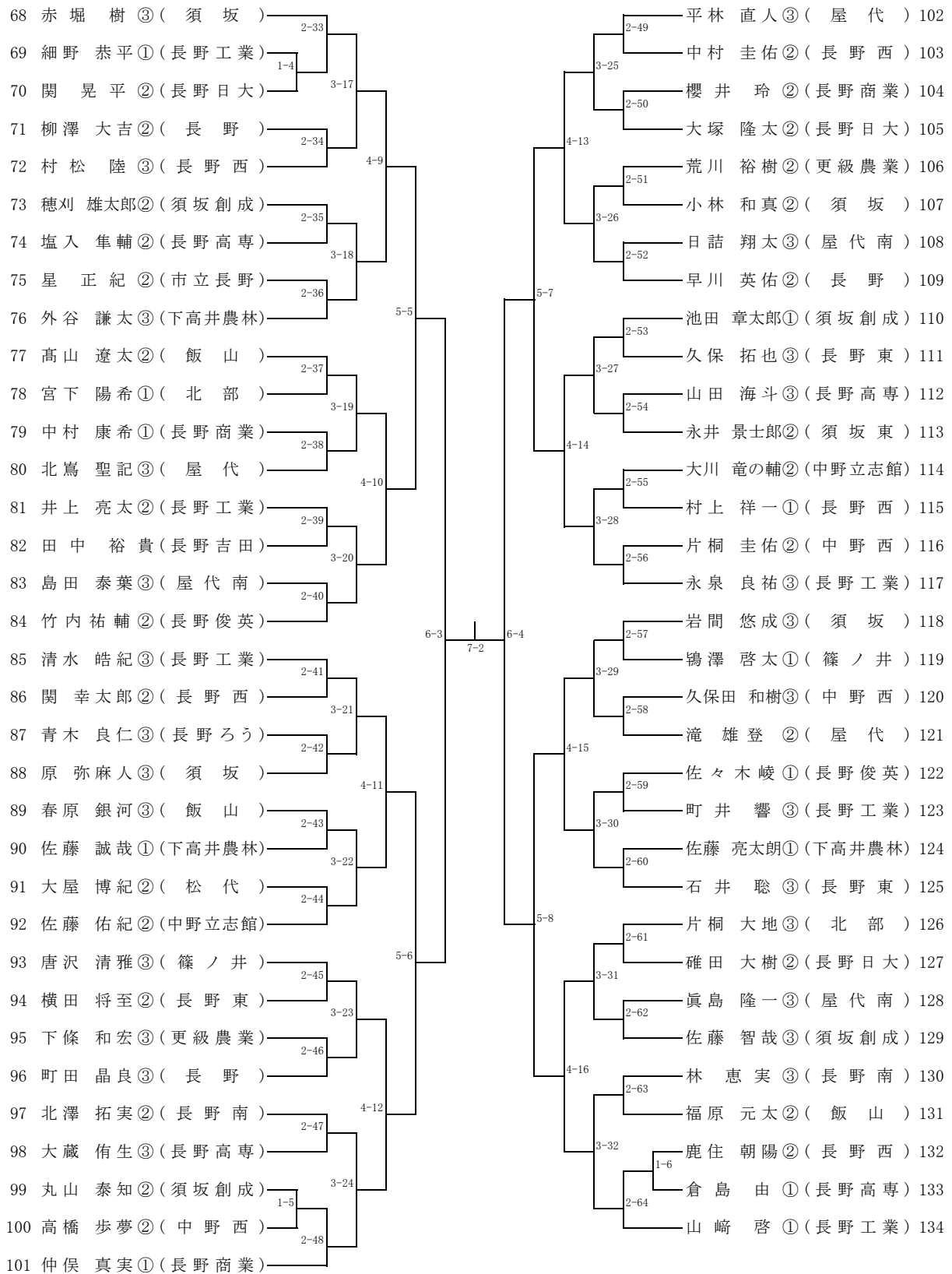


平成28年度北信高等学校総合体育大会卓球競技会
男子シングルス(1)

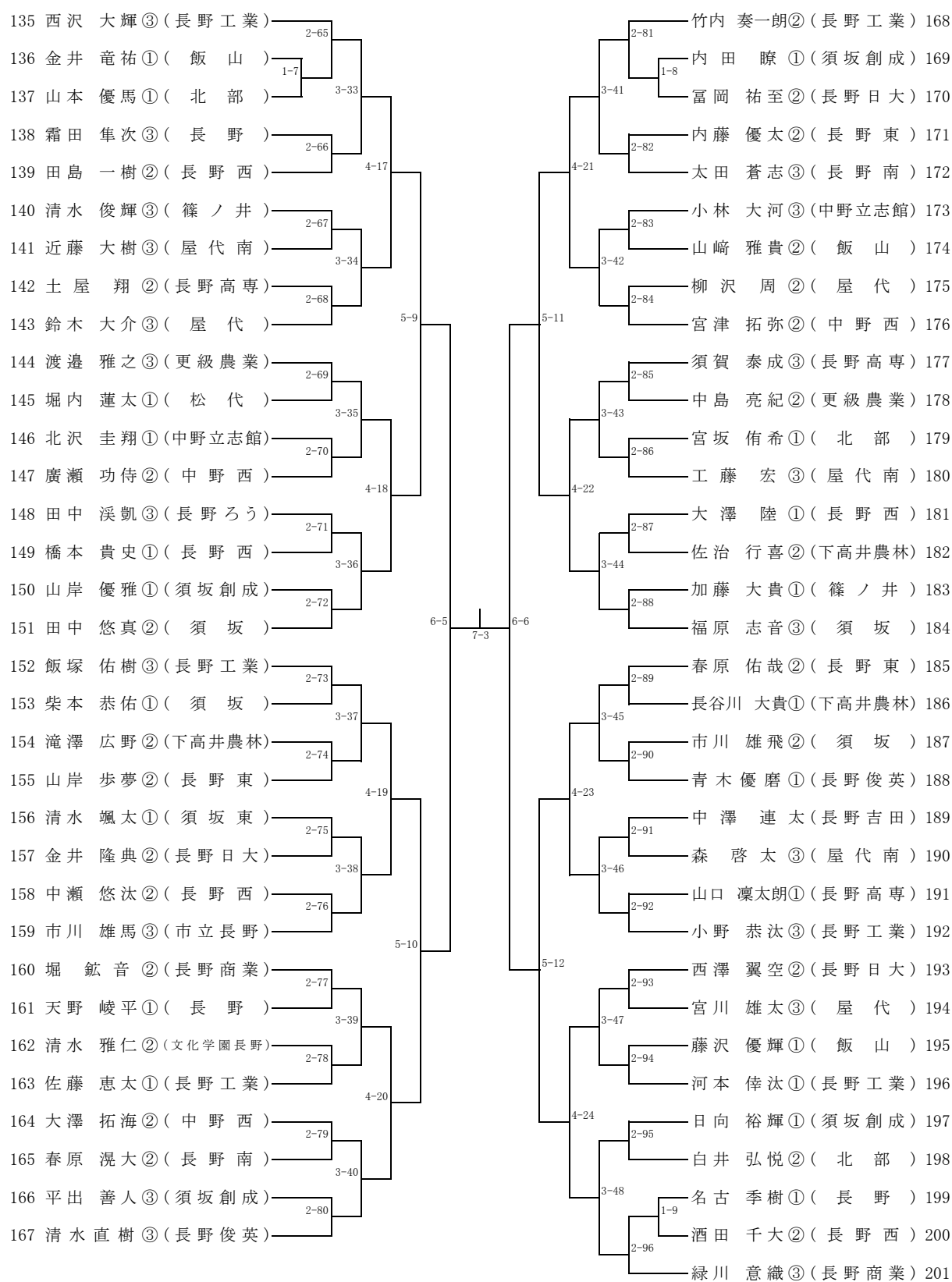


男子シングルス (2)

南長野運動公園総合体育館

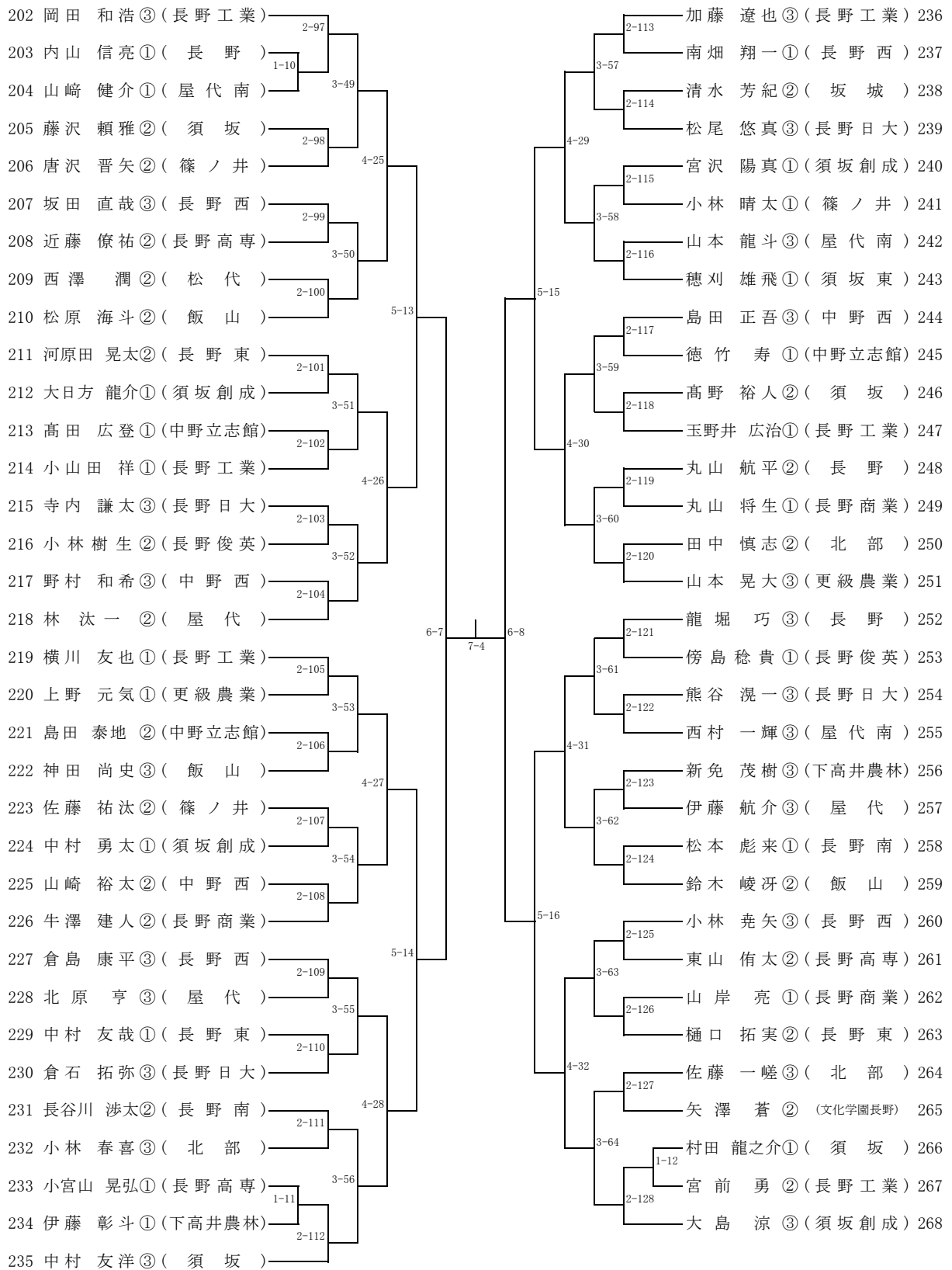


平成28年度北信高等学校総合体育大会卓球競技会
男子シングルス(3)



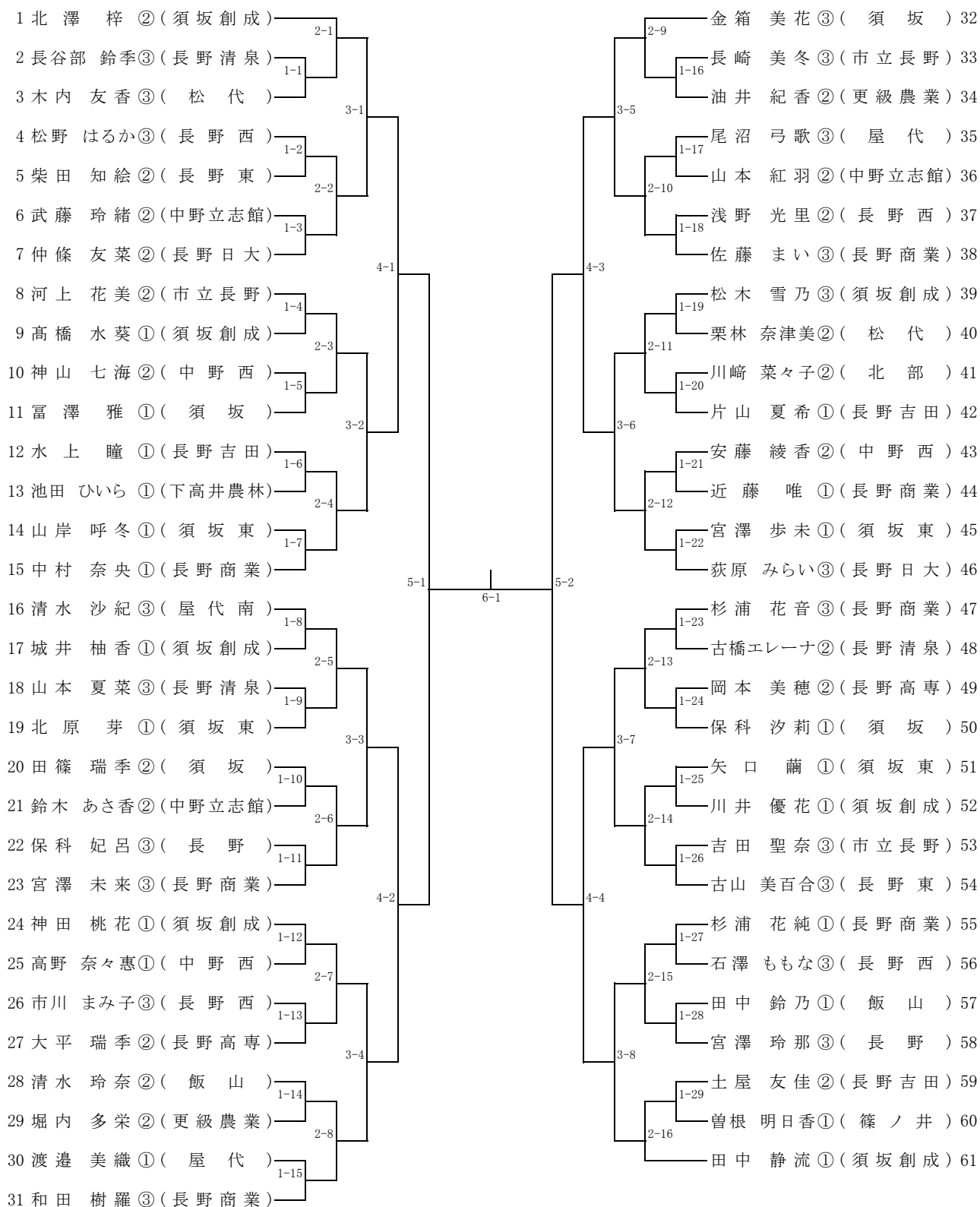
男子シングルス (4)

南長野運動公園総合体育館

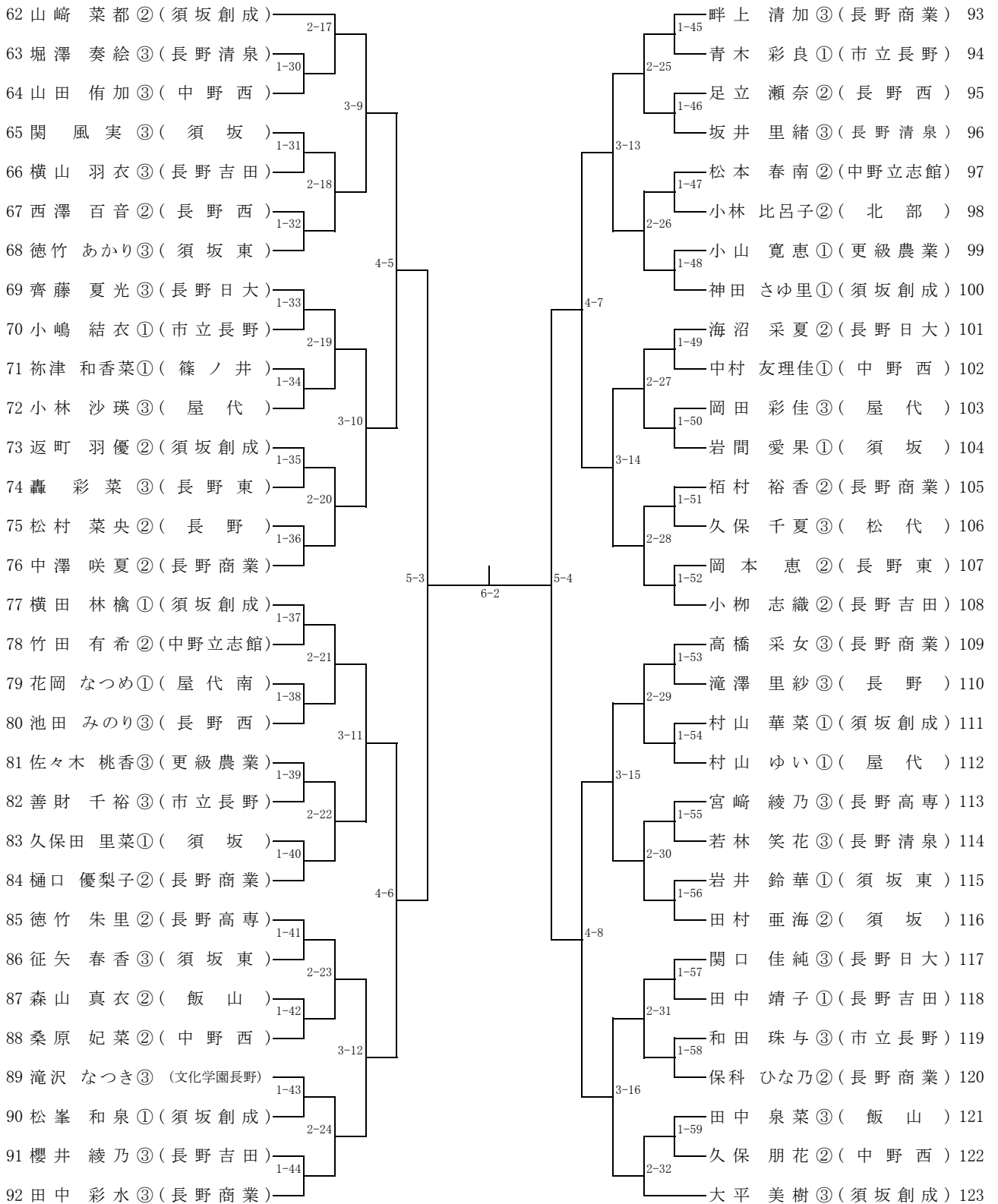


平成28年度北信高等学校総合体育大会卓球競技会

女子シングルス(1)



女子シングルス (2)



平成28年度 北信高校総体 タイムテーブル

● 13日〔学校対抗〕

ゴシック体は女子

b>

コート	審判	1試合目(10:00-11:20)		2試合目(11:20-12:40)		3試合目(12:40-14:00)		4試合目(14:00-15:20)		5試合目(15:20-16:40)		6試合目(16:40-18:00)			
1															
2	A	須坂東	vs	長野南	a	長野工業	vs	Aの勝者							
3						aの勝者	vs	bの勝者	男子5-8位リーグ A-B	男子5-8位リーグ A-C	男子5-8位リーグ A-D				
4	B	長野吉田	vs	中野西	b	Bの勝者	vs	更級農業							
5															
6	C	下高井農林	vs	長野日大	c	須坂創成	vs	Cの勝者	cの勝者	vs	dの勝者	男子5-8位リーグ C-D	男子5-8位リーグ B-D	男子5-8位リーグ B-C	
7	f	飯山	vs	屋代											
8															
9	D	長野俊英	vs	長野	d	dの勝者	vs	長野東							
10						eの勝者	vs	fの勝者	男子決勝リーグ A-B	男子決勝リーグ A-C	男子決勝リーグ A-D				
11	E	屋代南	vs	北部	e	長野商業	vs	Eの勝者							
12															
13	G	中野立志館	vs	市立長野	g	長野西	vs	Gの勝者	gの勝者	vs	hの勝者	男子決勝リーグ C-D	男子決勝リーグ C-D	男子決勝リーグ B-C	
14															
15	H	松代	vs	篠ノ井											
16						h	Hの勝者	vs	須坂	Aの勝者	vs	Bの勝者	女子決勝リーグ A-B	女子決勝リーグ A-C	女子決勝リーグ A-D
17	a	中野西	vs	長野											
18															
19	C	市立長野	vs	長野西	B	aの勝者	vs	長野東	Cの勝者	vs	Dの勝者	女子決勝リーグ C-D	女子決勝リーグ B-D	女子決勝リーグ B-C	
20															
21	A	須坂創成	vs	更級農業											
22															
23	D	松代	vs	須坂											
24						G	須坂東	vs	屋代	Eの勝者	vs	Fの勝者	女子5-8位リーグ A-B	女子5-8位リーグ A-C	女子5-8位リーグ A-D
25	E	長野日大	vs	飯山											
26															
27	F	中野立志館	vs	長野吉田	H	長野清泉	vs	長野商業	Gの勝者	vs	Hの勝者	女子5-8位リーグ C-D	女子5-8位リーグ B-D	女子5-8位リーグ B-C	
28															

開会式終了後直ちにこのコートに入ってください。 コールはしません。 一名に開始します。番号の小さいチームが本部側のベンチです。	各チームは、集合所に待機していただきます。試合が終了したコートに入ります。試合コートは進行係が指示します。	各チームは、集合所に待機していただきます。試合が終了したコートに入ります。試合コートは進行係が指示します。	各チームは コールに従って コートに入ってください。	各チームは コールに従って コートに入ってください。	各チームは コールに従って コートに入ってください。
--	---	---	-----------------------------------	-----------------------------------	-----------------------------------

● 14日〔シングルス〕

男女ともにシングルの決勝まで行います。 集合所形式で行います。	ベスト16に同一校から9名を超えた場合、北信代表の決定戦を行います。
--	------------------------------------

● 15日〔ダブルス〕

男女ともにダブルスの決勝まで行います。 集合所形式で行います。	【県代表決定戦】 ダブルスはベスト8+4組の決定戦があります。 (注)同一校から5組を超えた場合を含む
--	---

北信高等学校総合体育大会 男子学校対抗登録名簿

	NO	登録	学校	氏名	学年
1	1	10101	飯山北		
	2	10102	飯山北		
	3	10103	飯山北		
	4	10104	飯山北		
	5	10105	飯山北		
	6	10106	飯山北		
	7	10107	飯山北		
2	1	10201	飯山	鈴木 峻冴	②
	2	10202	飯山	松原 海斗	②
	3	10203	飯山	高山 遼太	②
	4	10204	飯山	春原 銀河	③
	5	10205	飯山	神田 尚史	③
	6	10206	飯山	福原 元太	②
	7	10207	飯山	上野 一樹	③
3	1	10301	下高井農林	外谷 謙太	③
	2	10302	下高井農林	大平 悠斗	②
	3	10303	下高井農林	滝澤 広野	②
	4	10304	下高井農林	佐治 行喜	②
	5	10305	下高井農林	鷺森 圭記	②
	6	10306	下高井農林	佐藤 亮太郎	①
	7	10307	下高井農林		
4	1	10401	中野立志館	小林 大河	③
	2	10402	中野立志館	佐藤 佑紀	②
	3	10403	中野立志館	高野 拓己	②
	4	10404	中野立志館	西澤 陵	②
	5	10405	中野立志館	大川 竜の輔	②
	6	10406	中野立志館	島田 泰地	②
	7	10407	中野立志館		
5	1	10501	中野西	宮津 拓弥	②
	2	10502	中野西	島田 正吾	③
	3	10503	中野西	廣瀬 功侍	②
	4	10504	中野西	松澤 英樹	③
	5	10505	中野西	大澤 拓海	②
	6	10506	中野西	久保田 和樹	③
	7	10507	中野西	野村 和希	③
6	1	10601	須坂商業		
	2	10602	須坂商業		
	3	10603	須坂商業		
	4	10604	須坂商業		
	5	10605	須坂商業		
	6	10606	須坂商業		
	7	10607	須坂商業		

	NO	登録	学校	氏名	学年
7	1	10701	須坂東	永井 景士郎	②
	2	10702	須坂東	阿部 翔太郎	①
	3	10703	須坂東	穂刈 雄飛	①
	4	10704	須坂東	清水 颯太	①
	5	10705	須坂東		
	6	10706	須坂東		
	7	10707	須坂東		
8	1	10801	須坂	赤堀 樹	③
	2	10802	須坂	岩間 悠成	③
	3	10803	須坂	中村 友洋	③
	4	10804	須坂	原 弥麻人	③
	5	10805	須坂	福原 志音	③
	6	10806	須坂	柴本 凜太郎	②
	7	10807	須坂	田中 悠真	②
9	1	10901	須坂園芸		
	2	10902	須坂園芸		
	3	10903	須坂園芸		
	4	10904	須坂園芸		
	5	10905	須坂園芸		
	6	10906	須坂園芸		
	7	10907	須坂園芸		
10	1	11001	須坂創成	大島 涼	③
	2	11002	須坂創成	佐藤 智哉	③
	3	11003	須坂創成	水橋 宇宙	③
	4	11004	須坂創成	穂刈 雄太郎	②
	5	11005	須坂創成	池田 章太郎	①
	6	11006	須坂創成	小林 光希	①
	7	11007	須坂創成	宮沢 陽真	①
11	1	11101	北部	片桐 大地	③
	2	11102	北部	佐藤 一嗟	③
	3	11103	北部	茶鍋 光希	③
	4	11104	北部	小林 春喜	③
	5	11105	北部	浅川 弘樹	③
	6	11106	北部	白井 弘悦	②
	7	11107	北部	清水 魁斗	①
12	1	11201	長野吉田	山口 滉波	③
	2	11202	長野吉田	中澤 連太	①
	3	11203	長野吉田	田中 裕貴	①
	4	11204	長野吉田	古澤 凱	①
	5	11205	長野吉田	藤澤 優陽	①
	6	11206	長野吉田	宮岡 恒平	①
	7	11207	長野吉田		

	NO	登録	学校	氏名	学年
13	1	11301	長野吉田戸隠		
	2	11302	長野吉田戸隠		
	3	11303	長野吉田戸隠		
	4	11304	長野吉田戸隠		
	5	11305	長野吉田戸隠		
	6	11306	長野吉田戸隠		
	7	11307	長野吉田戸隠		
14	1	11401	長野	早川 英佑	②
	2	11402	長野	龍堀 巧	③
	3	11403	長野	牧 峻晟	②
	4	11404	長野	保科 直生	②
	5	11405	長野	町田 晶良	③
	6	11406	長野	丸山 航平	②
	7	11407	長野	霜田 隼次	③
15	1	11501	長野西	山崎 周	③
	2	11502	長野西	倉島 康平	③
	3	11503	長野西	小林 堯矢	③
	4	11504	長野西	坂田 直哉	③
	5	11505	長野西	村松 陸	③
	6	11506	長野西	田島 一樹	②
	7	11507	長野西	尾沼 丈暢	①
16	1	11601	長野商業	鎌倉 将輝	②
	2	11602	長野商業	緑川 意織	③
	3	11603	長野商業	仲俣 真実	①
	4	11604	長野商業	牛澤 建人	②
	5	11605	長野商業	堀 鉦音	②
	6	11606	長野商業	櫻井 玲	②
	7	11607	長野商業	丸山 将生	①
17	1	11701	長野東	春原 佑哉	②
	2	11702	長野東	石井 聡	③
	3	11703	長野東	河原田 晃太	②
	4	11704	長野東	樋口 拓実	②
	5	11705	長野東	成田 遼介	③
	6	11706	長野東	山岸 歩夢	②
	7	11707	長野東	内藤 優太	②
18	1	11801	長野西中条		
	2	11802	長野西中条		
	3	11803	長野西中条		
	4	11804	長野西中条		
	5	11805	長野西中条		
	6	11806	長野西中条		
	7	11807	長野西中条		

	NO	登録	学校	氏名	学年
19	1	11901	長野工業	清水 皓紀	③
	2	11902	長野工業	西沢 大輝	③
	3	11903	長野工業	岡田 和浩	③
	4	11904	長野工業	永泉 良祐	③
	5	11905	長野工業	飯塚 佑樹	③
	6	11906	長野工業	村松 悠己	②
	7	11907	長野工業	山崎 啓	①
20	1	12001	篠ノ井犀峽		
	2	12002	篠ノ井犀峽		
	3	12003	篠ノ井犀峽		
	4	12004	篠ノ井犀峽		
	5	12005	篠ノ井犀峽		
	6	12006	篠ノ井犀峽		
	7	12007	篠ノ井犀峽		
21	1	12101	長野南	北澤 拓実	②
	2	12102	長野南	太田 蒼志	③
	3	12103	長野南	長谷川 渉太	②
	4	12104	長野南	林 恵実	③
	5	12105	長野南	春原 滉大	②
	6	12106	長野南	岡澤 敦志	③
	7	12107	長野南	今井 智暉	②
22	1	12201	篠ノ井	唐沢 清雅	③
	2	12202	篠ノ井	清水 俊輝	③
	3	12203	篠ノ井	佐藤 祐汰	②
	4	12204	篠ノ井	唐沢 晋矢	②
	5	12205	篠ノ井	小林 晴太	①
	6	12206	篠ノ井	五明 開	①
	7	12207	篠ノ井	権田 凌	①
23	1	12301	更級農業	山本 晃大	③
	2	12302	更級農業	渡邊 雅之	③
	3	12303	更級農業	原山 塁	③
	4	12304	更級農業	荒川 裕樹	②
	5	12305	更級農業	宮下 拓海	③
	6	12306	更級農業	下條 和宏	③
	7	12307	更級農業		
24	1	12401	松代	小西 聖人	③
	2	12402	松代	西澤 潤	②
	3	12403	松代	大屋 博紀	②
	4	12404	松代	堀内 蓮太	①
	5	12405	松代	笠井 大雅	①
	6	12406	松代		
	7	12407	松代		

	NO	登録	学校	氏名	学年
25	1	12501	屋代	伊藤 航介	③
	2	12502	屋代	平林 直人	③
	3	12503	屋代	鈴木 大介	③
	4	12504	屋代	北嶋 聖記	③
	5	12505	屋代	久木原 翔	③
	6	12506	屋代	滝 雄登	②
	7	12507	屋代	林 汰一	②
26	1	12601	屋代南	井上 聖士	②
	2	12602	屋代南	工藤 宏	③
	3	12603	屋代南	永井 秀	③
	4	12604	屋代南	西村 一輝	③
	5	12605	屋代南	森 啓太	③
	6	12606	屋代南	近藤 大樹	③
	7	12607	屋代南	山本 龍斗	③
27	1	12701	坂城		
	2	12702	坂城		
	3	12703	坂城		
	4	12704	坂城		
	5	12705	坂城		
	6	12706	坂城		
	7	12707	坂城		
28	1	12801	市立長野	市川 雄馬	③
	2	12802	市立長野	山下 真之介	①
	3	12803	市立長野	星 正紀	②
	4	12804	市立長野	西澤 太誠	①
	5	12805	市立長野	馬場 斗亜	①
	6	12806	市立長野	飯島 大地	①
	7	12807	市立長野		
29	1	12901	長野清泉		
	2	12902	長野清泉		
	3	12903	長野清泉		
	4	12904	長野清泉		
	5	12905	長野清泉		
	6	12906	長野清泉		
	7	12907	長野清泉		
30	1	13001	長野女子		
	2	13002	長野女子		
	3	13003	長野女子		
	4	13004	長野女子		
	5	13005	長野女子		
	6	13006	長野女子		
	7	13007	長野女子		

	NO	登録	学校	氏名	学年
31	1	13101	文化学園長野		
	2	13102	文化学園長野		
	3	13103	文化学園長野		
	4	13104	文化学園長野		
	5	13105	文化学園長野		
	6	13106	文化学園長野		
	7	13107	文化学園長野		
32	1	13201	長野日大	倉石 拓弥	③
	2	13202	長野日大	松尾 悠真	③
	3	13203	長野日大	東 賢哉	③
	4	13204	長野日大	内山 拓実	③
	5	13205	長野日大	寺内 謙太	③
	6	13206	長野日大	金井 隆典	②
	7	13207	長野日大	西澤 翼空	②
33	1	13301	長野俊英	清水直樹	③
	2	13302	長野俊英	竹内祐輔	②
	3	13303	長野俊英	牛山航	③
	4	13304	長野俊英	山崎滯司	①
	5	13305	長野俊英	佐々木峻	①
	6	13306	長野俊英	青木優磨	①
	7	13307	長野俊英	小林樹生	②
34	1	13401	長野高専		
	2	13402	長野高専		
	3	13403	長野高専		
	4	13404	長野高専		
	5	13405	長野高専		
	6	13406	長野高専		
	7	13407	長野高専		
35	1	13501	長野ろう		
	2	13502	長野ろう		
	3	13503	長野ろう		
	4	13504	長野ろう		
	5	13505	長野ろう		
	6	13506	長野ろう		
	7	13507	長野ろう		

北信高等学校総合体育大会 女子学校対抗登録名簿

	NO	登録	学校	氏名	学年
1	1	10101	飯山北		
	2	10102	飯山北		
	3	10103	飯山北		
	4	10104	飯山北		
	5	10105	飯山北		
	6	10106	飯山北		
	7	10107	飯山北		
2	1	10201	飯山	清水 玲奈	②
	2	10202	飯山	田中 泉菜	③
	3	10203	飯山	森山 真衣	②
	4	10204	飯山	武田 奈月	①
	5	10205	飯山	田中 鈴乃	①
	6	10206	飯山		
	7	10207	飯山		
3	1	10301	下高井農林		
	2	10302	下高井農林		
	3	10303	下高井農林		
	4	10304	下高井農林		
	5	10305	下高井農林		
	6	10306	下高井農林		
	7	10307	下高井農林		
4	1	10401	中野立志館	山本 紅羽	②
	2	10402	中野立志館	松本 春南	②
	3	10403	中野立志館	鈴木 あさ香	②
	4	10404	中野立志館	武藤 玲緒	②
	5	10405	中野立志館	竹田 有希	②
	6	10406	中野立志館		
	7	10407	中野立志館		
5	1	10501	中野西	山田侑香	③
	2	10502	中野西	桑原 妃菜	②
	3	10503	中野西	安藤 綾香	②
	4	10504	中野西	久保 朋花	②
	5	10505	中野西	神山 七海	②
	6	10506	中野西	高野 奈々恵	①
	7	10507	中野西	中村 友理佳	①
6	1	10601	須坂商業		
	2	10602	須坂商業		
	3	10603	須坂商業		
	4	10604	須坂商業		
	5	10605	須坂商業		
	6	10606	須坂商業		
	7	10607	須坂商業		

	NO	登録	学校	氏名	学年
7	1	10701	須坂東	徳竹 あかり	③
	2	10702	須坂東	征矢 春香	③
	3	10703	須坂東	矢口 繭	①
	4	10704	須坂東	北原 芽	①
	5	10705	須坂東	岩井 鈴華	①
	6	10706	須坂東	山岸 呼冬	①
	7	10707	須坂東	宮澤 歩未	①
8	1	10801	須坂	金箱 美花	③
	2	10802	須坂	関 風実	③
	3	10803	須坂	田篠 瑞季	②
	4	10804	須坂	田村 亜海	②
	5	10805	須坂	岩間 愛果	①
	6	10806	須坂	富澤 雅	①
	7	10807	須坂	保科 汐莉	①
9	1	10901	須坂園芸		
	2	10902	須坂園芸		
	3	10903	須坂園芸		
	4	10904	須坂園芸		
	5	10905	須坂園芸		
	6	10906	須坂園芸		
	7	10907	須坂園芸		
10	1	11001	須坂創成	大平 美樹	③
	2	11002	須坂創成	松木 雪乃	③
	3	11003	須坂創成	北澤 梓	②
	4	11004	須坂創成	山崎 菜都	②
	5	11005	須坂創成	田中 静流	①
	6	11006	須坂創成	横田 林檎	①
	7	11007	須坂創成	神田 桃花	①
11	1	11101	北部		
	2	11102	北部		
	3	11103	北部		
	4	11104	北部		
	5	11105	北部		
	6	11106	北部		
	7	11107	北部		
12	1	11201	長野吉田	櫻井 綾乃	③
	2	11202	長野吉田	横山 羽衣	③
	3	11203	長野吉田	小柳 志織	②
	4	11204	長野吉田	土屋 友佳	②
	5	11205	長野吉田	片山 夏希	①
	6	11206	長野吉田	水上 瞳	①
	7	11207	長野吉田	田中 靖子	①

	NO	登録	学校	氏名	学年
13	1	11301	長野吉田戸隠		
	2	11302	長野吉田戸隠		
	3	11303	長野吉田戸隠		
	4	11304	長野吉田戸隠		
	5	11305	長野吉田戸隠		
	6	11306	長野吉田戸隠		
	7	11307	長野吉田戸隠		
14	1	11401	長野	宮澤 玲那	③
	2	11402	長野	保科 妃呂	③
	3	11403	長野	滝澤 里紗	③
	4	11404	長野	松村 菜央	②
	5	11405	長野		
	6	11406	長野		
	7	11407	長野		
15	1	11501	長野西	池田 みのり	③
	2	11502	長野西	松野 はるか	③
	3	11503	長野西	市川 まみ子	③
	4	11504	長野西	石澤 ももな	③
	5	11505	長野西	足立 瀬奈	②
	6	11506	長野西	西澤 百音	②
	7	11507	長野西	浅野 光里	②
16	1	11601	長野商業	和田 樹羅	③
	2	11602	長野商業	畔上 清加	③
	3	11603	長野商業	田中 彩水	③
	4	11604	長野商業	杉浦 花音	③
	5	11605	長野商業	中澤 咲夏	②
	6	11606	長野商業	高橋 采女	③
	7	11607	長野商業	佐藤 まい	③
17	1	11701	長野東	古山 美百合	③
	2	11702	長野東	轟 彩菜	③
	3	11703	長野東	柴田 知絵	②
	4	11704	長野東	岡本 恵	②
	5	11705	長野東		
	6	11706	長野東		
	7	11707	長野東		
18	1	11801	長野西中条		
	2	11802	長野西中条		
	3	11803	長野西中条		
	4	11804	長野西中条		
	5	11805	長野西中条		
	6	11806	長野西中条		
	7	11807	長野西中条		

	NO	登録	学校	氏名	学年
19	1	11901	長野工業		
	2	11902	長野工業		
	3	11903	長野工業		
	4	11904	長野工業		
	5	11905	長野工業		
	6	11906	長野工業		
	7	11907	長野工業		
20	1	12001	篠ノ井犀峽		
	2	12002	篠ノ井犀峽		
	3	12003	篠ノ井犀峽		
	4	12004	篠ノ井犀峽		
	5	12005	篠ノ井犀峽		
	6	12006	篠ノ井犀峽		
	7	12007	篠ノ井犀峽		
21	1	12101	長野南		
	2	12102	長野南		
	3	12103	長野南		
	4	12104	長野南		
	5	12105	長野南		
	6	12106	長野南		
	7	12107	長野南		
22	1	12201	篠ノ井		
	2	12202	篠ノ井		
	3	12203	篠ノ井		
	4	12204	篠ノ井		
	5	12205	篠ノ井		
	6	12206	篠ノ井		
	7	12207	篠ノ井		
23	1	12301	更級農業	佐々木 桃香	③
	2	12302	更級農業	油井 紀香	②
	3	12303	更級農業	堀内 多栄	②
	4	12304	更級農業	小山 寛恵	①
	5	12305	更級農業		
	6	12306	更級農業		
	7	12307	更級農業		
24	1	12401	松代	木内 友香	③
	2	12402	松代	久保 千夏	③
	3	12403	松代	栗林 奈津美	②
	4	12404	松代	村田 瑞稀	①
	5	12405	松代	横山 阿未	①
	6	12406	松代	内村 涼加	①
	7	12407	松代	齊藤 梨月	①

	NO	登録	学校	氏名	学年
25	1	12501	屋代	尾沼 弓歌	③
	2	12502	屋代	小林 沙瑛	③
	3	12503	屋代	岡田 彩佳	③
	4	12504	屋代	村山 ゆい	①
	5	12505	屋代	辻 桃花	①
	6	12506	屋代	平松 彩	①
	7	12507	屋代	渡邊 美織	①
26	1	12601	屋代南		
	2	12602	屋代南		
	3	12603	屋代南		
	4	12604	屋代南		
	5	12605	屋代南		
	6	12606	屋代南		
	7	12607	屋代南		
27	1	12701	坂城		
	2	12702	坂城		
	3	12703	坂城		
	4	12704	坂城		
	5	12705	坂城		
	6	12706	坂城		
	7	12707	坂城		
28	1	12801	市立長野	河上 花美	②
	2	12802	市立長野	長崎 美冬	③
	3	12803	市立長野	善財 千裕	③
	4	12804	市立長野	和田 珠与	③
	5	12805	市立長野	吉田 聖奈	③
	6	12806	市立長野	小嶋 結衣	①
	7	12807	市立長野	青木 彩良	①
29	1	12901	長野清泉	坂井 里緒	③
	2	12902	長野清泉	長谷部 鈴季	③
	3	12903	長野清泉	堀澤 奏絵	③
	4	12904	長野清泉	山本 夏菜	③
	5	12905	長野清泉	若林 笑花	③
	6	12906	長野清泉	古橋 エレーナ	②
	7	12907	長野清泉		
30	1	13001	長野女子		
	2	13002	長野女子		
	3	13003	長野女子		
	4	13004	長野女子		
	5	13005	長野女子		
	6	13006	長野女子		
	7	13007	長野女子		

	NO	登録	学校	氏名	学年
31	1	13101	文化学園長野		
	2	13102	文化学園長野		
	3	13103	文化学園長野		
	4	13104	文化学園長野		
	5	13105	文化学園長野		
	6	13106	文化学園長野		
	7	13107	文化学園長野		
32	1	13201	長野日大	齊藤 夏光	③
	2	13202	長野日大	荻原 みらい	③
	3	13203	長野日大	関口 佳純	③
	4	13204	長野日大	仲條 友菜	②
	5	13205	長野日大	海沼 采夏	②
	6	13206	長野日大	小林 史華	①
	7	13207	長野日大		
33	1	13301	長野俊英		
	2	13302	長野俊英		
	3	13303	長野俊英		
	4	13304	長野俊英		
	5	13305	長野俊英		
	6	13306	長野俊英		
	7	13307	長野俊英		
34	1	13401	長野高専		
	2	13402	長野高専		
	3	13403	長野高専		
	4	13404	長野高専		
	5	13405	長野高専		
	6	13406	長野高専		
	7	13407	長野高専		
35	1	13501	長野ろう		
	2	13502	長野ろう		
	3	13503	長野ろう		
	4	13504	長野ろう		
	5	13505	長野ろう		
	6	13506	長野ろう		
	7	13507	長野ろう		