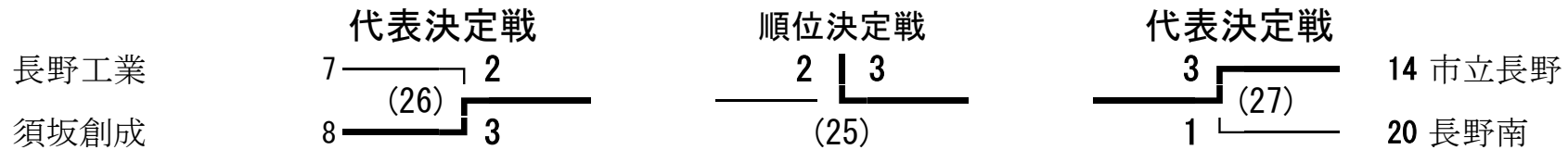
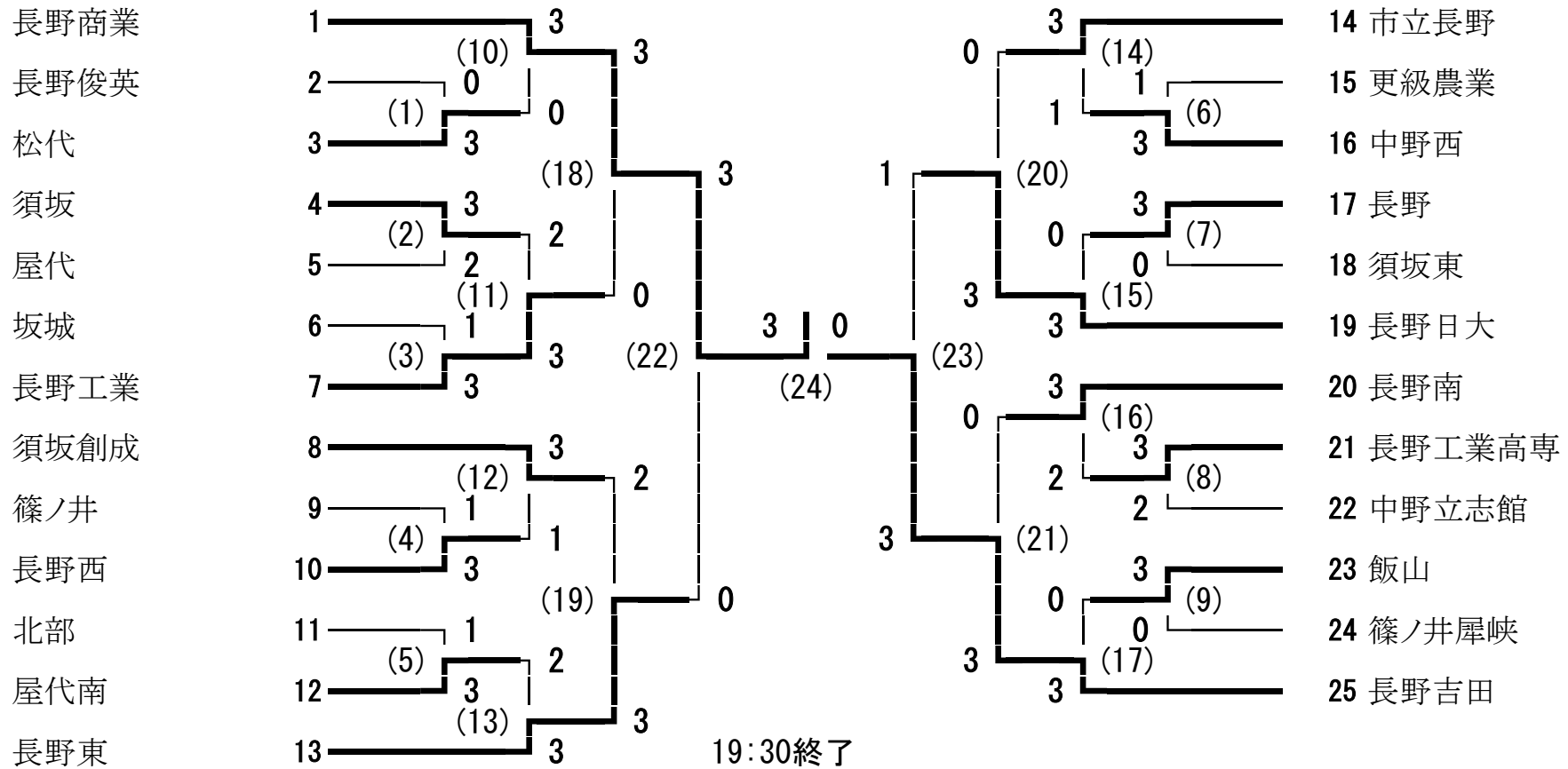
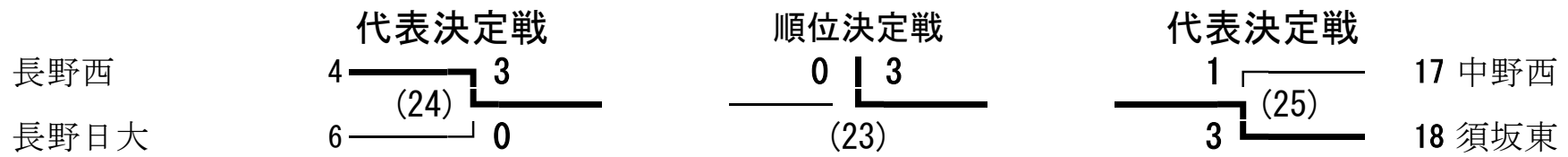
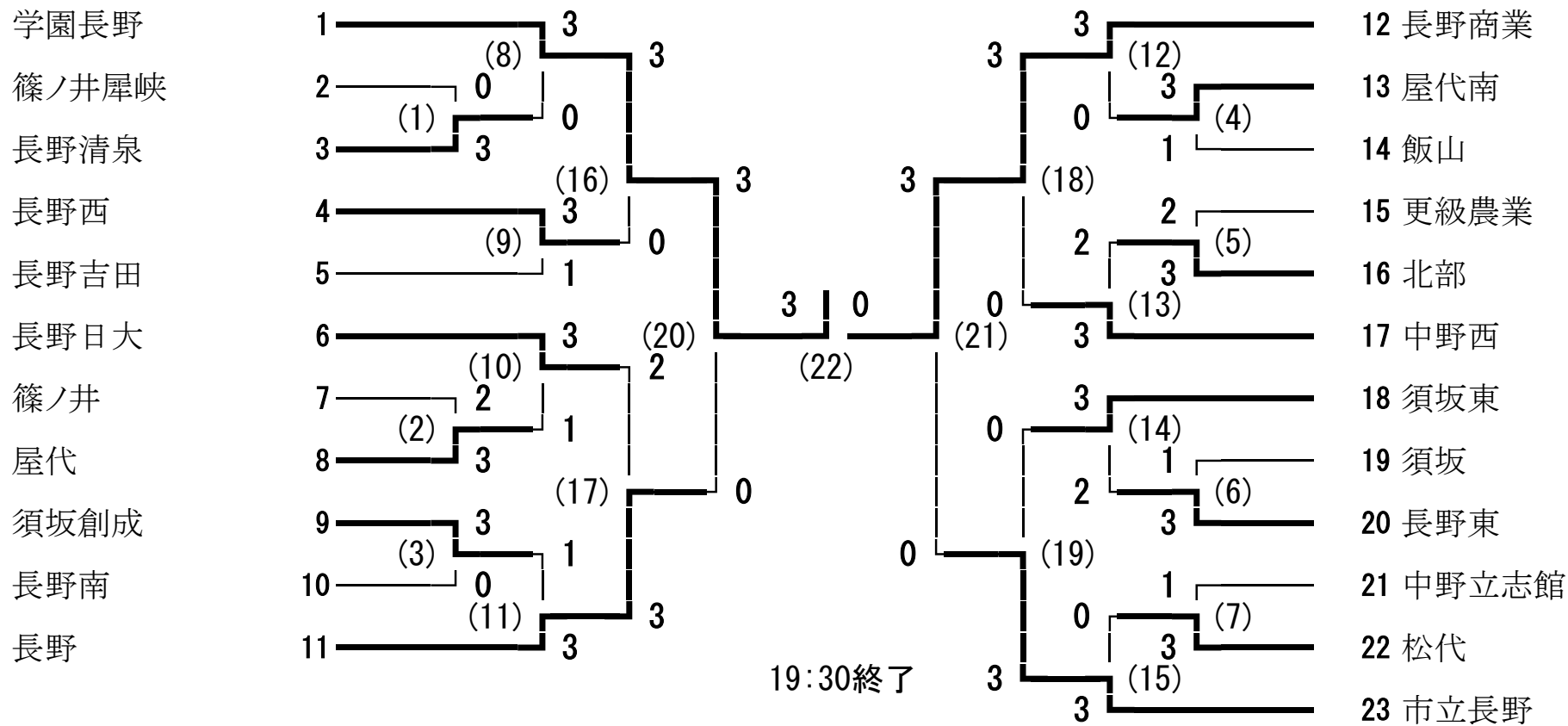


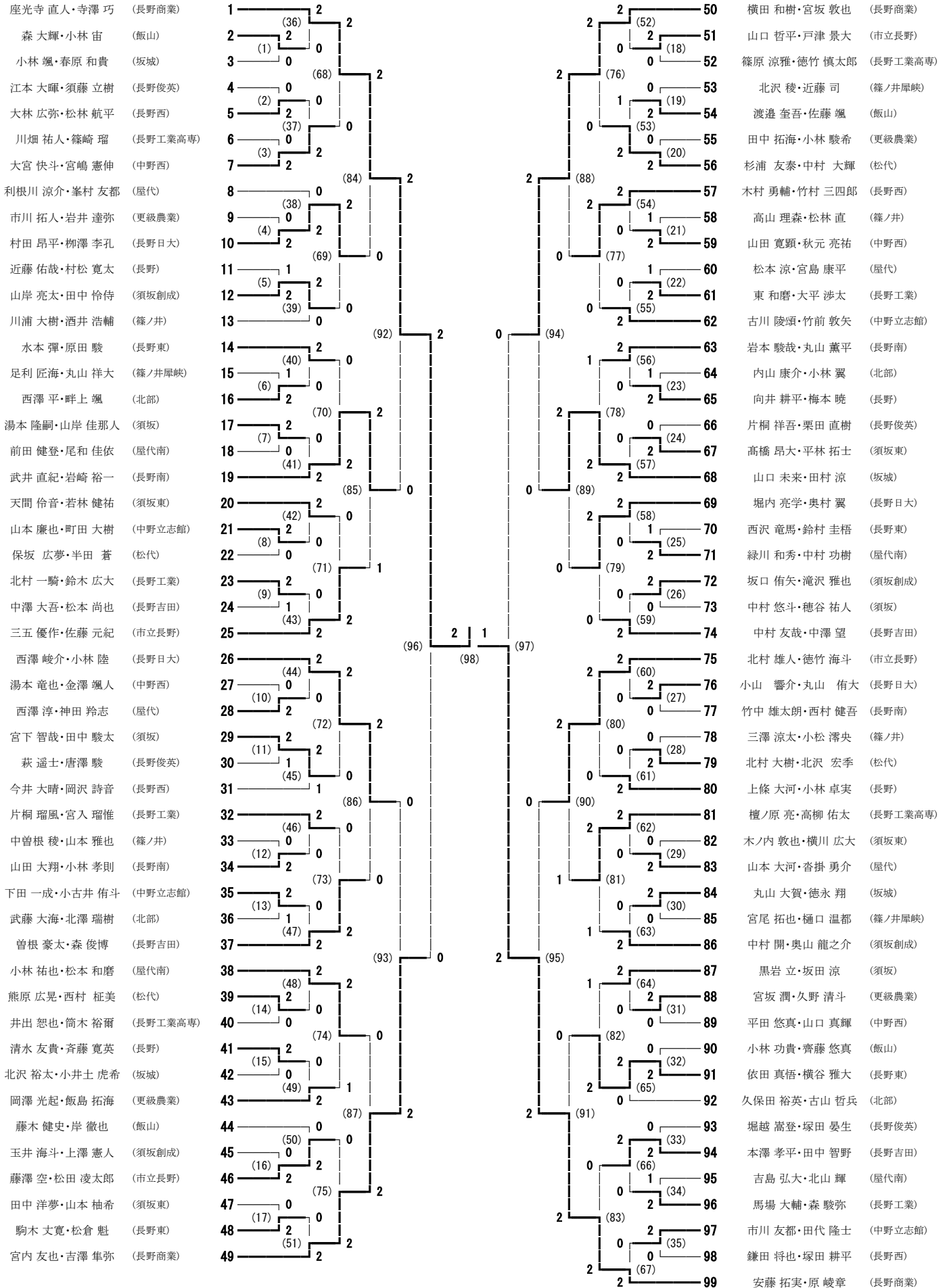
平成28年度 北信地区高校総体バドミントン競技男子学校対抗



平成28年度 北信地区高校総体バドミントン競技 女子学校対抗



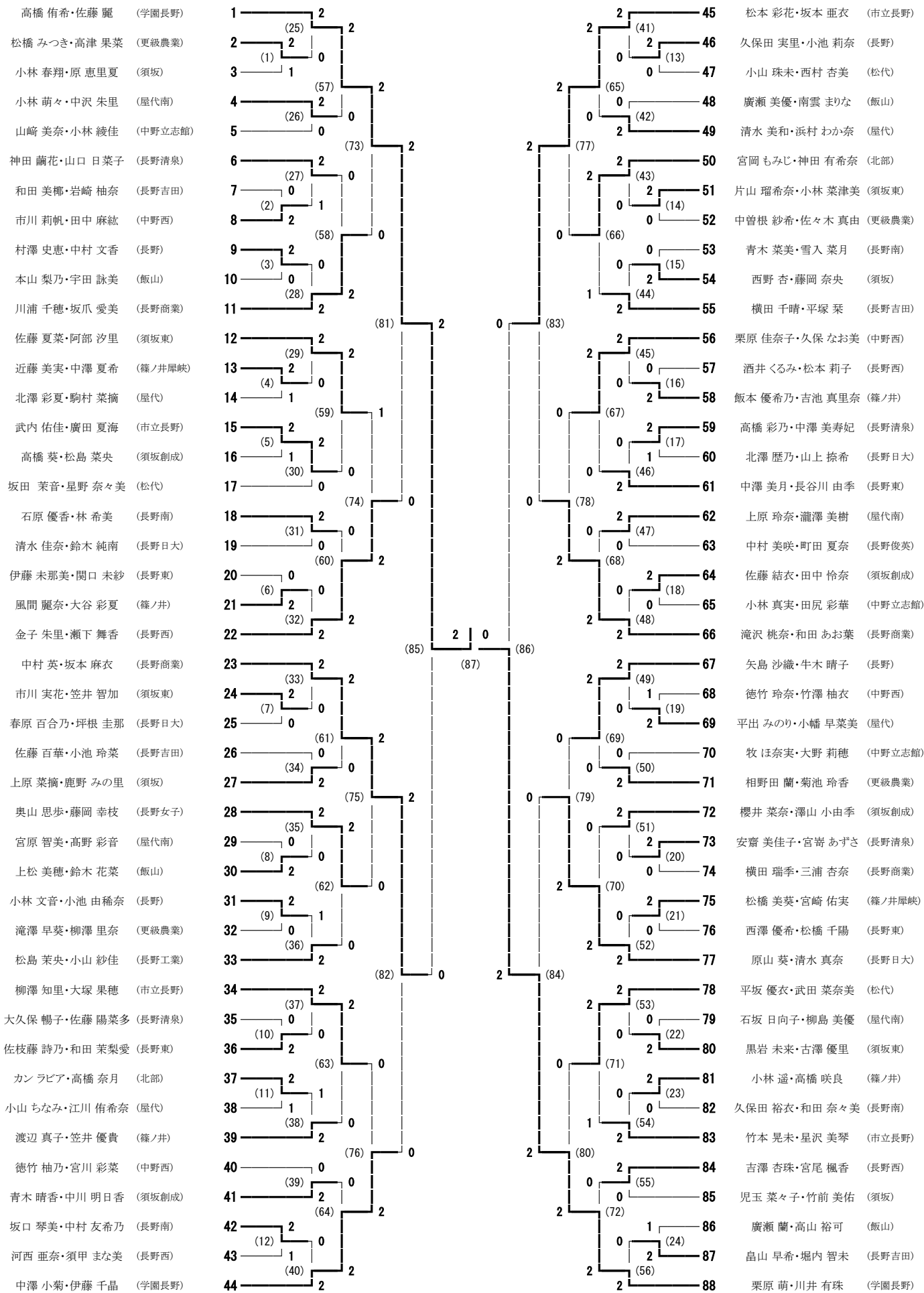
平成28年度 北信地区高校総体バドミントン競技男子ダブルス



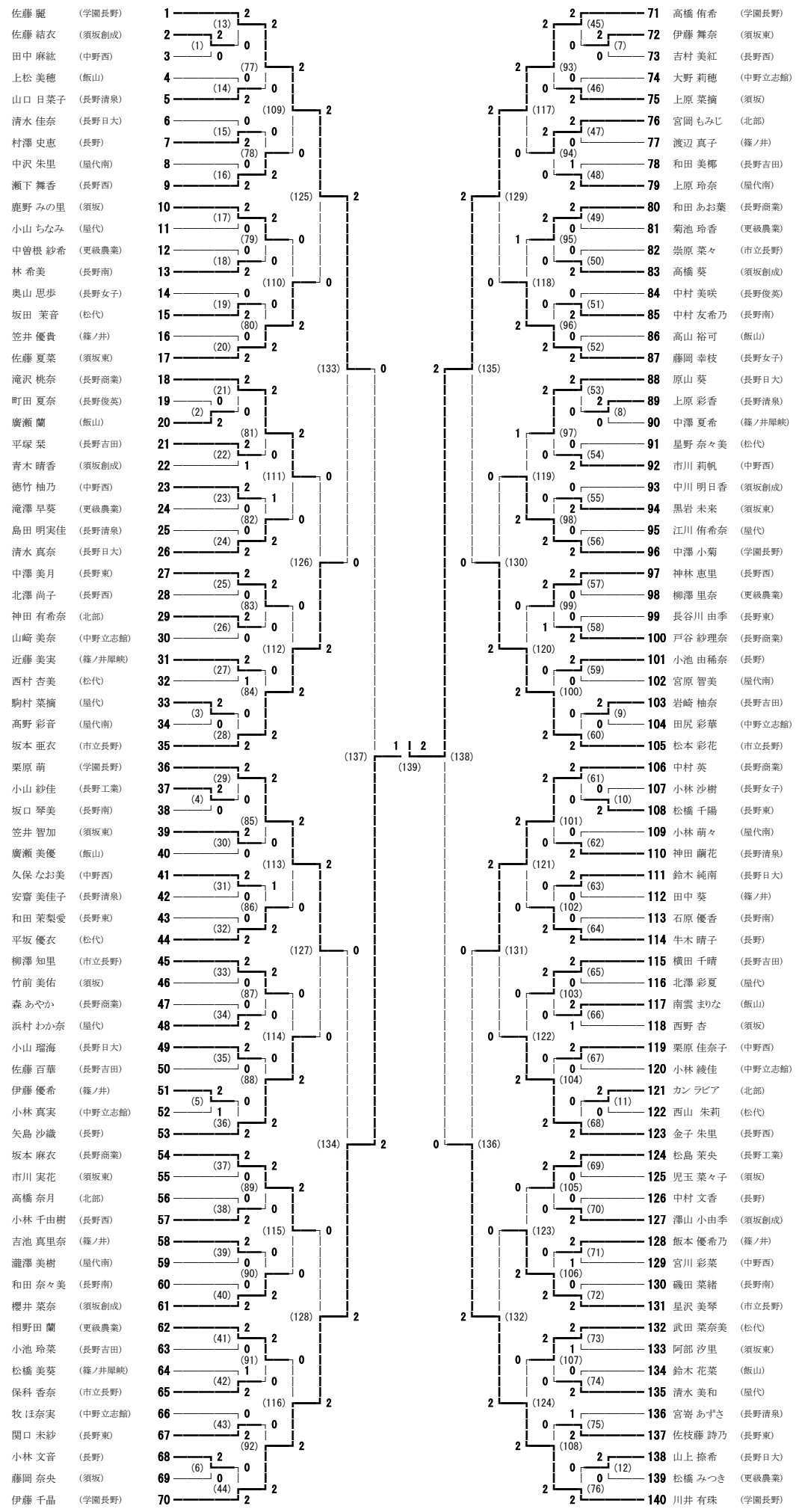
平成28年度 北信地区高校総体バドミントン競技男子シングルス

安藤 拓実 (長野商業)	1	2	2	76	横田 和樹 (長野商業)
樋口 温都 (篠ノ井隼峡)	2	0	2	77	関 拓 (長野東)
竹中 雄太郎 (長野南)	3	2	0	78	柳澤 李礼 (長野日大)
小林 功貴 (飯山)	4	0	0	79	丸山 祥大 (篠ノ井隼峡)
原山 航平 (長野東)	5	2	0	80	渡邊 奎吾 (飯山)
山岸 亮太 (須坂創成)	6	2	0	81	峯村 友都 (屋代)
田中 拓海 (更級農業)	7	1	0	82	大林 広弥 (長野西)
松本 和磨 (屋代南)	8	2	0	83	佐藤 元紀 (市立長野)
久保田 裕英 (北部)	9	0	0	84	大宮 快斗 (中野西)
山口 未来 (坂城)	10	2	2	85	片桐 瑞風 (長野工業)
湯本 康平 (須坂東)	11	1	0	86	小林 大音 (須坂東)
宮下 智哉 (須坂)	12	2	0	87	保坂 広夢 (松代)
宮沢 陸 (長野西)	13	0	1	88	曾根 豪太 (長野吉田)
宮入 瑠惟 (長野工業)	14	2	1	89	傳田 晃久 (長野俊英)
利根川 涼介 (屋代)	15	2	0	90	北沢 裕太 (坂城)
篠崎 瑠 (長野工業高等)	16	0	2	91	岩崎 裕一 (長野南)
唐澤 和希 (長野俊英)	17	0	0	92	坂口 侑矢 (須坂創成)
藤澤 空 (市立長野)	18	2	1	93	古山 哲兵 (北部)
森 俊博 (長野吉田)	19	2	0	94	古川 陵頌 (中野立志館)
三五 優作 (市立長野)	20	2	2	95	坂田 涼 (須坂)
山口 真輝 (中野西)	21	2	0	96	山口 亮 (篠ノ井隼峡)
市川 拓人 (更級農業)	22	1	0	97	江本 大暉 (長野俊英)
武井 直紀 (長野南)	23	0	2	98	斉藤 寛英 (長野)
黒岩 立 (須坂)	24	2	0	99	宮坂 潤 (更級農業)
村田 昂平 (長野日大)	25	2	0	100	杉浦 友泰 (松代)
三澤 涼太 (篠ノ井)	26	0	1	101	依田 真梧 (長野東)
須藤 立樹 (長野俊英)	27	0	0	102	田代 隆士 (中野立志館)
小林 卓実 (長野)	28	2	0	103	山本 大河 (屋代)
木村 勇輔 (長野西)	29	2	0	104	西澤 峻介 (長野日大)
西村 柊美 (松代)	30	0	2	105	川浦 大樹 (篠ノ井)
山本 廉也 (中野立志館)	31	1	0	106	森 拓光 (須坂創成)
藤木 健史 (飯山)	32	2	2	107	本澤 孝平 (長野吉田)
天間 伶音 (須坂東)	33	2	1	108	木ノ内 敦也 (須坂東)
近藤 司 (篠ノ井隼峡)	34	0	2	109	川畑 祐人 (長野工業高等)
玉井 海斗 (須坂創成)	35	2	0	110	緑川 和秀 (屋代南)
筒木 裕爾 (長野工業高等)	36	0	2	111	秋元 亮祐 (中野西)
原内 駿 (長野東)	37	2	2	112	山本 凌 (長野西)
宮内 友也 (長野商業)	38	2	0	113	竹内 悠生 (長野商業)
森 駿弥 (長野工業)	39	0	2	114	中村 友哉 (長野吉田)
勝山 孝介 (中野立志館)	40	2	2	115	小林 駿希 (更級農業)
小井土 虎希 (坂城)	41	0	0	116	北山 輝 (屋代南)
湯本 隆嗣 (須坂)	42	2	2	117	大平 涉太 (長野工業)
中村 開 (須坂創成)	43	2	1	118	田村 涼 (坂城)
村松 寛太 (長野)	44	0	0	119	西澤 平 (北部)
半田 蒼 (松代)	45	0	2	120	今井 大晴 (長野西)
岡澤 光起 (更級農業)	46	2	2	121	丸山 薫平 (長野南)
小林 陸 (長野日大)	47	0	0	122	徳竹 海斗 (市立長野)
宮島 康平 (屋代)	48	2	0	123	平田 悠真 (中野西)
武藤 大海 (北部)	49	0	0	124	高柳 佑太 (長野工業高等)
酒井 浩輔 (篠ノ井)	50	0	2	125	上條 大河 (長野)
北村 隼人 (市立長野)	51	2	1	126	山岸 佳那人 (須坂)
権ノ原 亮 (長野工業高等)	52	2	1	127	北沢 稜 (篠ノ井隼峡)
松林 航平 (長野西)	53	0	2	128	中村 祥一 (屋代)
中村 功樹 (屋代南)	54	1	0	129	中曾根 稜 (篠ノ井)
山田 寛顕 (中野西)	55	2	2	130	齊藤 悠真 (飯山)
中澤 望 (長野吉田)	56	2	0	131	奥山 龍之介 (須坂創成)
宇治 知聖 (長野工業)	57	2	2	132	堀内 亮学 (長野日大)
丸山 大賀 (坂城)	58	1	0	133	藤澤 拓 (須坂)
佐藤 颯 (飯山)	59	2	0	134	北澤 瑞樹 (北部)
足利 匠海 (篠ノ井隼峡)	60	0	0	135	飯島 拓海 (更級農業)
竹前 敦矢 (中野立志館)	61	2	0	136	山口 哲平 (市立長野)
宮嶋 憲伸 (中野西)	62	2	2	137	水本 輝 (長野東)
横谷 雅大 (長野東)	63	1	1	138	井出 恕也 (長野工業高等)
畔上 颯 (北部)	64	2	0	139	山田 大翔 (長野南)
横川 広大 (須坂東)	65	0	1	140	岸 徹也 (飯山)
岩本 駿哉 (長野南)	66	2	2	141	小林 祐也 (屋代南)
中村 大輝 (松代)	67	2	2	142	堀越 嵩登 (長野俊英)
吉島 弘大 (屋代南)	68	0	0	143	大塚 勇己 (長野工業)
清水 友貴 (長野)	69	0	1	144	高山 理森 (篠ノ井)
古川 亮佑 (屋代)	70	2	2	145	若林 健祐 (須坂東)
塚田 晏生 (長野俊英)	71	2	0	146	熊原 広晃 (松代)
井上 裕葵 (長野日大)	72	1	0	147	駒津 琳也 (中野立志館)
原山 大地 (長野吉田)	73	2	2	148	近藤 佑哉 (長野)
長坂 庄太 (篠ノ井)	74	0	2	149	徳永 翔 (坂城)
寺澤 巧 (長野商業)	75	2	2	150	塵光寺 直人 (長野商業)

平成28年度 北信地区高校総体バドミントン競技「女子ダブルス」



平成28年度 北信地区高校総体バドミントン競技女子シングルス



- 佐藤 麗 (学園長野)
- 佐藤 結衣 (須坂創成)
- 田中 麻紘 (中野西)
- 上松 美穂 (飯山)
- 山口 日菜子 (長野清泉)
- 清水 佳奈 (長野日大)
- 村澤 史恵 (長野)
- 中沢 朱里 (屋代南)
- 瀬下 舞香 (長野西)
- 鹿野 みの里 (須坂)
- 小山 ちなみ (屋代)
- 中曽根 紗希 (更級農業)
- 林 希美 (長野南)
- 奥山 思歩 (長野女子)
- 坂田 菜音 (松代)
- 笠井 優貴 (篠ノ井)
- 佐藤 夏菜 (須坂東)
- 滝沢 桃奈 (長野商業)
- 町田 夏奈 (長野俊英)
- 廣瀬 蘭 (飯山)
- 平塚 菜 (長野吉田)
- 青木 晴香 (須坂創成)
- 徳竹 柚乃 (中野西)
- 滝澤 早葵 (更級農業)
- 島田 明実佳 (長野清泉)
- 清水 真奈 (長野日大)
- 中澤 美月 (長野東)
- 北澤 尚子 (長野西)
- 神田 有希奈 (北部)
- 山崎 美奈 (中野立志館)
- 近藤 美実 (篠ノ井犀峽)
- 西村 杏美 (松代)
- 駒村 菜摘 (屋代)
- 高野 彩音 (屋代南)
- 坂本 亜衣 (市立長野)
- 栗原 萌 (学園長野)
- 小山 紗佳 (長野工業)
- 坂口 琴美 (長野南)
- 笠井 智加 (須坂東)
- 廣瀬 美優 (飯山)
- 久保 なお美 (中野西)
- 安齋 美佳子 (長野清泉)
- 和田 菜梨愛 (長野東)
- 平坂 優衣 (松代)
- 柳澤 知里 (市立長野)
- 竹前 美佑 (須坂)
- 森 あやか (長野商業)
- 浜村 わか奈 (屋代)
- 小山 瑠海 (長野日大)
- 佐藤 百華 (長野吉田)
- 伊藤 優希 (篠ノ井)
- 小林 真実 (中野立志館)
- 矢島 沙織 (長野)
- 坂本 麻衣 (長野商業)
- 市川 実花 (須坂東)
- 高橋 奈月 (北部)
- 小林 千由樹 (長野西)
- 吉池 真里奈 (篠ノ井)
- 瀧澤 美樹 (屋代南)
- 和田 奈々美 (長野南)
- 櫻井 菜奈 (須坂創成)
- 相野田 蘭 (更級農業)
- 小池 玲菜 (長野吉田)
- 松橋 美葵 (篠ノ井犀峽)
- 保科 香奈 (市立長野)
- 牧 ほ奈実 (中野立志館)
- 関口 未紗 (長野東)
- 小林 文音 (長野)
- 藤岡 奈央 (須坂)
- 伊藤 千晶 (学園長野)

- 高橋 侑希 (学園長野)
- 伊藤 舞奈 (須坂東)
- 吉村 美紅 (長野西)
- 大野 莉穂 (中野立志館)
- 上原 菜摘 (須坂)
- 宮岡 もみじ (北部)
- 渡辺 真子 (篠ノ井)
- 和田 美椰 (長野吉田)
- 上原 玲奈 (屋代南)
- 和田 あお葉 (長野商業)
- 菊池 玲香 (更級農業)
- 崇原 菜々 (市立長野)
- 高橋 葵 (須坂創成)
- 中村 美咲 (長野俊英)
- 中村 友希乃 (長野南)
- 高山 裕可 (飯山)
- 藤岡 幸枝 (長野女子)
- 原山 葵 (長野日大)
- 上原 彩香 (長野清泉)
- 中澤 夏希 (篠ノ井犀峽)
- 星野 奈々美 (松代)
- 市川 莉帆 (中野西)
- 中川 明日香 (須坂創成)
- 黒岩 未来 (須坂東)
- 江川 侑希奈 (屋代)
- 中澤 小菊 (学園長野)
- 神林 恵里 (長野西)
- 柳澤 里奈 (更級農業)
- 長谷川 由季 (長野東)
- 戸谷 紗理奈 (長野商業)
- 小池 由稀奈 (長野)
- 宮原 智美 (屋代南)
- 岩崎 柚奈 (長野吉田)
- 田尻 彩華 (中野立志館)
- 松本 彩花 (市立長野)
- 中村 英 (長野商業)
- 小林 沙樹 (長野女子)
- 松橋 千陽 (長野東)
- 小林 萌々 (屋代南)
- 神田 蘭花 (長野清泉)
- 鈴木 純南 (長野日大)
- 田中 葵 (篠ノ井)
- 石原 優香 (長野南)
- 牛木 晴子 (長野)
- 横田 千晴 (長野吉田)
- 北澤 彩夏 (屋代)
- 南雲 まりな (飯山)
- 西野 杏 (須坂)
- 栗原 佳奈子 (中野西)
- 小林 綾佳 (中野立志館)
- カン フビア (北部)
- 西山 朱莉 (松代)
- 金子 朱里 (長野西)
- 松島 茉央 (長野工業)
- 児玉 菜々子 (須坂)
- 中村 文香 (長野)
- 澤山 小由季 (須坂創成)
- 飯本 優希乃 (篠ノ井)
- 宮川 彩菜 (中野西)
- 磯田 菜緒 (長野南)
- 星沢 美琴 (市立長野)
- 武田 菜奈美 (松代)
- 阿部 沙里 (須坂東)
- 鈴木 花菜 (飯山)
- 清水 美和 (屋代)
- 宮崎 あずさ (長野清泉)
- 佐枝藤 詩乃 (長野東)
- 山上 捺希 (長野日大)
- 松橋 みつき (更級農業)
- 川井 有珠 (学園長野)