

平成29年度

# 北信高等学校新人体育大会ソフトテニス競技会

兼 平成29年度長野県高等学校新人体育大会ソフトテニス競技会北信予選会

日 時 平成29年9月16日(土) 8:40~9:00 受付  
9:20 開会式 団体戦  
9月17日(日) 8:40~9:00 受付  
9:20 開始式 個人戦 閉会式  
予備日 9月19日(火) 南長野運動公園テニスコート  
【競技連絡会議】 16日(土) 8:50 テニスコート内会議室

会 場 南長野運動公園テニスコート



## 式 次 第

開会式(9/16)

1. 開会の辞
2. 優勝杯返還
3. 会場長挨拶
4. 競技上の注意
5. 事務連絡
6. 閉会の辞

閉会式(9/17)

1. 開式の辞
2. 成績発表
3. 表彰
4. 会場長挨拶
5. 事務連絡
6. 閉会の辞

主 催 北信高等学校体育連盟  
主 管 北信高体連ソフトテニス専門部

# 大会役員・競技役員

大会長	松村秀寿	(松 代)		
副大会長	池田義則	(須坂東)	田中 浩	(長野東)
	森山弘之	(屋 代)	根橋悦子	(長野西)
大会委員長	久保田武	(松 代)		
副大会委員長	松橋浩一	(長野商業)		
総務委員長	松橋浩一	(長野商業)	副委員長	早川清志 (須坂)
委員	山中邦昭	(長野東)		小田切亨 (屋 代)
競技委員長	細谷聖一	(長野吉田)	副委員長	丸山義晴 (長野俊英)
進行委員長	荻原洋平	(長野南)	副委員長	青木徹也 (長野日大)
委員	山本亜希子	(長野南)		小山英樹 (篠ノ井)
	川住賢太	(長野吉田)		
記録報道委員長	堀口勝三	(長野高専)	副委員長	跡部 亨 (協会)
救護接待委員長	市川三保子	(須坂)	副委員長	藤田咲子 (篠ノ井)
審判委員長	栗原 聡	(飯 山)	副委員長	青木徹也 (長野日大)
審判員	堀口勝三	(長野高専)		荻原洋平 (長野南)
	吉澤 剛	(学園長野)		市川三保子 (須坂)
	長野 真	(学園長野)		石田忠之 (長野俊英)
	米澤純樹	(長野清泉)		近藤一樹 (長野日大)
	川住賢太	(長野吉田)		津野祐司 (飯 山)
	大家智明	(外部指導者)		跡部 亨 (外部指導者)
	町田龍哉	(外部指導者)		原 敏雄 (外部指導者)
	勝野由拡	(外部指導者)		田子淳一 (外部指導者)
	佐藤克彰	(外部指導者)		今井幸男 (外部指導者)
	小宮山健一	(外部指導者)		他 各校顧問・コーチ
施設会場委員長	堀口勝三	(長野高専)	副委員長	長野 真 (学園長野)
補助員	長野商業・長野吉田・飯山・長野南・須坂・高専 各校ソフトテニス部員			

## 競技上・その他の注意

- 1 本大会は(公財)日本ソフトテニス連盟発行のソフトテニスハンドブックに則り行う。
- 2 マッチはすべて7ゲームマッチとする。
- 3 使用球は男女ともアカエムとする。
- 4 ベンチは組み合わせ表の若い番号を中央通路側とする。
- 5 審判は団体戦は審判割の通りとし、個人戦は敗者審判とする。  
\* 正審・副審は、判定区分をしっかりと守り大きな声でコールすること。
- 6 マッチ中は審判の指示に従い、連続的にプレーすること。  
(連続的にプレーしない場合、警告(イエローカード) 3回で失格)
- 7 マッチ中のコーチは、チェンジサイズ時・ファイナルゲーム前に登録された者(団体戦は監督・個人戦はベンチ入り指導者)が指定された場所で行っても良い。  
**注意 必ず時間を守ること。フェンス外などでは行わないこと**
- 8 チェンジサイズ時・ファイナルゲーム前には、1分以内のインターバルをとることができる。審判は40秒でホイッスルをならすこと。
- 9 **団体戦初戦のオーダーは、HPよりDLし、受付時(締め切り9:00)に提出のこと。原則として、オーダー用紙は各校で事前に用意すること。**
- 10 団体戦において欠員の生じたチーム、6名に満たないチームは2ペアで競技を行い、出場順番については3番目を棄権とする。なお、競技連絡会議までにわかっている場合には競技連絡会議で報告すること。それ以後はオーダー提出時に本部(競技委員長)および相手校の監督にその旨を連絡すること。
- 11 団体戦は、リーグ戦においてはすべて3マッチ行う。トーナメントにおいては2点先取をもって対戦を終了する。なお、トーナメントにはリーグ戦の上位2チームが進出する。
- 12 団体戦は進行状況により2面・3面展開もありうる。
- 13 団体戦・個人戦とも、次のチームはコート後方で待機して前の試合が終了次第すぐにコートへ入ること。また、勝者は速やかにジャッジペーパーを本部に提出すること。
- 14 1日目は団体戦を行い、2日目に個人戦を行う。雨天の場合は順延とする。
- 15 個人戦のトスは本部で行う(但し第1試合はコート入)。前の試合が始まったら速やかに本部に集合すること。原則として放送での呼び出しは行わないので進行表及び掲示板の進行表追加分に十分注意すること。速やかに集合しない場合は呼び出しを行う。呼び出し後5分経過ごとに10カード1枚を与え、15分経過した場合は失格とする。
- 16 県大会の出場権を得たチーム・ペアは、早めに本部で県大会の手続きをすること。  
(1人1000円 10月28日(土)団体戦・29(日)個人戦 会場 南長野運動公園テニスコート  
競技連絡会議は27日(金) 15時30分より 南長野運動公園総合球技場記者会見室)
- 17 貴重品管理には十分留意する。自転車は整理し駐輪する。ごみは必ず持ち帰る。
- 18 個人戦のみの出場校は開会式に参加しなくても良い。2日目の個人戦開始式から参加すること。
- 19 運動公園内でのボールを使ったウォーミングアップは禁止する。
- 20 競技用具・服装等は、公認のものを使用すること。  
(長袖の単色のアンダーウェア、公認メーカーのカラーシューズは認める)  
・高体連様式または日本ソフトテニス連盟様式のゼッケンを背中につける(四隅を止める)。  
・ジャージでの出場、頭髪の染色、脱色、化粧、ピアス、指輪などは固く禁じる(確認された時点で失格)。
- 21 公認審判員証(ワッペン)を持参する。
- 22 前年度優勝チーム 男子 長野高校 女子 長野吉田高校  
優勝ペア 男子 桑名・三浦ペア(長野吉田)  
女子 茅野・小菅ペア(長野俊英)は優勝杯を返還してください。

男子団体戦選手名簿

2017新人

番号	学校名	監督	選手番号・氏名・(学年)							
1	長野俊英A	石田忠之	1 大塚光太 (2)	2 大森拓真 (2)	3 玉沖拓巳 (2)	4 原泰楽 (2)	5 吉田達也 (2)	6 依田陸玖 (2)	7 山田悠斗 (1)	
2	長野商業C	松橋浩一	1 駒村省伍 (1)	2 平田拓馬 (1)	3 佐藤諒 (1)	4 堀雅 (1)	5 増永友輝 (1)	6 外谷皇 (1)	7 生島上禅 (1)	8 坂内滉志朗 (1)
3	長野日大B	青木徹也	1 中野壯一郎 (2)	2 美谷島朋泰 (2)	3 宮崎暁輔 (1)	4 向所厚人 (1)	5 藤池正太郎 (1)	6 富田雅章 (1)	7 柀淵慶人 (1)	8 小松真生 (1)
4	長野A	井手俊毅	1 木村一喜 (2)	2 久保田渚 (2)	3 吉岡樹生 (1)	4 山岸桂士 (1)	5 山岸優翔 (1)	6 中山翔太 (1)		
5	長野東C	横田文彦	1 松山将大 (1)	2 北村真人 (1)	3 合葉優 (1)	4 高島太陽 (1)	5 峯村櫻二郎 (1)	6 伊藤尚輝 (1)	7 清水翔 (1)	
6	須坂東B	石島恵太郎	1 松倉航也 (1)	2 西村海斗 (1)	3 清水ルイ (1)	4 畔上和也 (1)	5 寺島稜汰 (1)	6 林博和 (1)		
7	長野吉田A	川住賢太	1 橋本涼太 (2)	2 岡本尚大 (2)	3 矢崎慎吾 (2)	4 川崎空斗 (2)	5 遠山洸征 (2)	6 高野弘稀 (2)	7 下平雄斗 (1)	8 小林優祐 (1)
8	篠ノ井B	小山英樹	1 竹村拓真 (1)	2 荒井颯太 (1)	3 福井玲音 (1)	4 高原弘貴 (1)	5 高見沢武央 (1)	6 高橋佳希 (1)	7 小松裕翔 (1)	8 依田光平 (1)
9	長野東B	横田文彦	1 宮原巧 (2)	2 宮澤染冬 (2)	3 福田優馬 (1)	4 水澤優斗 (1)	5 磯貝将汰 (1)	6 高橋志希 (1)		
10	長野商業A	松橋浩一	1 山口智司 (2)	2 野口雅友 (2)	3 坪野浩星 (2)	4 伊藤大登 (2)	5 高木来貴 (2)	6 佐藤翔 (2)		
11	長野B	井手俊毅	1 森田健斗 (1)	2 加藤晟斗 (1)	3 小池優斗 (1)	4 小林誠一郎 (1)	5 雪入佳貴 (1)	6 滝沢幹 (1)		
12	飯山・屋代	栗原聡 木船泰幸	1 春日啓太 (2)	2 齊藤幸陽 (2)	3 中島海斗 (1)	4 曾根聖史 (1)	5 山崎直也 (2)	6 堀田陸斗 (1)	7 中島海斗 (1)	8 曾根聖史 (1)
13	長野東A	原敏雄	1 会津智哉 (2)	2 千原大空 (2)	3 早川晃一 (2)	4 土倉拓也 (2)	5 伊藤優太 (1)	6 佐藤銀 (1)	7 上原俊輔 (1)	
14	長野俊英D	町田龍哉	1 北原達也 (2)	2 北村知詩 (2)	3 大塚秀成 (1)	4 大日方真斗 (1)	5 小林潤哉 (1)	6 傳田大晟 (1)	7 中澤悠磨 (1)	
15	長野日大A	青木徹也	1 前沢楓 (1)	2 中澤杜斗 (1)	3 市川啓哉 (2)	4 堀内俊吾 (1)	5 木内光一 (2)	6 高橋愛海 (1)	7 袖山瑛晶 (1)	8 丸山稜太 (1)
16	長野高専	佐藤克彰	1 宮嶋太陽 (2)	2 松澤亮太 (2)	3 井出健人 (2)	4 佐々木祐太 (2)	5 宮坂大晟 (2)	6 大森俊邦 (1)	7 岡田悠吾 (1)	8 近藤隼 (1)
17	長野俊英B	町田龍哉	1 永井敦紀 (2)	2 中村純也 (2)	3 太田怜温 (1)	4 香山隼 (1)	5 中元寺倭 (1)	6 塚原大輝 (1)	7 三嶋響弥 (1)	
18	学園長野	長野真	1 水野太貴 (1)	2 田島聖大 (1)	3 木下昂星 (1)	4 寺嶋陸人 (1)	5 北村太陽 (1)	6 大橋透也 (1)	7 加藤淳之助 (1)	8 阿部佑太郎 (1)
19	須坂	市川三保子	1 岡澤僚 (2)	2 長野裕貴 (1)	3 田中瑞樹 (1)	4 清水嶺 (1)	5 小林丈朗 (1)	6 永沢陸 (1)	7 松本遥伽 (1)	
20	長野吉田B	小宮山健一	1 町田竜之輔 (1)	2 赤尾知宏 (2)	3 原田倅多 (1)	4 朝比奈蓮 (1)	5 山岸史哉 (1)	6 中村裕貴 (1)	7 西脇悠登 (1)	
21	長野西	鮫島太郎	1 赤塩瑛生 (2)	2 小池快斗 (2)	3 柴田類 (2)	4 村山晟一郎 (1)	5 和田佳知 (1)	6 矢花一弥 (1)	7 及川周 (1)	8 山本歩希 (1)
22	須坂東A	田子淳一	1 武居亨弥 (2)	2 徳永元 (2)	3 池田侃司 (1)	4 藤本海 (1)	5 兼岩豪 (1)	6 中山真斗 (1)		
23	長野俊英C	石田忠之	1 青木雄介 (2)	2 高橋奎介 (2)	3 千葉愛大 (2)	4 細野晃希 (2)	5 山本一輝 (2)	6 高本良一 (1)	7 小松峻也 (1)	
24	長野商業B	松橋浩一	1 藤井郁也 (2)	2 森山裕介 (2)	3 竹内勇人 (2)	4 塚田恭兵 (2)	5 佐藤徹坪 (1)	6 宮岡晴也 (1)		
25	篠ノ井A	小山英樹	1 中島琉雲 (2)	2 広井琢巳 (1)	3 宮尾僚 (1)	4 野村峻栄 (1)	5 田中拓郎 (2)	6 渡邊滉紀 (2)	7 二本松海飛 (1)	8 臼井智哉 (1)

女子団体戦選手名簿

2017新人

番号	学校名	監督	選手番号・氏名・(学年)							
1	長野吉田	細谷聖一	1 森絢音 (2)	2 伊藤みなみ (2)	3 若林佑奈 (2)	4 高野美紗希 (2)	5 丸山里穂 (2)	6 大谷(るみ) (2)	7 原優希 (2)	8 柏重原由妃 (1)
2	屋代B	小田切亨	1 浦山睦 (1)	2 柏原亜衣香 (2)	3 西澤穂乃香 (2)	4 田中ゆめの (2)	5 中澤七美 (1)	6 高橋ひな美 (1)		
3	長野日大	近藤一樹	1 小山玲先 (2)	2 小林千夏 (2)	3 北沢茉莉奈 (1)	4 池田華奈 (2)	5 佐藤友里杏 (1)	6 佐藤ひかる (1)		
4	長野商業A	西村洋昭	1 小林花 (2)	2 宮澤怜 (2)	3 西澤英玲奈 (2)	4 池内正美 (2)	5 速水菜摘 (2)	6 高内佑来 (2)	7 中澤怜那 (1)	8 宮澤晃未 (1)
5	篠ノ井B	藤田咲子	1 高橋さくら (2)	2 永井翠 (2)	3 鮎沢奈理 (1)	4 池田美優 (1)	5 近藤麻衣 (1)	6 牛澤優香 (1)	7 市川桃子 (2)	8 竹内聖良 (2)
6	飯山	栗原聡	1 外山誌恩 (2)	2 北川麗奈 (2)	3 小林未奈 (2)	4 吉越美咲 (2)	5 竹ノ内志帆 (1)	6 丸山未湖 (1)	7 武田麻依子 (1)	
7	長野俊英	丸山義晴	1 掛川菜月 (2)	2 小菅唄 (2)	3 茅野純奈 (2)	4 和田莉奈 (2)	5 今井萌楓 (1)	6 佐々木菜々 (1)	7 長友沙紀 (1)	8 矢澤胡美 (1)
8	長野西B	松本久	1 田中夏子 (2)	2 工藤綾乃 (1)	3 平沢芽依 (1)	4 佐藤雅 (1)	5 藤森麗奈 (1)	6 塩川琉花 (1)		
9	学園長野	吉澤剛	1 角龍友梨 (2)	2 佐藤千春 (2)	3 三村碧唯 (1)	4 岡村玲亜 (1)	5 中村幸加 (1)	6 渡邊葉月 (1)		
10	長野南	荻原洋平	1 池田舞 (2)	2 三溝絵麻 (2)	3 宮澤奏音 (2)	4 村石稀彩 (2)	5 山口花奈 (2)	6 和田伊織 (2)	7 池田咲 (1)	8 宮川夏葵 (1)
11	長野清泉	今井幸男	1 鹿島はるな (1)	2 相川帆鈴 (1)	3 丸山夏奈 (1)	4 岩本彩 (1)	5 伊藤白花 (1)	6 倉石望愛 (1)		
12	屋代A	勝野由菰	1 小池樹里 (2)	2 山下万美子 (2)	3 徳永未来 (2)	4 石川真帆 (2)	5 平山一葉 (1)	6 袖山結惟 (2)		
13	長野西A	大家智明	1 宮澤七海 (2)	2 小林亜里紗 (2)	3 池内梨紗 (2)	4 小田切美緒 (2)	5 若林杏 (2)	6 脳口愛弓 (2)		
14	篠ノ井A	藤田咲子	1 青木遥南 (2)	2 青木あゆ (2)	3 矢島七佳 (2)	4 中澤彩貴 (2)	5 岩佐瞳 (2)	6 中村円香 (2)	7 丑山光琳 (2)	
15	長野	徳竹恵美子	1 上野芽音 (2)	2 小林愛奈 (2)	3 手塚郁佳 (2)	4 島田菜枝子 (1)	5 隈部ほのか (1)	6 北條杏奈 (1)		
16	長野東	山中邦昭	1 宮原倫瑠 (2)	2 安藤祐奈 (2)	3 竹内亜衣 (2)	4 片山星南 (2)	5 小島萌果 (1)	6 荻原日菜子 (1)	7 中村南海 (1)	8 山田葉 (1)
17	長野商業B	伊藤真由美	1 柳沢月花 (2)	2 池田尋菜 (2)	3 栗林真優 (1)	4 藤木真葵 (1)	5 小林珠里 (1)	6 齋藤未夢 (1)	7 樋口笑 (1)	8 山本奈々 (1)
18	須坂	早川清志	1 境菜南子 (2)	2 上沢智美 (2)	3 小林優月 (1)	4 今清水歩 (1)	5 長岡可紗 (1)			

# 団体戦 男子

A	S1	1	2	3	勝点	順位
1	長野俊英A					
2	長野商業C					
3	長野日大B					

E	S5	13	14	15	勝点	順位
13	長野東A					
14	長野俊英D					
15	長野日大A					

B	S2	4	5	6	勝点	順位
4	長野A					
5	長野東C					
6	須坂東B					

F	S6	16	17	18	勝点	順位
16	長野高専					
17	長野俊英B					
18	学園長野					

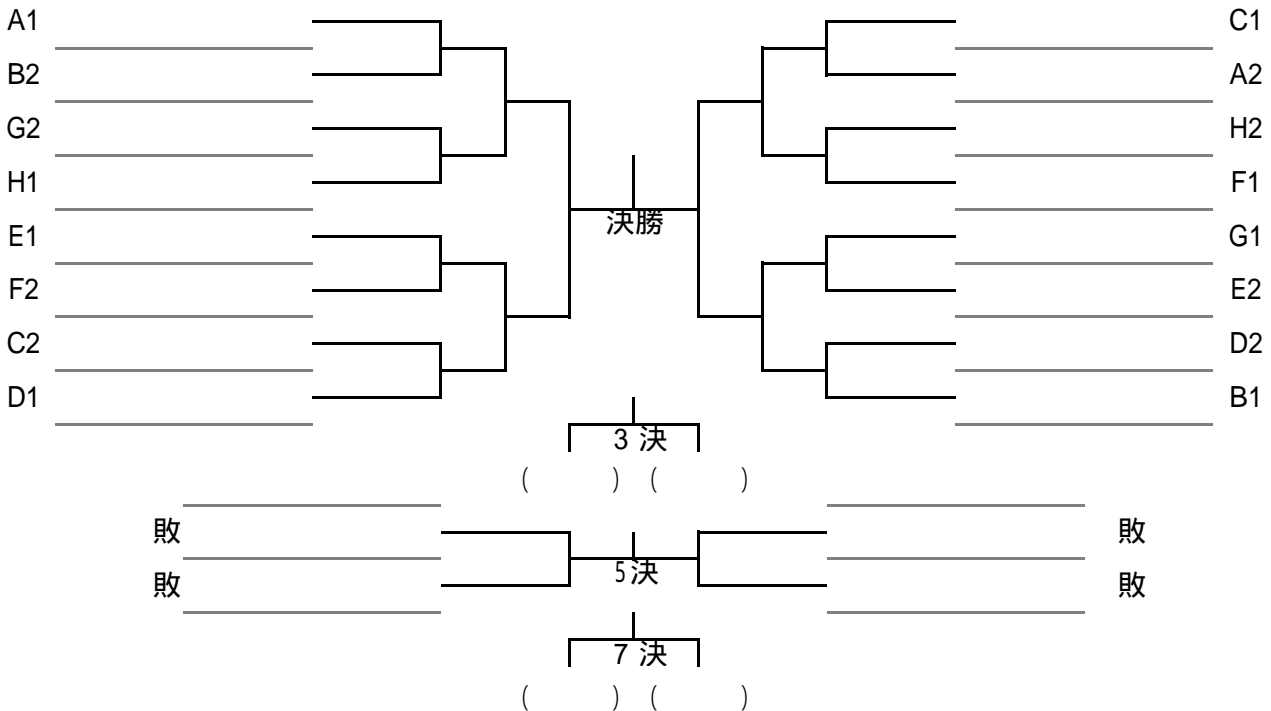
C	S3	7	8	9	勝点	順位
7	長野吉田A					
8	篠ノ井B					
9	長野東B					

G	S7	19	20	21	勝点	順位
19	須坂					
20	長野吉田B					
21	長野西					

D	S4	10	11	12	勝点	順位
10	長野商業A					
11	長野B					
12	飯山・屋代					

H	S8・9	22	23	24	25	勝点	順位
22	須坂東A						
23	長野俊英C						
24	長野商業B						
25	篠ノ井A						

## トーナメント



# 団体戦 女子

A	N1	1	2	3	勝点	順位
1	長野吉田					
2	屋代B					
3	長野日大					

D	N4	10	11	12	勝点	順位
10	長野南					
11	長野清泉					
12	屋代A					

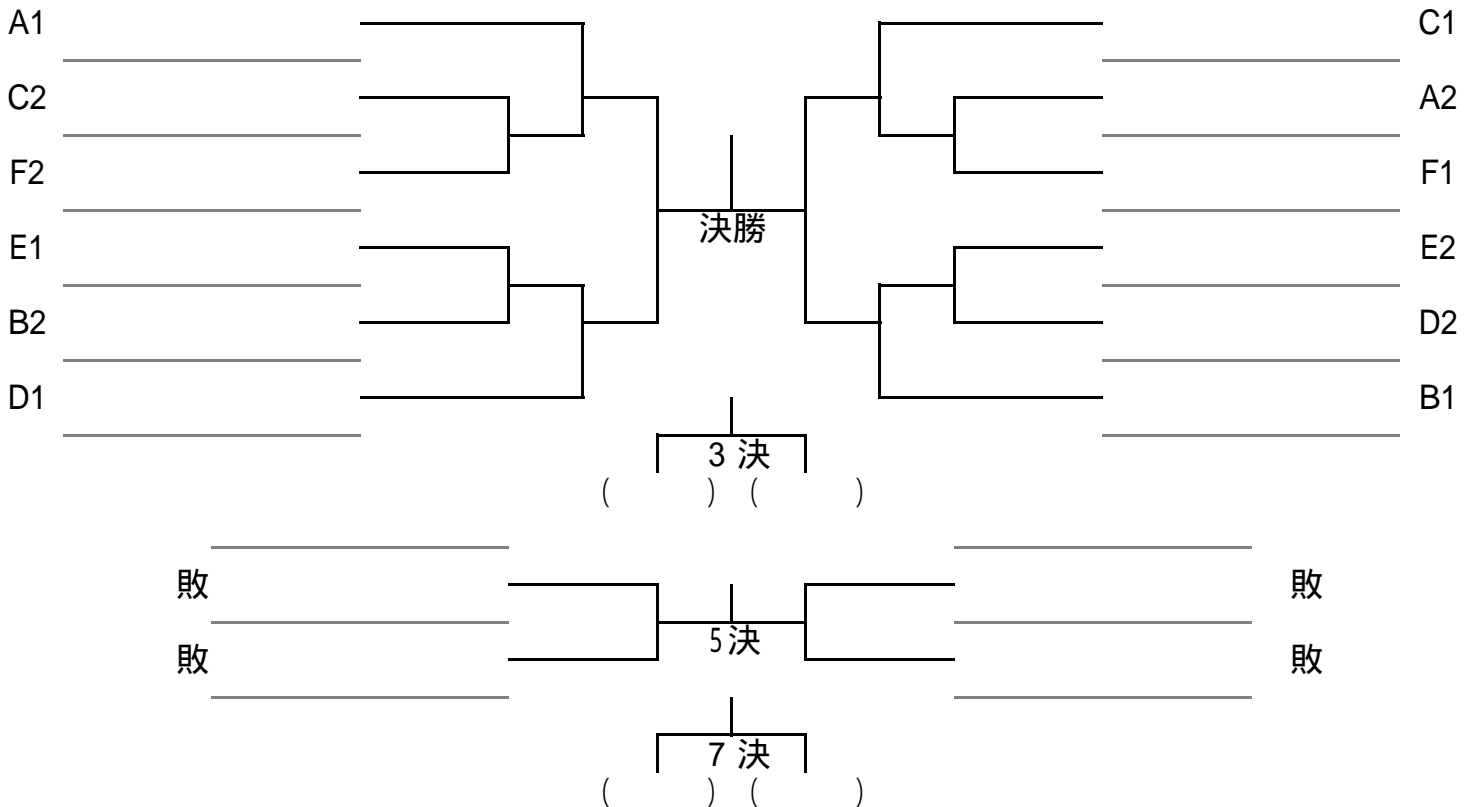
B	N2	4	5	6	勝点	順位
4	長野商業A					
5	篠ノ井B					
6	飯山					

E	N5	13	14	15	勝点	順位
13	長野西A					
14	篠ノ井A					
15	長野					

C	N3	7	8	9	勝点	順位
7	長野俊英					
8	長野西B					
9	学園長野					

F	N6	16	17	18	勝点	順位
16	長野東					
17	長野商業B					
18	須坂					

## トーナメント



# 団体戦進行表

H29北信高等学校新人体育大会 ソフトテニス競技 2017.9.16・17

	男 子									女 子						
	S1	S2	S3	S4	S5	S6	S7	S8	S9	S10	N1	N2	N3	N4	N5	N6
リーグ戦 第1試合	1 - 2	4 - 5	7 - 8	10 - 11	13 - 14	16 - 17	19 - 20	22 - 23	24 - 25		1 - 2	4 - 5	7 - 8	10 - 11	13 - 14	16 - 17
審判	3	6	9	12	15	18	21	相互審判	相互審判		3	6	9	12	15	18
リーグ戦 第2試合	2 - 3	5 - 6	8 - 9	11 - 12	14 - 15	17 - 18	20 - 21	22 - 24	23 - 25		2 - 3	5 - 6	8 - 9	11 - 12	14 - 15	17 - 18
審判	1	4	7	10	13	16	19	相互審判	相互審判		1	4	7	10	13	16
リーグ戦 第3試合	1 - 3	4 - 6	7 - 9	10 - 12	13 - 15	16 - 18	19 - 21	22 - 25	23 - 24		1 - 3	4 - 6	7 - 9	10 - 12	13 - 15	16 - 18
審判	2	5	8	11	14	17	20	相互審判	相互審判		2	5	8	11	14	17
トーナメント 1回戦																
審判	Aリーグ3位	Bリーグ3位	Cリーグ3位	Dリーグ3位	Eリーグ3位	Fリーグ3位	Gリーグ3位	Hリーグ4位		Aリーグ3位	Bリーグ3位	Cリーグ3位	Dリーグ3位	Eリーグ3位	Fリーグ3位	
トーナメント 2回戦																
審判	敗	敗	敗	敗	敗	敗	敗	敗	敗	敗	敗	敗	敗	敗	敗	敗
トーナメント 準決勝					準決勝		準決勝				準決勝		準決勝			
審判	相互審判	相互審判	相互審判	相互審判	補助員(予定)	補助員(予定)	補助員(予定)	補助員(予定)	相互審判	補助員(予定)	補助員(予定)	補助員(予定)	補助員(予定)	補助員(予定)	補助員(予定)	相互審判
トーナメント 決勝・3決	7, 8位決定戦	5, 6位決定戦	5, 6位決定戦	5, 6位決定戦	決勝	決勝	3位決定戦	3位決定戦	7, 8位決定戦	決勝	決勝	3位決定戦	3位決定戦	3位決定戦	5, 6位決定戦	5, 6位決定戦
審判	相互審判	相互審判	相互審判	相互審判	補助員	補助員	補助員	補助員	相互審判	補助員	補助員	補助員	補助員	補助員	補助員	相互審判

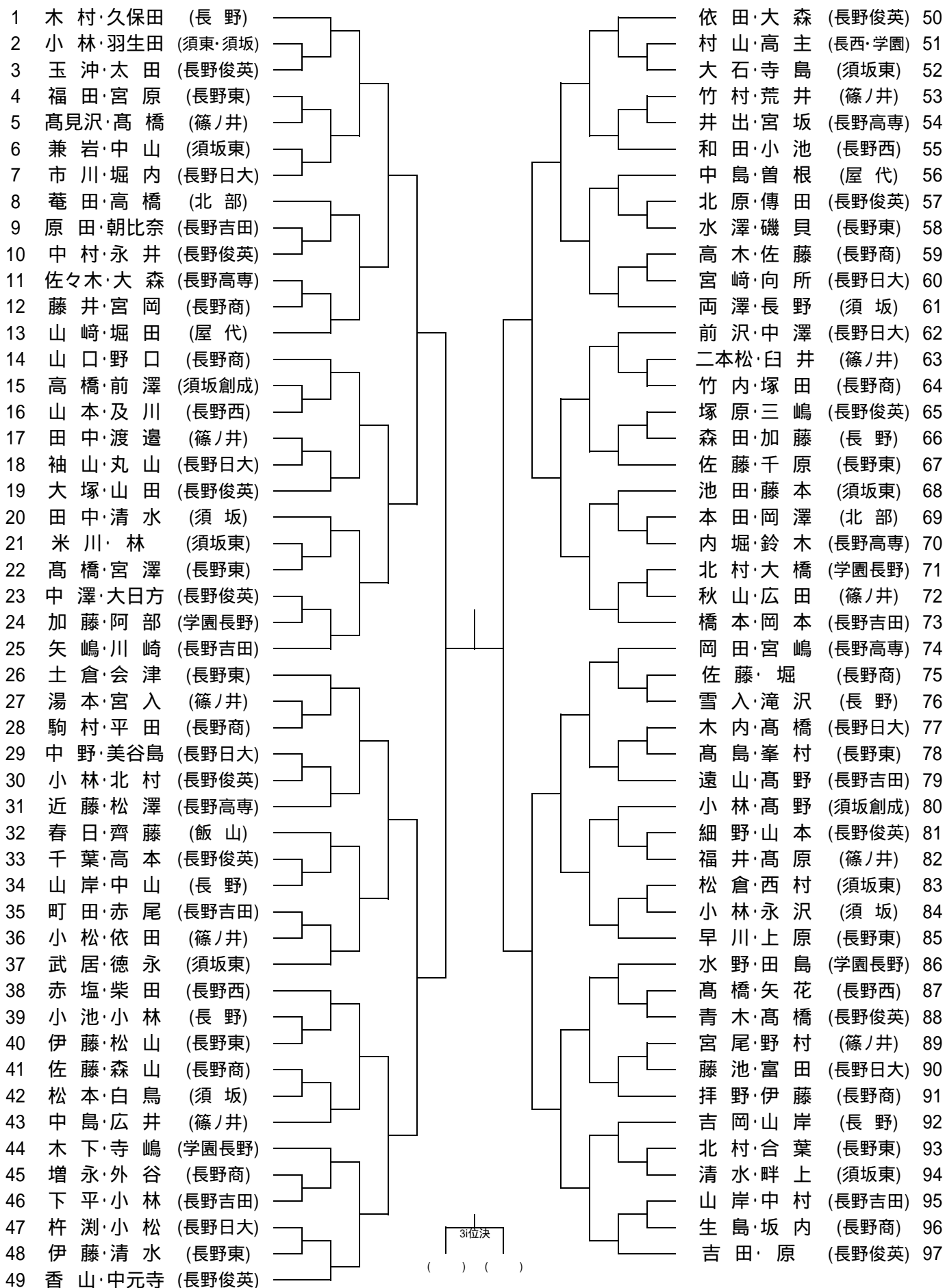
## 練習コート割(1日目)

	男 子									女 子						
	S1	S2	S3	S4	S5	S6	S7	S8	S9	S10	N1	N2	N3	N4	N5	N6
8:40~	1	4	7	10	13	16	19	22	24		1	4	7	10	13	16
8:50~	2	5	8	11	14	17	20	23	25		2	5	8	11	14	17
9:00~	3	6	9	12	15	18	21				3	6	9	12	15	18

## 練習コート割(2日目)

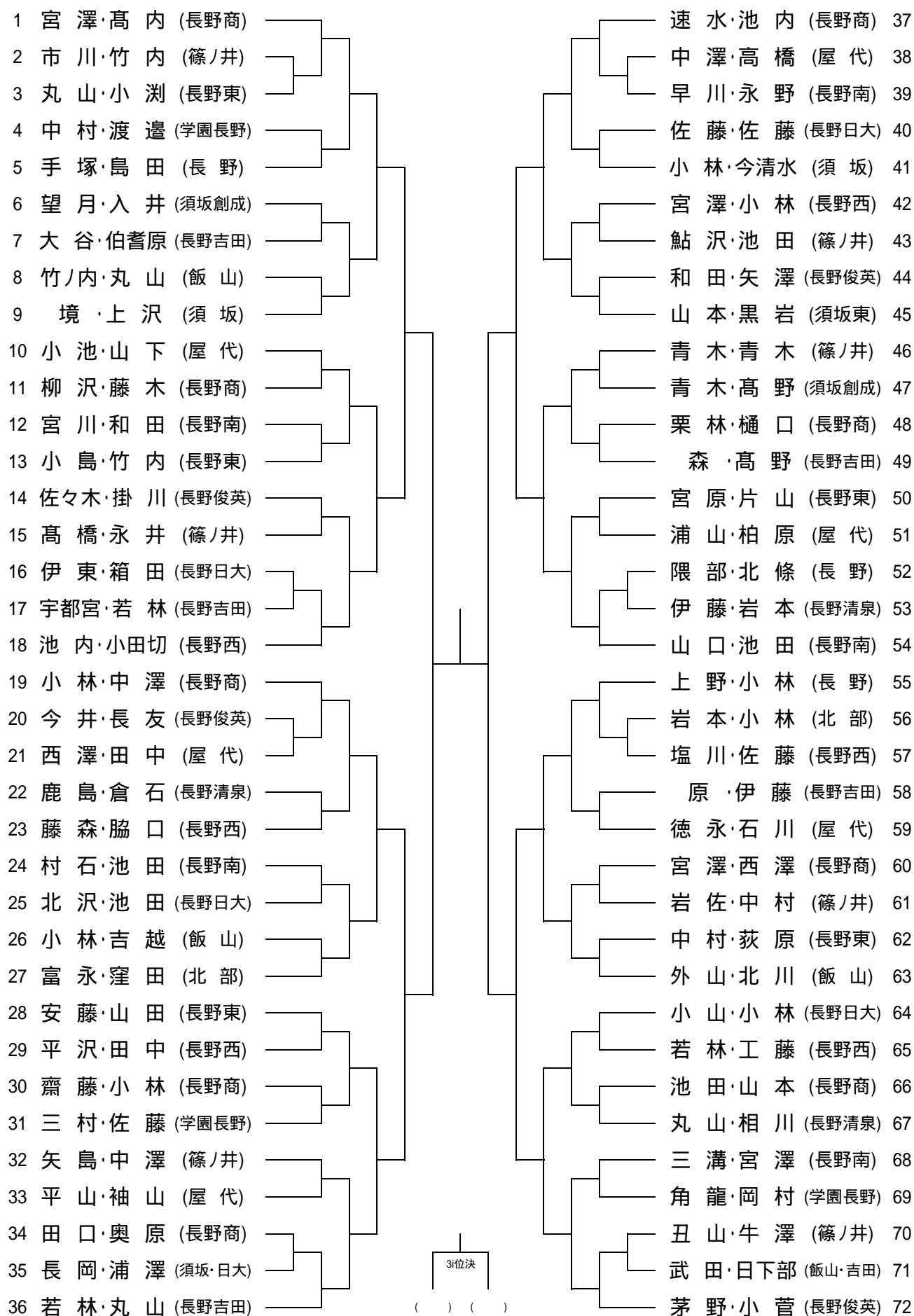
	男 子									女 子							
	S1	S2	S3	S4	S5	S6	S7	S8	S9	S10	N1	N2	N3	N4	N5	N6	
8:40~	1~7	14~19	26~31	38~43	50~55	62~67	74~79	86~91		1~5	10~13	19~23	28~31	37~41	46~49	55~59	64~67
8:55~	8~13	20~25	32~37	44~49	56~61	68~73	80~85	92~97		6~9	14~18	24~27	32~36	42~45	50~54	60~63	68~72

## 個人戦 男子





# 個人戦 女子



# 進 行 表

男 子								女 子							
S 1	S 2	S 3	S 4	S 5	S 6	S 7	S 8	S 9	S 10	N 1	N 2	N 3	N 4	N 5	N 6
2 - 3	4 - 5	6 - 7	9 - 10	51 - 52	53 - 54	57 - 58	59 - 60	2 - 3	16 - 17	20 - 21	34 - 35	38 - 39	52 - 53	56 - 57	70 - 71
11 - 12	15 - 16	17 - 18	21 - 22	63 - 64	65 - 66	69 - 70	71 - 72	4 - 5	6 - 7	8 - 9	10 - 11	40 - 41	42 - 43	44 - 45	46 - 47
23 - 24	27 - 28	29 - 30	33 - 34	75 - 76	77 - 78	81 - 82	83 - 84	12 - 13	14 - 15	22 - 23	24 - 25	48 - 49	50 - 51	58 - 59	60 - 61
35 - 36	39 - 40	41 - 42	45 - 46	87 - 88	89 - 90	93 - 94	95 - 96	26 - 27	28 - 29	30 - 31	32 - 33	62 - 63	64 - 65	66 - 67	68 - 69
1 ~ 3	4 ~ 7	47 - 48	8 ~ 10	50 ~ 52	53 ~ 55	56 ~ 58	59 ~ 61	1 ~ 3	16 ~ 18	19 ~ 21	34 ~ 36	37 ~ 39	52 ~ 54	55 ~ 57	70 ~ 72
11 ~ 13	14 ~ 16	17 ~ 19	20 ~ 22	23 ~ 25	62 ~ 64	65 ~ 67	68 ~ 70	71 ~ 73	74 ~ 76	6 ~ 9	10 ~ 13	24 ~ 27	42 ~ 45	46 ~ 49	60 ~ 63
26 ~ 28	29 ~ 31	32 ~ 34	35 ~ 37	38 ~ 40	77 - 79	80 ~ 82	83 ~ 85	86 ~ 88	89 ~ 91	28 ~ 31	1 ~ 5	19 ~ 23	64 ~ 67	37 ~ 41	50 ~ 54
41 ~ 43	44 ~ 46	47 ~ 49	20 ~ 25	26 ~ 31	92 ~ 94	95 ~ 97	62 ~ 67	68 ~ 73	74 ~ 79	14 ~ 18	32 ~ 36	19 ~ 27	55 ~ 59	68 ~ 72	46 ~ 54
1 ~ 7	8 ~ 13	14 ~ 19	32 ~ 37	38 ~ 43	50 ~ 55	56 ~ 61	80 ~ 85	86 ~ 91	92 ~ 97	10 ~ 18	28 ~ 36	1 ~ 36	55 ~ 63	64 ~ 72	37 ~ 45
	44 ~ 49	1 ~ 13	14 ~ 25	26 ~ 37	38 ~ 49	50 ~ 61	62 ~ 73	74 ~ 85	86 ~ 97		準決勝		準決勝		
				1 ~ 25	26 ~ 49	50 ~ 73	74 ~ 97				決勝		3位決定戦		
				準決勝		準決勝									
				決勝		3位決定戦									
第 1 試 合 の 審 判															
1 長野 木村・久保田	25 吉田 矢嶋・川崎	26 長野東 土倉・会津	49 俊英 香山・中元寺	50 俊英 依田・大森	73 吉田 橋本・岡本	74 高専 岡田・宮嶋	97 俊英 吉田・原	1 長野商 宮澤・高内	18 長野西 池内・小田切	19 長野商 小林・中澤	36 吉田 若林・丸山	37 長野商 速水・池内	54 長野南 山口・池田	55 長野 上野・小林	72 俊英 茅野・小菅

第一試合はコートスとします。第二対戦以降は本部トスですので、前の試合が始まったらすぐに本部へ集合すること。

進行状況によりコート変更があります。

# ベンチ入り指導者名簿

2017北信新人

## 男子

学校名	氏名
飯山	栗原聡
須坂創成	西川信幸
須坂東	田子淳一
	石島恵太郎
	藤岡隆章
須坂	市川三保子
	早川清志
	石野吉宏
北部	間部一男
長野吉田	川住賢太
	小宮山健一
長野	井手俊毅
	徳竹恵美子
長野西	鮫島太郎
	大家智明
	松本久
長野商業	松橋浩一
	西村洋昭
	伊藤真由美
長野東	原敏雄
	横田文彦
	山中邦昭
篠ノ井	小山英樹
	藤田咲子
屋代	木舩泰幸
	小田切亨
長野日大	青木徹也
長野俊英	石田忠之
	町田龍哉
	丸山義晴
長野高専	佐藤克彰
	小林茂樹、
	堀口勝三
学園長野	長野真
	吉澤剛

## 女子

学校名	氏名
飯山	栗原聡
	津野祐司
須坂創成	大和沙織
須坂東	藤岡隆章
須坂	早川清志
	市川三保子
北部	中村和彦
長野吉田	細谷聖一
	池澤聖進
長野	井手俊毅
	徳竹恵美子
長野西	大家 智明
	松本久
	鮫島太郎
長野商業	西村洋昭
	伊藤真由美
	松橋浩一
長野東	山中邦昭
	原敏雄
	横田文彦
長野南	荻原洋平
	山本亜希子
	藤田咲子
篠ノ井	小山英樹
	勝野由拡
屋代	小田切亨
	木舩泰幸
	今井幸男
長野清泉	米沢純樹
学園長野	吉澤剛
	長野真
長野日大	近藤一樹
長野俊英	丸山義晴
	窪田明子

## 外部指導者名簿

学校名	氏名
須坂東	田子淳一
長野吉田	小宮山健一
長野東	原 敏雄
屋代	勝野由拡
長野清泉	今井幸男
長野俊英	町田龍哉
長野高専	佐藤克彰
長野西	大家智明
北部	中村和彦