

平成29年度

北信高等学校総合体育大会
卓球競技会

期 日 平成29年5月11日(木)～13日(土)

会 場 南長野運動公園総合体育館



主 催 北信高等学校体育連盟

主 管 北信高等学校体育連盟卓球専門部

北信高体連ホームページ

<http://www.ngh-hssp.org/hokusin/>

卓球専門部ホームページ

<http://www.ngn-hssp.org/takkyu/hokusin/>

専門部問合せ先

長野吉田高等学校 千村 正純 TEL026-241-6161

大会役員

(順不同)

大会長	松村 秀寿(松代高校校長)
副大会長	池田 義則(須坂東高校校長) 田中 浩(長野東高校校長)
会場長	森山 弘之(屋代高校校長)
大会委員長	原 良通(長野高校校長)
大会副委員長	久保田 武(松代高校 北信高体連理事長)
	千村 正純(長野吉田高校 北信高体連卓球専門部委員長)

競技役員

競技委員長	千村 正純(長野吉田高校)
審判長	伊藤 雅宣(中野西高校)
進行委員長	宮尾 勝典(須坂創成高校)
進行委員	原 孝(長野吉田高校) 中村 光希(長野清泉高校)
	小林 賢太郎(市立長野高校) 手塚 理実(屋代高校)
	倉澤 佐智(長野高校) 竹村 ゆかり(飯山高校)
	和田 早悠里(中野立志館)
	小林 寿々香(北部高校)
記録委員長	勝山 由一(須坂東高校)
記録委員	小林 浩(長野商業高校) 峯村 ゆかり(長野日大高校)
総務委員長	塚田 博文(長野工業高校)
救護会場委員長	湯本 晃(長野俊英高校)
会場委員	佐藤 拓哉(須坂創成高校) 小宮 大(長野商業高校)
	竹前 滋比古(長野工業高校)
補助員・審判員	中野西高校・須坂高校・長野西高校・長野商業高校・長野工業高校・屋代高校 須坂創成高校・長野吉田高校・長野俊英高校・長野高専

式次第

開会式	1 集合	
	2 開会宣言	競技委員長 千村 正純
	3 優勝杯返還 (北信新人大会)	男子学校対抗 長野工業高校 女子学校対抗 須坂創成高校 男子ダブルス 村松・山崎組(長野工業高校) 女子ダブルス 北澤・田中組(須坂創成高校) 男子シングルス 鎌倉 将輝(長野商業高校) 女子シングルス 北澤 梓(須坂創成高校)
	4 会場長挨拶	長野高校校長 原 良通
	5 競技上の注意	審判長 伊藤 雅宣
	6 進行上の注意	進行委員長 宮尾 勝典
	7 選手宣誓	長野工業高校 竹内 奏一朗
	8 閉会のことば	
	9 連絡	
閉会式	1 集合	
	2 開式のことば	
	3 成績発表	審判長 伊藤 雅宣
	4 表彰	
	5 会場長あいさつ	長野高校校長 原 良通
	6 閉会宣言	競技委員長 千村 正純
	7 連絡・手続き	

平成29年度北信高等学校総合体育大会卓球競技会実施要項

- 1 主 催 北信高等学校体育連盟
- 2 主 管 北信高等学校体育連盟卓球専門部

3 大会日程

月日・曜	時 間	内 容
5/11(木)	8:00	開 館 【南長野運動公園総合体育館】
	8:00～ 9:20	準備・受付・練習(準備ができ次第ゼッケン登録受付)
	9:00～ 9:30	顧問会
	9:30～ 9:50	開会式
	10:00～18:00	学校対抗 1回戦～決勝まで ※ベスト8の学校による順位決定戦有り (28台)
5/12(金)	8:30	開 館 【南長野運動公園総合体育館】
	8:30～ 9:10	準備・練習
	9:15～17:30	シングルス1回戦～決勝まで (28台)
5/13(土)	8:30	開 館 【南長野運動公園総合体育館】
	8:30～ 9:10	準備・練習
	9:15～15:00	ダブルス1回戦～決勝まで
	15:00～15:30	後片付け
	15:30～15:45	閉会式 解 散 (28台)

4 競 技

- (1) 競技上の注意 ◇ルールの徹底 ◇学校対抗におけるオーダーミス ◇染色・脱色等の禁止
◇ユニホームは、ダブルス、団体に出場する選手は、同一のものを着用する。
- (2) 競技方法 全種目 5ゲームマッチ、トーナメント方式
- (3) 学校対抗
- ① 監督は当該校の職員及び登録された外部指導者とする。(役員章をつけること)
 - ② 選手登録数は4～7名とする。選手変更は原則として認めない。
 - ③ 勝敗は4～6名による1ダブルス4シングルス(下記)の5試合、3点先取。
 - ④ 試合順序は次の通りとする。但し、1番と2番で3番のD(ダブルス)を組むことはできない。
なお、シングルス出場は1試合に1回のみ。
1番シングルス 2番シングルス 3番ダブルス 4番シングルス 5番シングルス
 - ⑤ 外国籍選手は1試合に、シングルス又はダブルスに1回のみ出場できる。
 - ⑥ 卓球台は2台使用する。
 - ⑦ 副審は学校対抗登録メンバーでお願いします。(6名以上の部員登録がある場合)
- (4) 個人戦 シングルス・ダブルスのアドバイザーは、当該校のエントリーされた監督・選手に限る。

5 審判補助員

中野西高校・須坂高校・長野西高校・長野商業高校・長野工業高校・屋代高校
須坂創成高校・長野吉田高校・長野俊英高校・長野高専

*審判コートは大会当日指示します。

6 練習コート割り

11日(木)

1 飯山	15 長野東
2 下高井農林	16 長野工業
3 中野立志館	17 長野南
4 中野西	18 更級農業
5 須坂東	19 松代
6 須坂	20 屋代
7 フリー	21 フリー
8 須坂創成	22 市立長野
9 北部	23 長野清泉
10 長野吉田	24 文化学園
11 長野	25 長野日大
12 長野西	26 長野俊英
13 長野商業	27 長野高専
14 フリー	28 フリー

12日(金)・13日(土)

1 飯山	15 長野東
2 下高井農林	16 長野工業
3 中野立志館	17 長野南
4 中野西	18 更級農業
5 須坂東	19 松代
6 須坂	20 屋代
7 フリー	21 フリー
8 須坂創成	22 市立長野
9 北部	23 長野清泉
10 長野吉田	24 文化学園
11 長野	25 長野日大
12 長野西	26 長野俊英
13 長野商業	27 長野高専
14 フリー	28 屋代南・坂城・長野聾

7 県大会について 長野運動公園体育館 6月3日(土)・4日(日) ※監督会議 6月2日(金)15:30より

(1) 出場枠 学校対抗 男女各8チーム

ダブルス 男女各12組(1校4組以内)

シングルス 男女各16名(1校8名以内)

(2) 申込み ① 大会終了時まで、参加申込書と参加料1000円を添えて申し込み手続きをすること。

② 宿泊については、各学校で対応すること。

8 その他

(1) 棄権が生じた場合は、棄権届けを専門委員長宛に提出のこと。

(2) 審判は、1日目は主審を補助員、副審は対戦校どうしの選手とし、2日目以降は敗者審判制とする。

(3) 貴重品の管理は、各校・各自で責任を持つこと。

(4) ごみは各自で持ち帰ること。

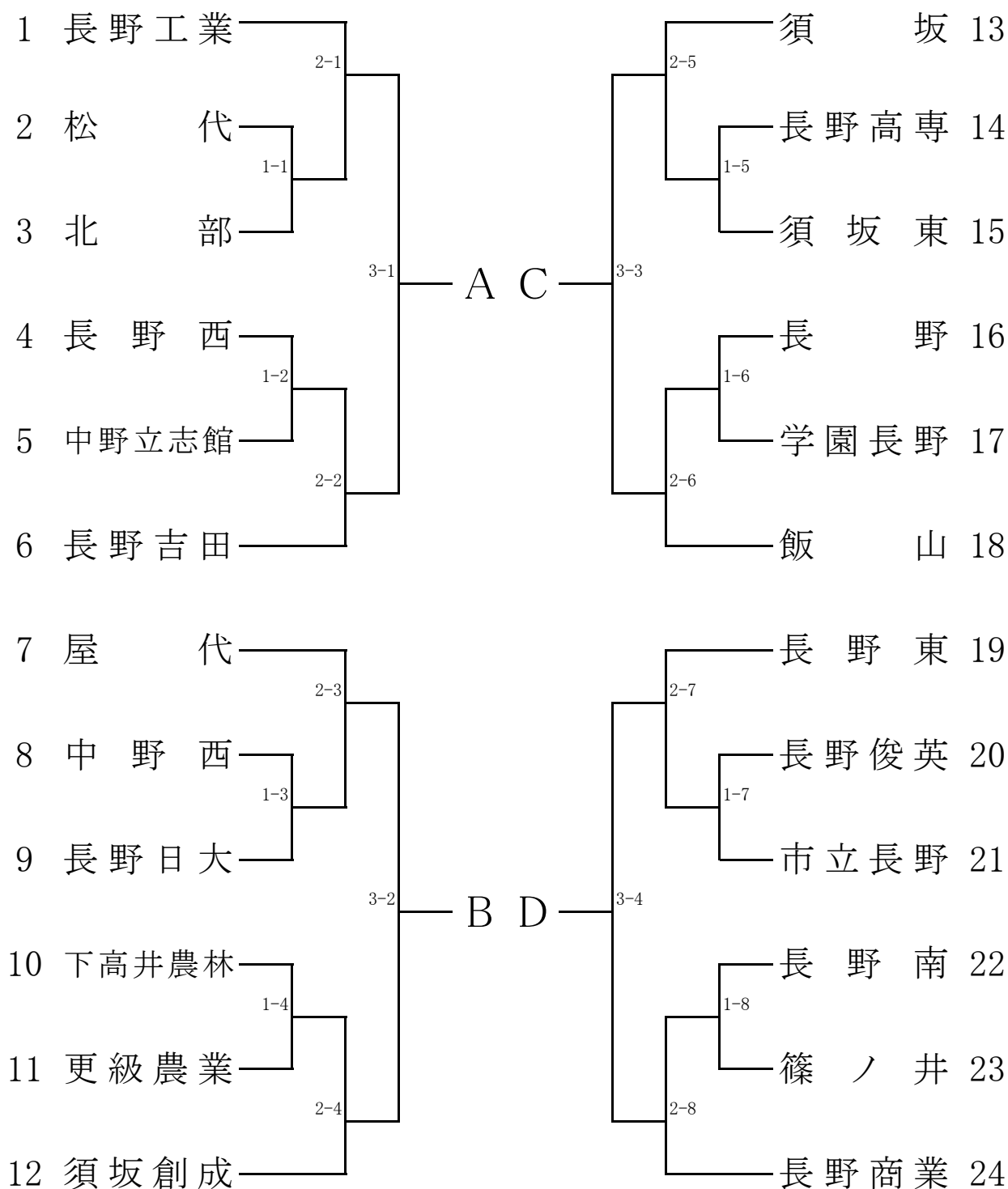
(5) 補助員手当の支給があるので各校責任者の先生方は印鑑の持参をお願いします。

平成29年度北信高等学校総合体育大会卓球競技会

平成29年5月11日

南長野運動公園総合体育館

男子学校対抗

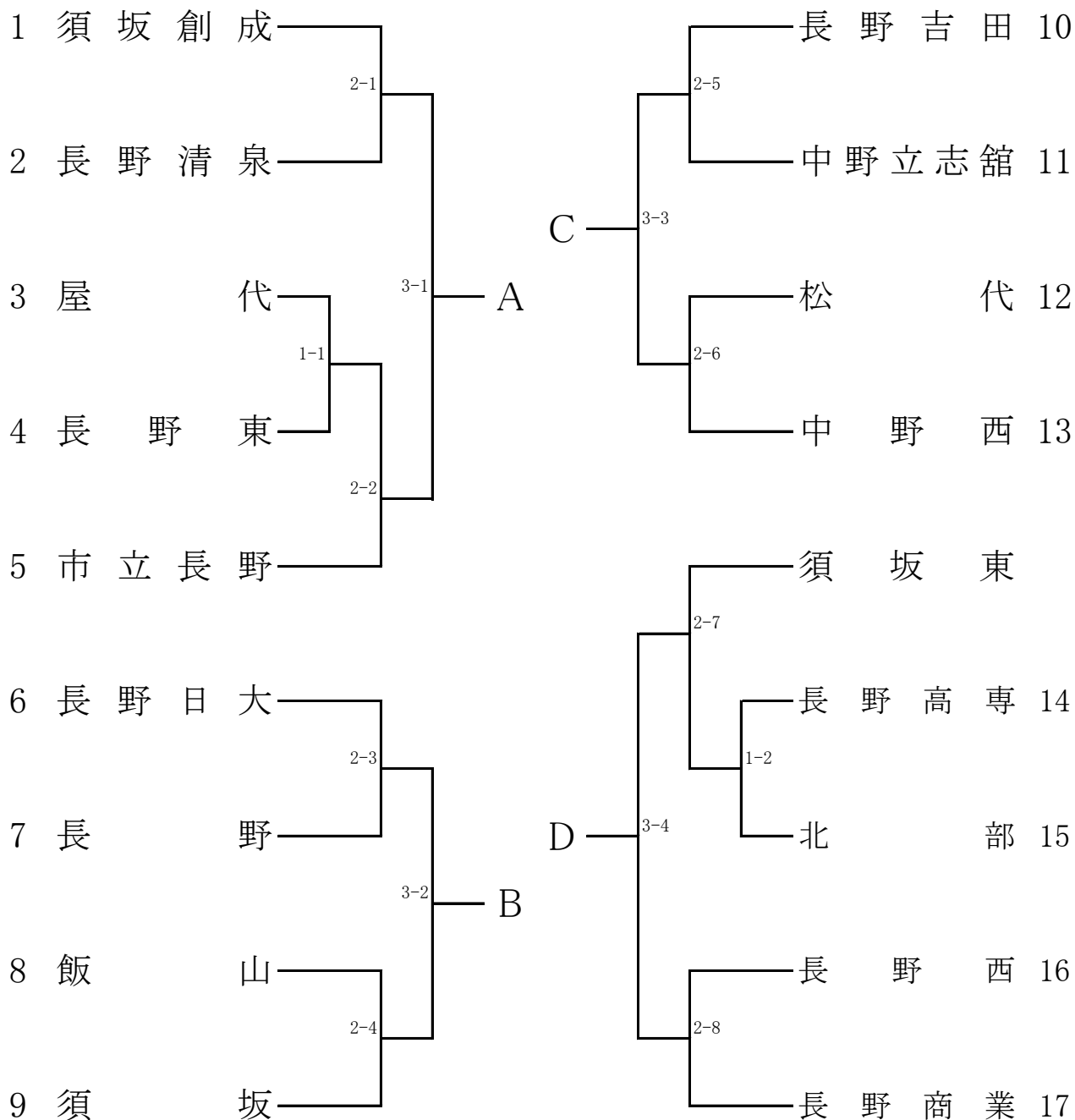


平成29年度北信高等学校総合体育大会卓球競技会

平成29年5月11日

南長野運動公園総合体育館

女子学校対抗



男子学校対抗決勝リーグ

決勝リーグ(1~4位決定)

					順位
A		—	—	—	
B	—		—	—	
C	—	—		—	
D	—	—	—		

男子学校対抗順位	
1位	
2位	
3位	
4位	
5位	
6位	
7位	
8位	

順位決定リーグ(5~8位決定)

					順位
A		—	—	—	
B	—		—	—	
C	—	—		—	
D	—	—	—		

女子学校対抗決勝リーグ

決勝リーグ(1~4位決定)

					順位
A		—	—	—	
B	—		—	—	
C	—	—		—	
D	—	—	—		

女子学校対抗順位	
1位	
2位	
3位	
4位	
5位	
6位	
7位	
8位	

順位決定リーグ(5~8位決定)

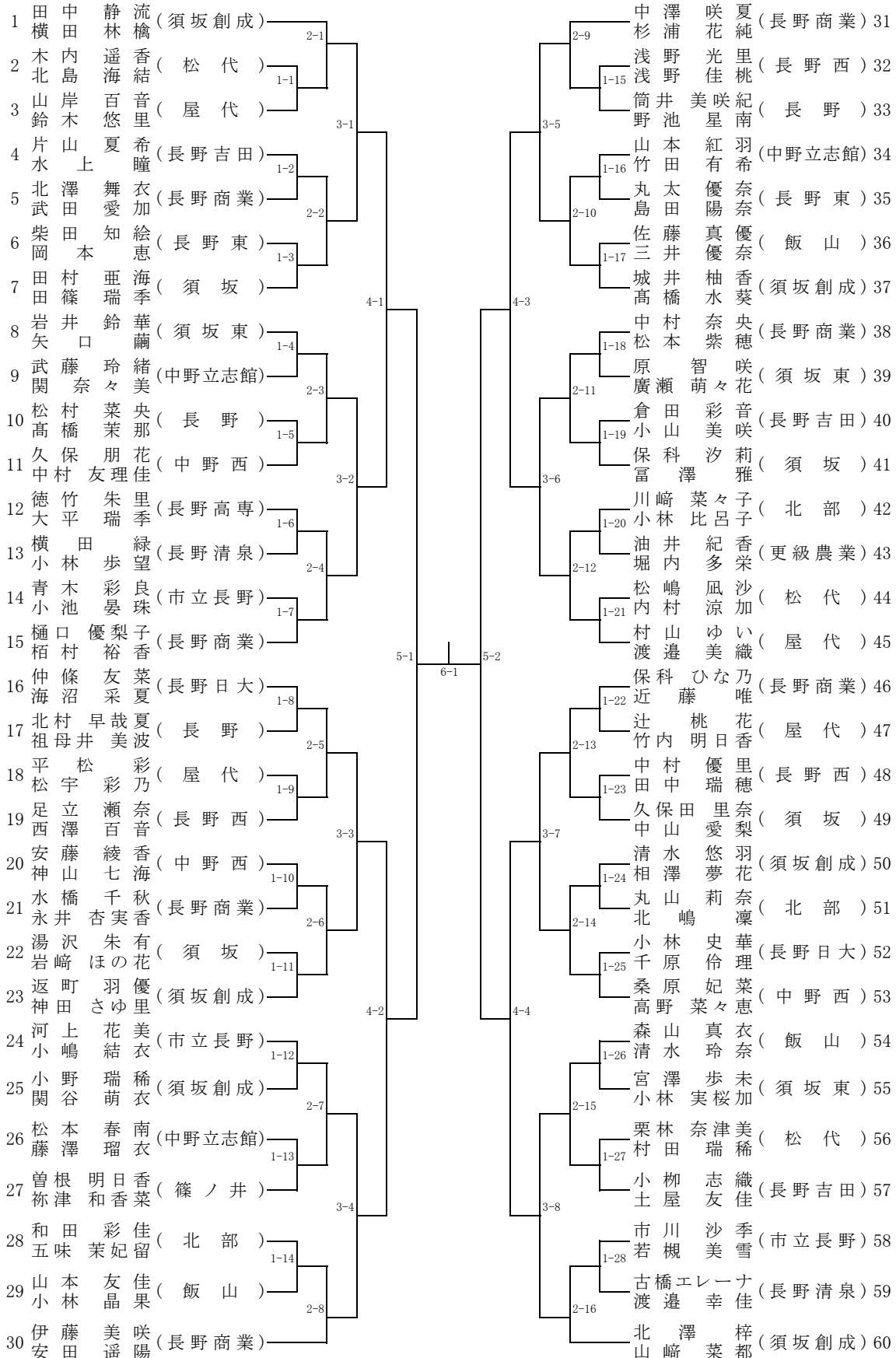
					順位
A		—	—	—	
B	—		—	—	
C	—	—		—	
D	—	—	—		

平成29年度北信高等学校総合体育大会卓球競技会

平成29年5月13日

南長野運動公園総合体育館

女子ダブルス



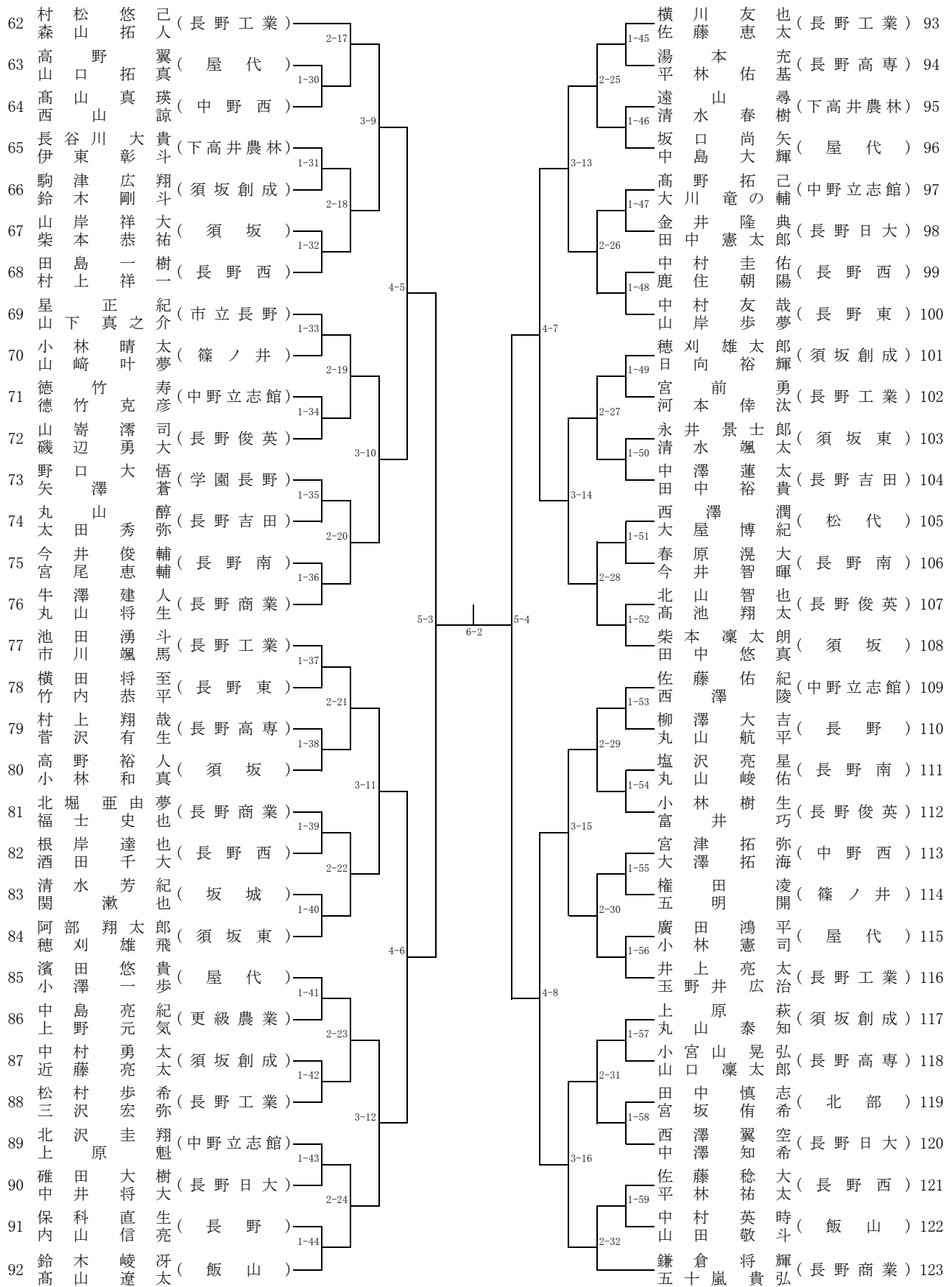
平成29年度北信高等学校総合体育大会卓球競技会

男子ダブルス(1)

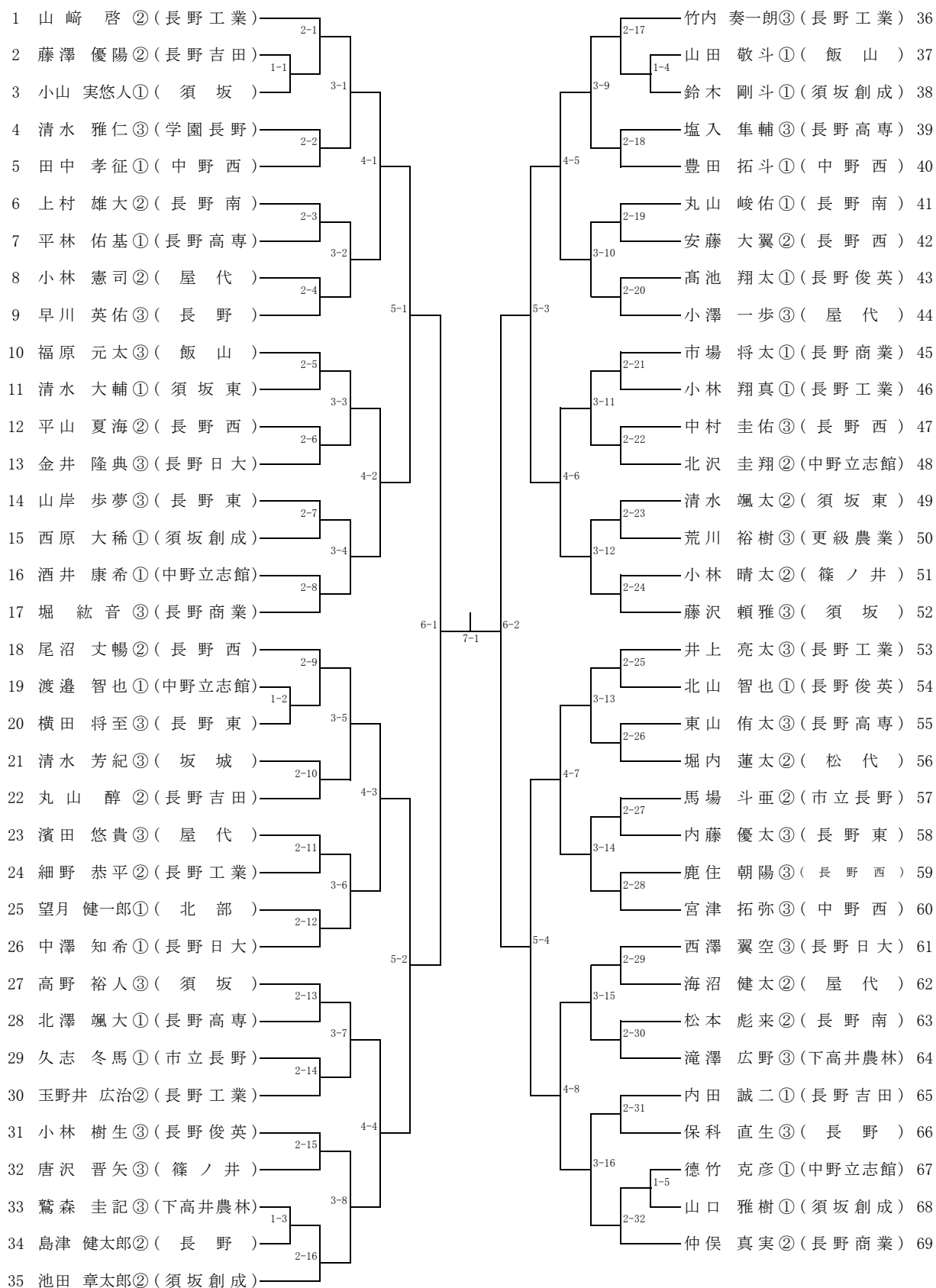
1	山村 崎	啓音 (長野工業)	仲市 侯場	真将 実太	(長野商業) 32
2	大谷 圭	亮大 (長野高専)	小畔 林上	翔亮 真哉	(長野工業) 33
3	高澤 颯	順人 (須坂)	酒小 井田	希空 飛亮	(中野立志館) 34
4	長田 孝	亮征 (中野西)	市関 川口	雄慶 飛亮	(須坂) 35
5	有澤 拓	巳平 (長野吉田)	塩東 入山	隼侑 輔太	(長野高専) 36
6	武渡 村	也也 (中野立志館)	大佐 塚藤	隆優 大成	(長野日大) 37
7	西山 原	稀伸 (須坂創成)	大滝 平澤	悠広 斗野	(下高井農林) 38
8	竹宮 内	輔太 (長野俊英)	福松 原原	元海 大斗	(飯山) 39
9	清竹 水	輔人 (須坂東)	河三 原谷	晃 太平	(長野東) 40
10	中平 瀬	大海 (長野西)	半渡 田邊	俊雅 輔大	(屋代) 41
11	青山 木	輔貴 (飯山)	大勝 日山	蒼 介大	(須坂創成) 42
12	早天 川	佑平 (長野)	西馬 澤場	太斗 誠臣	(市立長野) 43
13	坂海 口	飛太 (屋代)	唐 藤沢	祐晋 汰矢	(篠ノ井) 44
14	松宮 本	来太 (長野南)	古宮 岡沼	恒文 凱平	(長野吉田) 45
15	堀櫻 紘	音玲 (長野商業)	尾大 澤	陸 暢陸	(長野西) 46
16	滝林 雄	登一 (屋代)	藤長 沢	頼永 雅哉	(須坂) 47
17	富岡 祐	至平 (長野日大)	安風 藤間	大勇 翼弥	(長野西) 48
18	堀笠 内	太雅 (松代)	西宮 村下	祐大 樹輝	(学園長野) 49
19	荒丸 川	樹一 (更級農業)	高清 橋水	夢寛 步健	(中野西) 50
20	藤石 澤	輝純 (飯山)	大山 塚岸	央亮 万	(長野商業) 51
21	山口 林	也月 (中野立志館)	小富 山岡	裕哉 平哉	(屋代) 52
22	滝島 澤	季彰 (長野高専)	下山 倉岬	弘涼 暉介	(長野高専) 53
23	目小 黒	輝祥 (長野工業)	春中 原村	佑俊 哉樹	(長野東) 54
24	廣豊 瀬	侍斗 (中野西)	野井 田上	幸聖 秀士	(屋代南) 55
25	細石 野	平也 (長野工業)	吉出 澤川	健汰 吾功	(須坂東) 56
26	飯高 島	貴夢 (長野商業)	小内 野田	勇誠 人二	(長野吉田) 57
27	関橋 幸	郎史 (長野西)	北上 澤村	大 拓雄	(長野南) 58
28	樋内 口	実太 (長野東)	山榜 崎島	康稔 介貴	(長野俊英) 59
29	清望 水	斗郎 (北部)	名小 古野	季航 樹季	(長野) 60
30	加北 藤	基也 (屋代)	竹安 内藤	奏 朗寛	(長野工業) 61
31	小池 林	希郎 (須坂創成)			

男子ダブルス(2)

南長野運動公園総合体育館

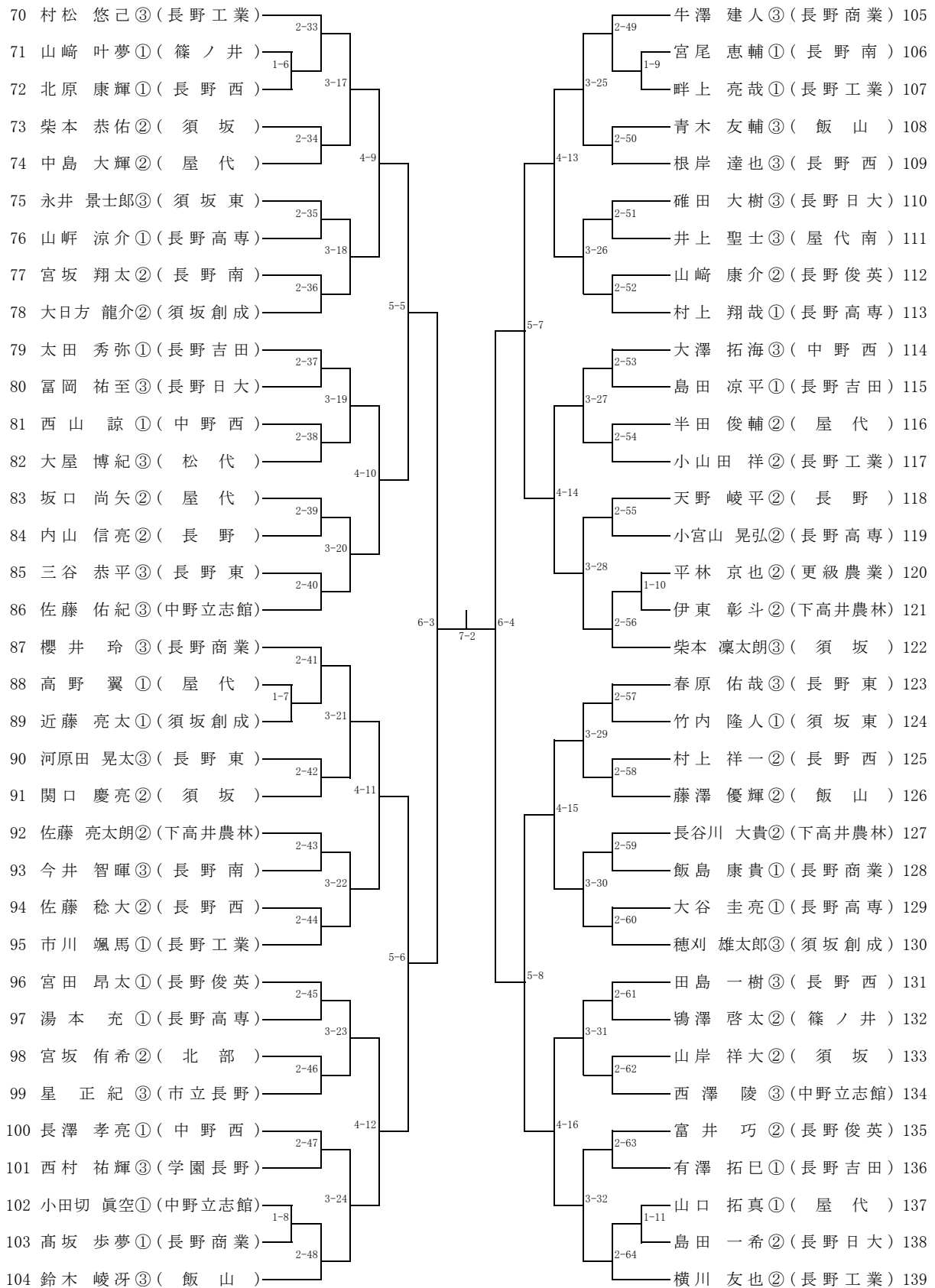


平成29年度北信高等学校総合体育大会卓球競技会
男子シングルス(1)

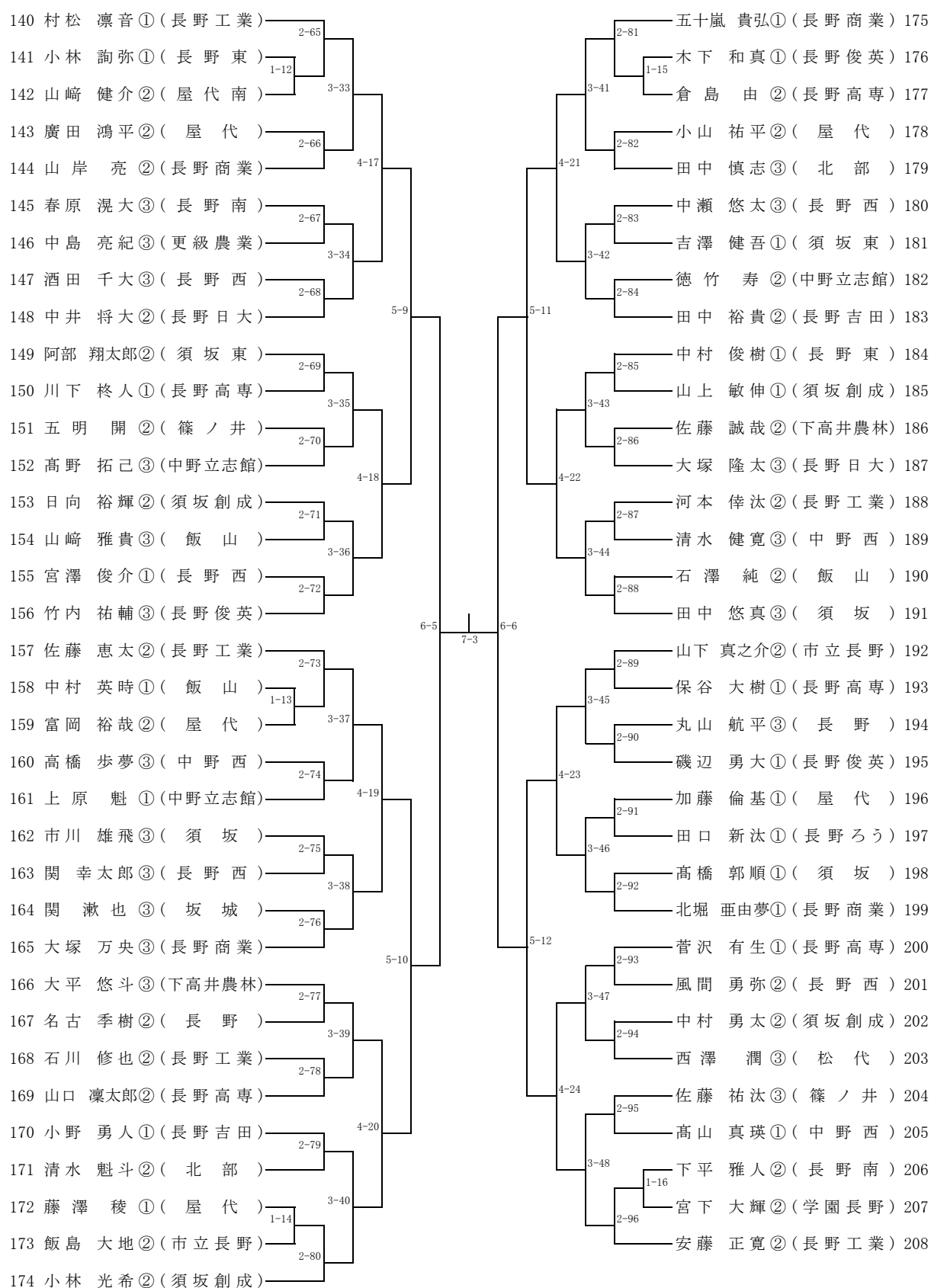


男子シングルス(2)

南長野運動公園総合体育館

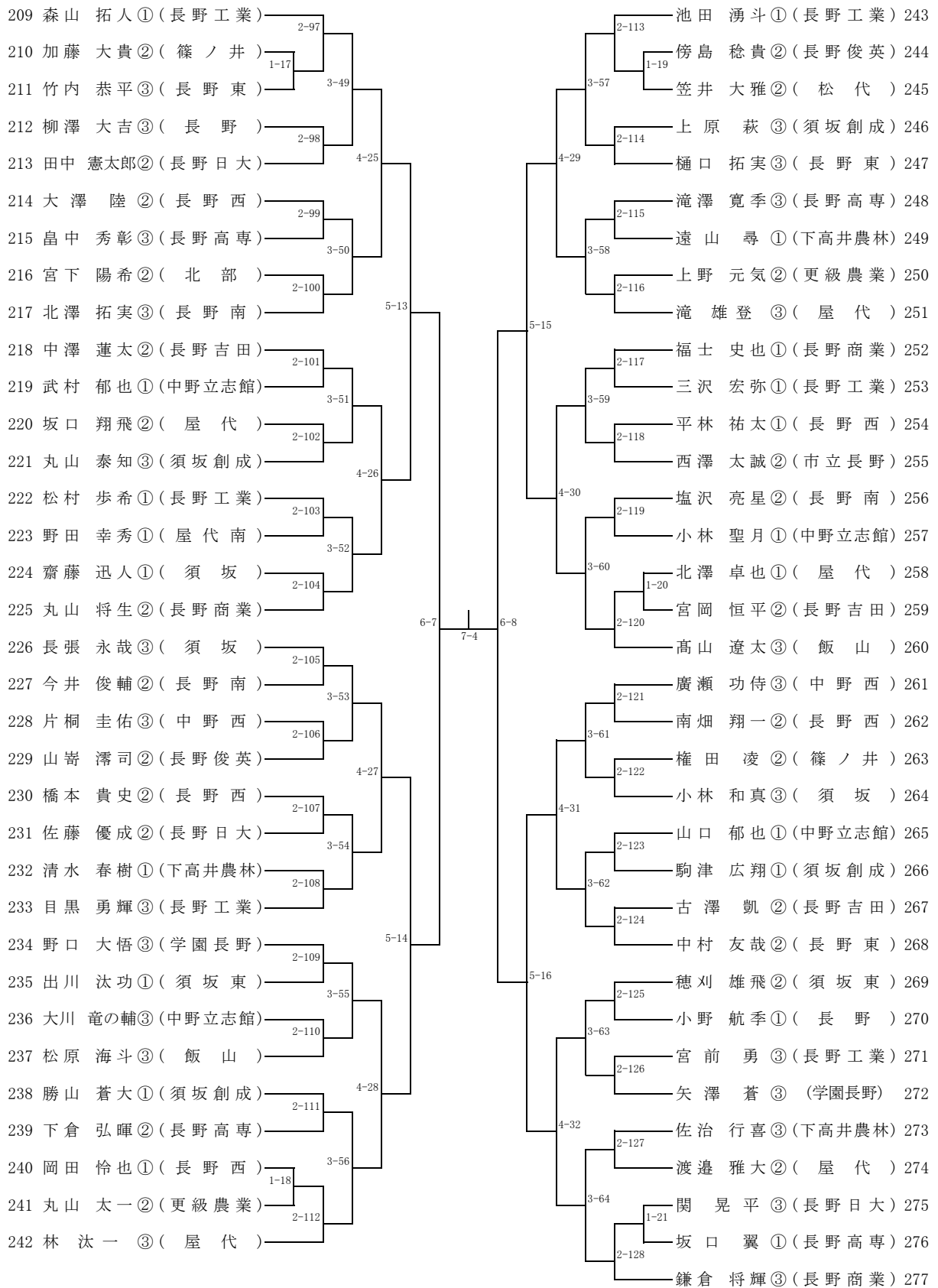


平成29年度北信高等学校総合体育大会卓球競技会
男子シングルス(3)



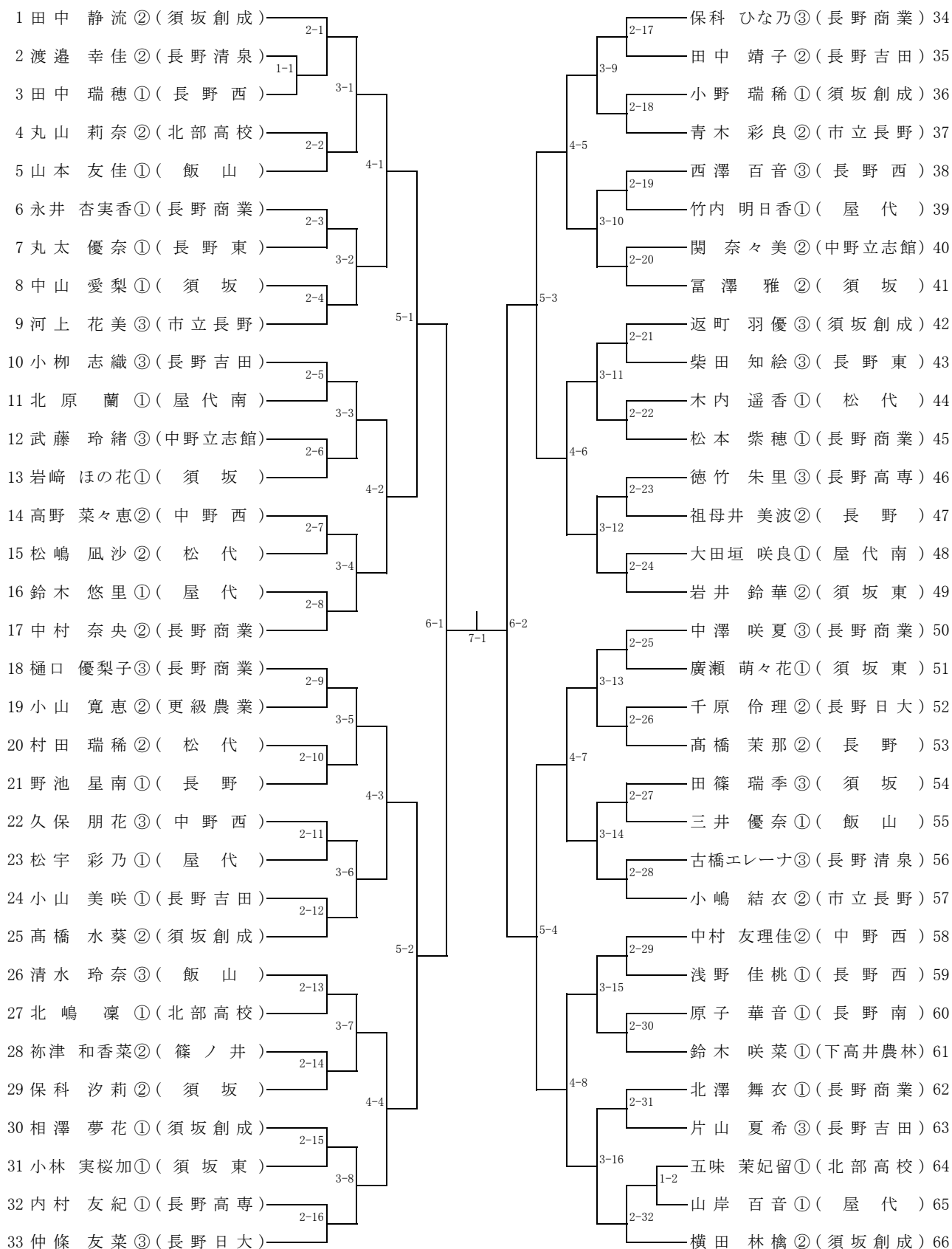
男子シングルス (4)

南長野運動公園総合体育館

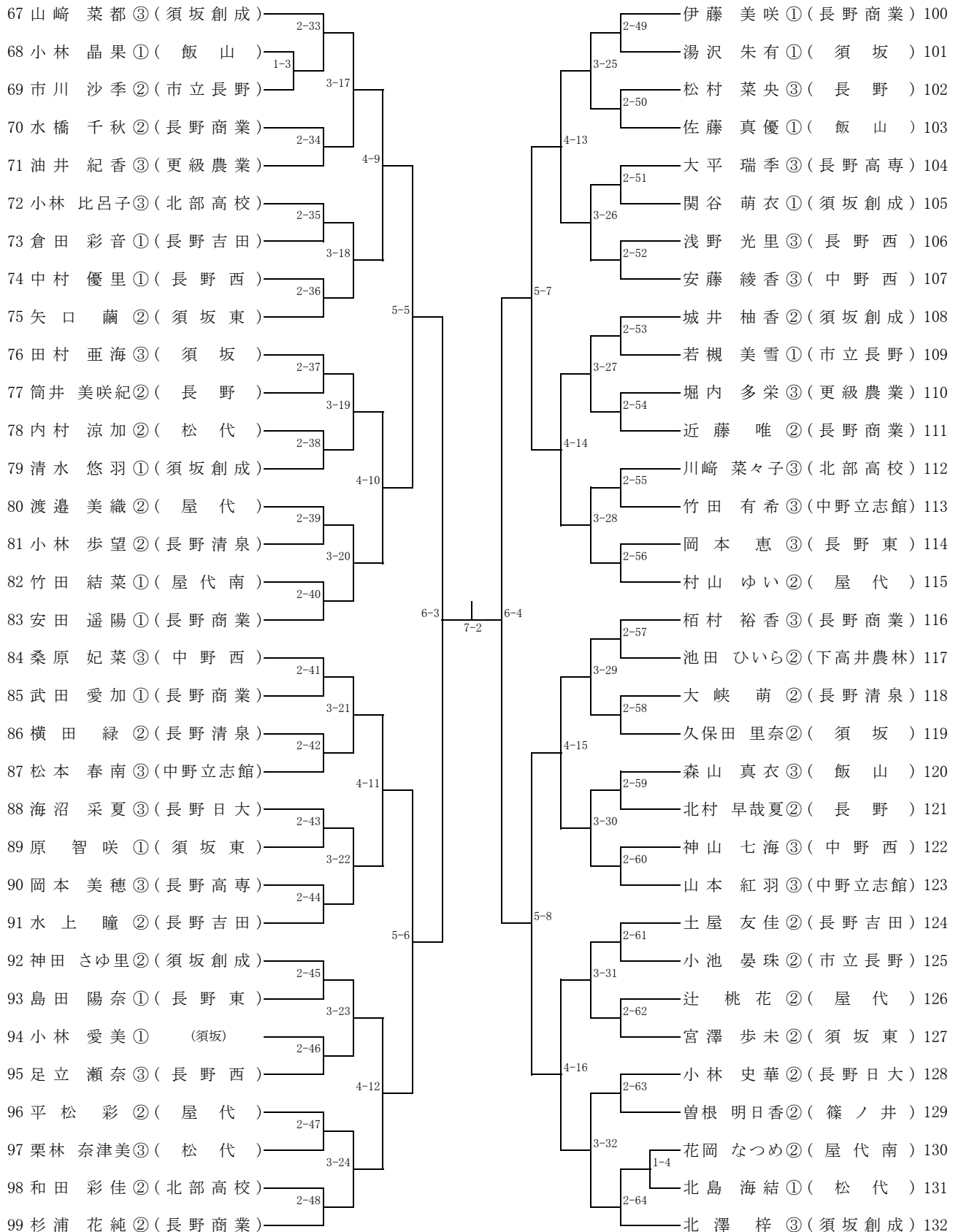


平成29年度北信高等学校総合体育大会卓球競技会

女子シングルス(1)



女子シングルス (2)



平成29年度 北信高校総体 タイムテーブル

● 1 1 日 [学校対抗]

ゴシック体は女子

b>

コート	審判	1試合目(10:00-11:20)		2試合目(11:20-12:40)		3試合目(12:40-14:00)		4試合目(14:00-15:20)		5試合目(15:20-16:40)		6試合目(16:40-18:00)		
1	A	松代	vs	北部	a	長野工業	vs	Aの勝者						
2	B	長野西	vs	中野立志館	b	Bの勝者	vs	長野吉田	aの勝者	vs	bの勝者	男子5-8位リーグ A-B	男子5-8位リーグ A-C	男子5-8位リーグ A-D
4	C	中野西	vs	長野日大	c	屋代	vs	Cの勝者						
5									cの勝者	vs	dの勝者	男子5-8位リーグ C-D	男子5-8位リーグ B-D	男子5-8位リーグ B-C
6	D	下高井農林	vs	更級農業	d	Dの勝者	vs	須坂創成						
8	E	長野高専	vs	須坂東	e	須坂	vs	Eの勝者						
9									eの勝者	vs	fの勝者	男子決勝リーグ A-B	男子決勝リーグ A-C	男子決勝リーグ A-D
10	F	長野	vs	学園長野	f	Fの勝者	vs	飯山						
12	G	長野俊英	vs	市立長野	g	長野東	vs	Gの勝者	gの勝者	vs	hの勝者	男子決勝リーグ C-D	男子決勝リーグ C-D	男子決勝リーグ B-C
15	H	長野南	vs	北部	h	Hの勝者	vs	長野商業						
16									Aの勝者	vs	Bの勝者	女子決勝リーグ A-B	女子決勝リーグ A-C	女子決勝リーグ A-D
17	b	長野	vs	中野立志館	B	bの勝者	vs	中野西						
19	g	北部	vs	長野高専	G	須坂東	vs	gの勝者	Cの勝者	vs	Dの勝者	女子決勝リーグ C-D	女子決勝リーグ B-D	女子決勝リーグ B-C
21	A	須坂創成		長野清泉										
22	C	長野日大	vs	長野東										
23					F	長野西	vs	屋代	Eの勝者	vs	Fの勝者	女子5-8位リーグ A-B	女子5-8位リーグ A-C	女子5-8位リーグ A-D
24	D	市立長野	vs	須坂										
26	E	長野吉田	vs	飯山	H	松代	vs	長野商業	Gの勝者	vs	Hの勝者	女子5-8位リーグ C-D	女子5-8位リーグ B-D	女子5-8位リーグ B-C

開会式終了後直ちにこのコートに入ってください。 コールはしません。 一名に開始します。番号の小さいチームが本部側のベンチです。	各チームは、集合所に待機していただきます。試合が終了したコートに入ります。試合コートは進行係が指示します。	各チームは、集合所に待機していただきます。試合が終了したコートに入ります。試合コートは進行係が指示します。	各チームは コールに従って コートに入ってください。	各チームは コールに従って コートに入ってください。	各チームは コールに従って コートに入ってください。
--	---	---	-----------------------------------	-----------------------------------	-----------------------------------

● 1 2 日 [シングルス]

男女ともにシングルの決勝まで行います。 集合所形式で行います。	ベスト16に同一校から9名を超えた場合、北信代表の決定戦を行います。
--	------------------------------------

● 1 3 日 [ダブルス]

男女ともにダブルスの決勝まで行います。 集合所形式で行います。	【県代表決定戦】 ダブルスはベスト8+4組の決定戦があります。 (注)同一校から5組を超えた場合を含む
--	---