

平成 2 9 年度

東信高等学校総合体育大会
北信高等学校総合体育大会

空 手 道 競 技

期日 平成 2 9 年 5 月 1 4 日 (日)

役員集合 (会場準備) 8 : 0 0 ~
審判会議・監督会議 9 : 0 0 ~
開会式 9 : 3 0 ~

会場 小諸高校体育館

主催 東信高等学校体育連盟
北信高等学校体育連盟

主管 東信高体連空手道専門部
北信高体連空手道専門部

大会役員・競技委員

会場長	寺島克彦		
競技委員長	東信:木住野修平 北信:中澤健一		
審判部			
審判長	中澤健一		
副審判長	木住野修平	土屋善裕	
審判員	柄澤孝一	内山和弘	青木淳
	長野県空手道連盟審判員		
総務部			
総務係	木住野修平	長山耕己	小池亜希
進行・記録係	長山耕己	小池亜希	(補)屋代
式典・表彰係	内山和弘	長山耕己	小池亜希
会場・用具係	木住野修平	小池亜希	(補)小諸
救護係	岩永貴美	小池亜希	
受付・接待係	岩永貴美	小池亜希	
会計係	東信:木住野修平 北信:中澤健一		
競技部			
補助員係	阿藤正彦		
コート係	阿藤正彦	保坂 超	池田英鼓史 (補)小諸・屋代

競技説明 ・ 注意事項

1 競技種目

- | | |
|--------------|--------------|
| (1) 男子 団体 組手 | (5) 女子 団体 組手 |
| (2) 男子 個人 組手 | (6) 女子 個人 組手 |
| (3) 男子 団体 形 | (7) 女子 団体 形 |
| (4) 男子 個人 形 | (8) 女子 個人 形 |

2 競技規定

競技は、平成29年度(公財)全日本空手道連盟制定の競技規定・審判規定に準じて行い、運用については全国及び長野県高体連空手道専門部競技規定並びに申し合わせ事項による。

3 競技方法

組手競技

- トーナメント方式による。3位決定戦を行う。
- 団体戦で、参加校が1校の種目は、認定の手続きを経て順位を確定する。
- 勝敗については**8ポイント差**、もしくは時間終了時のポイントによる。
- 安全具(男子6点、女子5点セット)を着用すること。
拳サポーターは全空連指定用品(赤・青)とする。
メンホーは全空連検定品で、ニューメンホーV・VI・VIIとする。
シンガード、インステップガード(全国高体連検定品)の装着を義務付ける。
- テーピング・サポーター(白または肌色)については主審に申し出て許可を受けること。
但し、試合に影響を与えない範囲でやむを得ない場合に限る。同じ箇所へのテーピングとサポーターの併用は禁止する。

形競技

- トーナメント方式による。3位決定戦を行う。
- 団体戦で、参加校が1校の種目は、認定の手続きを経て順位を確定する。
- 種目により制約が異なるので、使用する形についてはプログラムを確認すること。
- **個人形第1指定形を行う回戦は、二人同時に演武する。**

4 競技大会中の事故の対応について(高体連)

1. 準備運動を入念に行い、体調を万全にして試合に臨むこと。
2. 事故の対応
 - ①人命救助を最優先する。
 - ②顧問は直ちに負傷した生徒の保護者に連絡をとる。
 - ③顧問同士連絡をとり、今後の対応について検討する。
 - ④事故の原因の究明と再発防止に向けての方策を検討する。

5 県大会について

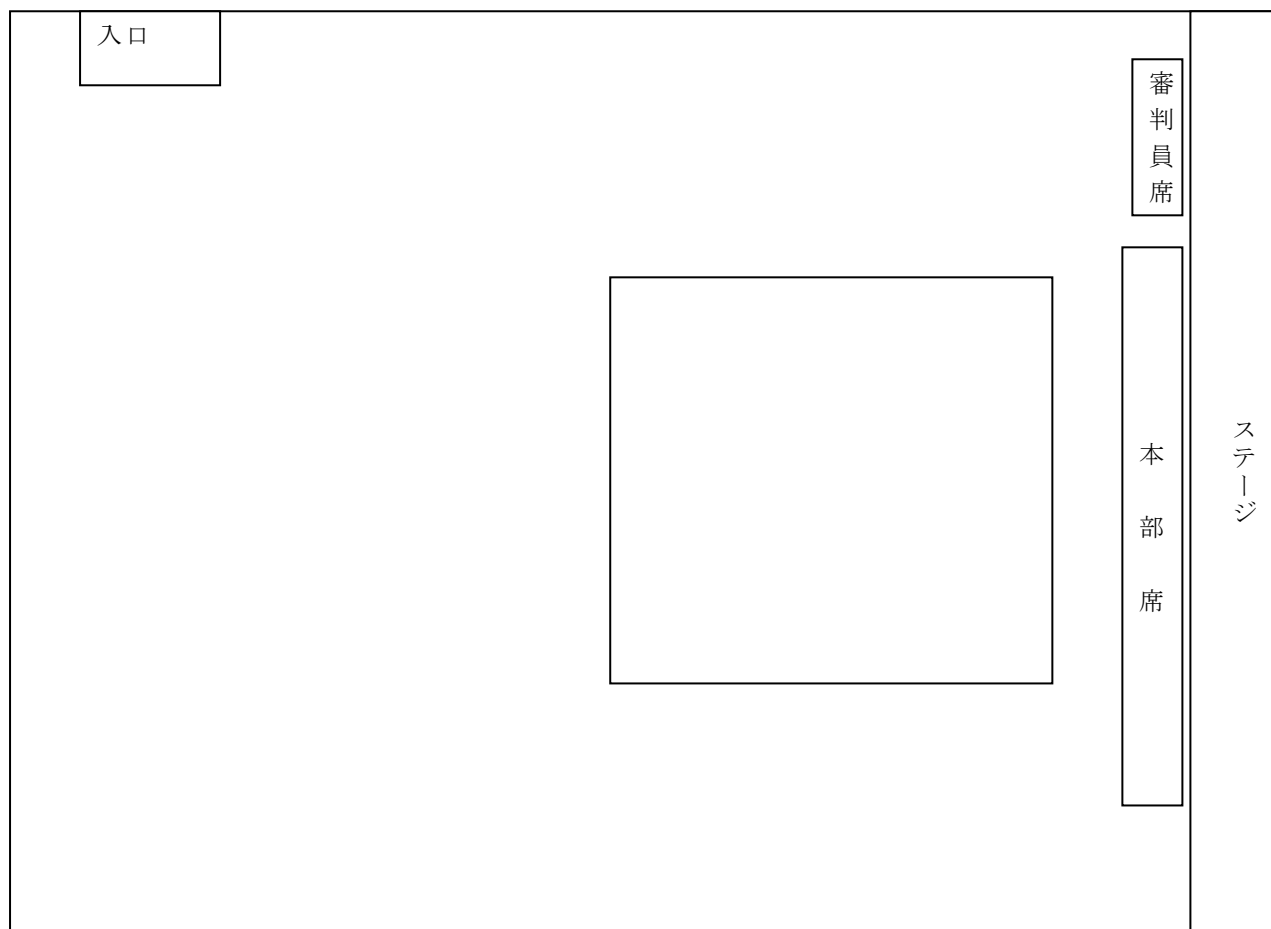
1. 期 日 6月3日(土)・4日(日)
2. 会 場 松本市波田体育館
3. 出場制限 個人戦組手(男・女) 地区大会上位 8名
個人戦 形(男・女) 地区大会上位 8名
団体戦(男・女、組手・形とも) 地区大会参加校であれば制限を設けない。
4. その他 詳細については県大会要項参照のこと。

6 諸注意

1. 頭髪—選手としてふさわしい頭髪にし、パーマ・リーゼント・染色・ソリ・ヒゲ等は禁止。
ヘアピン、ピアス等の危険物の使用も禁止。
2. 形・組手共にメガネの使用は禁止。
3. 会場までのバイクの使用は禁止。
4. 体育館更衣室は更衣のみで、荷物等は置かないこと。
5. 素足では絶対に外に出ないこと。
6. 貴重品は各自、各校で管理すること。
7. ゴミ等はちらかさず、持ち帰ること。
8. 服装(空手着)については、以下のように徹底をお願い致します。
ア) 空手着は白無地一色とし、落書きしたものやフチどりしたものは禁止。
イ) 空手着の左胸に校名を入れて下さい。
(布の大きさ約7×15、黒文字、楷書・行書・丸角ゴシックの範囲、～～高の「高」は
入れなくてもよい。)
ウ) 袖やズボンの長さ・太さは、競技規定・高体連申し合わせ事項による。
エ) 上着に腰ひものないものは不可。しっかりと結んで競技に臨むこと。

会 場 案 内

小諸高校体育館（しなの鉄道 小諸駅下車徒歩30分）



大会日程・進行表

役員集合・会場準備 8:00

審判会議・監督会議 9:00～

開会式 9:30～

- | | | |
|-----------|----------|--------------|
| 1. 開会宣言 | 2. 優勝杯返還 | 3. 大会長挨拶 |
| 4. 審判長諸注意 | 5. 選手宣誓 | : 小諸高校 土屋 唯斗 |
| 6. 諸連絡 | | 小諸高校 福永 紗弥 |

進行表

		試合数	備考
1) 東・北信 女子 個人 形 1回～準決勝戦	9:50 ～ 10:30	女 13 試合	
2) 東・北信 男子 個人 形 1回～準決勝戦	10:30 ～ 11:40	男 33 試合	
3) 東・北信 女子 個人 形 3位決定・決勝戦	11:45 ～ 12:05	女 4 試合	
4) 東・北信 男子 個人 形 3位決定・決勝戦	12:05 ～ 12:25	男 4 試合	
5) 北信 男子 団体 形 決勝戦	12:30 ～ 12:35	男 1 試合	
6) 東・北信 男・女 団体 形 認定・交流試合	12:35 ～ 12:45	男女 2 試合	
昼食	12:45 ～ 13:15		
7) 東・北信 女子 個人 組手 1回～準決勝戦	13:15 ～ 14:00	女 9 試合	
8) 東・北信 男子 個人 組手 1回～準決勝戦	14:00 ～ 16:00	男 24 試合	
9) 東・北信 女子 個人 組手 3位決定・決勝戦	16:00 ～ 16:20	女 4 試合	
10) 東・北信 男・女 個人 組手 3位決定・決勝戦	16:20 ～ 16:40	男 4 試合	
11) 東・北信 男・女 団体 組手 交流試合	16:45 ～ 17:35	男女 2 試合	

閉会式 17:40～

1. 成績発表・表彰 2. 講評 3. 大会長挨拶 4. 閉会宣言

出 場 校 一 覧 表

【東信】

	学 校 名	男 子				女 子			
		組 手		形		組 手		形	
		団体	個人	団体	個人	団体	個人	団体	個人
1	小 諸	1	4	1	4	1	5	1	5
2	岩村田						1		1
合 計		1	4	1	4	1	6	1	6

【北信】

	学 校 名	男 子				女 子			
		組 手		形		組 手		形	
		団体	個人	団体	個人	団体	個人	団体	個人
1	飯 山		1		1				
2	北 部		2		2				
3	長野吉田		2		2				1
4	長 野						1		2
5	長野商業		1		1				
6	長 野 東						1		1
7	長野工業		1		1		1		1
8	屋 代	1	7	1	7	1	4	1	4
9	長野清泉女学院								1
10	学園長野								1
11	長野日大		1		1				
12	長野高専			1	5				
合 計		1	15	2	20	1	7	1	11

東 信

女子 団体

女子団体形

小諸 1 _____

女子団体組手

小諸 1 _____

男子 団体

男子団体形

小諸 1 _____

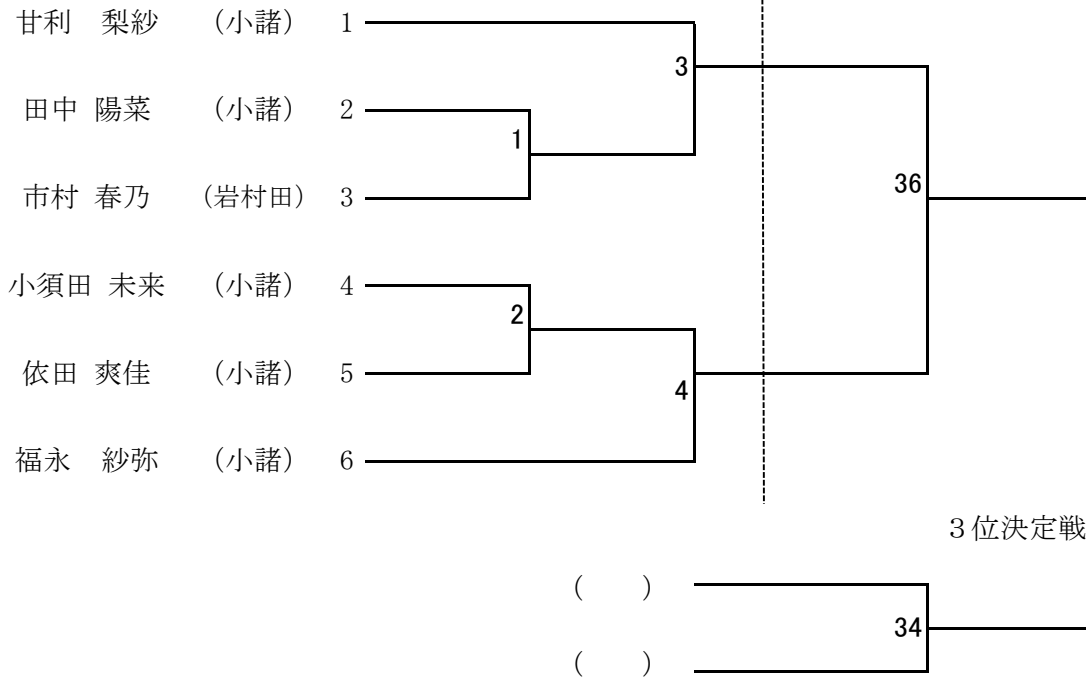
男子団体組手

小諸 1 _____

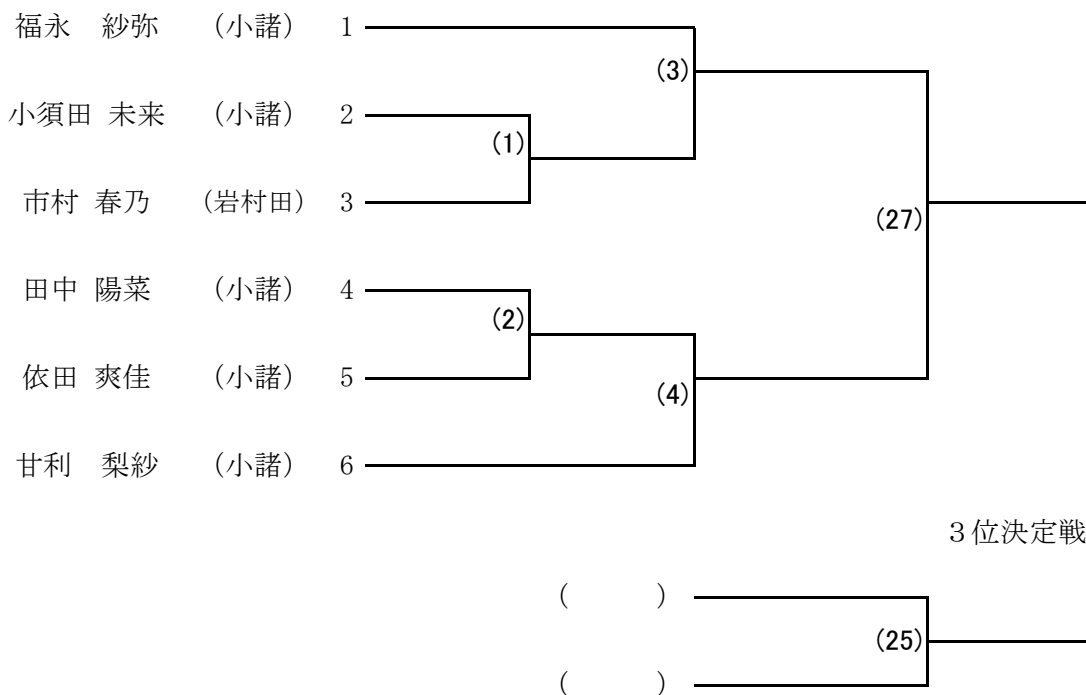
女子 個人 形

第1指定形

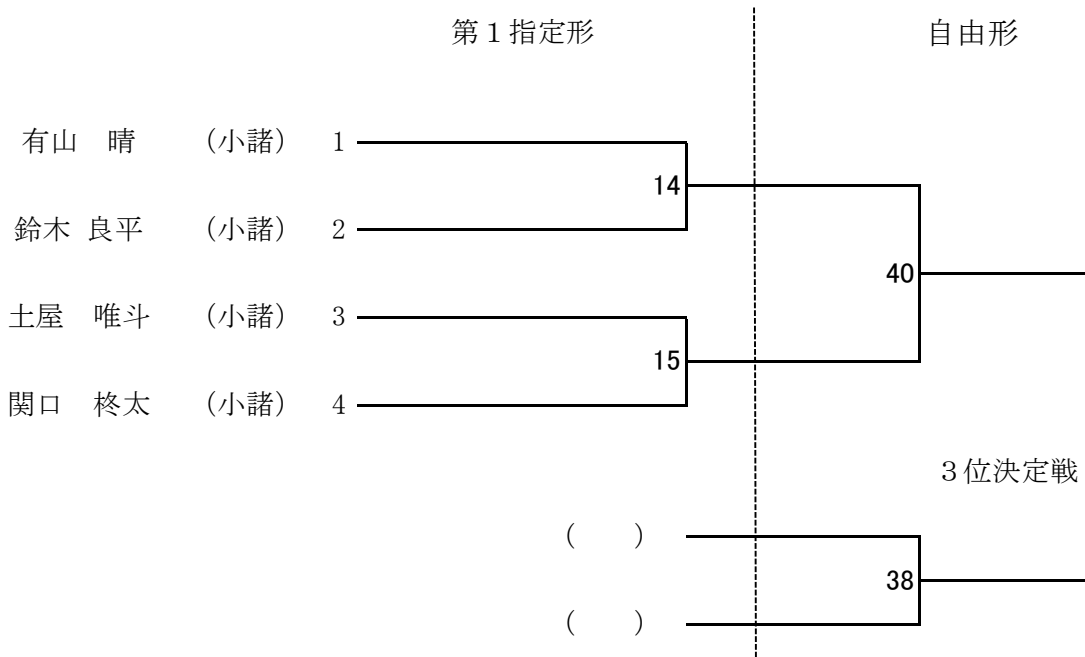
自由形



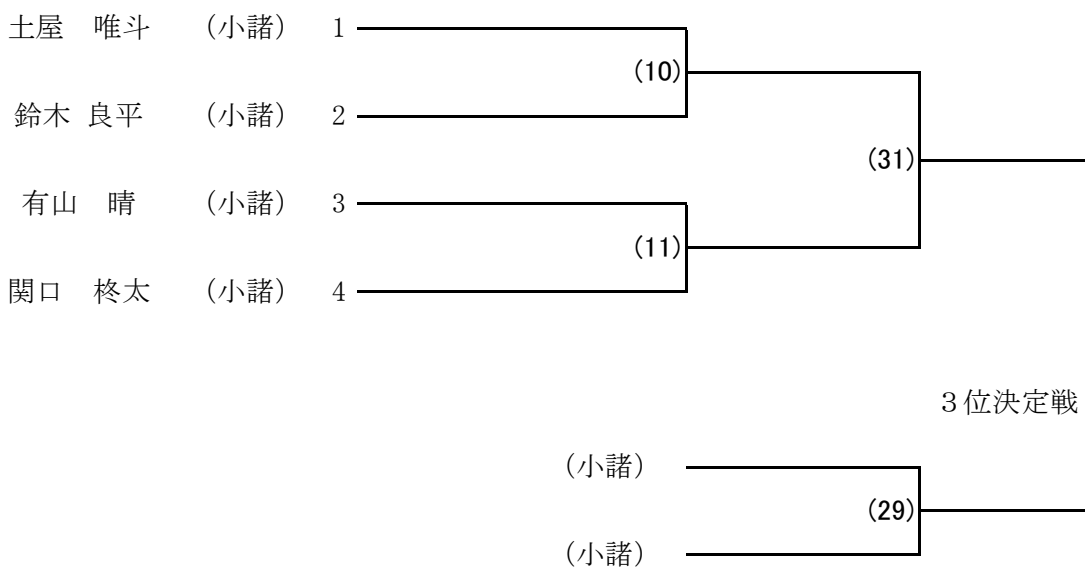
女子 個人 組手



男子 個人 形



男子 個人 組手



成績一覽表

平成29年度

東信高等学校総合体育大会 空手道競技会

期日 平成29年 5月14日(日)

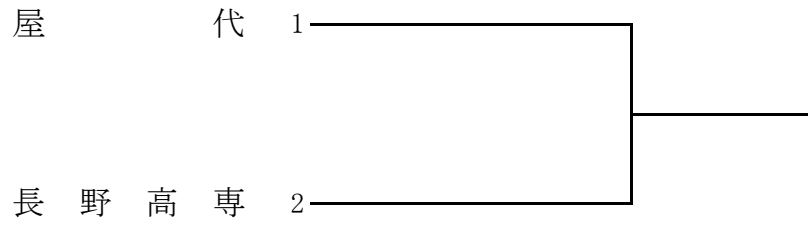
会場 小諸高校 第二体育館

種 目	第 1 位	第 2 位	第 3 位
男 子	組手団体		
	組手個人	()	()
	形 団 体		
	形 個 人	()	()
女 子	組手団体		
	組手個人	()	()
	形 団 体		
	形 個 人	()	()

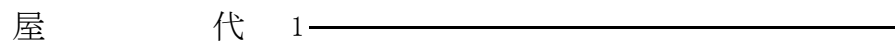
北 信

男子 団体 形

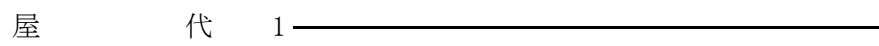
自由形



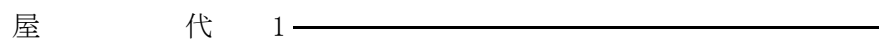
男子 団体 組手



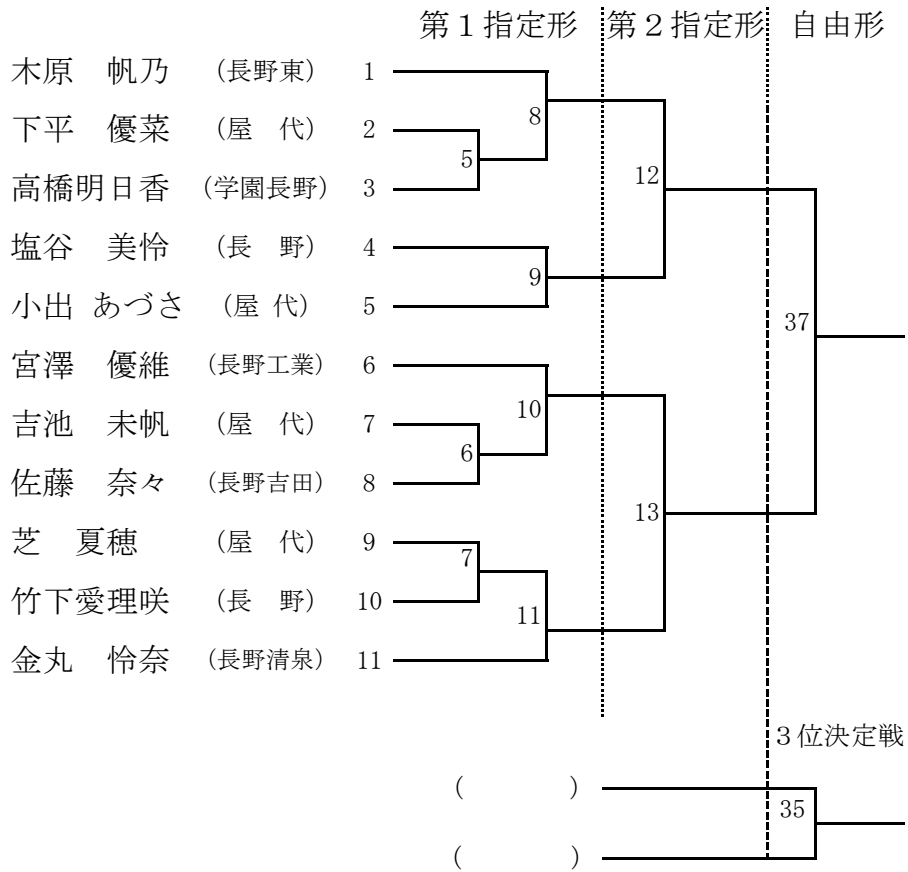
女子 団体 形



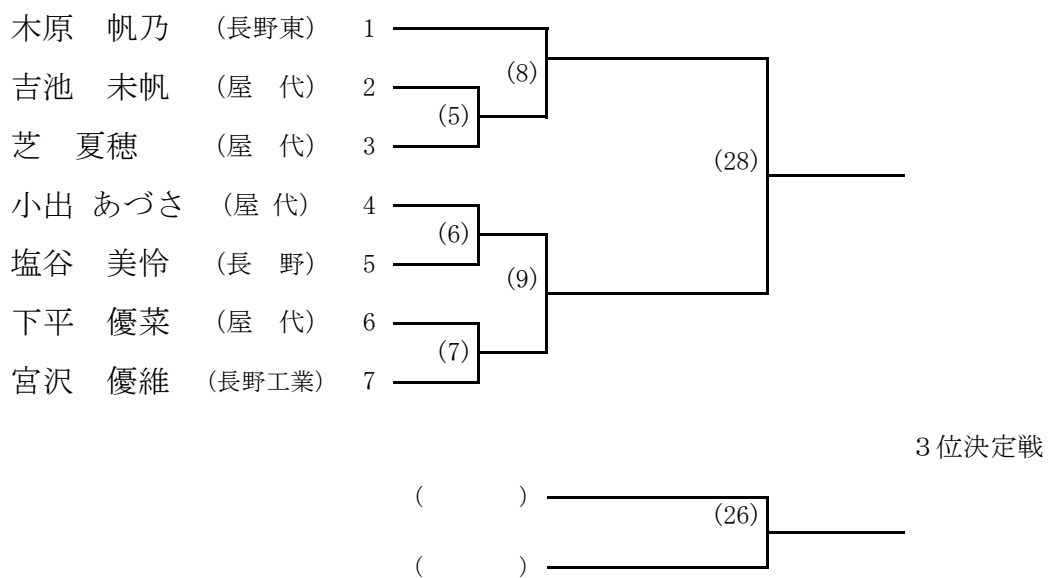
女子 団体 組手



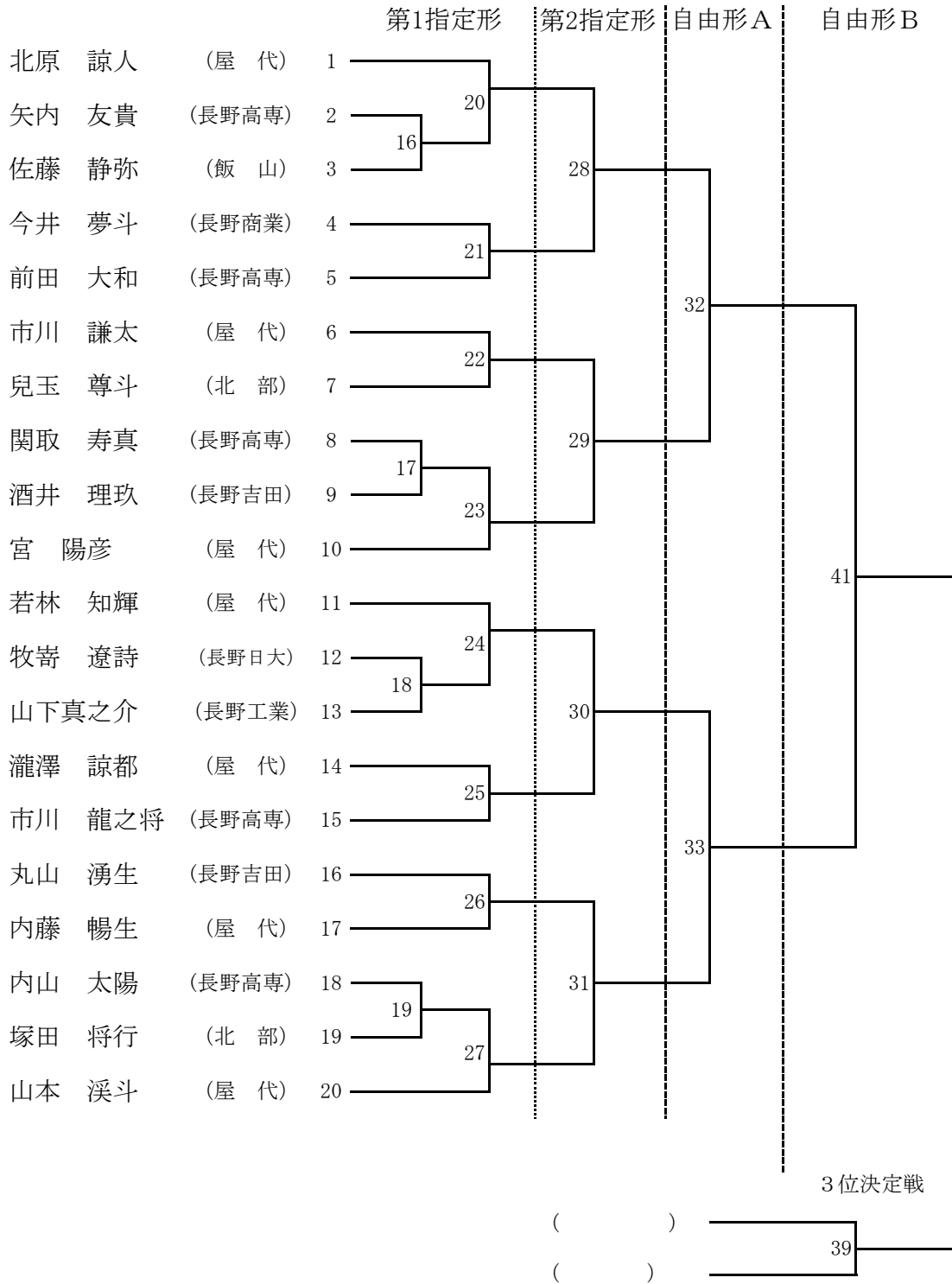
女子 個人 形



女子 個人 組手



男子 個人 形



男子 個人 組手



成績一覽表

平成29年度

北信高等学校総合体育大会
空手道競技会

期日 平成29年 5月14日(日)

会場 小諸高校 第二体育館

種目	第1位	第2位	第3位
男子	組手団体		
	組手個人	()	()
	形団体		
	形個人	()	()
女子	組手団体		
	組手個人	()	()
	形団体		
	形個人	()	()

北信総合体育大会参加にあたって（お願い）

北信高体連空手道専門部
委員長 中澤健一

例年どおり、今大会も東信地区との同日・同会場開催です。

なお、重要なお知らせがありますので、下記ご覧ください。よろしく願いいたします。

記

1 本年度からの主な変更点について

4月4日送信の文書「空手道競技に関わる新年度からの主な変更点について」でご確認ください。

お手許に届いていない場合は、お知らせください。

2 空手着および安全具について

大会要項およびプログラムにてご確認ください。赤帯・青帯は原則持参でお願いします。

特に、男子のセーフティカップ、女子のTシャツにはご注意ください。

なお、上着の腰紐をしめて競技に臨んで下さい。女子の胸紐は不可です。

3 棄権届について

北信地区では、事前に棄権する場合、原則届を出すこととなっています。

なお、当日の体調不良や怪我については、監督会議の際、口頭で申し出てください。

4 県総体にあたって

(1) 競技終了後、本部席にて口頭にて申し込み（意思確認）をして下さい。

個人参加もしくは、個人戦のみの参加となる学校につきましては、参加料・参加申込書をご提出ください。参加料は一名1000円です。参加申込書に顧問印が必要ですので、印鑑をご持参下さい。

(2) 部員調査へのご協力をお願いします。用紙は、北信総体当日配布します。

学校住所・校長名・顧問の先生のパソコンメールのアドレス等をご記入いただきますので、

予めお確かめください。

【問い合わせ】〒387-8502 千曲市屋代 2104

長野県屋代南高等学校 中澤 健一
携帯 090-1536-4460