

平成29年度

北信高等学校総合体育大会
卓球競技会

期 日 平成29年5月11日(木)～13日(土)

会 場 南長野運動公園総合体育館



競技記録

主 催 北信高等学校体育連盟

主 管 北信高等学校体育連盟卓球専門部

北信高体連ホームページ

<http://www.ngh-hssp.org/hokusin/>

卓球専門部ホームページ

<http://www.ngn-hssp.org/takkyu/hokusin/>

専門部問合せ先

長野吉田高等学校 千村 正純 TEL026-241-6161

大会役員

(順不同)

大会長	松村 秀寿(松代高校校長)
副大会長	池田 義則(須坂東高校校長) 田中 浩(長野東高校校長)
会場長	森山 弘之(屋代高校校長)
大会委員長	原 良通(長野高校校長)
大会副委員長	久保田 武(松代高校 北信高体連理事長)
	千村 正純(長野吉田高校 北信高体連卓球専門部委員長)

競技役員

競技委員長	千村 正純(長野吉田高校)
審判長	伊藤 雅宣(中野西高校)
進行委員長	宮尾 勝典(須坂創成高校)
進行委員	原 孝(長野吉田高校) 中村 光希(長野清泉高校)
	小林 賢太郎(市立長野高校) 手塚 理実(屋代高校)
	倉澤 佐智(長野高校) 竹村 ゆかり(飯山高校)
	和田 早悠里(中野立志館)
	小林 寿々香(北部高校)
記録委員長	勝山 由一(須坂東高校)
記録委員	小林 浩(長野商業高校) 峯村 ゆかり(長野日大高校)
総務委員長	塚田 博文(長野工業高校)
救護会場委員長	湯本 晃(長野俊英高校)
会場委員	佐藤 拓哉(須坂創成高校) 小宮 大(長野商業高校)
	竹前 滋比古(長野工業高校)
補助員・審判員	中野西高校・須坂高校・長野西高校・長野商業高校・長野工業高校・屋代高校 須坂創成高校・長野吉田高校・長野俊英高校・長野高専

式次第

開会式	1 集合	
	2 開会宣言	競技委員長 千村 正純
	3 優勝杯返還 (北信新人大会)	男子学校対抗 長野工業高校 女子学校対抗 須坂創成高校 男子ダブルス 村松・山崎組(長野工業高校) 女子ダブルス 北澤・田中組(須坂創成高校) 男子シングルス 鎌倉 将輝(長野商業高校) 女子シングルス 北澤 梓(須坂創成高校)
	4 会場長挨拶	長野高校校長 原 良通
	5 競技上の注意	審判長 伊藤 雅宣
	6 進行上の注意	進行委員長 宮尾 勝典
	7 選手宣誓	長野工業高校 竹内 奏一朗
	8 閉会のことば	
	9 連絡	
閉会式	1 集合	
	2 開式のことば	
	3 成績発表	審判長 伊藤 雅宣
	4 表彰	
	5 会場長あいさつ	長野高校校長 原 良通
	6 閉会宣言	競技委員長 千村 正純
	7 連絡・手続き	

平成29年度北信高等学校総合体育大会卓球競技会実施要項

- 1 主 催 北信高等学校体育連盟
- 2 主 管 北信高等学校体育連盟卓球専門部

3 大会日程

月日・曜	時 間	内 容
5/11(木)	8:00	開 館 【南長野運動公園総合体育館】
	8:00～ 9:20	準備・受付・練習(準備ができ次第ゼッケン登録受付)
	9:00～ 9:30	顧問会
	9:30～ 9:50	開会式
	10:00～18:00	学校対抗 1回戦～決勝まで ※ベスト8の学校による順位決定戦有り (28台)
5/12(金)	8:30	開 館 【南長野運動公園総合体育館】
	8:30～ 9:10	準備・練習
	9:15～17:30	シングルス1回戦～決勝まで (28台)
5/13(土)	8:30	開 館 【南長野運動公園総合体育館】
	8:30～ 9:10	準備・練習
	9:15～15:00	ダブルス1回戦～決勝まで
	15:00～15:30	後片付け
	15:30～15:45	閉会式 解 散 (28台)

4 競 技

- (1) 競技上の注意 ◇ルールの徹底 ◇学校対抗におけるオーダーミス ◇染色・脱色等の禁止
◇ユニホームは、ダブルス、団体に出場する選手は、同一のものを着用する。
- (2) 競技方法 全種目 5ゲームマッチ、トーナメント方式
- (3) 学校対抗
- ① 監督は当該校の職員及び登録された外部指導者とする。(役員章をつけること)
 - ② 選手登録数は4～7名とする。選手変更は原則として認めない。
 - ③ 勝敗は4～6名による1ダブルス4シングルス(下記)の5試合、3点先取。
 - ④ 試合順序は次の通りとする。但し、1番と2番で3番のD(ダブルス)を組むことはできない。
なお、シングルス出場は1試合に1回のみ。
1番シングルス 2番シングルス 3番ダブルス 4番シングルス 5番シングルス
 - ⑤ 外国籍選手は1試合に、シングルス又はダブルスに1回のみ出場できる。
 - ⑥ 卓球台は2台使用する。
 - ⑦ 副審は学校対抗登録メンバーでお願いします。(6名以上の部員登録がある場合)
- (4) 個人戦 シングルス・ダブルスのアドバイザーは、当該校のエントリーされた監督・選手に限る。

5 審判補助員

中野西高校・須坂高校・長野西高校・長野商業高校・長野工業高校・屋代高校
須坂創成高校・長野吉田高校・長野俊英高校・長野高専

*審判コートは大会当日指示します。

6 練習コート割り

11日(木)

1 飯山	15 長野東
2 下高井農林	16 長野工業
3 中野立志館	17 長野南
4 中野西	18 更級農業
5 須坂東	19 松代
6 須坂	20 屋代
7 フリー	21 フリー
8 須坂創成	22 市立長野
9 北部	23 長野清泉
10 長野吉田	24 文化学園
11 長野	25 長野日大
12 長野西	26 長野俊英
13 長野商業	27 長野高専
14 フリー	28 フリー

12日(金)・13日(土)

1 飯山	15 長野東
2 下高井農林	16 長野工業
3 中野立志館	17 長野南
4 中野西	18 更級農業
5 須坂東	19 松代
6 須坂	20 屋代
7 フリー	21 フリー
8 須坂創成	22 市立長野
9 北部	23 長野清泉
10 長野吉田	24 文化学園
11 長野	25 長野日大
12 長野西	26 長野俊英
13 長野商業	27 長野高専
14 フリー	28 屋代南・坂城・長野聾

7 県大会について 長野運動公園体育館 6月3日(土)・4日(日) ※監督会議 6月2日(金)15:30より

(1) 出場枠 学校対抗 男女各8チーム

ダブルス 男女各12組(1校4組以内)

シングルス 男女各16名(1校8名以内)

(2) 申込み ① 大会終了時まで、参加申込書と参加料1000円を添えて申し込み手続きをすること。

② 宿泊については、各学校で対応すること。

8 その他

(1) 棄権が生じた場合は、棄権届けを専門委員長宛に提出のこと。

(2) 審判は、1日目は主審を補助員、副審は対戦校どうしの選手とし、2日目以降は敗者審判制とする。

(3) 貴重品の管理は、各校・各自で責任を持つこと。

(4) ごみは各自で持ち帰ること。

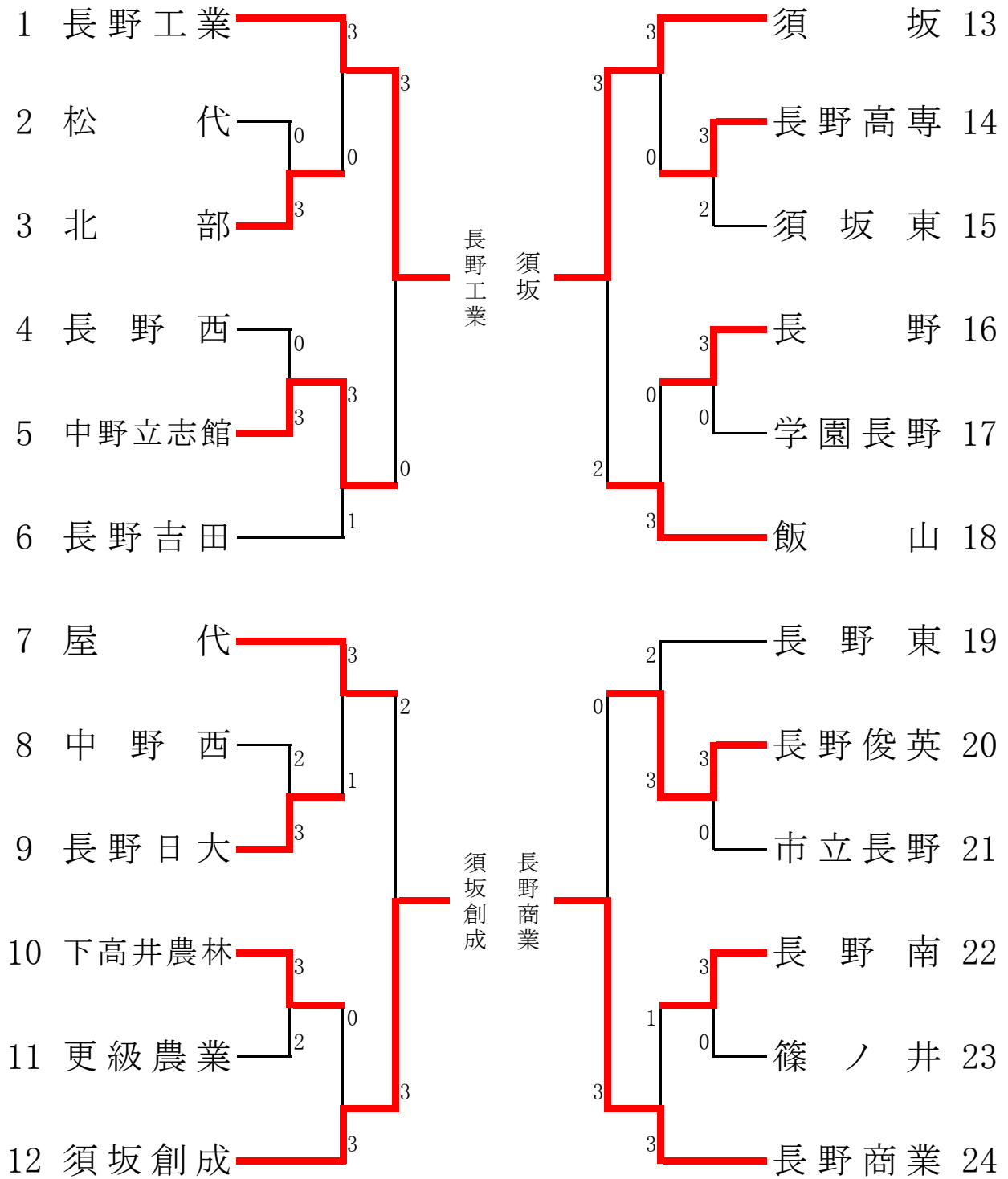
(5) 補助員手当の支給があるので各校責任者の先生方は印鑑の持参をお願いします。

平成29年度北信高等学校総合体育大会卓球競技会

平成29年5月11日

南長野運動公園総合体育館

男子学校対抗

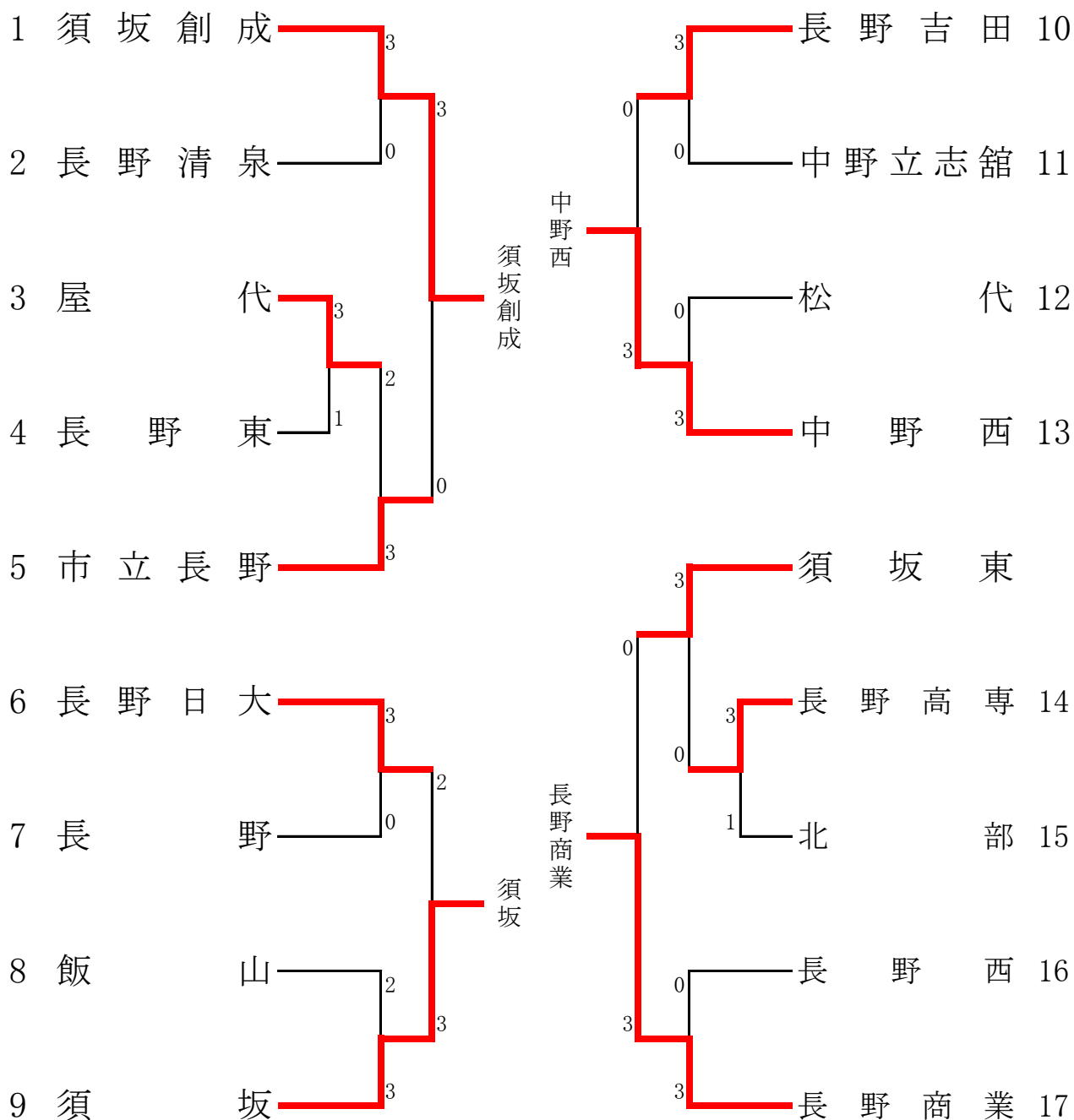


平成29年度北信高等学校総合体育大会卓球競技会

平成29年5月11日

南長野運動公園総合体育館

女子学校対抗



男子学校対抗決勝リーグ

決勝リーグ(1~4位決定)

	長野工業	須坂創成	須坂	長野商業	順位
長野工業		3 - 0	3 - 0	3 - 0	1
須坂創成	0 - 3		0 - 3	0 - 3	4
須坂	0 - 3	3 - 0		0 - 3	3
長野商業	0 - 3	3 - 0	3 - 0		2

男子学校対抗順位	
1位	長野工業
2位	長野商業
3位	須坂
4位	須坂創成
5位	飯山
6位	中野立志館
7位	長野俊英
8位	屋代

順位決定リーグ(5~8位決定)

	中野立志館	屋代	飯山	長野俊英	順位
中野立志館		3 - 2	1 - 3	3 - 2	6
屋代	2 - 3		1 - 3	1 - 3	8
飯山	3 - 1	3 - 1		3 - 2	5
長野俊英	2 - 3	3 - 1	2 - 3		7

女子学校対抗決勝リーグ

決勝リーグ(1~4位決定)

	須坂創成	須坂	中野西	長野商業	順位
須坂創成		3 - 0	3 - 0	3 - 1	1
須坂	0 - 3		0 - 3	0 - 3	4
中野西	0 - 3	3 - 0		0 - 3	3
長野商業	1 - 3	3 - 0	3 - 0		2

女子学校対抗順位	
1位	須坂創成
2位	長野商業
3位	中野西
4位	須坂
5位	須坂東
6位	長野吉田
7位	長野日大
8位	市立長野

順位決定リーグ(5~8位決定)

	市立長野	長野日大	長野吉田	須坂東	順位
市立長野		1 - 3	1 - 3	0 - 3	8
長野日大	3 - 1		2 - 3	2 - 3	7
長野吉田	3 - 1	3 - 2		0 - 3	6
須坂東	3 - 0	3 - 2	3 - 0		5

平成29年度北信高等学校総合体育大会卓球競技会

平成29年5月13日

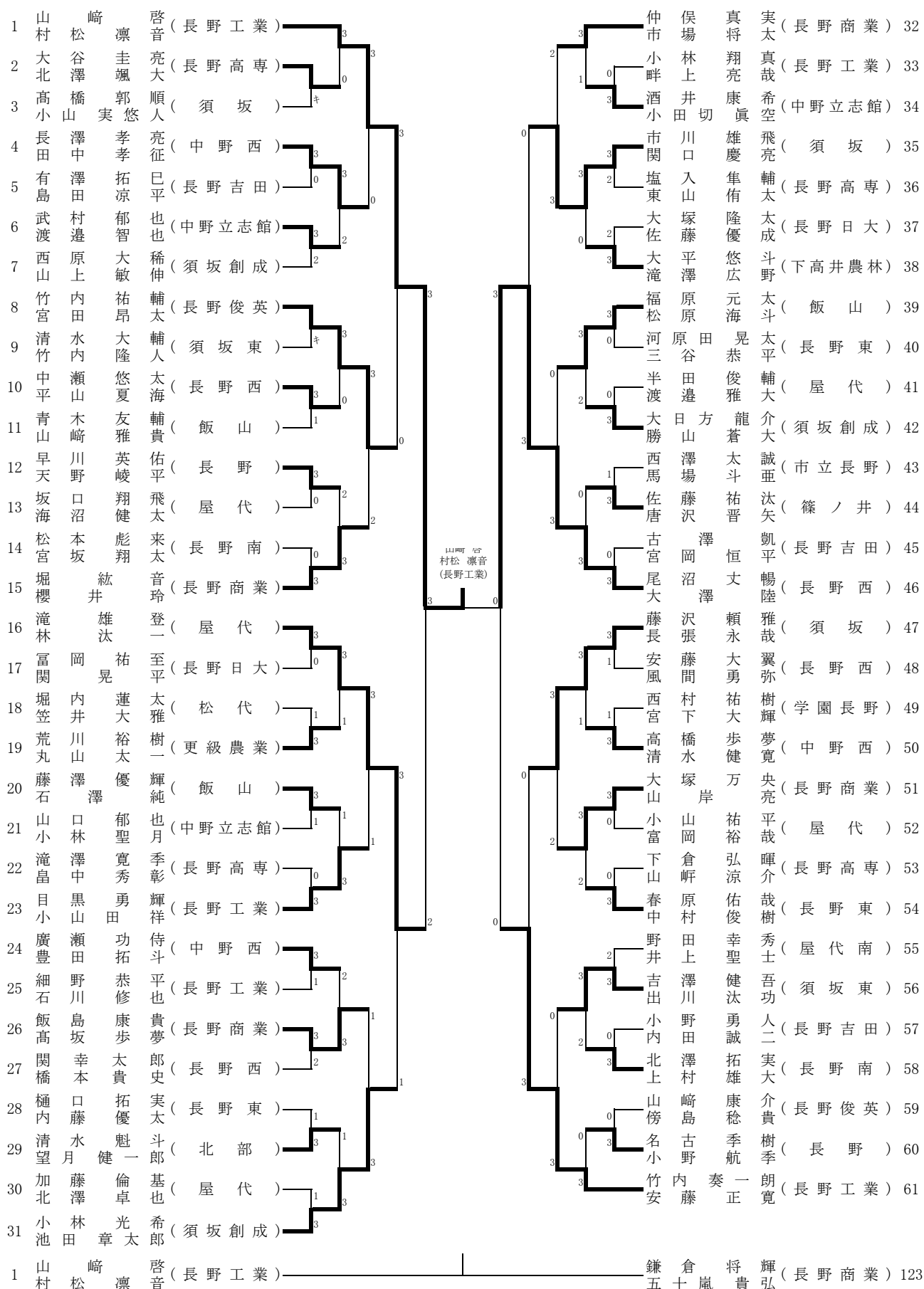
南長野運動公園総合体育館

女子ダブルス

1	田中	静林	流檜	(須坂創成)	3	中杉	澤浦	咲花	夏純	(長野商業)	31	
2	木北	内島	遙香	(松代)	1	0	浅野	野光	里桃	(長野西)	32	
3	山岸	百音	(屋代)	3	0	筒井	美咲	紀南	(長野)	33		
4	鈴木	悠里	希瞳	(長野吉田)	3	0	山本	紅有	羽希	(中野立志館)	34	
5	片水	上澤	舞愛	(長野商業)	0	3	丸太	優陽	奈奈	(長野東)	35	
6	北武	田本	知恵	(長野東)	0	0	佐藤	真優	奈奈	(飯山)	36	
7	柴岡	村本	亜瑞	海季	(須坂)	3	0	井橋	柚香	(須坂創成)	37	
8	田岩	井口	華蘭	(須坂東)	3	0	高松	中本	奈央	(長野商業)	38	
9	矢武	藤奈	玲々	(中野立志館)	1	3	原廣	瀬智	咲花	(須坂東)	39	
10	関村	菜菜	央那	(長野)	1	1	倉小	田山	彩美	(長野吉田)	40	
11	高久	保友	花佳	(中野西)	3	1	保富	澤川	菜々	子子	(北部)	42
12	中德	竹平	朱瑞	(長野高専)	3	0	小林	比呂	紀香	(更級農業)	43	
13	大横	田林	歩望	(長野清泉)	0	1	油堀	井内	紀多	香榮	(松代)	44
14	小青	木池	彩晏	(市立長野)	0	3	松嶋	村風	涼沙	加い	(屋代)	45
15	樋口	優梨	子香	(長野商業)	3	0	村渡	山邊	ゆ美	織	(須坂創成)	50
16	仲海	條沼	友采	(長野日大)	3	0	保近	科藤	ひな乃	唯	(長野商業)	46
17	北村	早哉	夏波	(長野)	0	3	辻内	桃明	花日	香	(屋代)	47
18	平松	宇彩	乃彩	(屋代)	0	0	中村	優里	里穂	(長野西)	48	
19	足西	立澤	瀬百	(長野西)	3	0	久保	田里	愛梨	(須坂)	49	
20	安藤	山綾	七香	(中野西)	3	0	清水	悠羽	花奈	(須坂創成)	51	
21	水永	井杏	実香	(長野商業)	2	0	丸山	北嶋	凛奈	(北部)	52	
22	湯岩	沢崎	ほの	(須坂)	0	3	小原	史伶	華理	(長野日大)	53	
23	返町	神田	さゆ	(須坂創成)	3	0	桑原	妃菜	菜恵	(中野西)	54	
24	河小	上嶋	花結	(市立長野)	3	0	森清	山真	衣玲	(飯山)	55	
25	小野	谷瑞	稀衣	(須坂創成)	1	3	宮澤	林步	未加	(須坂東)	56	
26	松本	春南	(中野立志館)	0	1	栗林	奈津	美稀	(松代)	57		
27	曾根	明日	香菜	(篠ノ井)	3	0	小柳	志織	佳	(長野吉田)	58	
28	和田	彩佳	留	(北部)	0	3	市川	沙季	雪	(市立長野)	59	
29	山本	友晶	佳果	(飯山)	3	0	古橋	エレー	ナ佳	(長野清泉)	60	
30	伊藤	美咲	陽	(長野商業)	3	0	北澤	菜都	(須坂創成)			

平成29年度北信高等学校総合体育大会卓球競技会

男子ダブルス(1)



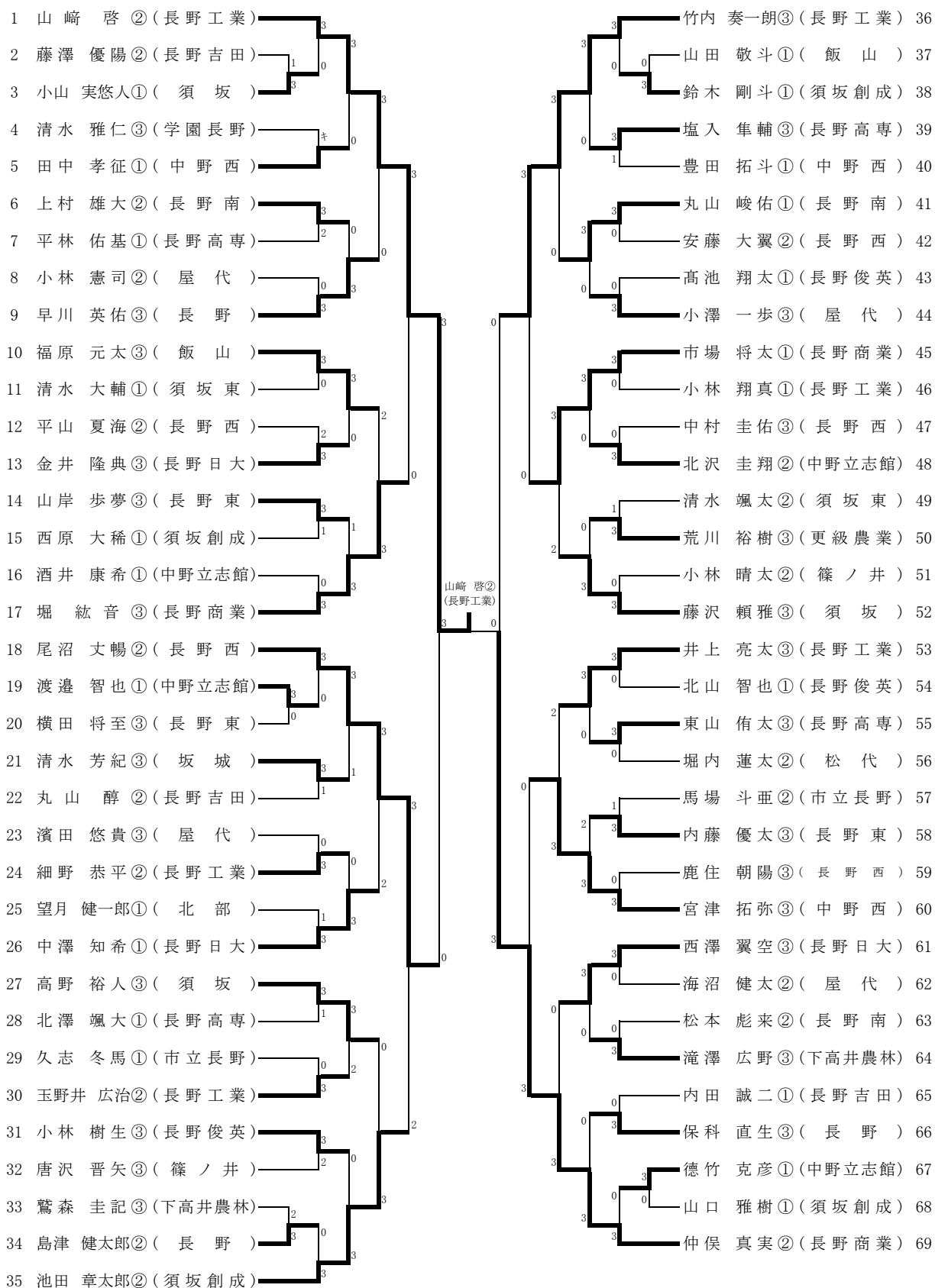
男子ダブルス(2)

南長野運動公園総合体育館

62	村森 悠拓	己人 (長野工業)	3	0	3	横佐 川藤	友也 (長野工業)	93
63	高山 野拓真	翼真 (屋代)	0	0	3	湯平 本林	充基 (長野高専)	94
64	高山 山山	瑛諒 (中野西)	3	0	3	遠清 山山	尋樹 (下高井農林)	95
65	長谷川 大貴斗	(下高井農林)	0	0	3	坂中 水口	尚大 (屋代)	96
66	伊駒 津木岸	翔斗 (須坂創成)	3	0	3	野川 竜	拓己 (中野立志館)	97
67	山柴 本島上	大祐樹 (長野西)	2	3	0	金田 中	隆太 (長野日大)	98
68	田村 正真	紀介 (市立長野)	3	0	3	中山 村岸	友哉 (長野東)	100
69	星山 下林崎	太夢 (篠ノ井)	0	0	0	中山 村岸	友哉 (長野東)	100
70	小山 竹	寿彦 (中野立志館)	1	3	0	日向 本	前太 (須坂創成)	101
71	徳山 竹寄	司大 (長野俊英)	3	0	0	宮河 本	景士 (長野工業)	102
72	磯野 口澤	大悟 (学園長野)	3	0	0	永清 井	景士 (須坂東)	103
73	丸太 田	秀弥 (長野吉田)	3	0	0	中田 澤	蓮裕 (長野吉田)	104
74	今宮 井尾	俊輔 (長野南)	0	3	0	西大 屋	博紀 (松代)	105
75	牛丸 澤山	建将 (長野商業)	3	0	3	春今 原	智大 (長野南)	106
76	池市 田川	斗馬 (長野工業)	3	0	3	北高 山池	智翔 (長野俊英)	107
77	横竹 田内	将恭 (長野東)	0	3	1	柴田 本	凜太 (須坂)	108
78	菅村 上沢	有裕 (須坂)	3	0	3	佐藤 澤	佑紀 (中野立志館)	109
79	高小 野林	人真 (須坂)	3	0	3	柳丸 澤	大航 (長野)	110
80	北福 堀士	由史 (長野商業)	3	0	2	塩丸 沢	亮星 (長野南)	111
81	根酒 田水	也大 (長野西)	0	3	3	小富 井	生巧 (長野俊英)	112
82	清関 漱	也郎 (坂城)	3	0	3	宮大 津	拓海 (中野西)	113
83	阿徳 部刈	飛貴 (須坂東)	2	0	3	権五 田	明平 (篠ノ井)	114
84	濱小 田澤	亮元 (屋代)	0	0	3	廣小 田	井亮 (長野工業)	116
85	中上 島野	亮元 (更級農業)	3	0	3	小井 野	井亮 (長野工業)	116
86	中近 村藤	勇亮 (須坂創成)	0	3	1	上丸 山	泰知 (須坂創成)	117
87	松三 村沢	希弥 (長野工業)	3	0	3	小山 宮	晃太 (長野高専)	118
88	北上 沢原	翔魁 (中野立志館)	1	0	3	田宮 中	坂慎 (北部)	119
89	碓中 田井	大将 (長野日大)	3	0	3	西中 澤	翼空 (長野日大)	120
90	保内 科山	直信 (長野)	0	3	3	佐平 藤	林太 (長野西)	121
91	鈴高 木山	峻遼 (飯山)	3	0	3	中山 村田	英斗 (飯山)	122
92						鎌倉 五	将輝 (長野商業)	123

五十嵐 貴弘 (長野商業)

平成29年度北信高等学校総合体育大会卓球競技会
男子シングルス(1)



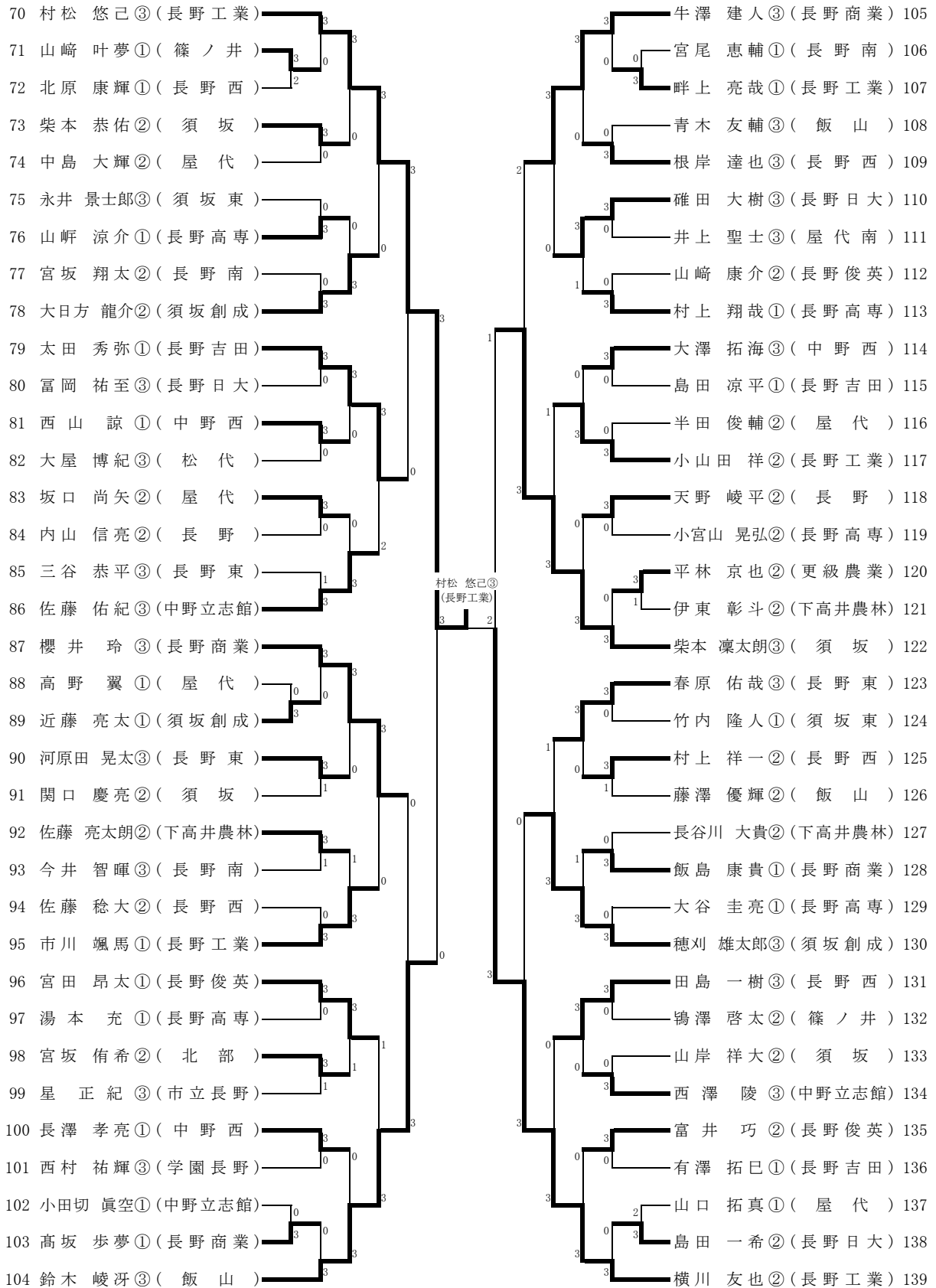
山崎 啓②(長野工業)

1 山崎 啓②(長野工業) 3 1 村松 悠己③(長野工業) 70

準決勝

男子シングルス(2)

南長野運動公園総合体育館

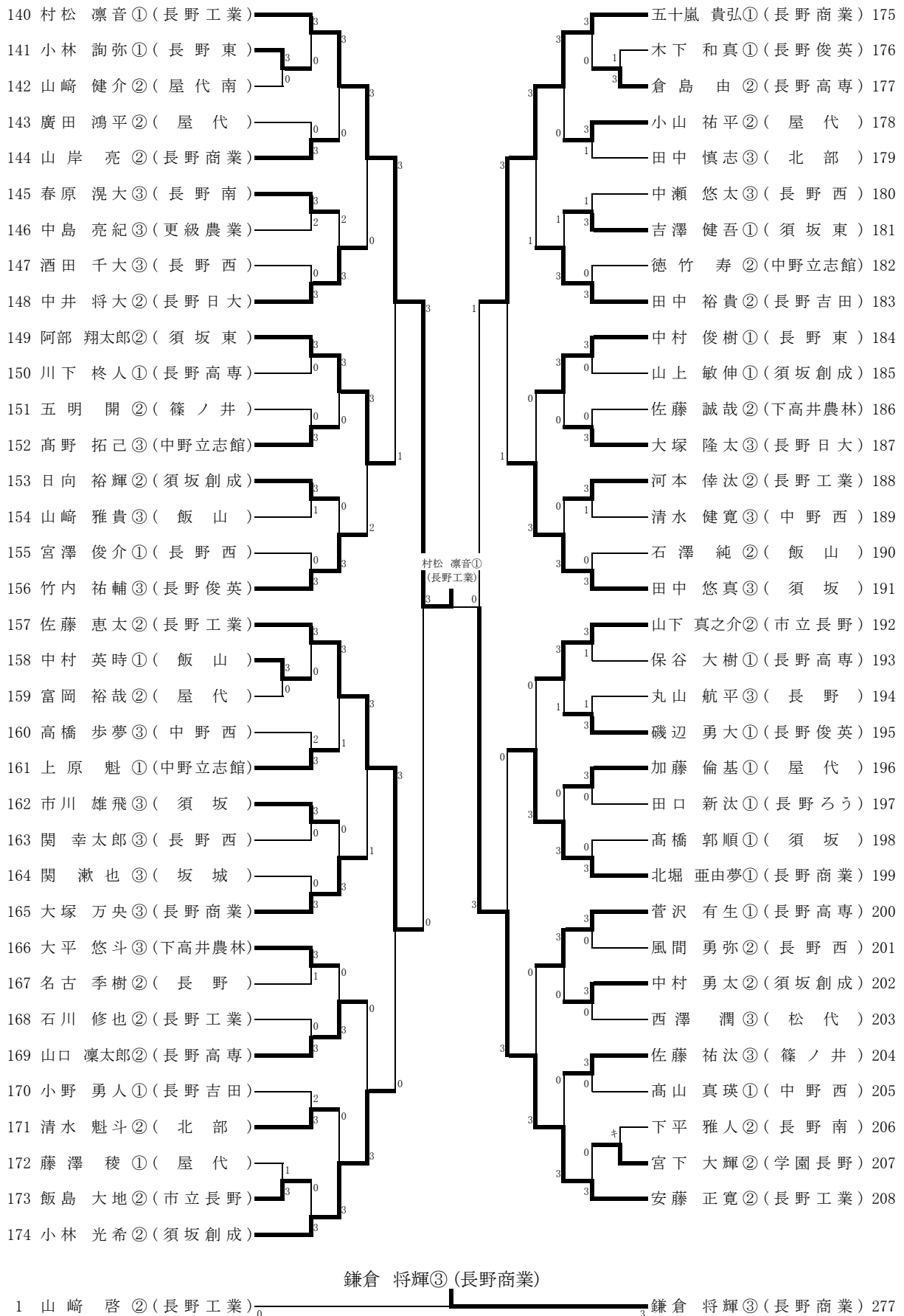


鎌倉 将輝③(長野商業)

140 村松 凜音①(長野工業) 3 1 鎌倉 将輝③(長野商業) 277

準決勝

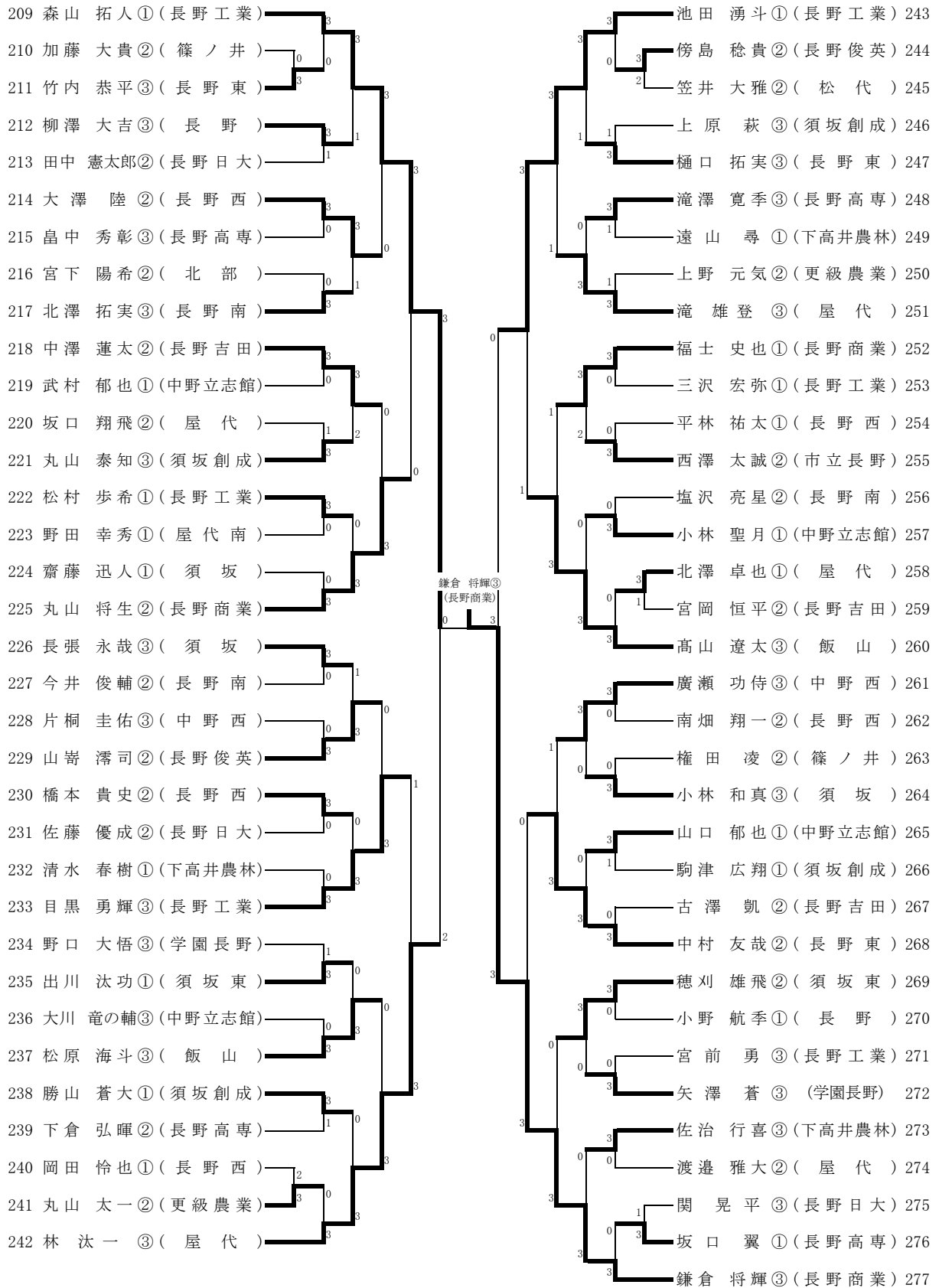
平成29年度北信高等学校総合体育大会卓球競技会
男子シングルス(3)



決勝

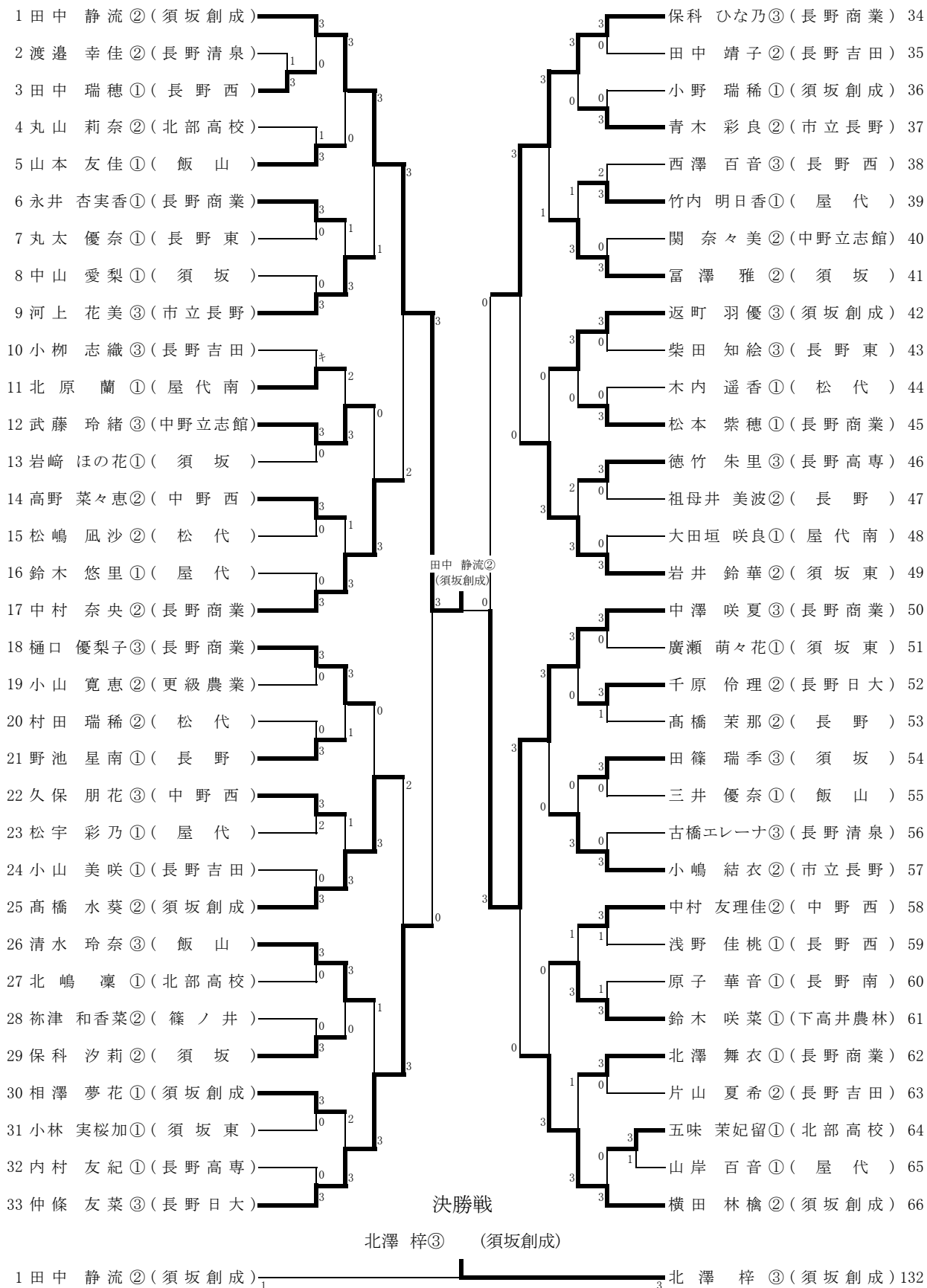
男子シングルス (4)

南長野運動公園総合体育館



平成29年度北信高等学校総合体育大会卓球競技会

女子シングルス (1)



平成29年5月12日

南長野運動公園総合体育館

女子シングルス (2)

