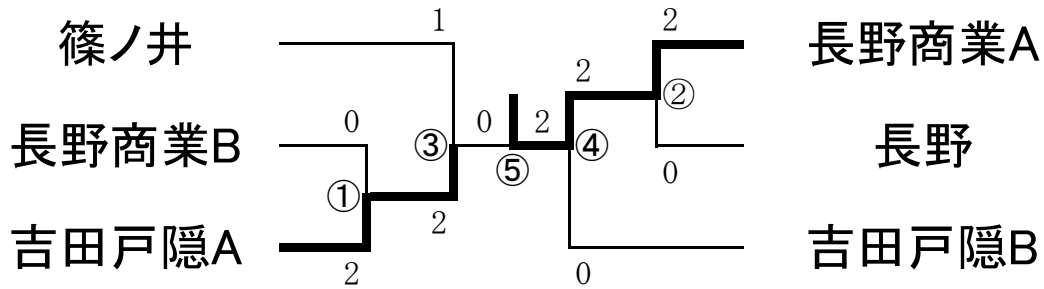


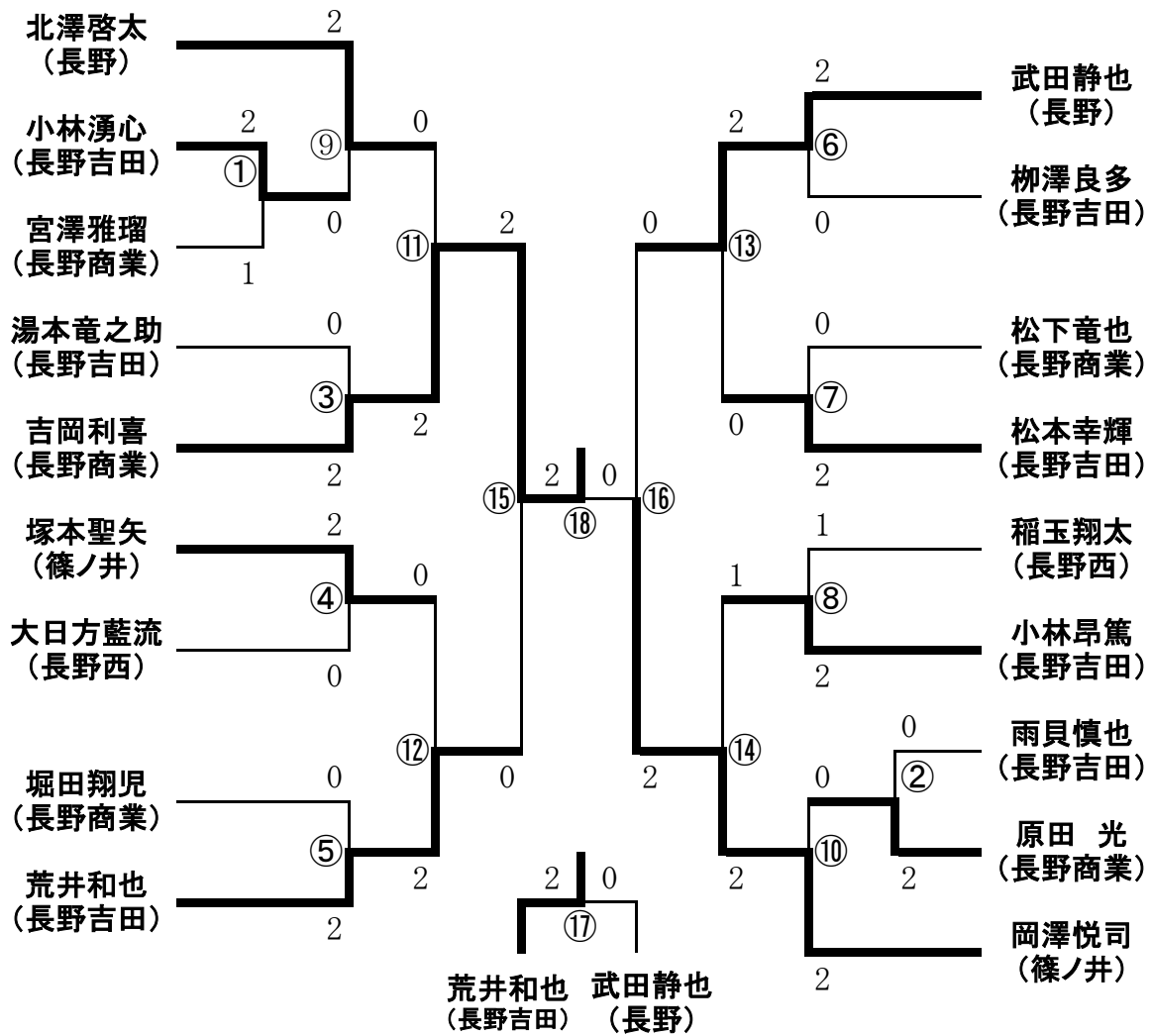
平成29年度 北信高等学校定時制通信制総合体育大会

★バドミントン男子 会場：篠ノ井高校体育館

◎団体戦



◎個人戦



《注意事項》

- ・団体戦は、1ゲーム15ポイント、ただし、2点差がつかない場合は20ポイントまでとする。2ゲーム先取とする。
- ・個人戦は、15ポイント、ただし、2点差がつかない場合は20ポイントまでとする。2ゲーム先取とする。
- ・服装はできるだけ正規のものを着用すること。
- ・規定のゼッケン（縦15cm×横30cm）を必ずつけること。

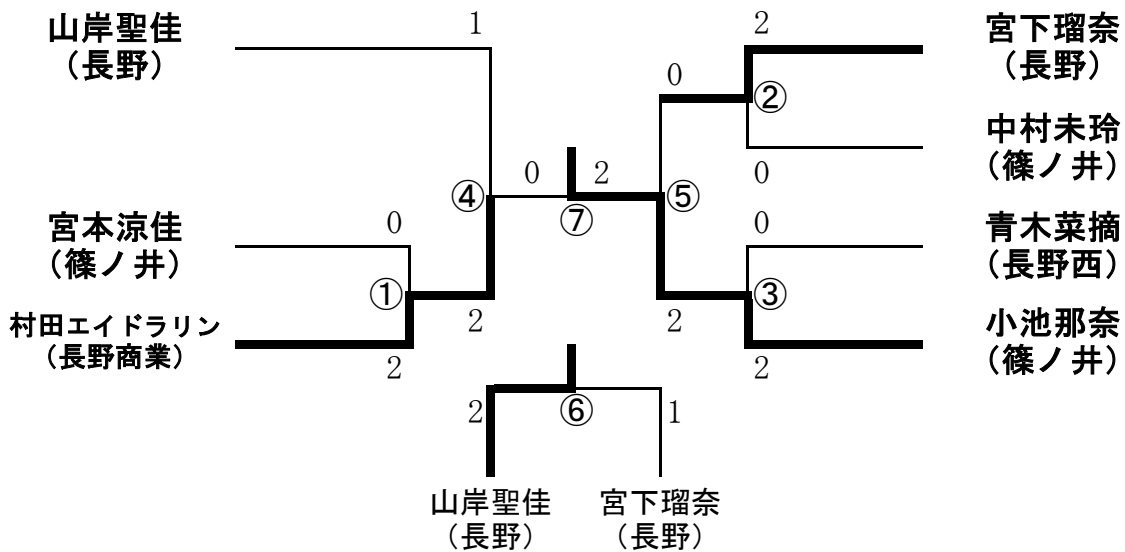
平成29年度 北信高等学校定時制通信制総合体育大会

★バドミントン女子 会場：篠ノ井高校体育館

◎団体戦



◎個人戦



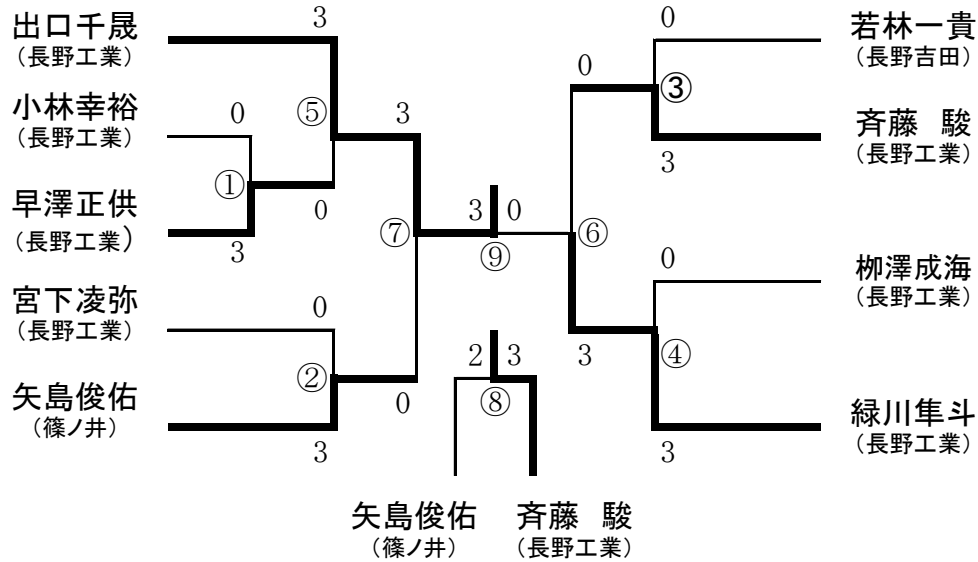
注意事項

- ・団体戦は、1ゲーム15ポイント、ただし、2点差がつかない場合は20ポイントまでとする。2ゲーム先取とする。
- ・個人戦は、15ポイント、ただし、2点差がつかない場合は20ポイントまでとする。2ゲーム先取とする。
- ・服装はできるだけ正規のものを着用すること。
- ・規定のゼッケン（縦15cm×横30cm）を必ずつけること。

平成29年度 北信高等学校定時制通信制総合体育大会

★卓球男子

◎個人戦



◎団体戦



注意事項

- 試合は1ゲーム11ポイント、5ゲーム3ゲーム先取とする。
- 服装はできるだけ正規のものを着用すること。
- 規定のゼッケン(縦20cm×横25cm)を必ずつけること。
- 勝ち数が同じ場合は、獲得ゲーム数、総得失点差により順位を決定する。

平成29年度 北信高等学校定時制通信制総合体育大会

★バスケットボール男子

**長野工業**

