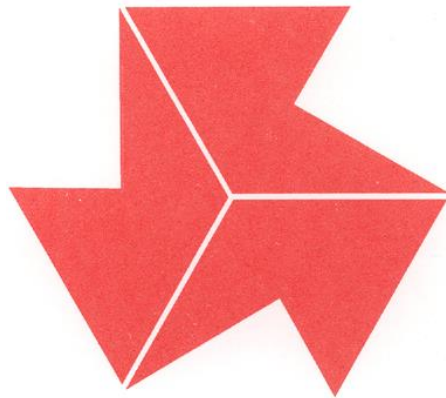


平成30年度

北信高等学校新人体育大会ソフトテニス競技会

兼 平成30年度長野県高等学校新人体育大会ソフトテニス競技会北信予選会

日 時	平成30年9月15日(土)	8:40~9:00	受付
		9:20	開会式 団体戦
	9月16日(日)	8:40~9:00	受付
		9:20	開始式 個人戦 閉会式
予備日	9月17日(月)	南長野運動公園テニスコート	
【競技連絡会議】	15日(土)	8:50	テニスコート内会議室
会 場	南長野運動公園テニスコート		



チャレンジング

式 次 第

開会式(9/15)

1. 開 会 の 辞
2. 優 勝 杯 返 還
3. 会 場 長 挨 拶
4. 競 技 上 の 注 意
5. 事 務 連 絡
6. 閉 式 の 辞

閉会式(9/16)

1. 開 式 の 辞
2. 成 績 発 表
3. 表 彰
4. 会 場 長 挨 拶
5. 事 務 連 絡
6. 閉 会 の 辞

主 催
主 管

北 信 高 等 学 校 体 育 連 盟
北 信 高 体 連 ソ フ ト テ ニ ス 専 門 部

大会役員・競技役員

2018秋

大会長	松村秀寿	(松 代)		
副大会長	池田義則	(須坂東)	田中 浩	(長野東)
	嘉部義久	(更級農業)	本多健一	(須坂)
大会委員長	久保田武	(松 代)		
大会副委員長	松橋浩一	(長野商業)		
総務委員長	松橋浩一	(長野商業)	副委員長	川住賢太 (長野吉田)
委員	山中邦昭	(長野東)		堀 裕 (屋 代)
競技委員長	細谷聖一	(長野吉田)	副委員長	丸山義晴 (長野俊英)
進行委員長	荻原洋平	(長野南)	副委員長	青木徹也 (長野日大)
委員	山本亜希子	(長野南)		堀口勝三 (長野高専)
	川住賢太	(長野吉田)		木船泰幸 (屋 代)
記録報道委員長	堀口勝三	(長野高専)	副委員長	跡部 亨 (協 会)
	井手俊毅	(長 野)		綱島英哉 (須坂)
救護接待委員長	市川三保子	(須坂)	副委員長	藤田咲子 (篠ノ井)
	田口美香	(北 部)		
審判委員長	栗原 聡	(飯 山)	副委員長	青木徹也 (長野日大)
審判員	堀口勝三	(長野高専)		荻原洋平 (長野南)
	吉澤 剛	(学園長野)		市川三保子 (須坂)
	長野 真	(学園長野)		石田忠之 (長野俊英)
	米澤純樹	(長野清泉)		近藤一樹 (長野日大)
	松本 久	(長野西)		西村洋昭 (長野商業)
	鮫島太郎	(長野西)		宮島樹里 (篠ノ井)
	横田文彦	(長野東)		
	大家智明	(外部指導者)		跡部 亨 (外部指導者)
	町田龍哉	(外部指導者)		原 敏雄 (外部指導者)
	勝野由拵	(外部指導者)		田子淳一 (外部指導者)
	佐藤克彰	(外部指導者)		今井幸男 (外部指導者)
	小宮山健一	(外部指導者)		他 各校顧問・コーチ
施設会場委員長	堀口勝三	(長野高専)	副委員長	長野 真 (学園長野)
補 助 員	長野商業・長野吉田・飯山・長野南・高専 各校ソフトテニス部員			

競技上・その他の注意

- 1 本大会は(公財)日本ソフトテニス連盟発行のソフトテニスハンドブックに則り行う。
- 2 マッチはすべて7ゲームマッチとする。
- 3 使用球は男女ともアカエムとする。
- 4 ベンチは組み合わせ表の若い番号を中央通路側とする。(トーナメントもはじめの番号が有効)
- 5 審判は団体戦は審判割の通りとし、個人戦は敗者審判とする。
* 正審・副審は、判定区分をしっかりと守り大きな声でコールする。
- 6 マッチ中は審判の指示に従い、連続的にプレーする。
(連続的にプレーしない場合、警告(イエローカード)→3回で失格)
- 7 チェンジサイズ時・ファイナルゲーム前には、1分以内のインターバルをとることができる。なお、審判は40秒でホイッスルをならす。
- 8 マッチ中のコーチは、チェンジサイズ時・ファイナルゲーム前には、登録された者(団体戦は監督・個人戦はベンチ入り指導者)がID証を着用の上、決められた時間内に、指定された場所で行うことができる。
注意 必ず時間を守る。フェンス外などでは行わない。
- 9 団体戦のオーダー用紙はHPよりDLして各校で用意しておく。各コートの第一対戦のオーダーは受付時(締め切り9:00)に提出する。第2対戦以降は前の対戦が終わり次第速やかに本部に提出する。
- 10 団体戦において欠員の生じたチーム、6名に満たないチームは2ペアで競技を行い、出場順番については3番目を棄権とする。なお、競技連絡会議までにわかっている場合には競技連絡会議で報告する。それ以後はオーダー提出時に本部(競技委員長)および相手校の監督にその旨を連絡する。
- 11 団体戦は、リーグ戦においてはすべて3マッチ行う。トーナメントにおいては2点先取をもって対戦を終了する。なお、トーナメントにはリーグ戦の上位2チームが進出する。
- 12 団体戦は進行表に従い2面展開を行う。また、進行状況により3面展開もありうる。
- 13 団体戦・個人戦とも、次のチームはコート後方で待機して前の試合が終了次第すぐにコートへ入る。また、勝者は速やかにジャッジペーパーを本部に提出する。
- 14 1日目は団体戦を行い、2日目に個人戦を行う。雨天の場合は順延とする。
- 15 個人戦のトスは本部で行う(但し第1試合はコートトス)。前の試合が始まったら速やかに本部に集合する。原則として放送での呼び出しは行わないので進行表及び掲示板の進行表追加分に十分注意する。速やかに集合しない場合は呼び出しを行う。呼び出し後5分経過ごとにイエローカード1枚を与え、15分経過した場合は失格とする。
- 16 県大会の出場権を得たチーム・ペアは、早めに本部で県大会の手続きをする。
(1人1000円 10月13日(土)団体戦・14(日)個人戦 会場 南長野運動公園テニスコート
競技連絡会議は12日(金) 15時30分より 南長野運動公園総合球技場記者会見室)
- 17 貴重品管理には十分留意する。自転車は整理し駐輪する。ごみは必ず持ち帰る。
- 18 個人戦のみの出場校は開会式に参加しなくても良い。2日目の個人戦開始式から参加する。
- 19 運動公園内でのボールを使ったウォーミングアップは禁止する。
- 20 競技用具・服装等は、公認のものを使用する。
(長袖の単色のアンダーウェア、公認メーカーのカラーシューズは認める)
・日本ソフトテニス連盟様式のゼッケンを背中につける(四隅を止める)。
・ジャージでの出場、頭髮の染色、脱色・化粧・ピアス、指輪などは固く禁じる(失格になる場合がある)。
- 21 公認審判員証(ワッペン)を持参する。
- 22 前年度優勝チーム 男子 長野俊英A 女子 長野商業A
優勝ペア 男子 木村・久保田ペア(長野)
女子 宮澤・高内ペア(長野商業) は優勝杯を返還してください。

男子団体戦選手名簿

2018新人

番号	学校名	監督	選手番号・氏名・(学年)			
1	長野俊英A	石田 忠之	1 香山隼 (2)	2 中元寺倭 (2)	3 塚原大輝 (2)	4 三嶋響弥 (2)
			5 小菅瑠太 (1)	6 千葉大夢 (1)		
2	長野商業C	伊藤真由美	1 丸山泰河 (1)	2 梶原大夢 (1)	3 拝野真悟 (1)	4 小林潤平 (1)
			5 北澤優斗 (1)	6 中澤拓磨 (1)	7 菊池遥斗 (1)	
3	長野西B	鮫島 太郎	1 村山晟一朗 (2)	2 高橋蒼 (2)	3 近藤稜 (1)	4 佐藤祐太 (1)
			5 宮坂尚樹 (1)	6 アンダーユース和虎 ジェームズ (1)		
4	長野吉田A	川住 賢太	1 町田竜之輔 (2)	2 小林優祐 (2)	3 荒井麻央 (1)	4 池田雄飛 (1)
			5 原田倭多 (2)	6 佐藤光汰 (1)	7 峯村和希 (1)	8 中村裕貴 (2)
5	篠ノ井B	藤田 咲子	1 荒井颯太 (2)	2 竹村拓真 (2)	3 依田光平 (2)	4 湯本健太郎 (2)
			5 松本峻介 (1)	6 秋山和音 (2)	7 小松裕翔 (2)	8 広田結也 (2)
6	長野商業B	松橋 浩一	1 駒村省伍 (2)	2 堀雅 (2)	3 佐藤徹坪 (2)	4 坂内混志朗 (2)
			5 飛岡琉之助 (1)	6 大内忍 (1)		
7	長野東A	原 敏雄	1 佐藤銀 (2)	2 上原俊輔 (2)	3 福田優馬 (2)	4 松山将大 (2)
			5 高橋志希 (2)	6 磯貝将汰 (2)	7 北村真人 (2)	
8	須坂東B	宮川 義和	1 清水陽介 (1)	2 松木悠生 (1)	3 西村海斗 (2)	4 小林由唯 (1)
			5 米川彰太郎 (2)	6 畔上和也 (2)		
9	長野俊英B	町田 龍哉	1 大日方真斗 (2)	2 小林潤哉 (2)	3 傳田大晟 (2)	4 中澤悠磨 (2)
			5 西沢翔直太 (1)	6 西山十希 (1)		
10	須坂	市川三保子	1 田中瑞樹 (2)	2 長野裕貴 (2)	3 小林文朗 (2)	4 清水嶺 (2)
			5 中山蒼太 (1)	6 永沢陸 (2)	7 湯本泰地 (1)	8 神農鯉太郎 (1)
11	長野俊英C	丸山 剛史	1 大塚秀成 (2)	2 内山統矢 (1)	3 土屋昂稀 (1)	4 橋詰翼 (1)
			5 矢口奨真 (1)	6 若月優真 (1)		
12	文化学園長野	吉澤 剛	1 木下昂星 (2)	2 北村太陽 (2)	3 加藤淳之助 (2)	4 阿部佑太郎 (2)
			5 丸山榛輝 (1)	6 佐藤凪 (1)		
13	長野商業A	松橋 浩一	1 生島上禅 (2)	2 宮岡晴也 (2)	3 佐藤諒 (2)	4 外谷塁 (2)
			5 増永友輝 (2)	6 平田拓馬 (2)		
14	長野B	井手 俊毅	1 森田健斗 (2)	2 小林誠一朗 (2)	3 滝沢幹 (2)	4 秀島優希 (1)
			5 小池優斗 (2)	6 中島志人 (1)	7 雪入佳貴 (2)	8 小島陸海 (1)
15	長野高専	佐藤 克彰	1 岡田悠吾 (2)	2 大森俊邦 (2)	3 村石琉真 (1)	4 齋藤寛樹 (1)
			5 三ッ井健斗 (2)	6 鈴木教修 (2)	7 塩原陸斗 (1)	8 内堀龍斗 (2)
16	長野A	井手 俊毅	1 吉岡樹生 (2)	2 加藤晟斗 (2)	3 直江竜太郎 (1)	4 山岸桂士 (2)
			5 関駿太 (1)	6 原山和也 (1)	7 山岸優朔 (2)	8 中山翔太 (2)
17	長野吉田B	川住 賢太	1 山岸史哉 (2)	2 朝比奈蓮 (2)	3 下平雄斗 (2)	4 白倉寛之 (1)
			5 西脇悠登 (2)	6 石坂宗大 (1)	7 亀田隆之亮 (1)	8 富澤怜真 (1)
18	篠ノ井A	藤田 咲子	1 高原弘貴 (2)	2 佐々木琉哉 (2)	3 高橋佳希 (2)	4 宮尾僚 (2)
			5 野村峻栄 (2)	6 二本松海飛 (2)	7 臼井智哉 (2)	8 高見沢武央 (2)
19	須坂東A	宮川 義和	1 小島蒼生 (1)	2 藤本海 (2)	3 兼岩豪 (2)	4 中山真斗 (2)
			5 山田直哉 (1)	6 武居侑瑞 (1)		
20	長野東B	横田 文彦	1 伊藤優太 (2)	2 水澤優斗 (2)	3 合葉優 (2)	4 高島太陽 (2)
			5 清水翔 (2)	6 峯村櫻二郎 (2)		
21	長野日本大学A	青木 徹也	1 前沢楓 (2)	2 中澤杜斗 (2)	3 向所厚人 (2)	4 高橋愛海 (2)
			5 宮崎卓輔 (2)	6 田村駿之介 (1)		
22	長野西A	鮫島 太郎	1 和田佳知 (2)	2 矢花一弥 (2)	3 及川周 (2)	4 山本歩希 (2)
			5 竹村圭悟 (1)	6 松山友哉 (1)		
23	長野俊英D	石田 忠之	1 齋藤凌 (1)	2 清水楽偲 (1)	3 永井聖人 (1)	4 西山新 (1)
			5 堀田拓海 (1)	6 三井太陽 (1)		
24	長野日本大学B	青木 徹也	1 堀内俊吾 (2)	2 藤池正太郎 (2)	3 富田雅章 (2)	4 杵渕慶人 (2)
			5 丸山稜太 (2)	6 柳沢有哉 (1)		
25	北部	田口 美香	1 菴田洸大 (2)	2 北村大樹 (1)	3 齋藤慎悟 (1)	4 小林恵達 (1)
			5 石倉理人 (2)	6 青柳智紀 (1)		

女子団体戦選手名簿

2018新人

番号	学校名	監督	選手番号・氏名・(学年)			
1	長野商業A	西村 洋昭	1 小林珠里 (2)	2 中澤怜那 (2)	3 宮澤晃未 (2)	4 春原百々羽 (1)
			5 中澤千宝 (1)	6 若林亜海 (1)		
2	長野西B	松本 久	1 河野真梨乃 (1)	2 山田みづき (1)	3 黒澤ゆな (1)	4 小池芽泉 (1)
			5 戸谷舞香 (1)	6 岩崎智優 (2)		
3	文化学園長野	長野 真	1 岡村玲亜 (2)	2 大越真歩 (2)	3 江村千里 (1)	4 錦織みお (1)
			5 南澤亜胡 (1)	6 早福菜央 (1)	7 石坂采未 (1)	8 堀内はな (1)
4	長野吉田	細谷 聖一	1 白着原由妃 (2)	2 池田萌楓 (1)	3 内山瞳依 (1)	4 飯森絢 (1)
			5 石坂菜奈 (1)	6 高山実玖莉 (1)	7 塚田尚音 (1)	8 徳永菜名 (1)
5	飯山・須坂東合同	栗原 聡 宮川 義和	1 竹ノ内志帆 (2)	2 武田麻依子 (2)	3 丸山未湖 (2)	4 荻原望叶 (1)
			5 大島理歩 (1)	6 岡崎麻衣 (1)	7 矢島奈桜 (1)	8 山本真弥 (1)
6	篠ノ井	宮島 樹理	1 池田美優 (2)	2 鮎沢奈理 (2)	3 牛澤優香 (2)	4 近藤麻衣 (2)
			5 高見澤有希 (1)	6 先瑠璃 (1)	7 青木ゆい (1)	8 西澤妃麻里 (1)
7	長野俊英	丸山 義晴	1 今井萌楓 (2)	2 佐々木菜々 (2)	3 矢澤胡美 (2)	4 合津未海 (1)
			5 小林百葉 (1)	6 篠田真帆 (1)	7 林好香 (1)	
8	長野・須坂合同	徳竹恵美子 綱島 英哉	1 木村日恵 (1)	2 島田菜桜子 (2)	3 隈部ほのか (2)	4 矢島莉歩 (1)
			5 神津真理衣 (2)	6 小林優月 (2)	7 今清水歩 (2)	
9	屋代	勝野 由拓	1 浦山睦 (2)	2 中澤七美 (2)	3 平山一葉 (2)	4 小林洋子 (1)
			5 酒井萌花 (1)	6 飯島明日翔 (1)		
10	長野南	荻原 洋平	1 池田咲 (2)	2 永野伶奈 (2)	3 宮川夏葵 (2)	4 坂戸実夢 (1)
			5 中曾根真衣 (1)	6 中園萌々夏 (1)		
11	長野日本大学	近藤 一樹	1 北澤菜里奈 (2)	2 箱田瑞希 (2)	3 浦澤日向子 (2)	4 佐藤ひかる (2)
			5 根石陽加 (1)	6 須田汐音 (1)		
12	長野商業C	伊藤真由美	1 奥原倫花 (2)	2 田口友結 (2)	3 徳武沙樹 (1)	4 石井杏樹 (1)
			5 瀬尾美波 (1)	6 石川芽衣 (1)	7 関真由香 (1)	
13	長野清泉	今井 幸男	1 相川帆鈴 (2)	2 伊藤白花 (2)	3 岩本彩 (2)	4 丸山夏奈 (2)
			5 鹿島はるな (2)	6 倉石望愛 (2)	7 更級愛梨 (1)	8 芳賀千紘 (1)
14	長野西A	大家 智明	1 工藤綾乃 (2)	2 平沢芽依 (2)	3 佐藤雅 (2)	4 藤森麗奈 (2)
			5 天野莉夏 (1)	6 岩崎萌音 (1)		
15	北部	北堀 恒雄	1 富永詩織 (2)	2 窪田彩乃 (2)	3 阿部夢来 (1)	4 大内優美 (1)
			5 小林真里亜 (2)	6 堀田涼葉 (1)		
16	長野商業B	西村 洋昭	1 栗林真優 (2)	2 藤木真葵 (2)	3 樋口笑 (2)	4 齋藤未夢 (2)
			5 庄村知鶴 (1)	6 大平侑花 (1)		
17	長野東	山中 邦昭	1 中村南海 (2)	2 山田葉 (2)	3 丸山由華 (2)	4 小淵彩由 (2)
			5 小島萌果 (2)	6 荻原日菜子 (2)	7 小杉茉穂 (1)	8 外山嘉恩 (1)

団体戦 男子

2018(H30) 9.15
北信高校新人戦 南長野運動公園

A	S2	1	2	3	勝点	順位
1	長野俊英A					
2	長野商業C					
3	長野西B					

E	S6	13	14	15	勝点	順位
13	長野商業A					
14	長野B					
15	長野高専					

B	S3	4	5	6	勝点	順位
4	長野吉田A					
5	篠ノ井B					
6	長野商業B					

F	S7	16	17	18	勝点	順位
16	長野A					
17	長野吉田B					
18	篠ノ井A					

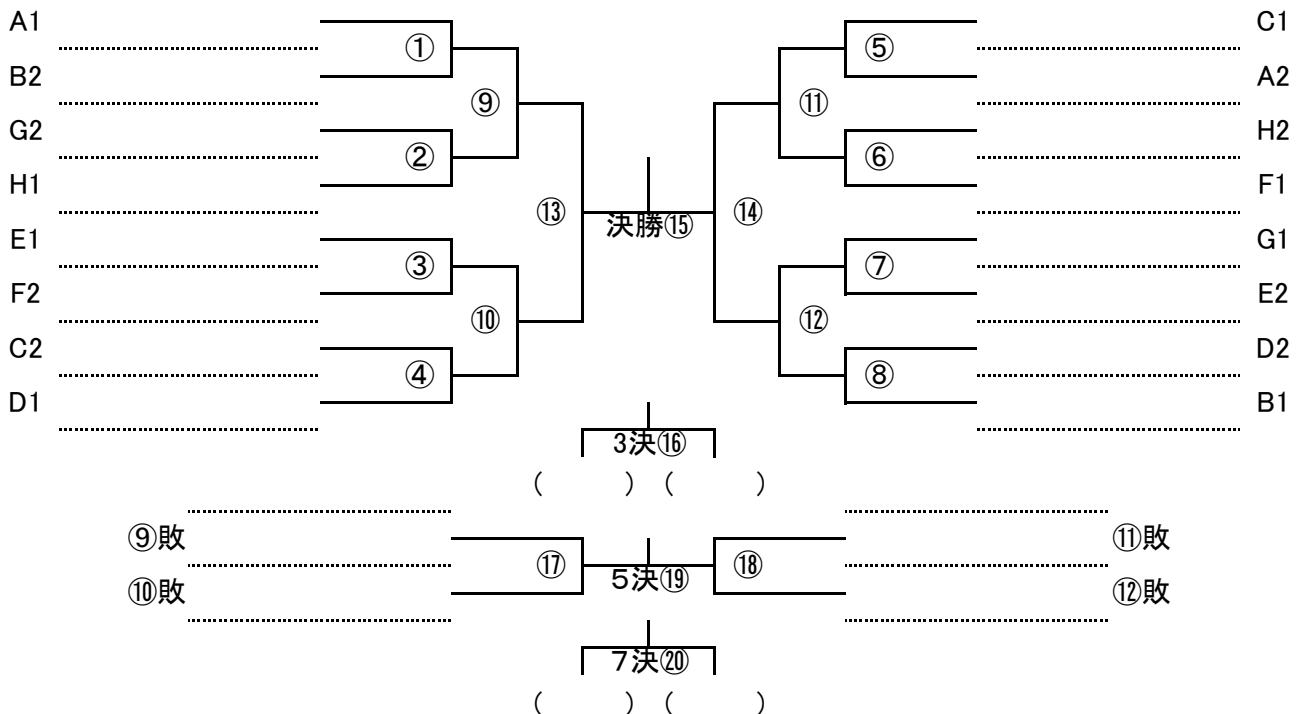
C	S4	7	8	9	勝点	順位
7	長野東A					
8	須坂東B					
9	長野俊英B					

G	S8	19	20	21	勝点	順位
19	須坂東A					
20	長野東B					
21	長野日大A					

D	S5	10	11	12	勝点	順位
10	須坂					
11	長野俊英C					
12	学園長野					

H	S9/10	22	23	24	25	勝点	順位
22	長野西A						
23	長野俊英D						
24	長野日大B						
25	北部						

トーナメント



団体戦 女子

2018(H30) 9.15
北信高校新人戦 南長野運動公園

A	N2	1	2	3	勝点	順位
1	長野商業A					
2	長野西B					
3	学園長野					

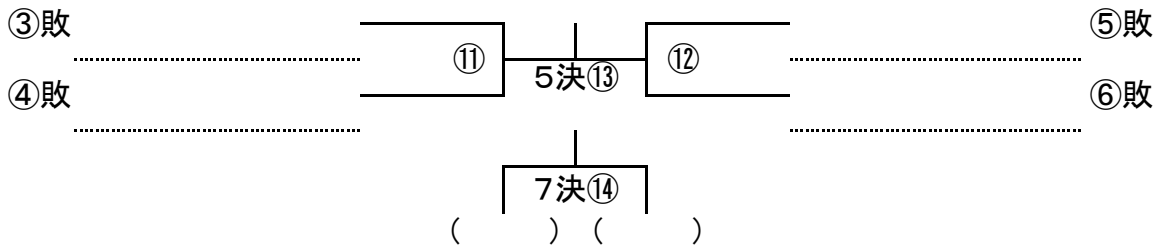
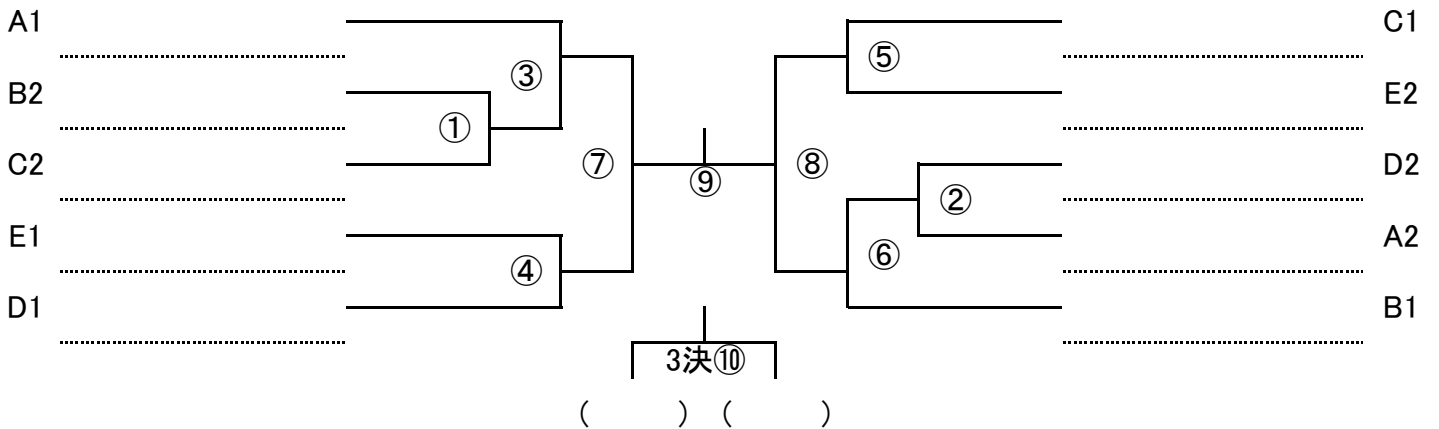
D	N5/N6	10	11	12	13	勝点	順位
10	長野南						
11	長野日大						
12	長野商業C						
13	長野清泉						

B	N3	4	5	6	勝点	順位
4	長野吉田					
5	飯山・須坂東					
6	篠ノ井					

E	N1/S1	14	15	16	17	勝点	順位
14	長野西A						
15	北部						
16	長野商業B						
17	長野東						

C	N4	7	8	9	勝点	順位
7	長野俊英					
8	長野・須坂					
9	屋代					

トーナメント



団体戦進行表

		男 子									女 子							
	S1	S2	S3	S4	S5	S6	S7	S8	S9	S10	S1	N1	N2	N3	N4	N5	N6	
リーグ戦 第1試合		1-2	4-5	7-8	10-11	13-14	16-17	19-20	22-23	24-25	16-17	14-15	1-2	4-5	7-8	10-11	12-13	
審判		3	6	9	12	15	18	21	相互審判	相互審判	相互審判	相互審判	3	6	9	相互審判	相互審判	
リーグ戦 第2試合	女子	2-3	5-6	8-9	11-12	14-15	17-18	20-21	22-24	23-25	15-17	14-16	2-3	5-6	8-9	10-12	11-13	
審判		1	4	7	10	13	16	19	相互審判	相互審判	相互審判	相互審判	1	4	7	相互審判	相互審判	
リーグ戦 第3試合		1-3	4-6	7-9	10-12	13-15	16-18	19-21	22-25	23-24	15-16	14-17	1-3	4-6	7-9	10-13	11-12	
審判		2	5	8	11	14	17	20	相互審判	相互審判	相互審判	相互審判	2	5	8	相互審判	相互審判	
トーナメント 1回戦		①	②	③	④	⑤	⑥	⑦	⑧			①	②	④	⑤			
審判		Aリーグ3位	Bリーグ3位	Cリーグ3位	Dリーグ3位	Eリーグ3位	Fリーグ3位	Gリーグ3位	Hリーグ3位			Bリーグ3位	Cリーグ3位	Aリーグ3位	Dリーグ3位	Dリーグ4位	Eリーグ4位	
トーナメント 2回戦	⑨	⑩	⑪	⑫							③	⑥						
審判	①, ②敗	③, ④敗	⑤, ⑥敗	⑦, ⑧敗							①敗	②敗						
トーナメント 準決勝	⑨負—⑩負	準決勝⑬	準決勝⑭	⑪負—⑫負	⑤負—⑥負					男子	準決勝⑦	準決勝⑧	③負—④負					
審判	相互審判	補助員(予定)	補助員(予定)	相互審判	相互審判						補助員(予定)	補助員(予定)	相互審判					
トーナメント 決勝・3決	5, 6位決定戦	決勝	3位決定戦	7, 8位決定戦	7, 8位決定戦						決勝	3位決定戦	5, 6位決定戦					
審判	相互審判	補助員	補助員	相互審判	相互審判					補助員	補助員	相互審判						

練習コート割(1日目)

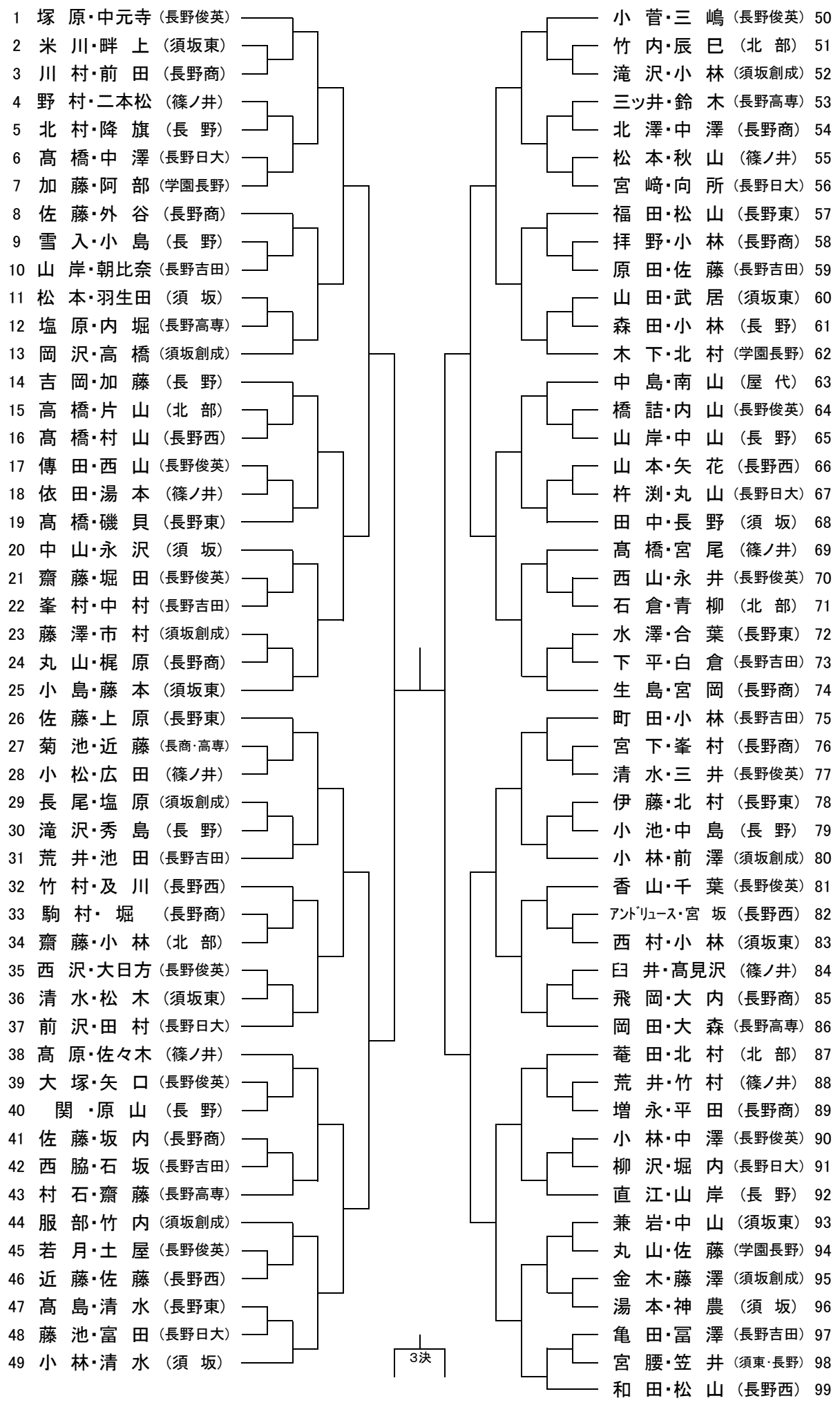
	男 子								女 子					
	S1	S2	S3	S4	S5	S6	S7	S8	N1	N2	N3	N4	N5	N6
8:40~	1	5	8	11	14	17	20	23	1	5	7	10	13	16
8:50~	3	6	9	12	15	18	21	24	2	6	8	11	14	17
9:00~	4	7	10	13	16	19	22	25	3	4	9	12	15	男子2

練習コート割(2日目)

	男 子								女 子					
	S1	S2	S3	S4	S5	S6	S7	S8	N1	N2	N3	N4	N5	N6
8:40~	1~7	14~19	26~31	38~43	50~56	63~68	75~80	87~92	1~5	12~16	23~27	34~38	45~49	56~60
8:55~	8~13	20~25	32~37	44~49	57~62	69~74	81~86	93~99	6~11	17~22	28~33	39~44	50~55	61~65

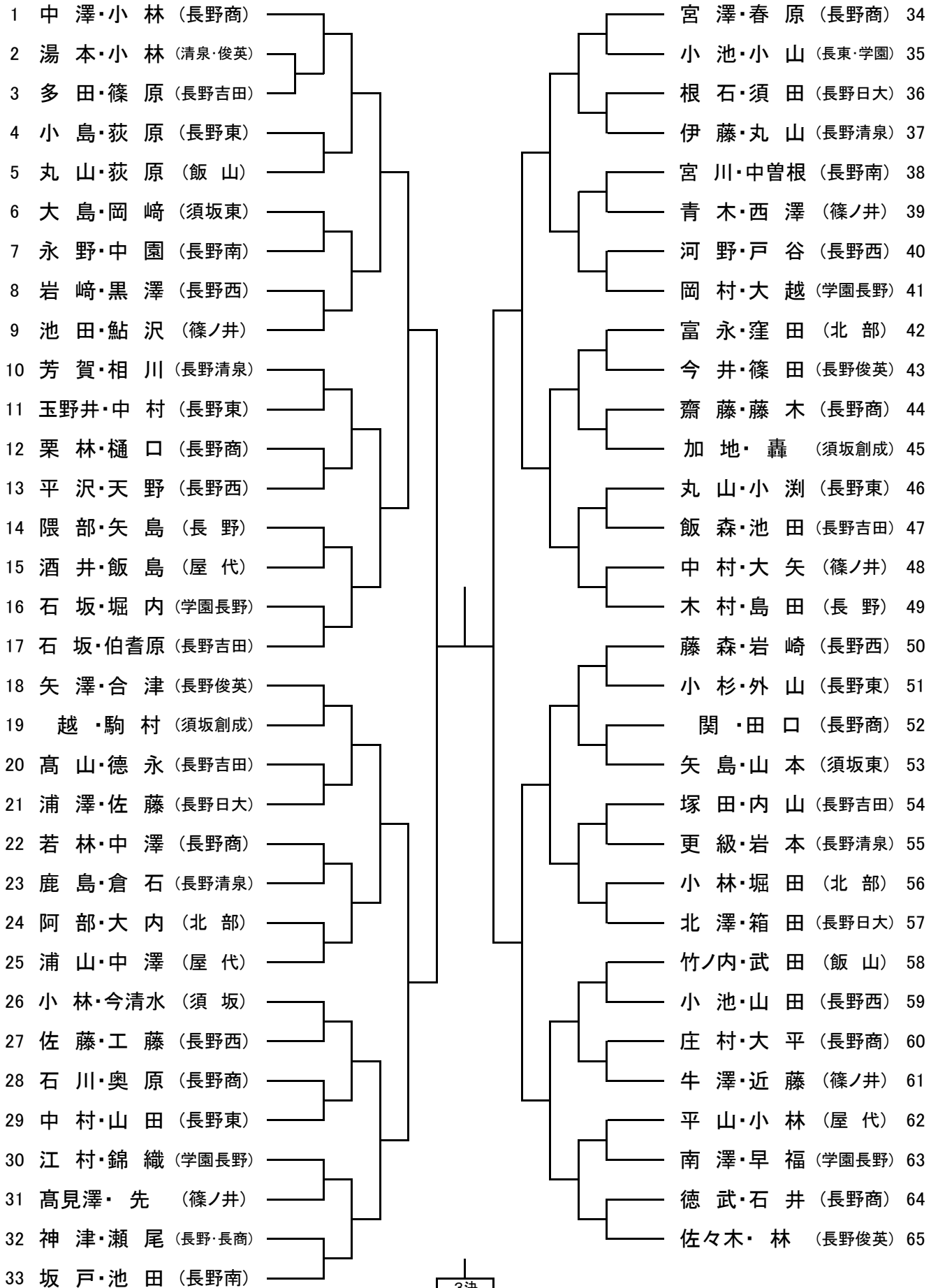
個人戦 男子

2018(H30) 9.16
北信高校新人戦 南長野運動公園



個人戦 女子

2018(H30) 9.16
北信高校新人戦 南長野運動公園



個人戦進行表

男子							
S 1	S 2	S 3	S 4	S 5	S 6	S 7	S 8
2 - 3	15 - 16	27 - 28	39 - 40	51 - 52	64 - 65	76 - 77	88 - 89
4 - 5	17 - 18	29 - 30	41 - 42	53 - 54	66 - 67	78 - 79	90 - 91
6 - 7	21 - 22	33 - 34	45 - 46	55 - 56	70 - 71	82 - 83	93 - 94
9 - 10	23 - 24	35 - 36	47 - 48	58 - 59	72 - 73	84 - 85	95 - 96
11 - 12	14 ~ 16	26 ~ 28	38 ~ 40	60 - 61	63 ~ 65	75 ~ 77	97 - 98
1 ~ 3	17 ~ 19	29 ~ 31	41 ~ 43	50 ~ 52	66 ~ 68	78 ~ 80	87 ~ 89
4 ~ 7	20 ~ 22	32 ~ 34	44 ~ 46	53 ~ 56	69 ~ 71	81 ~ 83	90 ~ 92
8 ~ 10	23 ~ 25	35 ~ 37	47 ~ 49	57 ~ 59	72 ~ 74	84 ~ 86	93 ~ 96
11 ~ 13	14 ~ 19	26 ~ 31	38 ~ 43	60 ~ 62	63 ~ 68	75 ~ 80	97 ~ 99
1 ~ 7	20 ~ 25	32 ~ 37	44 ~ 49	50 ~ 56	69 ~ 74	81 ~ 86	87 ~ 92
8 ~ 13	14 ~ 25	26 ~ 37	38 ~ 49	57 ~ 62	63 ~ 74	75 ~ 86	93 ~ 99
1 ~ 13				50 ~ 62			87 ~ 99
1 ~ 25		26 ~ 49		50 ~ 74		75 ~ 99	
		準決勝		準決勝			
		決勝		3位決			
第 1 試合の審判							
1	25	26	49	50	74	75	99

女子					
N 1	N 2	N 3	N 4	N 5	N 6
2 - 3	4 - 5	6 - 7	34 - 35	36 - 37	38 - 39
8 - 9	10 - 11	12 - 13	40 - 41	42 - 43	44 - 45
14 - 15	16 - 17	18 - 19	46 - 47	48 - 49	50 - 51
1 ~ 3	20 - 21	22 - 23	52 - 53	54 - 55	56 - 57
24 - 25	26 - 27	28 - 29	58 - 59	60 - 61	62 - 63
30 - 31	32 - 33	6 ~ 9	64 - 65	34 ~ 37	38 ~ 41
1 ~ 5	10 ~ 13	14 ~ 17	42 ~ 45	46 ~ 49	50 ~ 53
22 ~ 25	18 ~ 21	26 ~ 29	62 ~ 65	58 ~ 61	54 ~ 57
1 ~ 9	30 ~ 33	10 ~ 17	50 ~ 57	42 ~ 49	34 ~ 41
18 ~ 25	26 ~ 33		58 ~ 65		
1 ~ 17	18 ~ 33		50 ~ 65	34 ~ 49	
	準決勝		準決勝		
	決勝		3位決		
第 1 試合の審判					
1	18	33	49	50	65

※ 第一試合はコートスとします。第二対戦以降は本部トスですので、前の試合が始まったらすぐに本部へ集合すること。

※ 進行状況によりコート変更があります。

2018 北信新人戦 ベンチ入り指導者名簿

男子

学校名	ベンチ入り指導者名
須坂創成	町田 愛衣
須坂東	宮川 義和
	田子 淳一
須坂	市川 三保子
	綱島 英哉
	石野 吉宏
北部	田口 美香
	中村 和彦
長野吉田	川住 賢太
	小宮山 健一
長野	井手 俊毅
	徳竹 恵美子
長野西	鮫島 太郎
	大家 智明
	松本 久
長野商業	松橋 浩一
	伊藤 真由美
	西村 洋昭
長野東	原 敏雄
	横田 文彦
	山中 邦昭
篠ノ井	藤田 咲子
	宮島 樹理
屋代	木船 泰幸
文化学園長野	吉澤 剛
	長野 真
長野日本大学	青木 徹也
長野俊英	石田 忠之
	町田 龍哉
	丸山 剛史
	丸山 義晴
長野高専	佐藤 克彰
	堀口 勝三

女子

学校名	ベンチ入り指導者名
飯山	栗原 聡
	北條 恵
須坂創成	町田 愛衣
須坂東	宮川 義和
	田子 淳一
須坂	綱島 英哉
北部	北堀 恒雄
	中村 和彦
長野吉田	細谷 聖一
	池澤 聖進
長野	徳竹 恵美子
	井手 俊毅
長野西	大家 智明
	松本 久
	鮫島 太郎
長野商業	西村 洋昭
	伊藤 真由美
	松橋 浩一
長野東	山中 邦昭
	原 敏雄
	横田 文彦
長野南	荻原 洋平
	山本 亜希子
篠ノ井	宮島 樹理
	藤田 咲子
屋代	勝野 由拡
	木船 泰幸
	堀 裕
長野清泉	今井 幸男
	米沢 純樹
文化学園長野	長野 真
	吉澤 剛
長野日本大学	近藤 一樹
長野俊英	丸山 義晴
	窪田 明子