

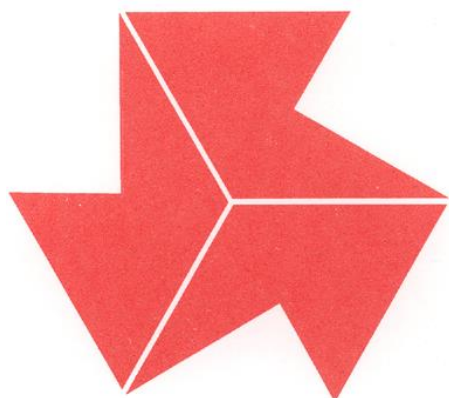
平成30年度

北信高等学校総合体育大会ソフトテニス競技

兼 平成30年度長野県高等学校総合体育大会ソフトテニス競技大会北信予選会

日 時 平成30年 5月11日(金) 8:30 受付〔受付締切8:45〕
開会式 団体戦・個人戦
5月12日(土) 7:30 受付〔受付締切7:45〕
個人戦 閉会式
予備日 5月13日(日)
【競技連絡会議】 11日 8:45 テニスコート内クラブハウス

会 場 長野運動公園テニスコート



プログレス

前進しよう

向上しよう

飛躍しよう

式次第

開会式(5/11)

1. 開会の辞
2. 優勝杯返還
3. 大会長挨拶
4. 競技上の注意
5. 事務連絡
6. 閉会の辞

閉会式(5/12)

1. 開式の辞
2. 成績発表
3. 表彰
4. 大会長挨拶
5. 事務連絡
6. 閉会の辞

主 催 北信高等学校体育連盟
主 管 北信高体連ソフトテニス専門部

北信高体連ホームページ

<http://www.ngn-hssp.org/hokusin/>

長野県高体連ソフトテニス専門部ホームページ

<http://www.ngn-hssp.org/softtennis/>

大会役員・競技役員

2018春

大会長	松村秀寿	(松 代)		
副大会長	池田義則	(須坂東)	田中 浩	(長野東)
	嘉部義久	(更級農業)	本多健一	(須坂)
大会委員長	久保田武	(松 代)		
大会副委員長	松橋浩一	(長野商業)		
総務委員長	松橋浩一	(長野商業)	副委員長	川住賢太 (長野吉田)
委員	山中邦昭	(長野東)		堀 裕 (屋 代)
競技委員長	細谷聖一	(長野吉田)	副委員長	丸山義晴 (長野俊英)
進行委員長	荻原洋平	(長野南)	副委員長	青木徹也 (長野日大)
委員	山本亜希子	(長野南)		堀口勝三 (長野高専)
	川住賢太	(長野吉田)		
記録報道委員長	堀口勝三	(長野高専)	副委員長	跡部 亨 (協 会)
救護接待委員長	市川三保子	(須坂)	副委員長	藤田咲子 (篠ノ井)
審判委員長	栗原 聡	(飯 山)	副委員長	青木徹也 (長野日大)
審判員	堀口勝三	(長野高専)		荻原洋平 (長野南)
	吉澤 剛	(学園長野)		市川三保子 (須坂)
	長野 真	(学園長野)		石田忠之 (長野俊英)
	米澤純樹	(長野清泉)		近藤一樹 (長野日大)
	大家智明	(外部指導者)		跡部 亨 (外部指導者)
	町田龍哉	(外部指導者)		原 敏雄 (外部指導者)
	勝野由拈	(外部指導者)		田子淳一 (外部指導者)
	佐藤克彰	(外部指導者)		今井幸男 (外部指導者)
	小宮山健一	(外部指導者)		他 各校顧問・コーチ
施設会場委員長	堀口勝三	(長野高専)	副委員長	長野 真 (学園長野)
補 助 員	長野商業・長野吉田・飯山・長野南・高専 各校ソフトテニス部員			

競技上・その他の注意

- 1 本大会は(公財)日本ソフトテニス連盟発行のソフトテニスハンドブックに則り行う。
- 2 マッチはすべて7ゲームマッチとする。
- 3 使用球は男女ともアカエムとする。
- 4 ベンチは組み合わせ表の若い番号を本部側(南側)とする。
- 5 審判について 団体戦は審判割の通りとし、個人戦は敗者審判とする。(審判資格未取得者(1年生)が審判に当たらないように、該当校で少なくとも正審は上級生から代理を出す。)
 - * 正審・副審は、判定区分をしっかりと守り大きな声でコールする。
- 6 マッチ中は審判の指示に従い、連続的にプレーする。
 - (連続的にプレーしない場合、警告(イエローカード)→3回で失格)
- 7 マッチ中のコーチは、チェンジサイズ時・ファイナルゲーム前に、登録された者(団体戦は監督・個人戦はベンチ入り指導者)が指定されたベンチ内で行っても良い。(フェンス外などでは行わない)
- 8 チェンジサイズ時・ファイナルゲーム前には、1分以内のインターバルをとることができる。審判は 40 秒でホイッスルをならす。
- 9 団体戦初戦のオーダーは、HPよりダウンロードし、受付時(締め切り 8:45)に提出する。
 - 第2試合以降は、前の試合終了後5分以内に提出する。オーダー用紙は、各校で用意しておく。
- 10 団体戦において初戦の整列時に3ペア整列できない場合は失格になる。また途中で欠員の生じたチームは2ペアで行い、出場順番については3番目を棄権とする。オーダー提出時に本部および対戦相手校の監督にその旨を連絡する。
- 11 団体戦は、初戦のみ3マッチ行い、以後は2点先取をもって対戦を終了する。
- 12 団体戦は進行状況により2面・3面展開もありうる。
- 13 団体戦・個人戦とも、次チームはコート後方観客席で待機して、前の試合が終了次第すぐに出場する。また、勝者は速やかにジャッジペーパーを本部に提出する。
- 14 1日目は、団体戦(順位決定戦も行う)と個人戦を、できるところまで行う。(最終 21:00)
- 15 2日目個人戦のトスは、第1試合はコートで、以後は本部で行う。前の試合が始まったら、速やかに本部に集合する。原則として放送での呼び出しは行わないので、進行表及び掲示板の進行表追加分に十分注意する。速やかに集合しない場合は呼び出しを行う。呼び出し後5分経過ごとにイエローカード1枚を与え、15分経過した場合は失格とする。
- 16 県大会の出場権を得た学校・ペアは、速やかに本部で県大会の手続きをする。
 - (1人 1,000 円 6月2日(土)団体戦・3(日)個人戦 会場: 浅間温泉庭球公園テニスコート
競技連絡会議 6月1日(金) (15時30分～ 松本市総合体育館大会議室予定)
- 17 貴重品の管理には十分留意する。自転車は整理して駐輪する。ごみは必ず持ち帰る。
- 18 競技用具・服装等は、公認のものを使用する。(アンダーウェアは長袖の単色とする。パンツの裾から出るスパッツ等は禁止する。)
 - ・日本ソフトテニス連盟様式のゼッケンを背中につける。(四隅を止めること。)
 - ・ジャージ等での出場は固く禁じる。レディースウェアを除き、シャツの裾を入れる。
 - ・頭髮の染色・脱色、化粧、ピアス、指輪などは禁止する。(確認された時点で失格とする。)
- 19 ・公認審判員証(ワッペン)を持参する。
- 20 運動公園内でのボールを使ったウォーミングアップは禁止する。
- 21 その他、高体連ソフトテニス専門部の申し合わせ事項を遵守する。
- 22 前年度優勝校 男子 長野俊英高校 女子 長野俊英高校
前年度優勝ペア 男子 木村・横田(長野高校) 女子 関口・高内(長野商業高校)

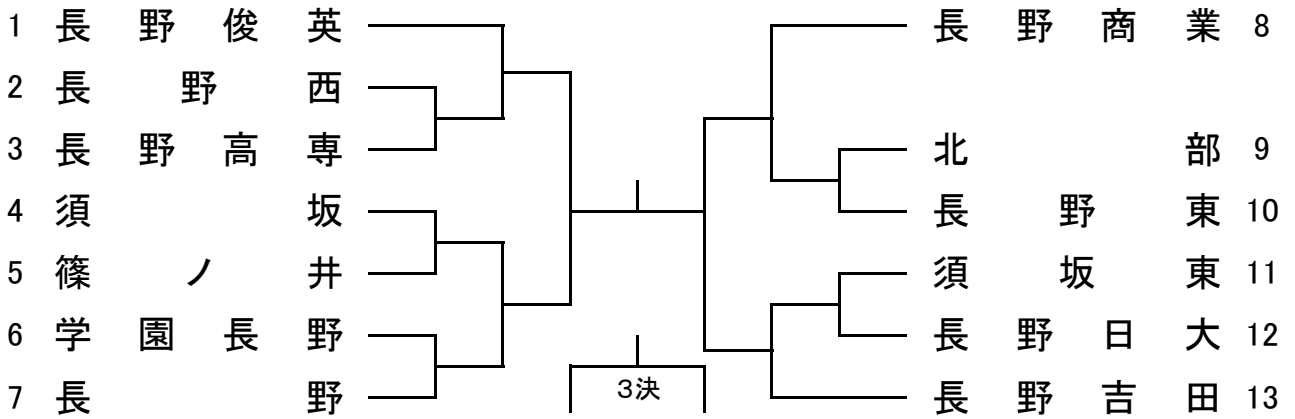
は優勝杯を返還してください。

平成30年度 北信総合体育大会 ソフトテニス競技会

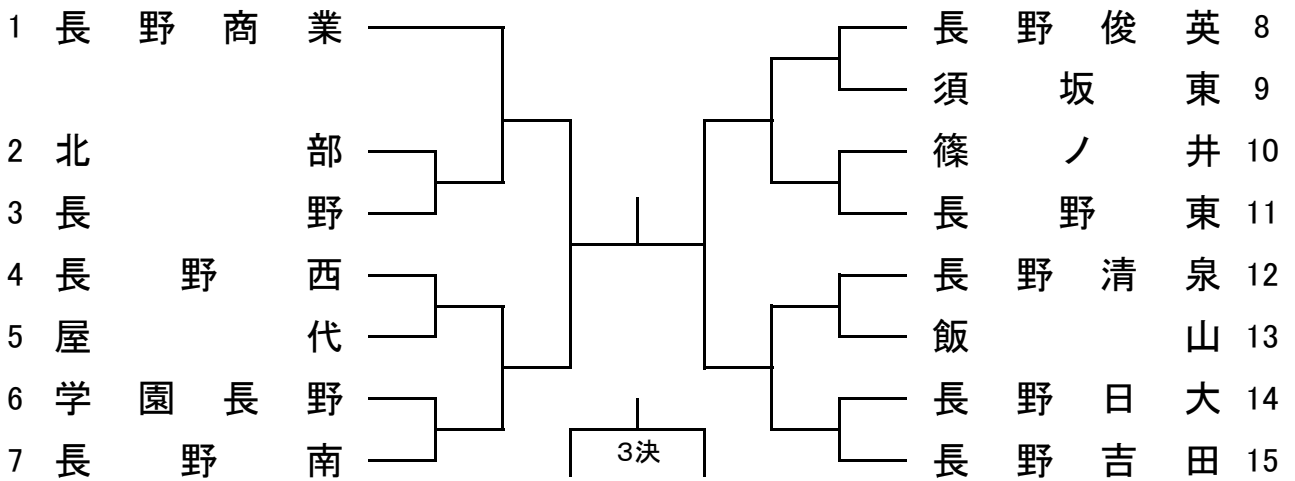
2018.5.11～12 長野運動公園

団体戦

男子の部



女子の部



男子団体戦選手名簿

2018総体

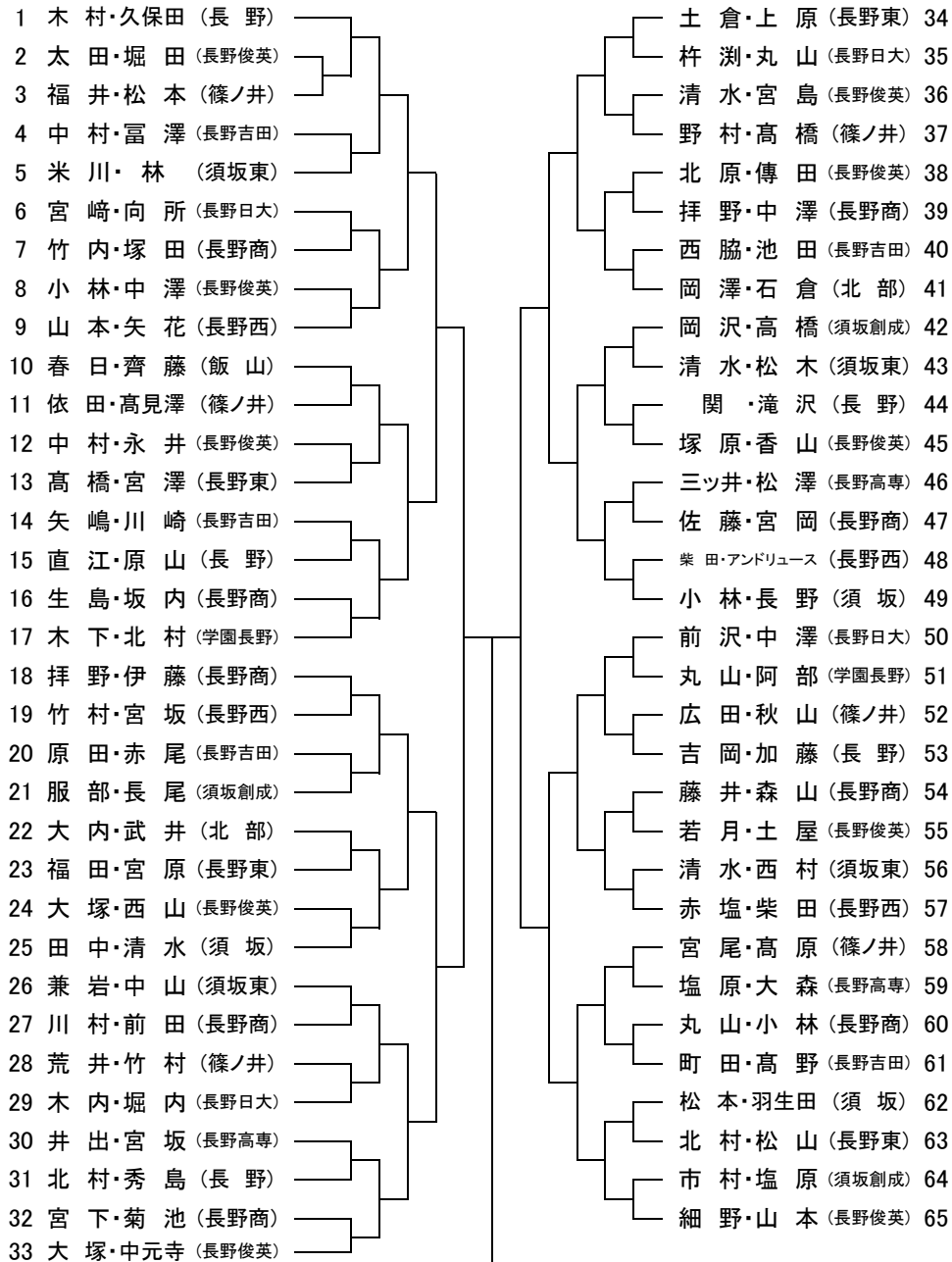
番号	学校名	監督	選手番号 選手氏名・学年											
1	長野俊英	石田忠之	1	大塚光太	・③	2	大森拓真	・③	3	千葉愛大	・③	4	原泰楽	・③
			5	吉田達也	・③	6	依田陸玖	・③	7	香山隼	・②	8	中元寺倭	・②
2	長野西	鮫島太郎	1	赤塩瑛生	・③	2	柴田類	・③	3	和田佳知	・②	4	小池快斗	・③
			5	山本歩希	・②	6	矢花一弥	・②	7	高橋蒼	・②	8	村山晟一朗	・②
3	長野高専	佐藤克彰	1	宮嶋太陽	・③	2	松澤亮太	・③	3	井出健人	・③	4	宮坂大晟	・③
			5	岡田悠吾	・②	6	三ッ井健斗	・②	7	齋藤寛樹	・①	8	村石琉真	・①
4	須坂	市川三保子	1	両澤僚	・③	2	永沢陸	・②	3	小林丈朗	・②	4	長野裕貴	・②
			5	田中瑞樹	・②	6	清水嶺	・②	7	松本遙伽	・②	8	羽生田拓哉	・②
5	篠ノ井	藤田咲子	1	広井琢巳	・②	2	中島琉雲	・③	3	宮尾僚	・②	4	高原弘貴	・②
			5	田中拓郎	・③	6	渡邊滉紀	・③	7	宮入悠緋	・③	8	福井玲音	・②
6	学園長野	吉澤剛	1	北村太陽	・②	2	木下昂星	・②	3	加藤淳之助	・②	4	阿部佑太郎	・②
			5	佐藤凪	・①	6	丸山榛輝	・①	7	外崎翼	・①			
7	長野	井手俊毅	1	木村一喜	・③	2	久保田渚	・③	3	松木竜人	・③	4	山岸桂士	・②
			5	吉岡樹生	・②	6	加藤晟斗	・②	7	山岸優朔	・②	8	中山翔太	・②
8	長野商業	松橋浩一	1	山口智司	・③	2	野口雅友	・③	3	拝野浩星	・③	4	伊藤大登	・③
			5	高木来貴	・③	6	佐藤翔	・③	7	藤井郁也	・③	8	森山裕介	・③
9	北部	北堀恒雄	1	岡澤涼哉	・③	2	石倉理人	・②	3	横瀬悠太	・③	4	根岸優雅	・③
			5	大内聖	・③	6	菴田洸大	・②	7	本田圭	・②			
10	長野東	原敏雄	1	会津智哉	・③	2	千原大空	・③	3	早川晃一	・③	4	宮澤楽冬	・③
			5	土倉拓也	・③	6	佐藤銀	・②	7	上原俊輔	・②	8	高橋志希	・②
11	須坂東	田子淳一	1	武居亨弥	・③	2	藤本海	・②	3	兼岩豪	・②	4	中山真斗	・②
			5	小島蒼生	・①	6	武居侑瑞	・①	7	清水陽介	・①	8	松木悠生	・①
12	長野日大	青木徹也	1	市川啓哉	・③	2	木内光一	・③	3	中野壮一郎	・③	4	美谷島朋泰	・③
			5	前沢楓	・②	6	中澤杜斗	・②	7	堀内俊吾	・②	8	高橋愛海	・②
13	長野吉田	川住賢太	1	橋本涼太	・③	2	岡本尚大	・③	3	矢嶋慎吾	・③	4	川崎空斗	・③
			5	遠山洗征	・③	6	小林優祐	・②	7	町田竜之輔	・②	8	高野弘稀	・③

女子団体戦選手名簿

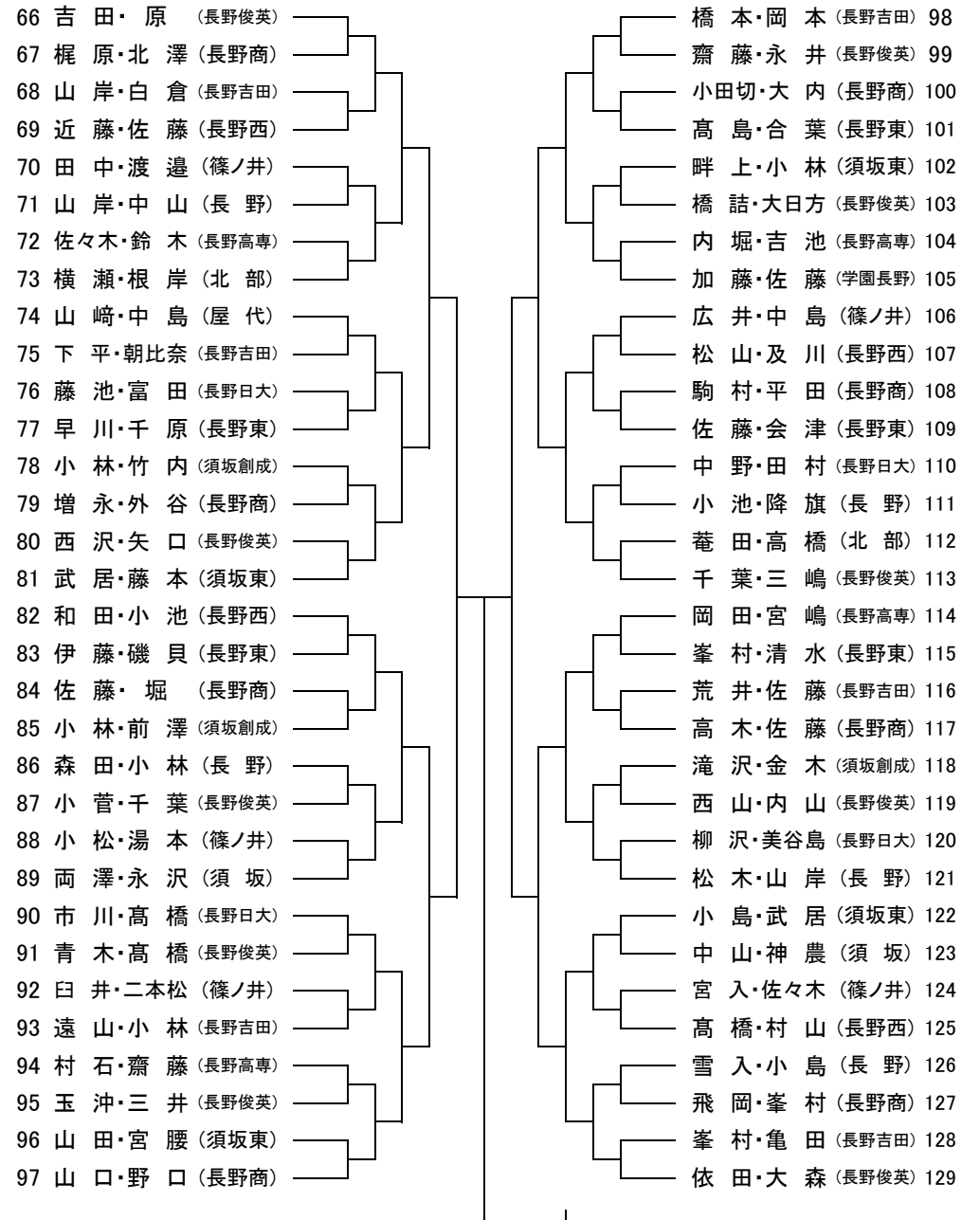
2018総体

番号	学校名	監督	選手番号 選手氏名・学年											
1	長野商業	西村洋昭	1	小林花	・③	2	宮澤怜	・③	3	西澤英玲奈	・③	4	池内正美	・③
			5	速水菜摘	・③	6	高内佑来	・③	7	中澤怜那	・②	8	宮澤晃未	・②
2	北部	北澤拓也	1	岩本真冬	・③	2	原山未唯	・③	3	窪田彩乃	・②	4	富永詩織	・②
			5	堀田涼葉	・①	6	小林真里亜	・②	7	阿部夢来	・①	8	大内優美	・①
3	長野	徳竹恵美子	1	上野芽音	・③	2	小林愛奈	・③	3	木村日恵	・①	4	手塚郁佳	・③
			5	隈部ほのか	・②	6	島田菜桜子	・②						
4	長野西	大家智明	1	若林杏	・③	2	脇口愛弓	・③	3	宮澤七海	・③	4	小林亜里紗	・③
			5	小田切美緒	・③	6	池内梨紗	・③	7	平沢芽依	・②	8	藤森麗奈	・②
5	屋代	勝野由拡	1	小池樹里	・③	2	山下万実子	・③	3	石川真帆	・③	4	袖山結惟	・③
			5	徳永未来	・③	6	柏原亜衣香	・③	7	平山一葉	・②	8	浦山睦	・②
6	学園長野	長野真	1	角龍友梨	・③	2	大越真歩	・②	3	岡村玲亜	・②	4	中村幸加	・②
			5	石坂采未	・①	6	早福菜央	・①	7	南澤亜胡	・①	8	堀内はな	・①
7	長野南	荻原洋平	1	池田美紅	・③	2	池田舞	・③	3	村石稀彩	・③	4	山口花奈	・③
			5	和田伊織	・③	6	宮川夏葵	・②	7	池田咲	・②	8	中曽根真衣	・①
8	長野俊英	丸山義晴	1	掛川菜月	・③	2	小菅唄	・③	3	茅野純奈	・③	4	和田莉奈	・③
			5	今井萌楓	・②	6	佐々木菜々	・②	7	矢澤胡美	・②	8	合津未海	・①
9	須坂東	石島恵太郎	1	山本紗弥	・②	2	山本真弥	・①	3	矢島奈桜	・①	4	岡崎麻衣	・①
			5	大島理歩	・①	6	黒岩美々	・②	7	黒岩愛加	・②			
10	篠ノ井	宮島樹理	1	青木あゆ	・③	2	青木遥南	・③	3	中澤彩貴	・③	4	矢島七佳	・③
			5	中村円香	・③	6	岩佐瞳	・③	7	高橋さくら	・③	8	永井翠	・③
11	長野東	山中邦昭	1	安藤祐奈	・③	2	竹内亜衣	・③	3	片山星南	・③	4	小島萌果	・②
			5	小淵彩由	・②	6	中村南海	・②	7	丸山由華	・②	8	山田葉	・②
12	長野清泉	今井幸男	1	相川帆鈴	・②	2	伊藤白花	・②	3	岩本彩	・②	4	丸山夏奈	・②
			5	鹿島はるな	・②	6	倉石望愛	・②	7	更級愛梨	・①	8	芳賀千紘	・①
13	飯山	栗原聡	1	外山誌恩	・③	2	北川麗奈	・③	3	小林未奈	・③	4	吉越美咲	・③
			5	竹ノ内志帆	・②	6	武田麻依子	・②	7	丸山未湖	・②			
14	長野日大	近藤一樹	1	小山玲先	・③	2	小林千夏	・③	3	池田華奈	・③	4	北澤菜里奈	・②
			5	浦澤日向子	・②	6	箱田瑞希	・②	7	佐藤ひかる	・②			
15	長野吉田	細谷聖一	1	森絢音	・③	2	伊藤みなみ	・③	3	高野美紗希	・③	4	若林佑奈	・③
			5	丸山里穂	・③	6	大谷くるみ	・③	7	原優希	・③	8	伯耆原由妃	・②

男子①



男子②



女子

1	宮澤	高内	(長野商業)		佐々木	小菅	(俊英)	51
2	塩川	黒澤	(長野西)		関	瀬尾	(長野商業)	52
3	小林	長友	(俊英)		外山	小池	(長野東)	53
4	隈部	島田	(長野)		竹内	丑山	(篠ノ井)	54
5	高山	池田	(長野吉田)		平沢	脇口	(長野西)	55
6	近藤	牛澤	(篠ノ井)		原	伊藤	(長野吉田)	56
7	伊藤	岩本	(長野清泉)		岡村	堀内	(学園長野)	57
8	角龍	大越	(学園長野)		村石	中曾根	(長野南)	58
9	宮川	和田	(長野南)		鹿島	倉石	(長野清泉)	59
10	小杉	萩原	(長野東)		窪田	富永	(北部)	60
11	徳永	柏原	(屋代)		齋藤	小林	(長野商業)	61
12	石坂	内山	(長野吉田)		大島	黒岩	(須坂東)	62
13	若林	藤森	(長野西)		小池	山下	(屋代)	63
14	森	高野	(長野吉田)		上野	小林	(長野)	64
15	庄村	石井	(長野商業)		柳沢	樋口	(長野商業)	65
16	中村	岩佐	(篠ノ井)		佐藤	田中	(長野西)	66
17	小池	工藤	(長野西)		小島	竹内	(長野東)	67
18	小玉	坂戸	(長野南)		宇都宮	若林	(長野吉田)	68
19	高野	青木	(須坂創成)		外山	北川	(飯山)	69
20	中村	片山	(長野東)		中澤	矢島	(篠ノ井)	70
21	箱田	浦澤	(長野日大)		三溝	宮澤	(長野南)	71
22	池田	藤木	(長野商業)		林	篠田	(俊英)	72
23	堀田	小林	(北部)		酒井	小林	(屋代)	73
24	中澤	田中	(屋代)		岩崎	戸谷	(長野西)	74
25	合津	和田	(俊英)		宮澤	西澤	(長野商業)	75
26	山口	池田	(長野南)		若林	丸山	(長野吉田)	76
27	先	大矢	(篠ノ井)		徳武	奥原	(長野商業)	77
28	中村	江村	(学園長野)		阿部	大内	(北部)	78
29	更級	芳賀	(長野清泉)		鮎沢	池田	(篠ノ井)	79
30	矢島	岡崎	(須坂東)		河野	岩崎	(長野西)	80
31	宮澤	小林	(長野西)		北澤	池田	(長野日大)	81
32	岩本	原山	(北部)		山本	山本	(須坂東)	82
33	市川	中村	(篠ノ井)		浦山	袖山	(屋代)	83
34	速水	池内	(長野商業)		池田	池田	(長野南)	84
35	大谷	菅原	(長野吉田)		大平	春原	(長野商業)	85
36	小林	吉越	(飯山)		大南	小山	(学園長野)	86
37	境	上沢	(須坂)		安藤	山田	(長野東)	87
38	青木	青木	(篠ノ井)		丸山	相川	(長野清泉)	88
39	天野	山田	(長野西)		竹ノ内	武田	(飯山)	89
40	丸山	小淵	(長野東)		今井	矢澤	(俊英)	90
41	木村	手塚	(長野)		高橋	永井	(篠ノ井)	91
42	栗林	田口	(長野商業)		塚田	飯森	(長野吉田)	92
43	小山	小林	(長野日大)		池内	小田切	(長野西)	93
44	平山	石川	(屋代)		小林	今清水	(須坂)	94
45	若林	中澤	(長野商業)		玉野	中村	(長野東)	95
46	日下部	徳永	(長野吉田)		早川	永野	(長野南)	96
47	石坂	早福	(学園長野)		入井	望月	(須坂創成)	97
48	湯本	石田	(長野清泉)		高見	澤青木	(篠ノ井)	98
49	若林	中園	(長野南)		篠原	多田	(長野吉田)	99
50	茅野	掛川	(俊英)		小林	中澤	(長野商業)	100

団体戦 進行表

男 子					女 子				
1	2	3	4	5	6	7	8	9	10
2 3 長野西 - 長野高専 (長野俊英)	4 5 須坂 - 篠ノ井 (補助員)	6 7 学園長野 - 長野 (補助員)	9 10 北部 - 長野東 (長野商業)	11 12 須坂東 - 長野日大 (長野吉田)	2 3 北部 - 長野 (長野商業)	8 9 長野俊英 - 須坂東 (長野西)	10 11 篠ノ井 - 長野東 (屋代)	12 13 長野清泉 - 飯山 (学園長野)	14 15 長野日大 - 長野吉田 (長野南)
1 2~3 長野俊英 ~ [] (敗者審判)		4 7 [] ~ [] (敗者審判)	8 10 長野商業 ~ [] (敗者審判)	11 13 [] ~ 長野吉田 (敗者審判)	1 2~3 長野商業 ~ [] (敗者審判)	8 ~ 11 (敗者審判)	4 5 長野西 - 屋代 (敗者審判)	6 7 学園長野 - 長野南 (敗者審判)	12 ~ 15 (敗者審判)
順位決定① (相互審判)		順位決定② (相互審判)	準決勝 1 ~ 7 (指定審判)	準決勝 8 ~ 14 (指定審判)	4 ~ 7 (敗者)		順位決定 ①(相互審判)		
7位決 (相互審判)		5位決 (相互審判)	3位決定戦 (指定審判)	決勝戦 (指定審判)	準決勝 1 ~ 7 (指定審判)	準決勝 8 ~ 15 (指定審判)	5位決 (相互審判)	7位決 (相互審判)	
					決勝戦 (指定審判)	3位決定戦 (指定審判)			
<p>※ 順位決定戦は3面を使用して行います。真ん中のコートを共有コートとします。 以降終わり次第、個人戦を行います</p>									

練習コート割(個人戦については1日目の進行状況に応じ2日目朝掲示予定)

男 子				女 子			
	8:30~8:40	8:40~8:50	8:50~9:00		8:30~8:40	8:40~8:50	8:50~9:00
1コート	長野西	長野高専	長野俊英	6コート	北部	長野	長野商業
2コート	須坂	篠ノ井		7コート	長野俊英	須坂東	篠ノ井
3コート	学園長野	長野		8コート	長野東	長野西	屋代
4コート	北部	長野東	長野商業	9コート	長野清泉	飯山	長野南
5コート	須坂東	長野吉田	長野日大	10コート	学園長野	長野吉田	長野日大
男 子				女 子			
	7:30~7:40	7:40~7:50	7:50~8:00		7:30~7:40	7:40~7:50	7:50~8:00
1コート	~	~	~	6コート	~	~	~
2コート	~	~	~	7コート	~	~	~
3コート	~	~	~	8コート	~	~	~
4コート	~	~	~	9コート	~	~	~
5コート	~	~	~	10コート	~	~	~

2018 北信総体 ベンチ入り指導者名簿

男子		女子	
須坂創成	大和沙織	須坂	市川三保子
長野西	鮫島太郎	長野商業	石野吉宏
	佐野純子		西村洋昭
	大家智明	長野東	山中邦昭
	松本 久		原 敏雄
井出俊樹	横田文彦		
長野	徳竹恵美子	長野南	荻原洋平
	横森昭一郎		山本亜希子
	長野東	原 敏雄	須坂創成
横田文彦		清泉	今井幸男
山中邦昭			米沢純樹
高専	佐藤克彰	篠ノ井	宮島樹理
	轟 直希		藤田咲子
	堀口勝三	長野	井手俊毅
屋代	横森昭一郎		
須坂	木船泰幸	長野西	大家智明
	市川三保子		松本久
	綱島英哉		鮫島太郎
石野吉宏	佐野純子		
北部	北堀恒雄	北部	北澤拓也
	北澤拓也		北堀恒雄
	中村和彦		中村和彦
吉田	川住賢太	吉田	細谷聖一
	池澤聖進		池澤聖進
	小宮山健一	日大	近藤一樹
田子淳一	青木徹也		
須坂東	石島恵太郎	屋代	堀 裕
	宮川義和		木船泰幸
	青木徹也		山辺和徳
近藤一樹	勝野由拡		
篠ノ井	宮島樹理	学園	長野 真
	藤田咲子		吉澤 剛
学園	吉澤 剛	飯山	北條 恵
	長野 真		栗原 聡
飯山	栗原 聡	須坂東	田子淳一
	松橋浩一		石島恵太郎
長商	西村洋昭		宮川義和
	伊藤真由美	丸山義晴	
	石田忠之	窪田明子	
俊英	町田龍哉	俊英	石田忠之
	丸山義晴		
	丸山剛史		

外部指導者名簿

学校名	氏名	契	申
飯山	北條 恵	○	
須坂東	田子淳一	○	○
長野吉田	小宮山健一	○	○
長野東	原 敏雄	○	○
屋代	勝野由拡	○	○
長野清泉	今井幸男	○	
長野俊英	町田龍哉	○	
長野高専	佐藤克彰	○	
長野西	大家智明	○	○