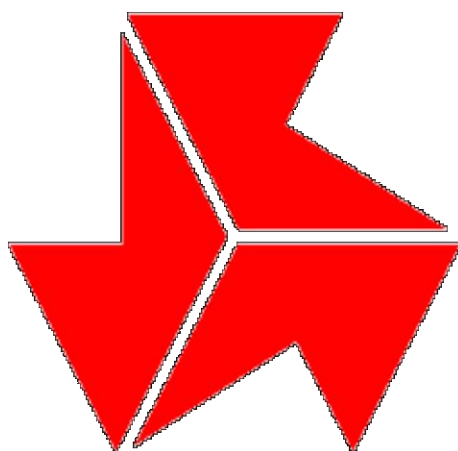


平成30年度
北信高等学校総合体育大会バスケットボール競技大会



日時 平成30年5月10日（木） ～ 5月13日（日）

会場 ホワイtring・南長野運動公園体育館

主催 北信高等学校体育連盟

主管 北信高等学校体育連盟バスケットボール専門部

北信高等学校体育連盟ホームページ

<http://www.ngn-hssp.org/hokusin/>

大会役員

大会長 松村秀寿（松代高校校長）

副大会長 池田 義則（須坂東校長） 田中 浩（長野東校長） 嘉部義久（更級農業校長）

大会会場長 山岸 薫（長野南高校校長）

大会委員長 久保田 武（松代高校 北信高体連理事長）

副委員長 西澤潤也（長野吉田高校 バスケットボール専門部専門委員長）

競技役員 西澤潤也（長野吉田高校） 山寺良昌（長野高校）

立川 正（長野南高校） 児玉英樹（長野高専学校）

福澤 晃（長野西高校） 藤澤純子（中野西高校）

総務委員長 立川 正（長野南高校）

競技委員長 山寺良昌（長野高校）

審判委員長 福澤 晃（長野西高校）

救護委員長 藤澤純子（中野西高校）

報道委員長 児玉英樹（長野高専学校）

補助員 試合の結果により決定・依頼する。

競技上の注意 別紙参照

組合せ表 別紙参照

平成30年度 北信高等学校総合体育大会バスケットボール競技大会 決定事項

北信高等学校体育連盟
バスケットボール専門部

1 大会期日

平成30年5月10日(木)・11日(金)・12日(土)・13日(日)

2 試合会場

Aコート	ホワイトリング(右側)
Bコート	ホワイトリング(中央)
Cコート	ホワイトリング(左側)
Dコート	ホワイトリング(サブ側)
Eコート	南長野運動公園体育館(奥)
Fコート	南長野運動公園体育館(入口)

3 試合開始予定時刻

	11日	10日・12日・13日
第1試合	9:00	9:30
第2試合	10:30	11:00
第3試合	12:00	12:30
第4試合	13:30	14:00
第5試合	15:00	15:30
第6試合	16:30	

* 前試合終了10分後に次の試合を開始します。

4 TOIについて

(1)5月10日(木)の第1試合

Aコート	Bコート	Cコート	Dコート
長野工業・長野(男子)	須坂・中野西(男子)	中野立志館・須坂(女子)	須坂創成・長野東(女子)

(2)5月11日(金)の第1試合

Aコート	Bコート	Cコート	Dコート
須坂東(男子)	長野俊英(男子)	長野商業(女子)	篠ノ井(女子)

(3)第1試合以外のTOIは、前の試合の負けチームでお願いします。

(4)5月12日・13日のTOIについては、後日連絡します。

5 会場準備について

(1)5月10日(木)

Aコート	Bコート	Cコート	Dコート
長野東・須坂創成(男子)	長野西・篠ノ井(男子)	更級農業・松代(女子)	須坂東・中野西(女子)

(2)5月12日(土)

Eコート	Fコート
11日A5、B6負けチーム	11日B5、A6負けチーム

(3)会場準備は、7:30から行います。

6 競技上の注意事項

- (1)開会式・閉会式は行いません。
- (2)平成30年度日本バスケットボール協会競技規則で行います。
- (3)フリーエントリー制で行います。
- (4)5位～8位決定戦を行います。
- (5)メンバー表の提出は第1試合のみ試合開始10分前、その他の試合は前試合のハーフタイム中にテーブルオフィシャルに提出して下さい。
- (6)ベンチには、コーチ1名・Aコーチ1名・学校関係者1名・マネージャー1名・選手18名、計22名まで入れます。それ以外の生徒は観覧席(ギャラリー)で応援して下さい。
- (7)ベンチは、組合せ表の若い番号のチームがオフィシャル席に向かって右側とし、ユニフォームは淡色とします。2回戦以降は両チームの話し合いで決めて下さい。尚、最初に攻めるゴールは相手ベンチ側です。
- (8)10日、11日は、1Pと2P・3Pと4Pのインターバルを1分とします。
- (9)試合中のベンチでの応援は高校生としてふさわしい姿勢・マナーで臨むようにご指導下さい。尚、全国高等学校体育連盟バスケットボール専門部の通達により、ギャラリー・応援席での鳴り物の使用が禁止されましたのでご注意ください。

7 その他の注意事項

- (1)上下履きの区別は、顧問が責任もって指導して下さい。
- (2)ゴミ(空缶・生ゴミ・弁当の屑等)は、必ず家に持ち帰って下さい。尚、観戦される保護者の方にもゴミの持ち帰りを徹底して下さい。喫煙につきましては、所定の場所をお願いします。
- (3)高校生のマナーとして頭髪の脱色・染色・ピアス・化粧等での出場は認めません。また、試合会場での器物破損等についてもご注意ください。
- (4)貴重品につきましては、各チームで責任もって管理して下さい。
- (5)保護者の方に路上駐車は絶対にしないよう連絡の徹底をお願いします。

8 連絡事項

- (1)高体連及び協会の未登録者は北信大会及び県大会に出場できません。
- (2)審判割り当てで都合の悪い方は大至急連絡をお願いします。連絡先 須坂東高校 福澤 晃

【学校026-245-0331・携帯090-4549-4428】

- (3)県大会の出場権を獲得したチームは、期日(13日)までに参加料・納付書を添えて専門委員に提出して下さい。尚、チーム広告原稿と広告代を忘れずをお願いします。県大会は6月1日～3日安曇野市穂高総合体育館 他で行われます。

9 その他

【長野市バスケットボール協会より連絡】

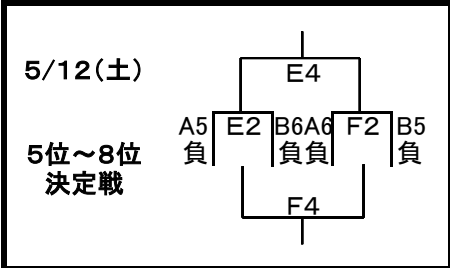
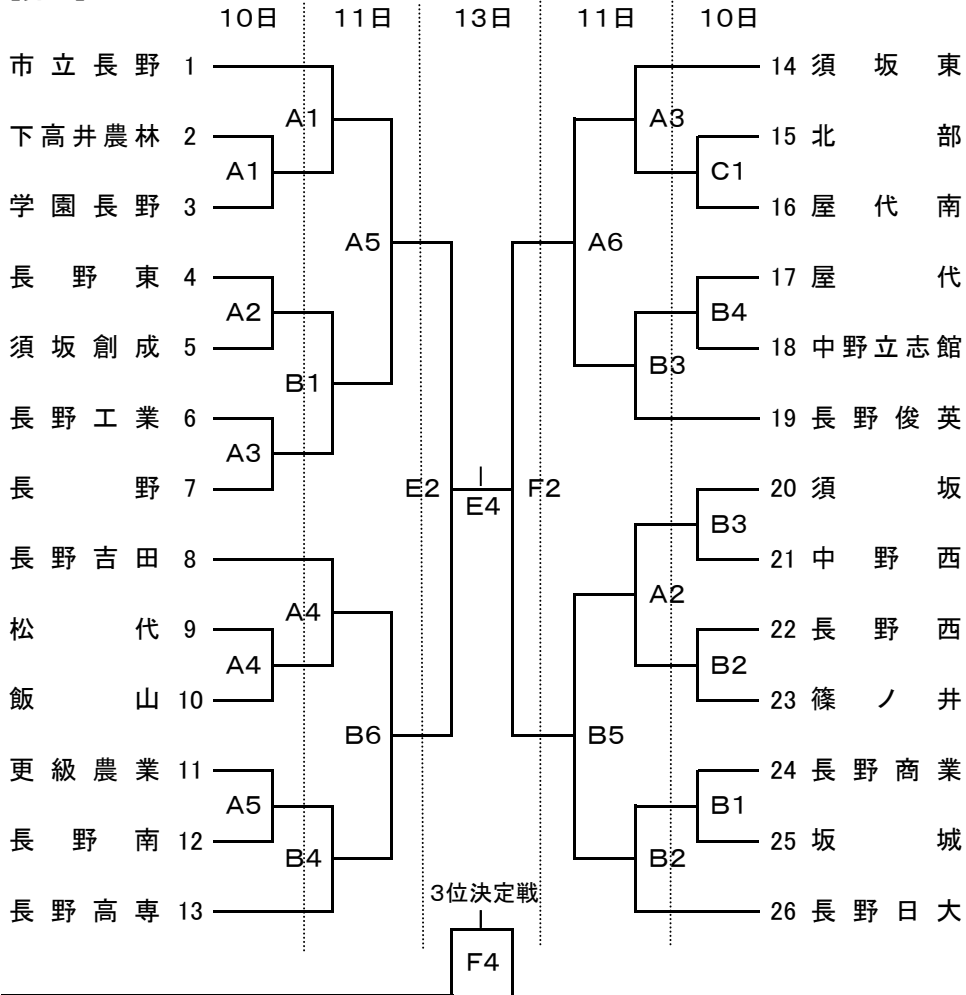
北信高校バスケットボール選手権大会、長野市長杯北信高等学校バスケットボール大会につきまして、**大会要項の郵送を廃止し**、長野市バスケットボール協会のHP上に、大会1ヶ月前に掲示します。

問合せ先
専門委員長 西澤潤也(長野吉田高校)
TEL 026-241-6161(代表)

平成30年度 北信高等学校総合体育大会バスケットボール競技大会
組み合わせ表

期日 平成30年5月10日(木)・11日(金)・12日(土)・13日(日)

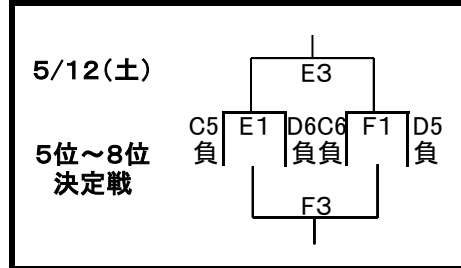
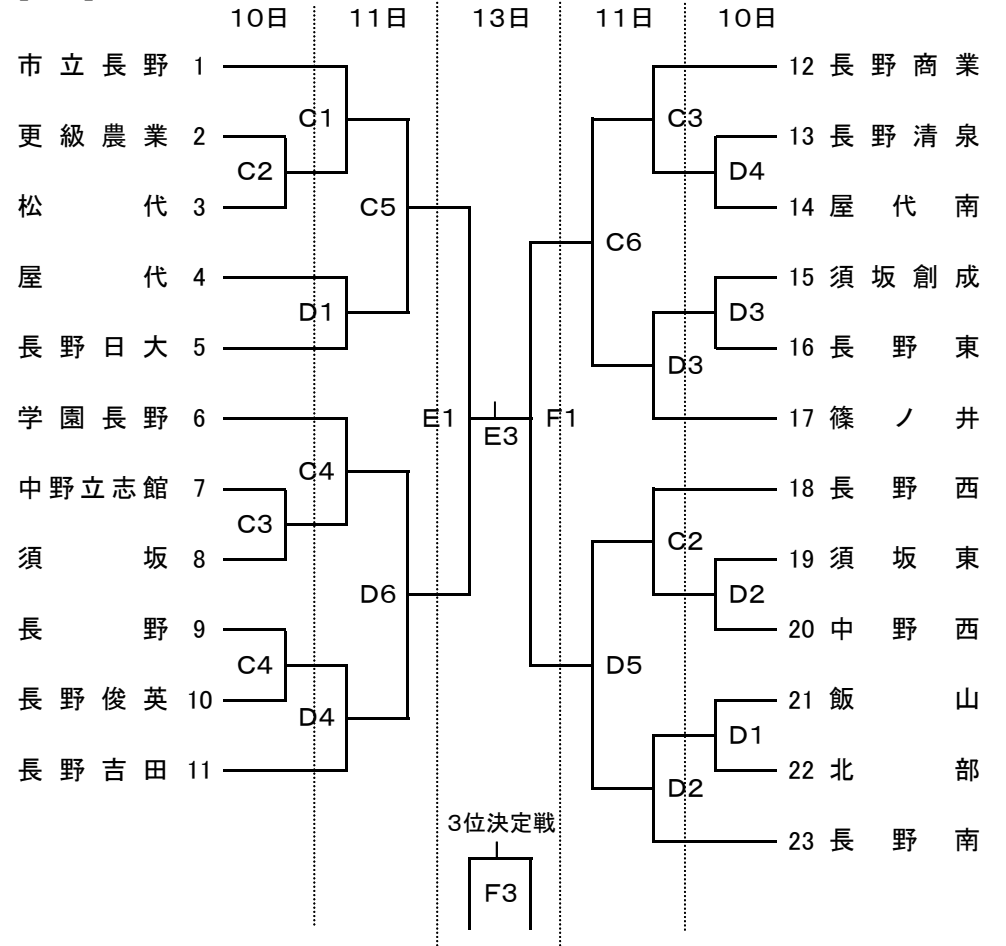
【男子】



コート紹介

A	ホワイトリング(右側)
B	ホワイトリング(中央)
C	ホワイトリング(左側)
D	ホワイトリング(サブ)
E	南長野運動公園体育館(奥)
F	南長野運動公園体育館(入口)

【女子】



試合開始予定時刻

	11日	10日・12日・13日
第1試合	9:00	9:30
第2試合	10:30	11:00
第3試合	12:00	12:30
第4試合	13:30	14:00
第5試合	15:00	15:30
第6試合	16:30	

北信地区高校バスケットボール部顧問 様

北信高体連バスケットボール専門部
専門委員長 西澤 潤也

日本協会競技者登録及びルールの改正・適用等について

標記の件につきまして、各チームにおきまして確認の上、以下のように対応をお願いいたします。

1 日本バスケットボール協会競技者登録について

システムの不具合により大変遅れておりましたが、現在、旧システム「協会会員登録管理システム（TEAM-JBA）」で、登録を受け付けております。至急、昨年度同様に、平成30年度のチーム登録及び競技者登録を進めて下さい。尚、三年生まで必ず登録を済ませるようにお願いいたします。不明な点はガイドに従い、確実に登録が完了するようにお願いします。

チーム登録料 12,000円 競技者登録料（個人）1,500円

2 競技規則の修正、解説の追加について

競技規則の修正及び追加が、日本バスケットボール協会より通達され、今大会より適用となっています。各チームにおいてご確認下さい。詳細は日本バスケットボール協会HP《審判——競技規則》等に掲載されております。

3 賠償責任補償制度に関わる活動状況報告について

昨年度より長野県高体連として「賠償責任保険」に加入しております。

長野県高体連主催大会（地区大会含む）の大会運営に付随するさまざまな賠償責任に備える保険であり、今年度も大会期間中の各チームにおける活動状況（参加人数等）を報告していただくこととなります。「活動状況報告書 A表」を各チームの大会日程が終了した段階で提出していただきますので、ご協力をお願いいたします。

連絡先

北信高体連バスケットボール専門部

専門委員長 西澤潤也（長野吉田高校）

TEL 026-241-6161（学校）

A 表

各校顧問 → 専門部

No. _____

報告日 H 30 年 5 月 日

平成30年度活動状況報告書

大会名 平成30年度北信高等学校総合体育大会バスケットボール競技大会

学校名 _____ 男・女 _____ 顧問氏名 _____

日程	エントリー選手	左記以外の選手	マネージャー	教員・職員
5 /				
5 /				
5 /				
5 /				
/				
/				
/				
/				
/				
/				
合計	名	名	名	名

* 日程が重複する場合は、合計日数に算入しない。例) 出発日後、抽選会有一些ある場合。

* エントリー選手以外の選手とは、エントリーされていない応援・補助員などの部員をさします。

* 選手と応援・補助員の人数が重複しないように注意してください。エントリー選手が試合後、同日に補助員や応援を行った場合はエントリー選手として計算してください。

例) 同一競技日に選手として出場した生徒が、別の生徒の試合の補助員として手伝った
エントリー選手 1名 左記以外 0名

* 団体戦、個人戦が混在する場合、同一競技日の選手人数が重複しないように注意してください。

例) 同一競技日に、個人戦選手5名、団体戦10名、両方参加(重複)した選手3名の場合。

選手数 : 5 + 10 - 3 = 12名となります。 (1日に何試合出場しても、延べ1名のカウントとなります)

各校顧問は、自チーム競技終了日までに専門部に提出すること

会場が複数の場合には競技終了会場にて提出すること

平成30年度 U18関係バスケットボール競技大会日程表

期 日	大 会 名	開催場所(会場)	主 催
5 月 10～13 日	北信高等学校総合体育大会	ホワイトリング・南長野運動公園体育館	北信高体連
6 月 1～3 日	長野県高等学校総合体育大会	安曇野市穂高総合体育館 他	長野県高体連
6 月 9 日	長野県定時制高等学校総合体育大会	上田市内高校	長野県高体連
6 月 15～17 日	北信越高等学校総合体育大会	富山県	北信越高体連
8 月 2～7 日	全国高等学校総合体育大会	愛知県	全国高体連
8 月 24～26 日	北信高等学校バスケットボール選手権大会	長野運動公園総合体育館・南長野運動公園体育館	長野市協会
9 月 1・2 日	全国高等学校選抜優勝長野大会	長野運動公園総合体育館	長野市協会
9 月 15・16 日	長野県高等学校バスケットボール選手権大会	上田自然運動公園総合体育館 他	長野県協会
11 月 1～4 日	北信高等学校新人大会	ホワイトリング・南長野運動公園体育館	北信高体連
11/12 月 30～2 日	長野県高等学校新人大会	南長野運動公園体育館・市内高校体育館	県高体連
12 月 23～29 日	全国高等学校バスケットボール選手権大会	東京都	日本協会
1 月 4・5・6 日	モルテンカップ	松本市	長野県協会
1 月 26・27・28 日	北信越高等学校新人大会	石川県	北信越協会
3 月 9・10・16 日	長野市長杯北信高等学校バスケットボール大会	ホワイトリング・南長野運動公園体育館	長野市協会

北信高等学校体育連盟バスケットボール専門部