

平成30年度

北信高等学校総合体育大会バレーボール競技



北 信 総 体

前 進 し よ う ・ 向 上 し よ う ・ 飛 躍 し よ う

日時 平成 30 年 5 月 12 日(土) 9:00 開会式 プロトコール 9:30

5 月 13 日(日) 9:00 プロトコール 決勝戦まで

会場 男子:長野高等学校 女子:長野市立長野高等学校

主催 北信高等学校体育連盟

主管 北信高等学校体育連盟バレーボール専門部

北信高等学校体育連盟ホームページ

<http://www.ngn-hssp.org/hokusin/>

長野県高体連バレーボール専門部ホームページ

<http://www.ngn-hssp.org/volleyball/>

大会役員

大会長 松村 秀寿(松代校長)

副大会長 池田 義則(須坂東校長) 田中 浩(長野東校長) 嘉部義久(更級農業校長)

会場長 原 良通(長野校長) 菅沼 尚(市立長野校長)

大会委員長 久保田 武(松代) 大会副委員長 岡本 雅仁(長野商業)

競技役員

総務委員長 村田 淳(市立長野)

競技委員長 山岸 哲也(須坂東) 副競技委員長 島田 健一(須坂創成)

審判委員長 清水 健二(長野工業)

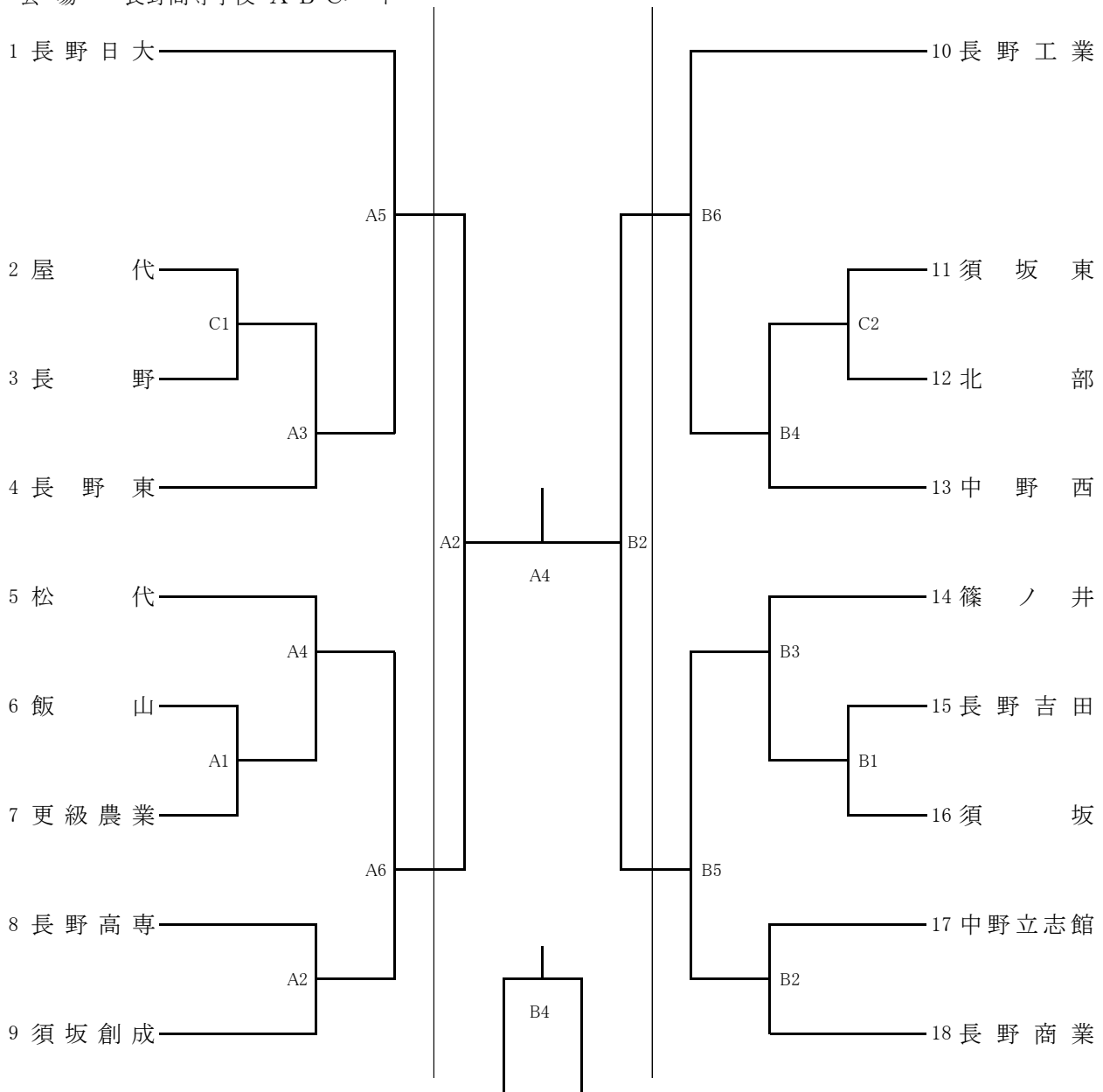
救護委員長 辻 隆秀(須坂創成)

平成30年度北信高等学校総合体育大会バレーボール競技組合せ 男子

期 日 平成30年5月12日(土)～5月13日(日)

時 間 12日 開会式9:00 プロトコール9:30 13日 プロトコール9:00

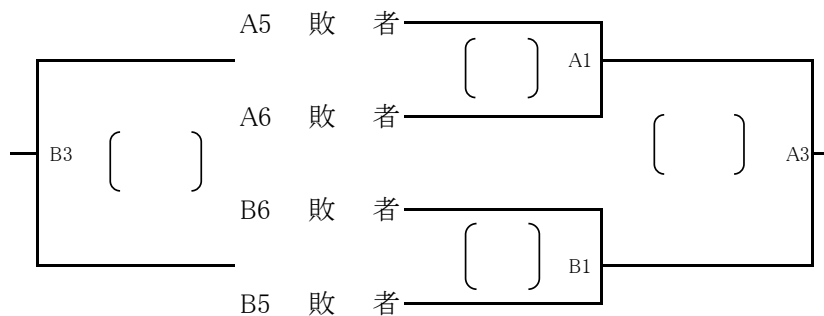
会 場 長野高等学校 A・B・Cコート



【順位】

第1位	
第2位	
第3位	
第4位	
第5位	
第6位	
第7位	
第8位	

【順位決定戦】

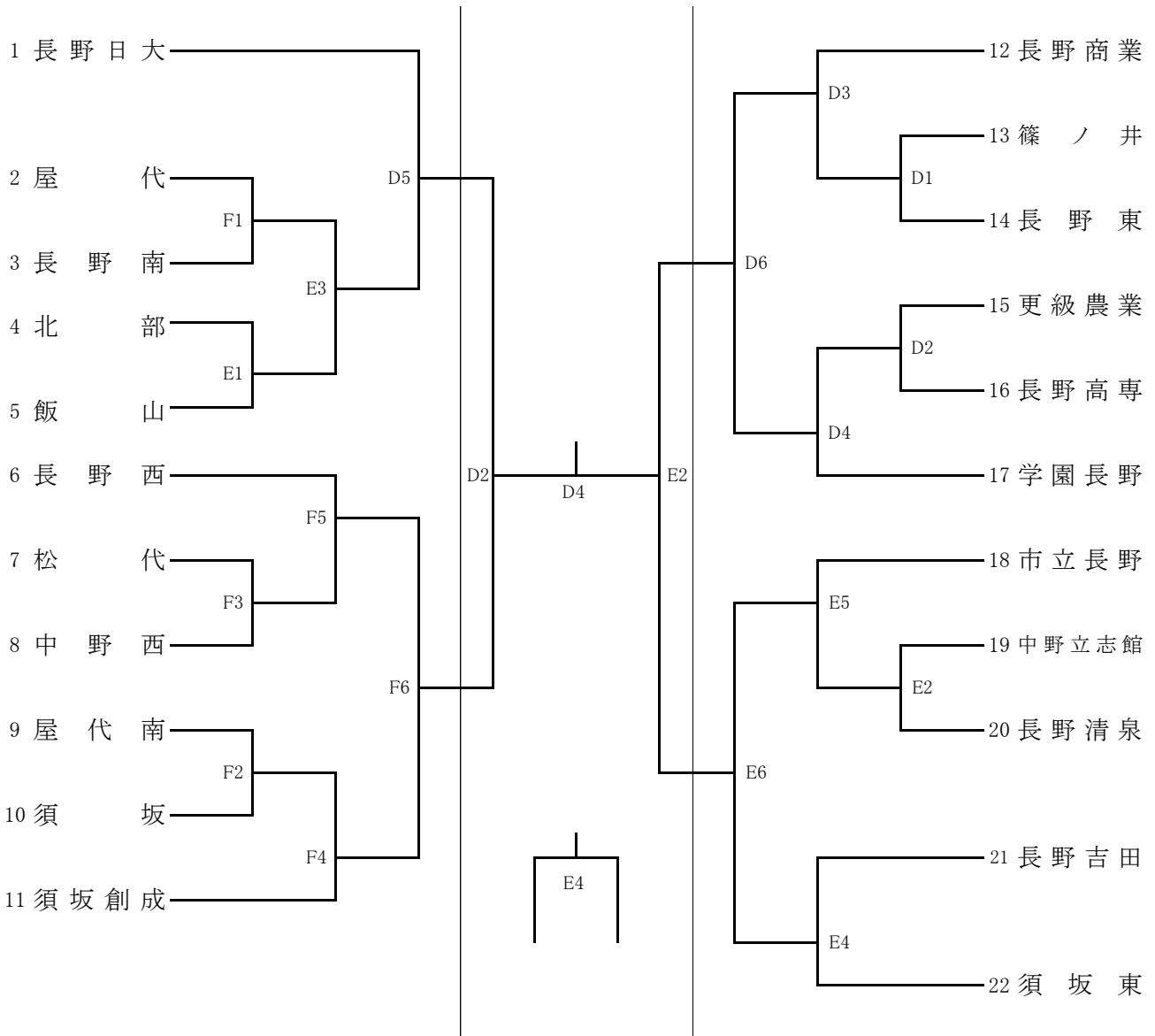


平成30年度北信高等学校総合体育大会バレーボール競技組み合わせ 女子

期 日 平成30年5月12日(土)～5月13日(日)

時 間 12日 開会式9:00 プロトコール9:30 13日 プロトコール9:00

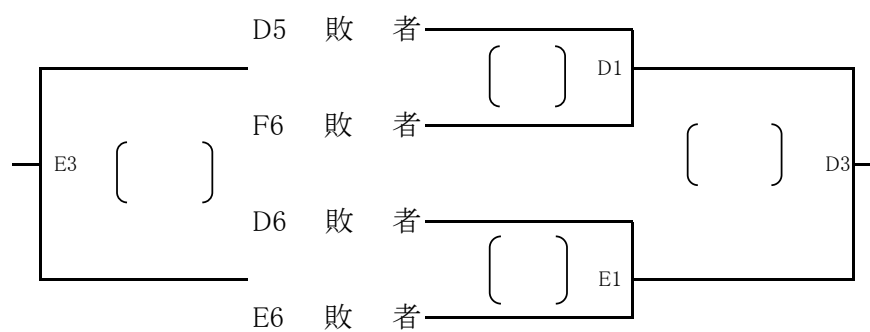
会 場 長野市立長野高等学校 D・E・Fコート



【順位】

第1位	
第2位	
第3位	
第4位	
第5位	
第6位	
第7位	
第8位	

【順位決定戦】



平成30年5月2日

男女バレーボール部顧問各位

北信高体連バレーボール専門部

北信高体連バレーボール専門部からの連絡事項

下記について連絡しますのでご理解のうえ徹底願います。
先日連絡済みの事項もありますが、再度徹底を図りたいと思います。

1. JVA登録について次の各項に不備のないよう手続きをしてください。
 - (1) チーム登録の継続手続き
 - (2) 異動等で責任者が変わった場合は変更手続き
 - (3) 2・3年生の継続加入手続き
 - (4) 新入生の登録手続き
 - ・中学校で登録済みで、IDを持っている生徒はそこからログイン
 - ・中学校で登録していない場合は新規登録
 - (5) 監督、コーチ及びマネージャーのチームスタッフ登録手続きも確実に行ってください。

いずれも速やかに完了させ、参加全チームが会費納入済みの「チーム加入選手一覧」を印刷して北信総体大会当日に提出してください。

2. 長野県協会へのチーム登録料および全国高体連分担金の納入について

県協会1,000円、全国高体連500円(合計1,500円)を納入してください。本年度よりJVAチーム登録する際支払うようになりました。

3. 顧問の先生方に再度体罰根絶の確認をするとともに、非違行為が完全になくなります様、知恵を出し合いお互いに注意し合うようお願い申し上げます。

連絡先: 長野商業高校 岡本 雅仁
TEL 026-234-1265

平成 30 年 5 月 2 日

北信地区高校バレーボール部保護者様

北信高体連バレーボール専門部

北信高等学校総合体育大会会場使用について

日頃よりクラブ活動についてご理解とご協力をいただきありがとうございます。また、保護者の皆様の支えにより大会が円滑に行われておりますことに感謝申し上げます。

さて、本大会も生徒たちが存分に力を発揮できるよう以下の点についてご理解をいただき大会成功にご協力をくださいますようお願いいたします。

- 1 駐車マナーを守ってください。
 - ・朝夕の送迎は入り口付近まで進入せず、広い場所をお願いします。無用な混雑を引き起こし交通の妨げとなっています。
 - ・駐車禁止スペースには駐車しないようにしてください。過去の大会では禁止の表示を移動させて駐車する事例もありました。緊急車両の妨げや、他の用で駐車される会場高校の職員にご迷惑のないようお願いいたします。
- 2 シート等を広げての場所取りやお茶席を設営することはご遠慮ください。
- 3 ごみの持ち帰りをお願いします。
 - ・会場内のごみ箱等は使用せず、ごみは必ずお持ち帰りください。

大会開催には、会場校の生徒をはじめ関係の方々に大変な負担をいただいております。皆様のご協力により更にスムーズな大会運営となりますようお願いをいたします。

問い合わせ

北信高体連バレーボール専門部

岡本 雅仁

TEL 0 2 6 - 2 3 4 - 1 2 6 5

(長野商業高等学校)

各校女子バレーボール部顧問様

女子会場(市立長野高校)駐車場のお願い

※以下の点につきまして保護者の方や応援の方にも連絡徹底をお願いします。

以前の大会において、駐車のかたによる苦情や救急車両の進入妨害、歩道への駐車に警察の指導等がありましたのでご協力をお願いいたします。

①引率職員・大会役員の方は駐車場1をご利用ください。

②保護者・応援等の方は**駐車場2, 3, 4または臨時駐車場(長野高専)**をご利用ください。

臨時駐車場は12日、13日の両日利用できますが、**駐車場以外のところへは立ち入らないで**

ください。 また、**生徒の送迎は正門側駐車場2内**でお願いします。

③西側の通用門は自動車の通行禁止です。東側の正門より出入してください。

以上、保護者への周知徹底をお願いいたします。

