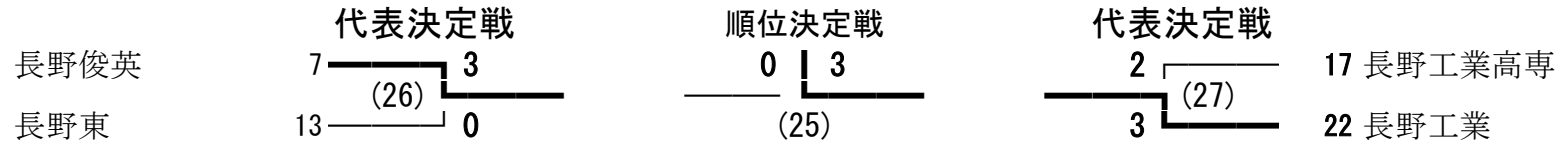
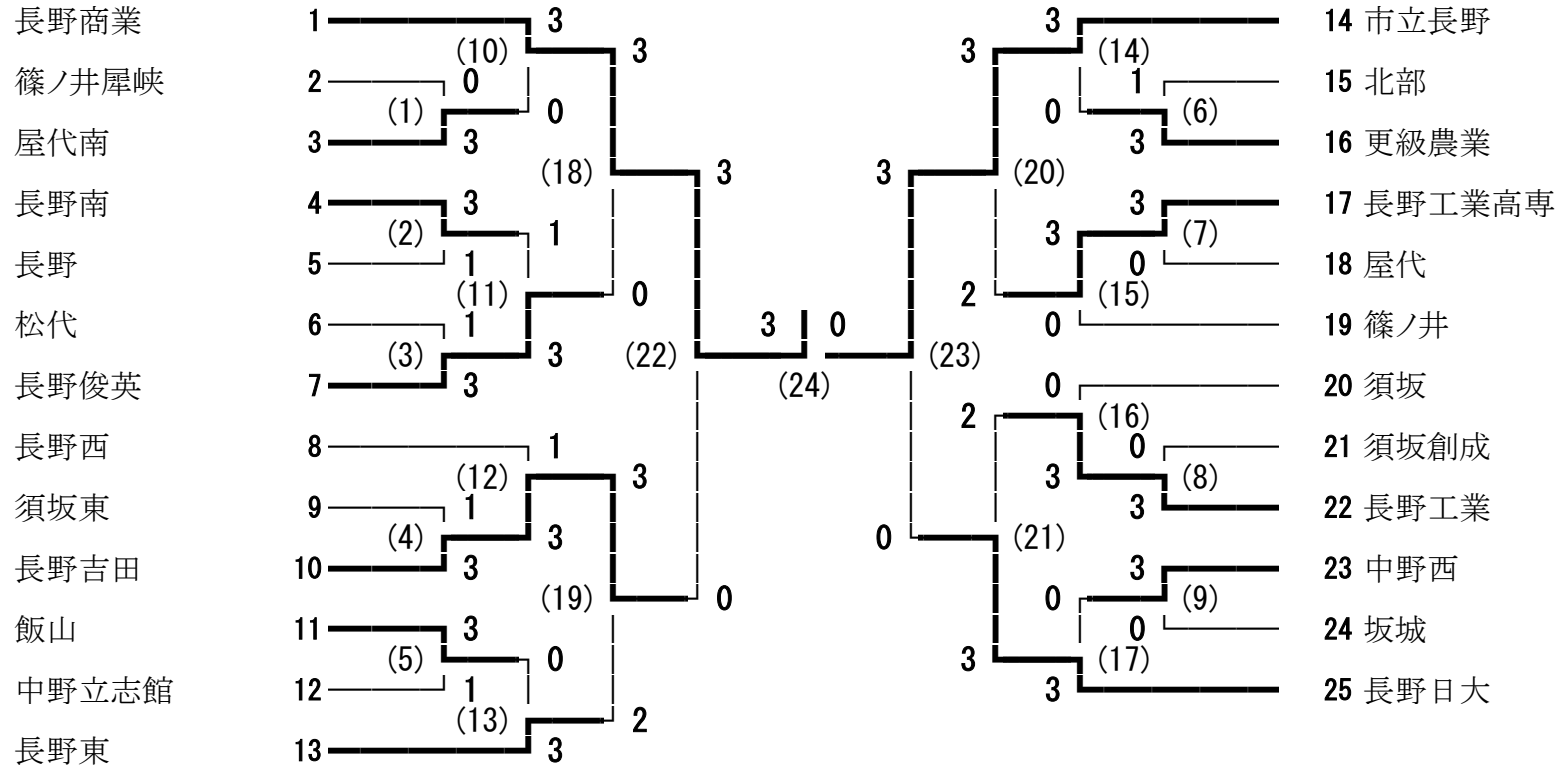
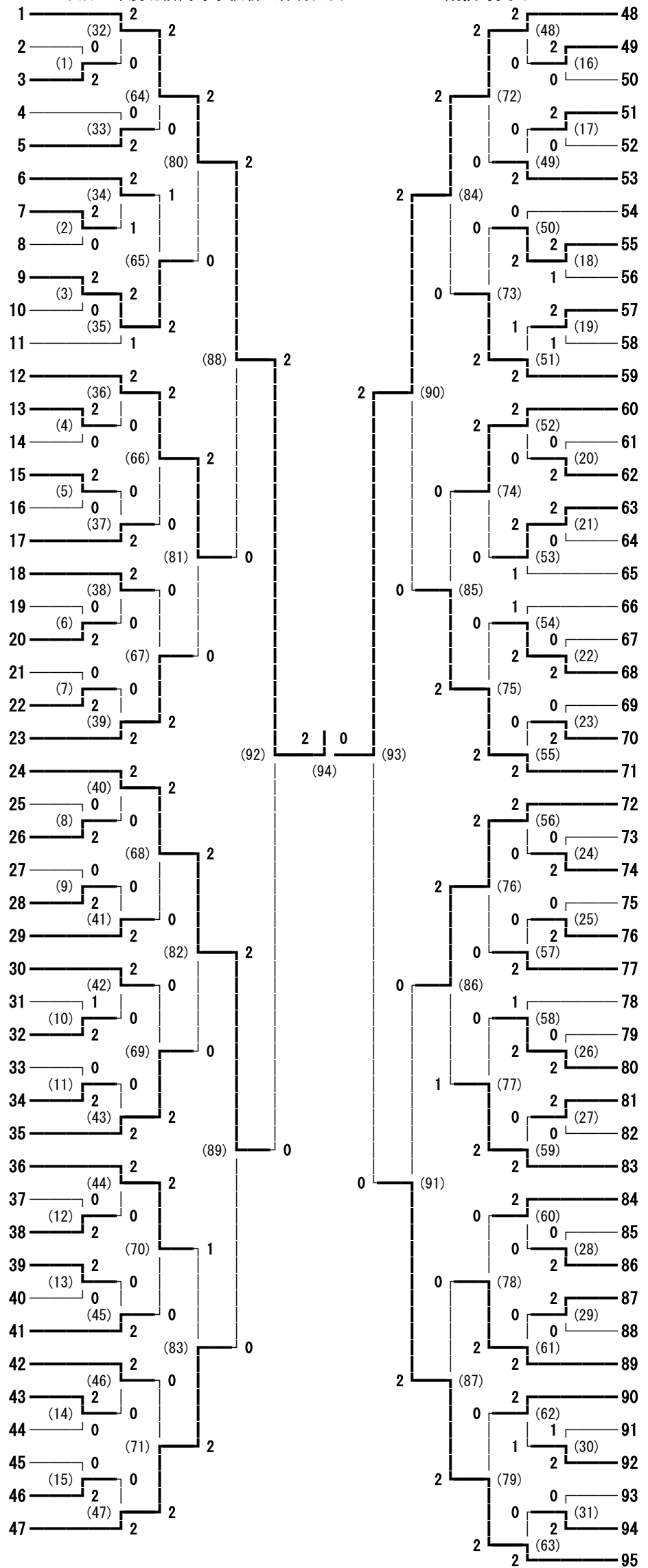


平成30年度北信高等学校新人体育大会バドミントン競技 男子学校対抗



平成30年度北信高等学校新人体育大会バドミントン競技 男子ダブルス

- 熊谷 悠吾・宇治 大翔 (長野商業)
- 藤井 裕太・成瀬 徳政 (北部)
- 大久保 肇哉・宮川 祥 (須坂)
- 西澤 圭佑・赤井 峻真 (屋代)
- 一柳 壯綱・関口 日向 (長野工業高専)
- 島田 康平・北村 奏志郎 (須坂東)
- 関取 サコンスパー・小林 創 (長野工業)
- 兒玉 佑哉・松井 海斗 (中野立志館)
- 伊東 智稀・鈴木 涼介 (中野西)
- 宮島 真之介・桑原 歩夢 (更級農業)
- 塚田 勇帆・原山 法大 (市立長野)
- 和田 龍磨・田上 諒平 (長野俊英)
- 唐木沢 亘輝・斎藤 佳太 (松代)
- 横田 和真・坂口 航太郎 (長野東)
- 黒岩 祐太・小市 晃斗 (須坂創成)
- 朝倉 拓己・西澤 翔 (屋代南)
- 池田 直人・水上 将吾 (飯山)
- 井口 颯太・猪又 聖矢 (長野)
- 町田 優太・町田 太輝 (長野西)
- 永井 心・棚橋 大輝 (長野吉田)
- 淵田 宇斗・飯島 佳憲 (篠ノ井)
- 中島 陽・窪田 凜空 (長野南)
- 中澤 亮太・岩下 颯真 (長野日大)
- 仁科 潤海・丸山 祐宇 (長野商業)
- 出澤 尚大・高橋 裕太 (飯山)
- 古川 璃央・山田 貫太 (須坂東)
- 井上 祥大・和田 陽斗 (篠ノ井犀峽)
- 中村 嘉人・澤井 幸徳 (須坂創成)
- 北澤 慧斗・太田 佳伸 (篠ノ井)
- 氷熊 悠希・小林 将陽 (長野吉田)
- 田中 魁乙・深井 紀稀 (中野立志館)
- 湯本 力也・武居 治豊 (北部)
- 竹内 勇人・池田 駿 (長野西)
- 徳竹 翔吾・竹前 佑哉 (中野西)
- 宮澤 添多・新津 雄大 (長野南)
- 宮下 輝磨・大島 太陽 (長野工業)
- 小野塚 晃大・小柳 公暉 (長野俊英)
- 丸山 大斗・小林 虹介 (屋代)
- 酒井 涼太・鈴木 大地 (松代)
- 山口 世界・高田 利来 (坂城)
- 伊藤 天真・村石 昂亮 (須坂)
- 長野 大哉・三浦 雄也 (長野東)
- 北澤 拓人・宮入 和輝 (屋代南)
- 鈴木 凌空・小池 悠馬 (更級農業)
- 内山 公貴・吉原 暖陽 (長野)
- 重野 太玖・荒井 大輝 (長野日大)
- 寺島 柊杜・金子 渉 (市立長野)



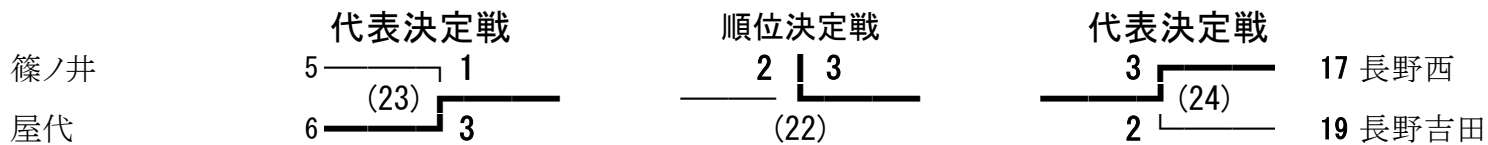
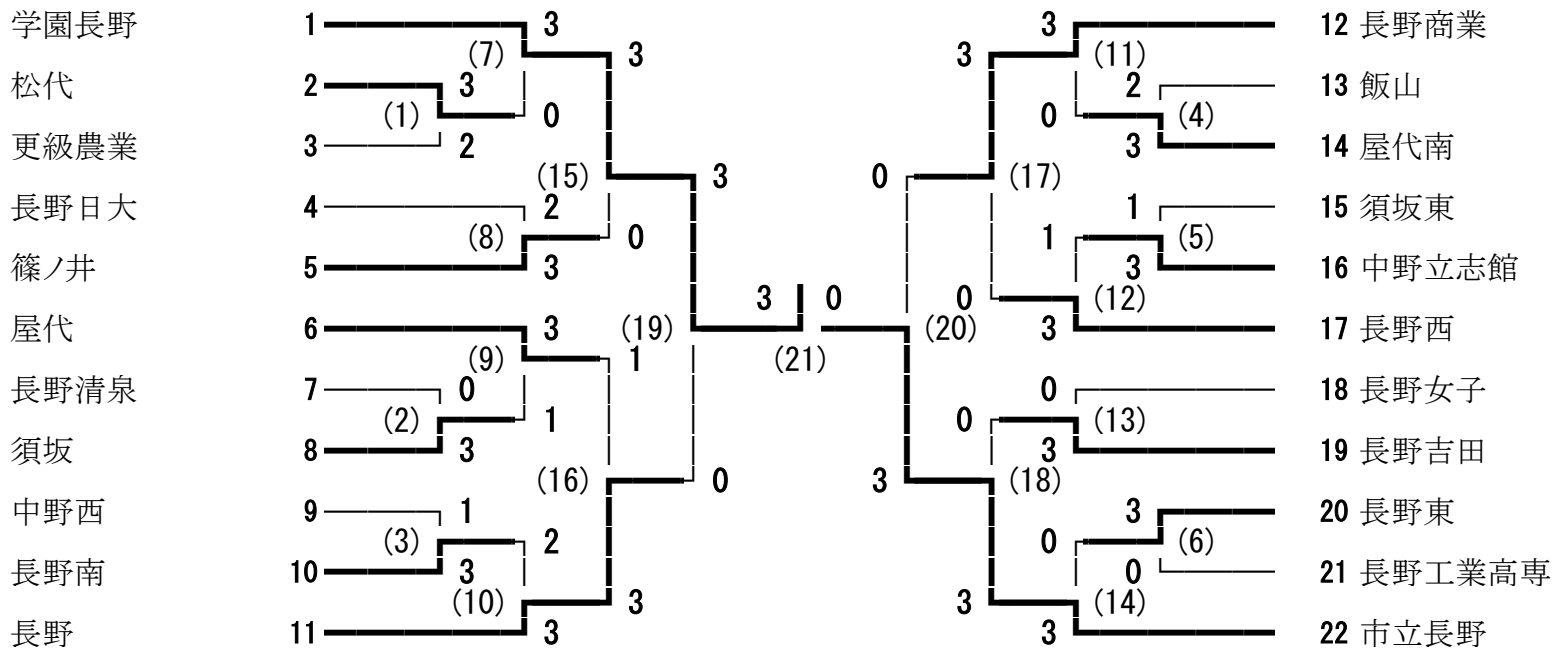
- 阿部 響太・田尻 敦都 (長野商業)
- 武田 太陽・広橋 拓実 (中野西)
- 竹内 志龍・隈崎 達哉 (屋代)
- 黒岩 幹太・小野 裕之 (長野工業高専)
- 小林 奎輝・山岸 翔太 (北部)
- 清水 翔太・武井 颯太 (更級農業)
- 三澤 陸・内田 晴樹 (長野東)
- 山岸 歩武・高野 天地 (須坂東)
- 北山 岳・内山 翔太 (篠ノ井)
- 大日方 優生・山口 直也 (長野日大)
- 武田 悠斗・田中 亮大 (須坂創成)
- 佐藤 優山・村山 宗世 (長野工業)
- 勝田 陸斗・田畑 陽太 (長野吉田)
- 武田 知明・宮下 健人 (長野)
- 中村 俊介・鈴木 雄大 (須坂)
- 松本 裕貴・峰村 栄輝 (長野西)
- 川野 津嵩・竹内 天汰 (長野南)
- 小林 成登・小林 亮太 (中野立志館)
- 緑川 翔太・清水 達哉 (松代)
- 岡田 昂樹・山崎 翔 (飯山)
- 安川 慎吾・山岸 誠弥 (長野俊英)
- 田中 大翔・上原 翔太 (坂城)
- 垣崎 晃佑・石井 優成 (屋代南)
- 下田 航輝・清水 大和 (市立長野)
- 鎌倉 光希・小泉 亮汰 (市立長野)
- 信楽 大・水野 拓音 (中野立志館)
- 唐澤 光・宮澤 祐輝 (長野西)
- 恩田 友永・中村 健人 (篠ノ井)
- 今井 尋斗・徳武 英飛 (長野東)
- 鶴田 直哉・木村 海心 (長野工業)
- 飽田 英歩・瀧澤 勇人 (長野日大)
- 川村 基貴・目黒 葉一朗 (須坂)
- 山崎 啓登・塩入 祐汰 (屋代)
- 小野澤 丈・河野 玲 (飯山)
- 広瀬 裕飛・三枝 ルイ (北部)
- 飯田 史哉・小森 夢叶 (中野西)
- 古畑 日向・宮澤 佑生 (長野工業高専)
- 関口 大嗣・関 翔夢 (篠ノ井犀峽)
- 松山 直人・龍野 彰兵 (長野)
- 大塚 優斗・中村 州一 (屋代南)
- 轟 蛍太・宮下 尚大 (長野吉田)
- 澤山 有希・樋口 航 (須坂創成)
- 中島 祥明・西澤 研人 (長野俊英)
- 花木 智哉・北澤 尚幸 (長野南)
- 速水 宏起・小山 彰斗 (須坂東)
- 内山 照英・北島 汐音 (更級農業)
- 柄沢 一輝・石坂 直也 (松代)
- 宮内 星河・斎藤 樹 (長野商業)

平成30年度北信高等学校新人体育大会バドミントン競技 男子シングルス

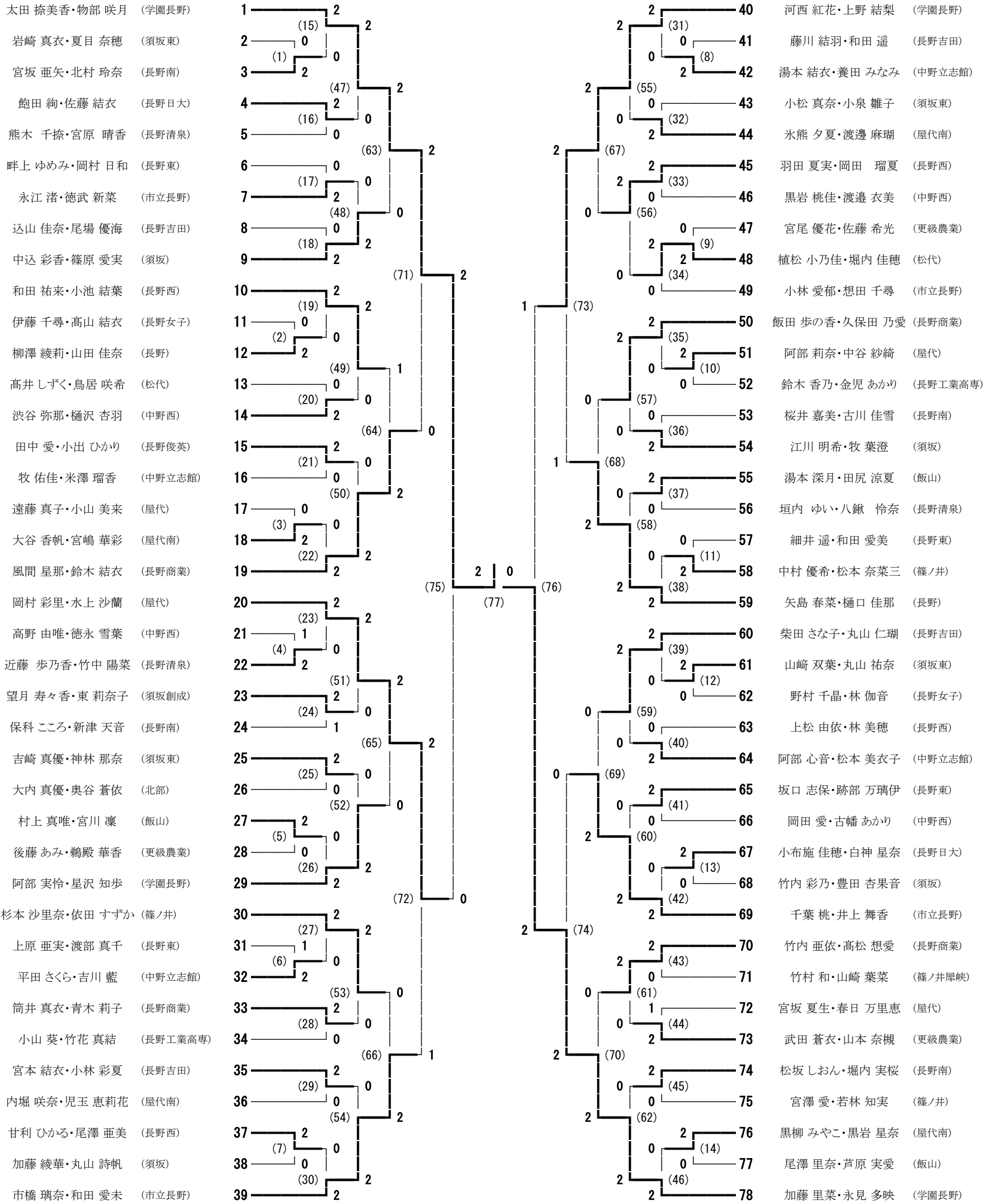
This is a detailed badminton tournament bracket for the平成30年度北信高等学校新人体育大会バドミントン競技 男子シングルス (Men's Singles). The bracket starts with 149 participants and follows a standard 2^(-1) tournament format. Each match result is shown with a score pair (e.g., 2-0, 2-1) and the number of sets won. The participants are listed in two columns on either side of the bracket, with their names and affiliated schools. The final match is between 128 and 129, with 129 winning 2-0.

Participant	Opponent	Score	Winner
熊谷 悠吾 (長野商業)	2	2-0	熊谷 悠吾
林 朋生 (篠ノ井犀峽)	1	0-2	熊谷 悠吾
中村 健人 (篠ノ井)	3	2-0	熊谷 悠吾
伊東 智稀 (中野西)	4	0-2	熊谷 悠吾
大塚 優斗 (屋代南)	5	2-0	熊谷 悠吾
山口 世界 (坂城)	6	0-2	熊谷 悠吾
三浦 雄也 (長野東)	7	2-0	熊谷 悠吾
山岸 翔太 (北部)	8	0-2	熊谷 悠吾
小林 虹介 (屋代)	9	2-0	熊谷 悠吾
鮎田 英歩 (長野日大)	10	2-1	熊谷 悠吾
鶴田 直哉 (長野工業)	11	0-2	熊谷 悠吾
山岸 歩武 (須坂東)	12	0-2	熊谷 悠吾
水照 悠希 (長野吉田)	13	2-2	熊谷 悠吾
永田 岳 (長野)	14	2-2	熊谷 悠吾
武井 颯太 (更級農業)	15	0-2	熊谷 悠吾
黒岩 祐太 (須坂創成)	16	0-2	熊谷 悠吾
小林 健人 (須坂)	17	2-0	熊谷 悠吾
東澤 舜 (飯山)	18	0-2	熊谷 悠吾
清水 大和 (市立長野)	19	2-2	熊谷 悠吾
田上 諒平 (長野俊英)	20	2-2	熊谷 悠吾
永井 心 (長野吉田)	21	0-2	熊谷 悠吾
竹内 颯馬 (坂城)	22	0-2	熊谷 悠吾
村石 昂亮 (須坂)	23	2-2	熊谷 悠吾
町田 優太 (長野西)	24	0-2	熊谷 悠吾
花木 智哉 (長野南)	25	2-0	熊谷 悠吾
北山 岳 (篠ノ井)	26	0-2	熊谷 悠吾
関口 大嗣 (篠ノ井犀峽)	27	0-2	熊谷 悠吾
緑川 翔太 (松代)	28	2-2	熊谷 悠吾
黒岩 幹太 (長野工業高等)	29	1-2	熊谷 悠吾
横田 和真 (長野東)	30	2-2	熊谷 悠吾
金子 渉 (市立長野)	31	2-2	熊谷 悠吾
小山 彰斗 (須坂東)	32	0-2	熊谷 悠吾
深井 紀稀 (中野立志館)	33	0-2	熊谷 悠吾
小野澤 丈 (飯山)	34	0-2	熊谷 悠吾
徳竹 翔吾 (中野西)	35	0-2	熊谷 悠吾
高橋 元成 (須坂創成)	36	2-2	熊谷 悠吾
大島 太陽 (長野工業)	37	2-2	熊谷 悠吾
齋藤 樹 (長野商業)	38	2-0	熊谷 悠吾
水野 拓音 (中野立志館)	39	0-2	熊谷 悠吾
竹内 天汰 (長野南)	40	2-2	熊谷 悠吾
広瀬 裕飛 (北部)	41	0-2	熊谷 悠吾
井上 祥大 (篠ノ井犀峽)	42	2-2	熊谷 悠吾
宮澤 佑生 (長野工業高等)	43	2-0	熊谷 悠吾
猪又 聖欠 (長野)	44	0-2	熊谷 悠吾
西澤 圭佑 (屋代)	45	2-2	熊谷 悠吾
田畑 陽太 (長野吉田)	46	1-2	熊谷 悠吾
飯田 史哉 (中野西)	47	2-2	熊谷 悠吾
五味 謙次朗 (更級農業)	48	0-2	熊谷 悠吾
柄沢 一輝 (松代)	49	2-2	熊谷 悠吾
池田 駿 (長野西)	50	0-2	熊谷 悠吾
島田 康平 (須坂東)	51	2-2	熊谷 悠吾
水上 将吾 (飯山)	52	2-2	熊谷 悠吾
朝倉 拓己 (屋代南)	53	0-2	熊谷 悠吾
久田 隆司 (長野日大)	54	0-2	熊谷 悠吾
中島 祥明 (長野俊英)	55	2-2	熊谷 悠吾
三澤 陸 (長野東)	56	0-1	熊谷 悠吾
澤山 有希 (須坂創成)	57	2-0	熊谷 悠吾
飯高 響生 (長野西)	58	0-2	熊谷 悠吾
武居 治豊 (北部)	59	2-2	熊谷 悠吾
新津 雄大 (長野南)	60	0-2	熊谷 悠吾
中津 亮太 (長野日大)	61	2-2	熊谷 悠吾
中村 俊介 (須坂)	62	0-2	熊谷 悠吾
唐木沢 巨輝 (松代)	63	2-2	熊谷 悠吾
龍野 彰兵 (長野)	64	2-2	熊谷 悠吾
上原 翔太 (坂城)	65	0-2	熊谷 悠吾
鎌倉 光希 (市立長野)	66	2-2	熊谷 悠吾
山岸 誠弥 (長野俊英)	67	2-2	熊谷 悠吾
竹下 真生 (更級農業)	68	0-2	熊谷 悠吾
兒玉 佑哉 (中野立志館)	69	0-2	熊谷 悠吾
佐藤 優山 (長野工業)	70	2-2	熊谷 悠吾
太田 佳伸 (篠ノ井)	71	1-2	熊谷 悠吾
一柳 壯綱 (長野工業高等)	72	2-2	熊谷 悠吾
竹内 志龍 (屋代)	73	2-2	熊谷 悠吾
清水 椋河 (屋代南)	74	1-2	熊谷 悠吾
仁科 潤海 (長野商業)	75	2-2	熊谷 悠吾
宇治 大翔 (長野商業)	76	2-2	宇治 大翔
宮下 健人 (長野)	77	0-2	宇治 大翔
和田 翔大 (松代)	78	0-2	宇治 大翔
田中 魁乙 (中野立志館)	79	2-2	宇治 大翔
速水 宏起 (須坂東)	80	2-2	宇治 大翔
下田 航輝 (市立長野)	81	2-2	宇治 大翔
西澤 翔 (屋代南)	82	0-2	宇治 大翔
小林 奎輝 (北部)	83	0-2	宇治 大翔
池田 直人 (飯山)	84	2-2	宇治 大翔
勝田 陸斗 (長野吉田)	85	2-2	宇治 大翔
戸澤 伊織 (更級農業)	86	1-2	宇治 大翔
川野 津嵩 (長野南)	87	2-2	宇治 大翔
荻原 慧 (中野西)	88	0-2	宇治 大翔
北澤 慧斗 (篠ノ井)	89	2-2	宇治 大翔
伊藤 天真 (須坂)	90	2-2	宇治 大翔
内田 晴樹 (長野東)	91	0-2	宇治 大翔
赤井 峻真 (屋代)	92	0-2	宇治 大翔
大日方 優生 (長野日大)	93	0-2	宇治 大翔
村山 宗世 (長野工業)	94	2-2	宇治 大翔
古畑 日向 (長野工業高等)	95	2-2	宇治 大翔
松井 海斗 (中野立志館)	96	0-2	宇治 大翔
鈴木 涼介 (中野西)	97	2-2	宇治 大翔
高田 利来 (坂城)	98	0-2	宇治 大翔
岩下 颯真 (長野日大)	99	2-2	宇治 大翔
樋口 航 (須坂創成)	100	2-2	宇治 大翔
松山 直人 (長野)	101	0-2	宇治 大翔
瀧澤 日向 (更級農業)	102	0-2	宇治 大翔
塚田 勇帆 (市立長野)	103	2-2	宇治 大翔
安川 慎吾 (長野俊英)	104	2-2	宇治 大翔
竹内 勇人 (長野西)	105	0-2	宇治 大翔
宮尾 大樹 (長野南)	106	2-2	宇治 大翔
鈴木 大地 (松代)	107	0-2	宇治 大翔
和田 陽斗 (篠ノ井犀峽)	108	0-2	宇治 大翔
丸山 大斗 (屋代)	109	2-2	宇治 大翔
北澤 拓人 (屋代南)	110	0-2	宇治 大翔
坂口 航太郎 (長野東)	111	2-2	宇治 大翔
磯部 太志 (長野商業)	112	2-2	宇治 大翔
寺島 終杜 (市立長野)	113	2-2	宇治 大翔
古川 璃央 (須坂東)	114	2-0	宇治 大翔
唐沢 智也 (長野工業高等)	115	0-2	宇治 大翔
西澤 研人 (長野俊英)	116	2-2	宇治 大翔
井口 颯太 (長野)	117	1-2	宇治 大翔
湯本 力也 (北部)	118	2-2	宇治 大翔
内山 翔太 (篠ノ井)	119	0-2	宇治 大翔
西澤 大輝 (篠ノ井犀峽)	120	0-2	宇治 大翔
清水 翔太 (更級農業)	121	2-2	宇治 大翔
瀧澤 勇人 (長野日大)	122	2-2	宇治 大翔
小林 将輝 (長野吉田)	123	0-2	宇治 大翔
小市 晃斗 (須坂創成)	124	1-2	宇治 大翔
長野 大哉 (長野東)	125	2-2	宇治 大翔
宮下 輝磨 (長野工業)	126	2-2	宇治 大翔
川村 甚貴 (須坂)	127	1-2	宇治 大翔
山本 豊 (飯山)	128	0-2	宇治 大翔
町田 太輝 (長野西)	129	2-2	宇治 大翔
小森 夢叶 (中野西)	130	2-2	宇治 大翔
宮澤 添多 (長野南)	131	2-2	宇治 大翔
関 翔夢 (篠ノ井犀峽)	132	0-2	宇治 大翔
金澤 遼 (須坂)	133	0-2	宇治 大翔
棚橋 大輝 (長野吉田)	134	0-2	宇治 大翔
信楽 大 (中野立志館)	135	0-2	宇治 大翔
塩入 祐汰 (屋代)	136	2-2	宇治 大翔
河野 玲 (飯山)	137	0-2	宇治 大翔
木村 海心 (長野工業)	138	0-2	宇治 大翔
恩田 友永 (篠ノ井)	139	0-2	宇治 大翔
和田 龍磨 (長野俊英)	140	2-2	宇治 大翔
清水 達哉 (松代)	141	1-2	宇治 大翔
関口 日向 (長野工業高等)	142	2-2	宇治 大翔
北村 奏志郎 (須坂東)	143	0-2	宇治 大翔
中村 州一 (屋代南)	144	2-2	宇治 大翔
松本 裕貴 (長野西)	145	2-2	宇治 大翔
田中 大翔 (坂城)	146	0-2	宇治 大翔
北村 幸陽 (須坂創成)	147	2-2	宇治 大翔
藤井 裕太 (北部)	148	0-2	宇治 大翔
宮内 星河 (長野商業)	149	2-2	宇治 大翔

平成30年度北信高等学校新人体育大会バドミントン競技 女子学校対抗



平成30年度北信高等学校新人体育大会バドミントン競技 女子ダブルス



平成30年度北信高等学校新人体育大会バドミントン競技 女子シングルス

