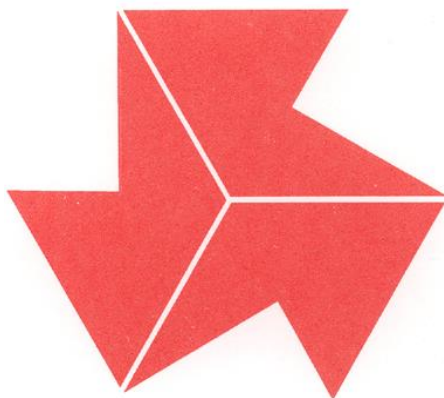


令和元年度
北信高等学校新人体育大会ソフトテニス競技会
兼 令和元年度 長野県高等学校新人体育大会ソフトテニス競技会北信予選会

日 時 令和元年 9 月 1 4 日 (土) 8 : 4 0 ~ 8 : 5 0 受 付
9 : 2 0 開会式 団体戦
9 月 1 5 日 (日) 8 : 4 0 ~ 8 : 5 0 受 付
9 : 2 0 開始式 個人戦 閉会式
予備日 9 月 1 6 日 (月) 南長野運動公園テニスコート

【競技連絡会議】 両日とも 8 : 5 0 テニスコート内会議室

会 場 南長野運動公園テニスコート



チャレンジング

式 次 第

開会式 (9 / 1 4)

1. 開 会 の 辞
2. 優 勝 杯 返 還
3. 会 場 長 挨 拶
4. 競 技 上 の 注 意
5. 事 務 連 絡
6. 閉 式 の 辞

閉会式 (9 / 1 5)

1. 開 式 の 辞
2. 成 績 発 表
3. 表 彰
4. 会 場 長 挨 拶
5. 事 務 連 絡
6. 閉 会 の 辞

主 催
主 管

北 信 高 等 学 校 体 育 連 盟
北 信 高 体 連 ソ フ ト テ ニ ス 専 門 部

大会役員・競技役員

2019秋

大会長	松村 秀寿	(松 代)		
副大会長	嘉部 義久	(更級農業)	本多 健一	(須 坂)
	三澤 秀樹	(長野商業)	山崎 宏	(長野吉田)
大会委員長	久保田武	(松 代)		
大会副委員長	細谷聖一	(長野吉田)		
総務委員長	細谷聖一	(長野吉田)	副委員長	川住賢太 (長野吉田)
委員	山中邦昭	(長野東)		堀 裕 (屋 代)
競技委員長	石田忠之	(長野俊英)	副委員長	松橋 浩一 (長野商業)
進行委員長	荻原洋平	(長野南)	副委員長	鮫島 太郎 (長野西)
委員	山本亜希子	(長野南)		伊藤真由美 (長野商業)
記録報道委員長	松橋 浩一	(長野商業)	副委員長	跡部 亨 (協会)
救護接待委員長	宮島 樹理	(篠ノ井)	副委員長	山本亜希子 (長野南)
審判委員長	栗原 聡	(長野東)	副委員長	青木徹也 (長野日大)
審判員	鮫島 太郎	(長野西)		堀口勝三 (長野高専)
	吉澤 剛	(学園長野)		市川三保子 (須 坂)
	長野 真	(学園長野)		丸山 義晴 (長野俊英)
	米澤純樹	(長野清泉)		近藤一樹 (長野日大)
	轟 直希	(長野高専)		跡部 亨 (外部指導者)
	町田龍哉	(外部指導者)		原 敏雄 (外部指導者)
	勝野由拵	(外部指導者)		田子淳一 (外部指導者)
	佐藤克彰	(外部指導者)		大家智明 (外部指導者)
	小宮山健一	(外部指導者)		他 各校顧問・コーチ
施設会場委員長	川住賢太	(長野吉田)	副委員長	長野 真 (学園長野)
補助員	長野吉田・長野商業・長野南・長野高専・長野俊英 各校ソフトテニス部員			

競技上・その他の注意

- 1 本大会は(公財)日本ソフトテニス連盟発行のソフトテニスハンドブックに則り行う。
- 2 マッチはすべて7ゲームマッチとする。
- 3 使用球は男女ともアカエムとする。
- 4 ベンチは組み合わせ表の若い番号を中央通路側とする。
- 5 審判について 団体戦は審判割の通りとし、個人戦は敗者審判とする。
* 正審・副審は、判定区分をしっかりと守り大きな声でコールする。
- 6 マッチ中は審判の指示に従い、連続的にプレーする。
(連続的にプレーしない場合、警告(イエローカード)→3回で失格)
- 7 マッチ中のコーチは、チェンジサイズ時・ファイナルゲーム前に、登録された者(団体戦は監督・個人戦はベンチ入り指導者)が指定されたベンチ内で行っても良い。(フェンス外などでは行わない)
- 8 チェンジサイズ時・ファイナルゲーム前には、1分以内のインターバルをとることができる。審判は 40 秒でホイッスルをならす。なお、ゲーム・チェンジサービス時の給水は審判台の元で短時間認める。
- 9 団体戦初戦のオーダーは、HPよりダウンロードし、受付時(締め切り 8:50)に提出する。
第2試合以降は、前の試合終了後5分以内に提出する。オーダー用紙は、各校で用意しておく。
- 10 団体戦において欠員の生じたチーム、6 名に満たないチームは2ペアで競技を行い、出場順番については3番目を棄権とする。なお、競技連絡会議までにわかっている場合には競技連絡会議で報告する。それ以後はオーダー提出時に本部(競技委員長)および相手校の監督にその旨を連絡する。
- 11 団体戦は、リーグ戦のみ3マッチ行い、トーナメントは2点先取をもって対戦を終了する。
進行状況により2面・3面展開もありうる。
- 12 予選リーグ2位のチームは抽選によりトーナメントの場所を決める。
- 13 団体戦・個人戦とも、次チームはコート後方観客席で待機して、前の試合が終了次第すぐに出場する。
また、勝者は速やかにジャッジペーパーを本部に提出する。
- 14 1日目は団体戦を行い、2日目に個人戦を行う。雨天の場合は順延とする。
個人戦のみの出場校は開会式に参加しなくても良い。2日目の個人戦開始式から参加する。
- 15 個人戦のトスはリーグ戦はコートで、トーナメント戦は本部とする。前の試合が終了したら速やかに試合の準備をする。原則として放送での呼び出しは行わないので進行表及び掲示板の進行表追加分に十分注意する。速やかに集合しない場合は呼び出しを行う。呼び出し後5分経過ごとにイエローカード1枚を与え、15分経過した場合は失格とする。
- 16 県大会の出場権を得たチーム・ペアは、早めに本部で県大会の手続きをする。
1人1000円 10月19日(土)団体戦・20(日)個人戦 会場 南長野運動公園テニスコート
競技連絡会議は18日(金) 15時30分より 南長野運動公園総合球技場記者会見室(予定)
- 17 貴重品の管理には十分留意する。自転車は整理して駐輪する。ごみは必ず持ち帰る。
- 18 競技用具・服装等は、公認のものを使用する。(アンダーウェアは長袖の単色とする。)
・日本ソフトテニス連盟様式のゼッケンを背中につける。(四隅を止めること。)
・頭髮の染色・脱色、化粧、ピアス、指輪などは禁止する。(確認された時点で失格とする。)
- 19 公認審判員証(ワッペン)を持参する。
- 20 運動公園内でのボールを使ったウォーミングアップは禁止する。
- 21 その他、高体連ソフトテニス専門部の申し合わせ事項を遵守する。
- 22 前年度優勝校 男子 長野俊英 A 女子 長野商業 A
前年度優勝ペア 男子 香山・千葉(長野俊英) 女子 宮澤・春原(長野商業)

は優勝杯を返還してください。

男子団体戦選手名簿

2019新人

番号	学 校 名	監 督	選 手 番 号 ・ 氏 名 ・ (学 年)			
1	長野俊英A	石田 忠之	1 小菅瑠太 (2)	2 土屋昂稀 (2)	3 西沢翔直太 (2)	4 西山十希 (2)
			5 橋詰翼 (2)	6 若月優真 (2)	7	8
2	日大・高専	青木 徹也	1 西原巧朗 (1)	2 柄澤健人 (1)	3 柳沢有哉 (2)	4 田村駿之介 (2)
			5 近藤睦 (1)	6	7	8
3	長野西B	松本 久	1 近藤稜 (2)	2 竹田佳樹 (1)	3 松山晃大 (1)	4 齋藤響 (1)
			5 アンダーニューズ和歌山シェイムズ (2)	6 佐藤祐太 (2)	7	8
4	須坂東A	田子 淳一	1 小島蒼生 (2)	2 武居侑瑞 (2)	3 中澤春翔 (1)	4 小林由唯 (2)
			5 山田直哉 (2)	6 清水陽介 (2)	7 茂手木駿斗 (1)	8 川上紗空 (1)
5	長野東	原 敏雄	1 櫻井陽希 (1)	2 小林海翔 (1)	3 高遠歩夢 (1)	4 川崎凌 (1)
			5 佐藤匠 (1)	6 横田航己 (1)	7 久保田伊吹 (1)	8 関英 (1)
6	長野俊英C	丸山 剛史	1 清水楽徳 (2)	2 三井太陽 (2)	3 矢口奨真 (2)	4 柏木乃暉 (1)
			5 小林翔真 (1)	6 酒井弘翔 (1)	7	8
7	長野吉田	川住 賢太	1 荒井麻央 (2)	2 佐藤光汰 (2)	3 峯村和希 (2)	4 池田雄飛 (2)
			5 富澤怜真 (2)	6 白倉寛之 (2)	7 亀田隆之亮 (2)	8 友野格 (1)
8	長野A	井手 俊毅	1 関駿太 (2)	2 原山和也 (2)	3 直江竜太郎 (2)	4 秀島優希 (2)
			5 降旗悠斗 (2)	6 矢島悠都 (1)	7	8
9	須坂	市川三保子	1 中山蒼太 (2)	2 勝山大雅 (1)	3 堀内達樹 (1)	4 湯本泰地 (2)
			5 栗原綱光 (1)	6 神農鯉太郎 (2)	7 小山ういる (1)	8
10	須坂東B	平井 信行	1 和田悠吾 (1)	2 柳澤克紀 (1)	3 池田智 (1)	4 宮腰大也 (2)
			5 北村憂斗 (1)	6 梁瀬光 (1)	7 安藤蒼史 (1)	8
11	篠ノ井・屋代	二川 朝子	1 松本峻介 (2)	2 大田圭悟 (1)	3 数本悠斗 (1)	4 高橋陽大 (1)
			5 南山拓海 (2)	6 小林遼人 (1)	7	8
12	長野俊英B	町田 龍哉	1 内山統矢 (2)	2 齋藤凌 (2)	3 永井聖人 (2)	4 西山新 (2)
			5 堀田拓海 (2)	6 細野幹太 (1)	7	8
13	長野西A	鮫島 太郎	1 竹村圭悟 (2)	2 松山友哉 (2)	3 水野太智 (1)	4 宮坂尚樹 (2)
			5 齊藤遼太 (1)	6 瀧澤央陽 (1)	7	8
14	長野俊英D	石田 忠之	1 一色遥斗 (1)	2 遠藤日向 (1)	3 五明永遠 (1)	4 清水柗太 (1)
			5 古畑凌 (1)	6 宮島優希 (1)	7	8
15	長野B	井手 俊毅	1 北村優斗 (2)	2 中島志人 (2)	3 笠井大地 (2)	4 小島陸海 (2)
			5 福地翔月 (1)	6 小林脩斗 (1)	7	8
16	長野商業	松橋 浩一	1 丸山泰河 (2)	2 前田成陸 (2)	3 拝野真悟 (2)	4 小林潤平 (2)
			5 北澤優斗 (2)	6 川村真矢 (2)	7 宮下叶夢 (2)	8

女子団体戦選手名簿

2019新人

番号	学 校 名	監 督	選 手 番 号 ・ 氏 名 ・ (学 年)			
1	長野商業A	西村 洋昭	1 春原百々羽 (2)	2 大平侑花 (2)	3 若林亜海 (2)	4 中澤千宝 (2)
			5 関真由香 (2)	6 大川夏凜 (1)	7 西澤友希奈 (1)	8 櫻井莉子 (1)
2	屋代	勝野 由拡	1 小林洋子 (2)	2 酒井萌花 (2)	3 飯島明日翔 (2)	4 保科杏花 (1)
			5 中里伽月 (1)	6 山崎咲稀 (1)	7	8
3	文化学園長野	長野 真	1 堀内はな (2)	2 錦織みお (2)	3 南澤亜胡 (2)	4 江村千里 (2)
			5 石坂采未 (2)	6 早福茉央 (2)	7 小山瑞貴 (2)	8 山田理沙 (1)
4	長野西A	大家 智明	1 山田みづき (2)	2 天野莉夏 (2)	3 黒澤ゆな (2)	4 岩崎智優 (2)
			5 岩崎萌音 (2)	6 佐藤結香 (1)	7 永岡怜菜 (1)	8 北條莉都 (1)
5	須坂東	田子 淳一	1 久保田理彩 (1)	2 中森海月 (1)	3 小淵茉央 (1)	4 竹前彩乃 (1)
			5 矢島奈桜 (2)	6	7	8
6	長野東	栗原 聡	1 小池里歩 (2)	2 小杉茉穂 (2)	3 外山嘉恩 (2)	4 玉野井月那 (2)
			5 中村結羽 (2)	6 飯島歩奈 (1)	7 高橋歩希 (1)	8 大谷桜菜 (1)
7	長野吉田	細谷 聖一	1 飯森絢 (2)	2 池田萌楓 (2)	3 石坂菜奈 (2)	4 内山瞳依 (2)
			5 篠原こころ (2)	6 塚田絢音 (2)	7 北原春 (1)	8 忠地美空 (1)
8	長野南	荻原 洋平	1 中園萌々夏 (2)	2 坂戸実夢 (2)	3 中曾根真衣 (2)	4 小林可恋 (1)
			5 安藤朱里 (1)	6 永田愛佳 (1)	7 古畑陽菜 (1)	8 西澤七海 (1)
9	須坂	綱島 英哉	1 山本萌々 (1)	2 江澤菜々子 (1)	3 井出菜月 (1)	4 池田絃 (1)
			5	6	7	8
10	長野	徳竹恵美子	1 木村日恵 (2)	2 矢島莉歩 (2)	3 柴弥生 (1)	4 町田彩華 (1)
			5	6	7	8
11	篠ノ井	宮島 樹理	1 青木ゆい (2)	2 先瑠璃 (2)	3 高見澤有希 (2)	4 大矢ひより (2)
			5 中村希望 (2)	6 西澤妃麻里 (2)	7 青沼沙樹 (1)	8
12	長野俊英	丸山 義晴	1 合津未海 (2)	2 篠田真帆 (2)	3 林好香 (2)	4 碓井姫乃 (1)
			5 榎本優紗 (1)	6 小林まどか (1)	7 服部美咲 (1)	8
13	長野商業B	伊藤真由美	1 徳武沙樹 (2)	2 庄村知鶴 (2)	3 石井杏樹 (2)	4 瀬尾美波 (2)
			5 石川芽衣 (2)	6 青木舞香 (1)	7 梅崎結衣 (1)	8 山岸新奈 (1)
14	長野清泉	今井 幸男	1 湯本遥 (2)	2 芳賀千紘 (2)	3 及川葵 (1)	4 坂田凜莉 (1)
			5 山本結芽子 (1)	6 福田若葉 (1)	7	8

団体戦 男子

2019(R1) 9.14
北信高校新人戦 南長野運動公園

A	S1/2	1	2	3	4	勝点	順位
1	長野俊英A						
2	日大・高専						
3	長野西B						
4	須坂東A						

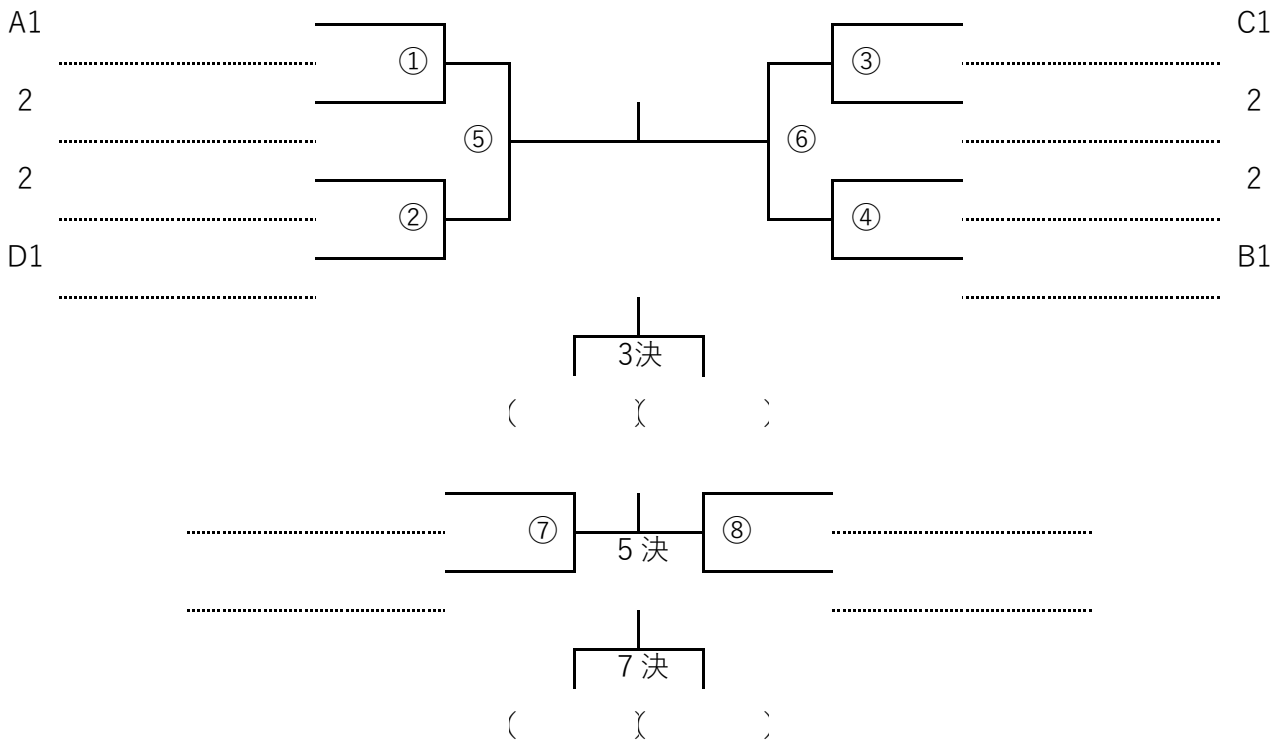
C	S5/6	9	10	11	12	勝点	順位
9	須坂						
10	須坂東B						
11	篠ノ井・屋代						
12	長野俊英B						

D	S3/4	5	6	7	8	勝点	順位
5	長野東						
6	長野俊英C						
7	長野吉田						
8	長野A						

B	S7/8	13	14	15	16	勝点	順位
13	長野西A						
14	長野俊英D						
15	長野B						
16	長野商業						

トーナメント

各リーグの2位校は当日抽選になります



団体戦 女子

2019(R1) 9.14
北信高校新人戦 南長野運動公園

A	S9	1	2	3	勝点	順位
1	長野商業A					
2	屋代					
3	学園長野					

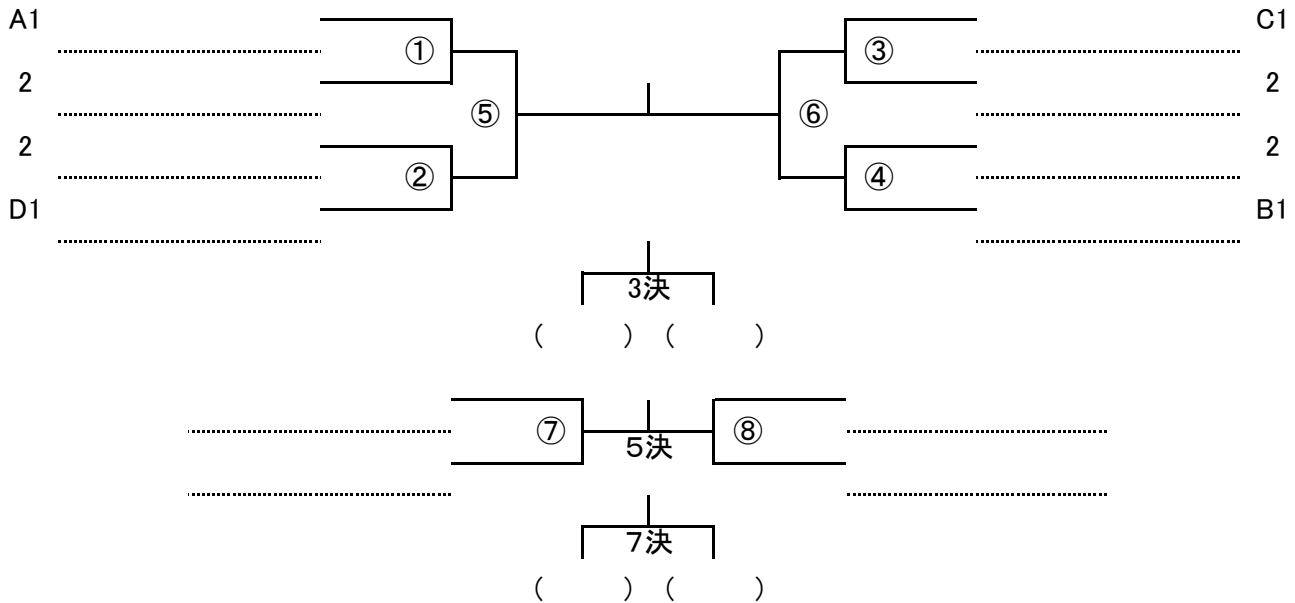
C	N4/5/6	8	9	10	11	勝点	順位
8	長野南						
9	須坂						
10	長野						
11	篠ノ井						

D	N1/2/3	4	5	6	7	勝点	順位
4	長野西						
5	須坂東						
6	長野東						
7	長野吉田						

B	S10	12	13	14	勝点	順位
12	長野俊英					
13	長野商業B					
14	長野清泉					

トーナメント

各リーグの2位校は当日抽選になります



団体戦進行表

R1北信高等学校新人体育大会 ソフトテニス競技 団体戦 2019.9.14

	男 子								女 子								
	S1	S2	S3	S4	S5	S6	S7	S8	N1	N2	N3	N4	N5	N6	S9	S10	
リーグ戦 第1試合	1-2	3-4	5-6	7-8	9-10	11-12	13-14	15-16	4-5	←共有→	6-7	8-9	←共有→	10-11	1-2	12-13	
審判	相互審判	相互審判	相互審判	相互審判	相互審判	相互審判	相互審判	相互審判	相互審判		相互審判	相互審判		相互審判	3	14	
リーグ戦 第2試合	1-3	2-4	5-7	6-8	9-11	10-12	13-15	14-16	4-6	←共有→	5-7	8-10	←共有→	9-11	2-3	13-14	
審判	相互審判	相互審判	相互審判	相互審判	相互審判	相互審判	相互審判	相互審判	相互審判		相互審判	相互審判		相互審判	1	12	
リーグ戦 第3試合	1-4	2-3	5-8	6-7	9-12	10-11	13-16	14-15	4-7	←共有→	5-6	8-11	←共有→	9-10	1-3	12-14	
審判	相互審判	相互審判	相互審判	相互審判	相互審判	相互審判	相互審判	相互審判	相互審判		相互審判	相互審判		相互審判	2	13	
トーナメント 1回戦	①		②			③		④		①		②		③		④	
審判	Aリーグ3位		Bリーグ3位			Cリーグ3位		Dリーグ3位		Aリーグ3位		Bリーグ3位		Cリーグ3位		Dリーグ3位	
準決勝・ 順位決定戦	⑦		⑤			⑥		⑧		⑦		⑤		⑥		⑧	
審判	相互審判		補助員(予定)			補助員(予定)		相互審判		相互審判		補助員(予定)		補助員(予定)		相互審判	
決勝・ 順位決定戦	5, 6位決定戦		決勝			3位決定戦		7, 8位決定戦		5, 6位決定戦		決勝		3位決定戦		7, 8位決定戦	
審判	相互審判		補助員			補助員		相互審判		相互審判		補助員		補助員		相互審判	

練習コート割(1日目)

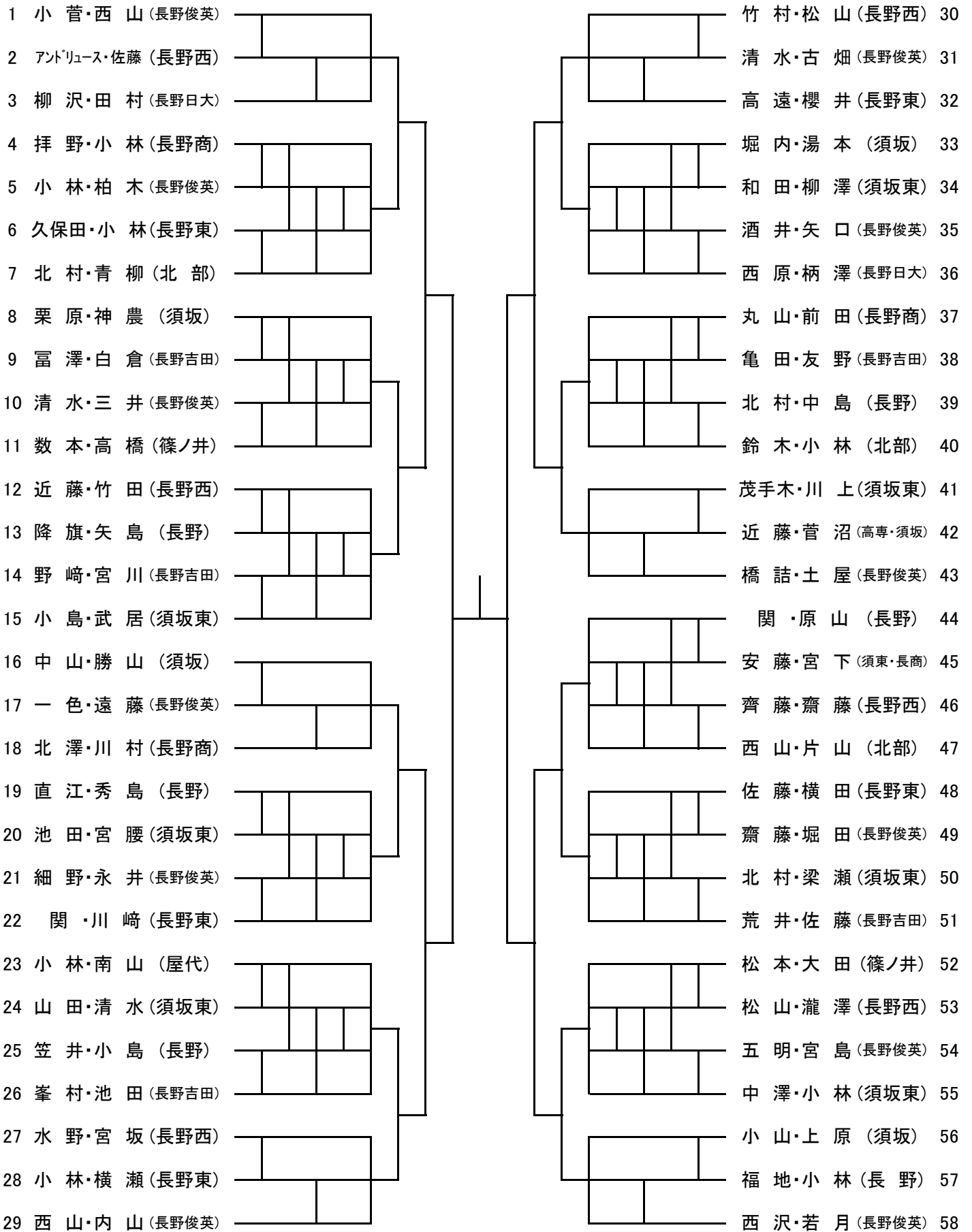
	男 子								女 子							
	S1	S2	S3	S4	S5	S6	S7	S8	N1	N2	N3	N4	N5	N6	S9	S10
8:40~	1	3	5	7	9	11	13	15	1	3	4	6	8	10	12	14
8:55~	2	4	6	8	10	12	14	16	2		5	7	9	11	13	

練習コート割(2日目)

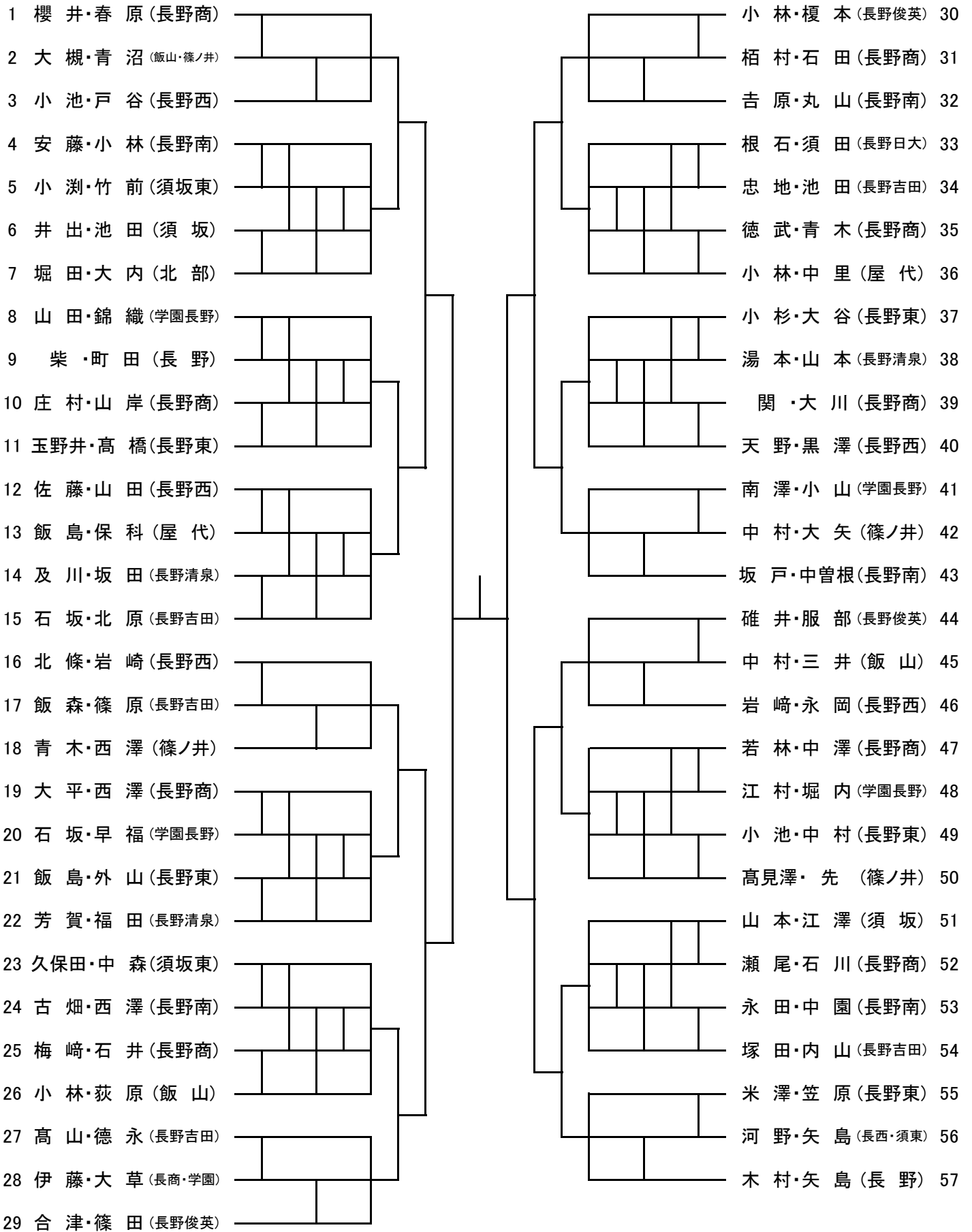
	男 子								女 子							
	S1	S2	S3	S4	S5	S6	S7	S8	N1	N2	N3	N4	N5	N6	S9	S10
8:40~	1~3	8~11	16~18	23~26	30~32	37~40	44~47	52~55	1~3	8~11	16~18	23~26	30~32	37~40	44~46	51~54
8:55~	4~7	12~15	19~22	27~29	33~36	41~43	48~51	56~58	4~7	12~15	19~22	27~29	33~36	41~43	47~50	55~57

個人戦男子

令和元年度北信新人 9/15



個人戦女子



個人戦 進行表

男子							
S 1	S 2	S 3	S 4	S 5	S 6	S 7	S 8
8 - 9	10 - 11	12 - 13	23 - 24	30 - 31	44 - 45	46 - 47	48 - 49
1 - 2	14 - 15	16 - 17	25 - 26	33 - 34	37 - 38	50 - 51	52 - 53
4 - 5	8 - 10	19 - 20	27 - 28	35 - 36	39 - 40	44 - 46	54 - 55
6 - 7	12 - 14	21 - 22	23 - 25	31 - 32	41 - 42	48 - 50	56 - 57
2 - 3	9 - 11	17 - 18	24 - 26	33 - 35	37 - 39	45 - 47	52 - 54
4 - 6	13 - 15	19 - 21	28 - 29	34 - 36	38 - 40	49 - 51	53 - 55
5 - 7	9 - 10	20 - 22	24 - 25	30 - 32	42 - 43	45 - 46	57 - 58
1 - 3	13 - 14	16 - 18	23 - 26	34 - 35	38 - 39	49 - 50	53 - 54
5 - 6	8 - 11	20 - 21	27 - 29	33 - 36	37 - 40	44 - 47	52 - 55
4 - 7	12 - 15	19 - 22			41 - 43	48 - 51	56 - 58
1 ~ 7	8 ~ 15	16 ~ 22	23 ~ 29	30 ~ 36	37 ~ 43	44 ~ 51	52 ~ 58
	1 ~ 15		16 ~ 29	30 ~ 43		44 ~ 58	
	準決勝		準決勝				
	決勝		3位決				
第 1 試合の審判							
3	7	18	29	32	43	56	58

女子							
N 1	N 2	N 3	N 4	N 5	N 6	S 9	S 10
8 - 9	10 - 11	12 - 13	23 - 24	30 - 31	37 - 38	44 - 45	51 - 52
1 - 2	14 - 15	16 - 17	25 - 26	33 - 34	39 - 40	47 - 48	53 - 54
4 - 5	8 - 10	19 - 20	27 - 28	35 - 36	41 - 42	49 - 50	55 - 56
6 - 7	12 - 14	21 - 22	23 - 25	31 - 32	37 - 39	45 - 46	51 - 53
2 - 3	9 - 11	17 - 18	24 - 26	33 - 35	38 - 40	47 - 49	52 - 54
4 - 6	13 - 15	19 - 21	28 - 29	34 - 36	42 - 43	48 - 50	56 - 57
5 - 7	9 - 10	20 - 22	24 - 25	30 - 32	38 - 39	44 - 46	52 - 53
1 - 3	13 - 14	16 - 18	23 - 26	34 - 35	37 - 40	48 - 49	51 - 54
5 - 6	8 - 11	20 - 21	27 - 29	33 - 36	41 - 43	47 - 50	55 - 57
4 - 7	12 - 15	19 - 22					
1 ~ 7	8 ~ 15	16 ~ 22	23 ~ 29	30 ~ 36	37 ~ 43	44 ~ 50	51 ~ 57
	1 ~ 15		16 ~ 29	30 ~ 43	44 ~ 57		
	準決勝		準決勝				
	決勝		3位決				
第 1 試合の審判							
3	7	18	29	32	43	46	57

※ リーグ戦はコートトスとします。トーナメントは本部トスとします。前の試合が終了したら試合開始の準備を速やかにすること。

※ 進行状況によりコート変更があります。

2019 北信新人 ベンチ入り指導者名簿

男子	
長野西	鮫島 太郎
	大家 智明
	松本 久
	塚田 香里
長野	井手 俊毅
	徳竹恵美子
長野東	原 敏雄
	栗原 聡
	山中 邦昭
長野高専	佐藤 克彰
屋代	堀 裕
須坂	市川三保子
	綱島 英哉
北部	大日方夕希
	北澤 拓也
長野吉田	川住 賢太
	小宮山健一
	池澤 聖進
須坂東	田子 淳一
	平井 信行
	田中 拓野
長野日大	青木 徹也
篠ノ井	宮島 樹理
	二川 朝子
長野商業	松橋 浩一
	西村 洋昭
	伊藤真由美
長野俊英	石田 忠之
	町田 龍哉
	丸山 義晴
	丸山 剛史

女子	
須坂	綱島 英哉
	市川三保子
長野商業	西村 洋昭
	松橋 浩一
	伊藤真由美
長野東	栗原 聡
	山中 邦昭
	原 敏雄
長野南	荻原 洋平
	山本亜希子
長野清泉	今井 幸男
	米沢 純樹
篠ノ井	宮島 樹理
	二川 朝子
長野	井手 俊毅
	徳竹恵美子
長野西	大家 智明
	松本 久
	鮫島太郎
北部	塚田香里
	大日方夕希
	細谷 聖一
長野吉田	池澤 聖進
	近藤 一樹
長野日大	堀 裕
	宮沢 悠太
学園長野	長野 真
	吉澤 剛
飯山	北條 恵
	井出 哲人
須坂東	田子 淳一
	平井 信行
長野俊英	丸山 義晴
	窪田 明子
	石田 忠之