

団体戦 男子 結果

2019(R1) 9.16
北信高校新人戦 南長野運動公園

A	S1/2	1	2	3	4	勝点	順位
1	長野俊英A		③	③	③	3	1
2	日大・高専	0		0	1	0	4
3	長野西B	0	③		0	1	3
4	須坂東A	0	②	③		2	2

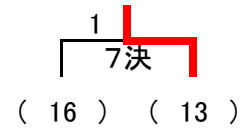
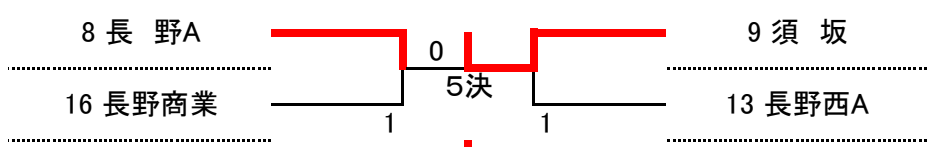
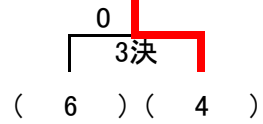
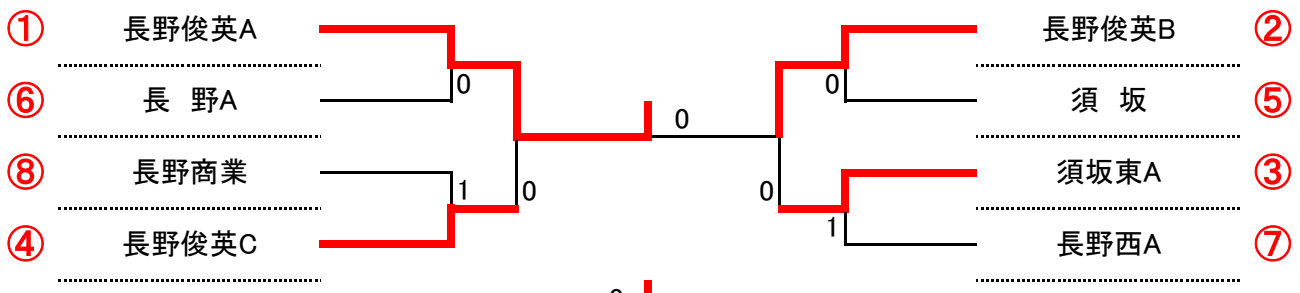
C	S5/6	9	10	11	12	勝点	順位
9	須坂		③	③	0	2	2
10	須坂東B	0		③	0	1	3
11	篠ノ井・屋代	0	0		0	0	4
12	長野俊英B	③	③	③		3	1

D	S3/4	5	6	7	8	勝点	順位
5	長野東		0	0	0	0	4
6	長野俊英C	③		③	②	3	1
7	長野吉田	③	0		1	1	3
8	長野A	③	1	②		2	2

B	S7/8	13	14	15	16	勝点	順位
13	長野西A		②	③	②	3	1
14	長野俊英D	1		1	1	0	4
15	長野B	0	②		0	1	3
16	長野商業	1	②	③		2	2

トーナメント

各リーグの2位校は当日抽選で決めました



団体戦 女子 結果

2019(R1) 9.16
北信高校新人戦 南長野運動公園

A	N1/2	1	2	3	勝点	順位
1	長野商業A		③	③	2	1
2	屋代	0		0	0	3
3	学園長野	0	③		1	2

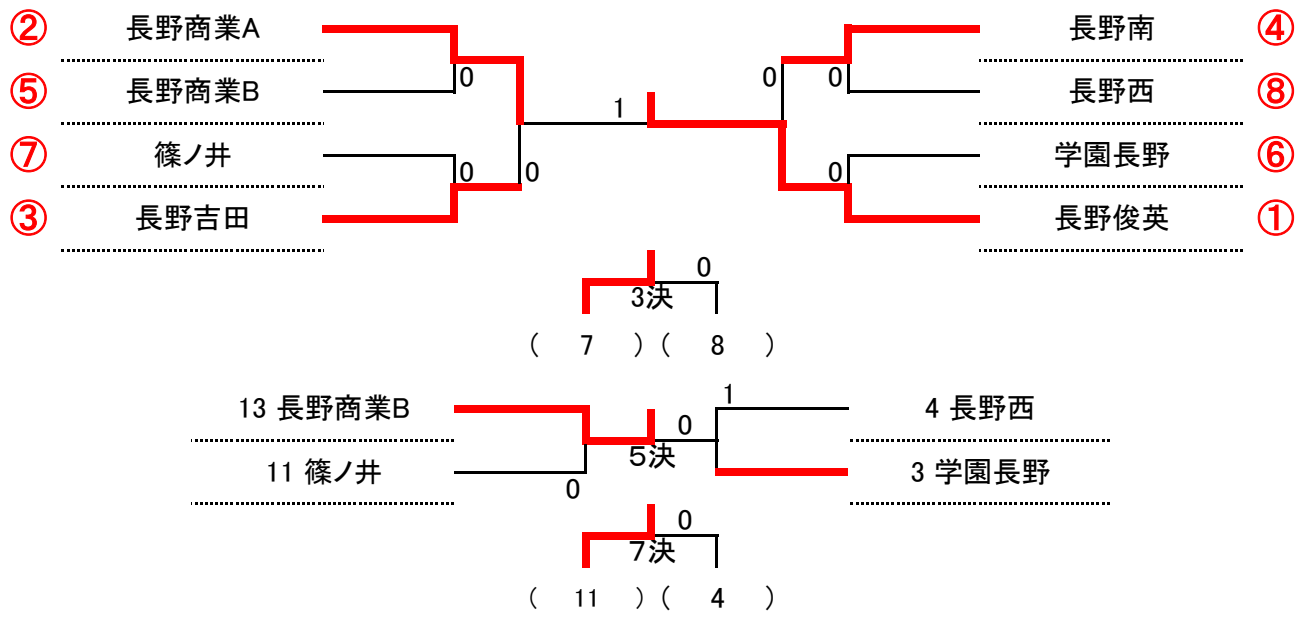
C	N5/6	8	9	10	11	勝点	順位
8	長野南		③	③	③	3	1
9	須坂	0		1	1	0	4
10	長野	0	②		1	1	3
11	篠ノ井	0	②	②		2	2

D	N3/4	4	5	6	7	勝点	順位
4	長野西		②	③	0	2	2
5	須坂東	1		②	0	1	3
6	長野東	0	1		0	0	4
7	長野吉田	③	③	③		3	1

B	S9/10	12	13	14	勝点	順位
12	長野俊英		②	③	2	1
13	長野商業B	1		③	1	2
14	長野清泉	0	0		0	3

トーナメント

各リーグの2位校は当日抽選で決めました



個人戦男子結果

① 小菅・西山 (長野俊英)		竹村・松山 (長野西) ⑥
2 アンドリュース・佐藤 (長野西)		清水・古畑 (長野俊英) 31
3 柳沢・田村 (長野日大)		高遠・櫻井 (長野東) 32
4 拝野・小林 (長野商)		堀内・湯本 (須坂) 33
⑨ 小林・柏木 (長野俊英)		和田・柳澤 (須坂東) 34
6 久保田・小林 (長野東)		酒井・矢口 (長野俊英) ⑭
7 北村・青柳 (北部)		西原・柄澤 (長野日大) 36
⑬ 栗原・神農 (須坂)		丸山・前田 (長野商) ⑩
9 富澤・白倉 (長野吉田)		亀田・友野 (長野吉田) 38
10 清水・三井 (長野俊英)		北村・中島 (長野) 39
11 数本・高橋 (篠ノ井)		鈴木・小林 (北部) 40
12 近藤・竹田 (長野西)		茂手木・川上 (須坂東) 41
13 降旗・矢島 (長野)		近藤・菅沼 (高専・須坂) 42
14 野崎・宮川 (長野吉田)		橋詰・土屋 (長野俊英) ②
⑤ 小島・武居 (須坂東)		関・原山 (長野) ⑮
④ 中山・勝山 (須坂)		安藤・宮下 (須東・長商) 45
17 一色・遠藤 (長野俊英)		齊藤・齋藤 (長野西) 46
18 北澤・川村 (長野商)		西山・片山 (北部) 47
19 直江・秀島 (長野)		佐藤・横田 (長野東) 48
20 池田・宮腰 (須坂東)		齋藤・堀田 (長野俊英) ⑦
⑫ 細野・永井 (長野俊英)		北村・梁瀬 (須坂東) 50
22 関・川崎 (長野東)		荒井・佐藤 (長野吉田) 51
23 小林・南山 (屋代)		松本・大田 (篠ノ井) 52
⑯ 山田・清水 (須坂東)		松山・瀧澤 (長野西) 53
25 笠井・小島 (長野)		五明・宮島 (長野俊英) 54
26 峯村・池田 (長野吉田)		中澤・小林 (須坂東) ⑪
27 水野・宮坂 (長野西)		小山・上原 (須坂) 56
28 小林・横瀬 (長野東)		福地・小林 (長野) 57
⑧ 西山・内山 (長野俊英)		西沢・若月 (長野俊英) ③

16 58

個人戦女子結果

