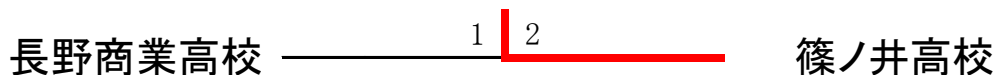


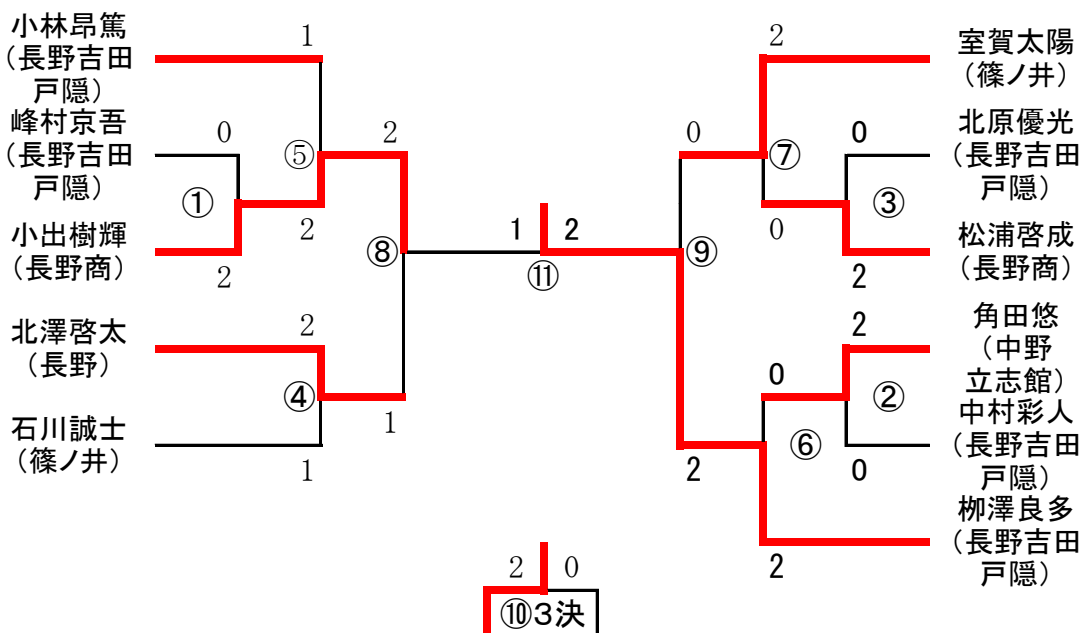
令和元年度 北信高等学校定時制通信制総合体育大会

★バドミントン男子 会場：長野高校体育館

◎団体戦



◎個人戦



北澤啓太 室賀太陽
(長野) (篠ノ井)

(1) 団体戦の順序は複・単・単の3ゲームマッチで2ゲーム先取とする。単複は重複してもよい。

(2) 団体戦15点3ゲームマッチで行う。ただし、14点オールになった場合は、2点差の得点をしたサイド、更に20点オールになった場合は、21点目の得点をしたサイドがそのゲームの勝者となる。

(3) 個人戦は21点3ゲームマッチで2ゲーム先取とする。ただし、得点が20点オールになった場合、2点差の得点をしたサイド、更に24点オールになった場合は、25点目の得点をしたサイドがそのゲームの勝者となる。

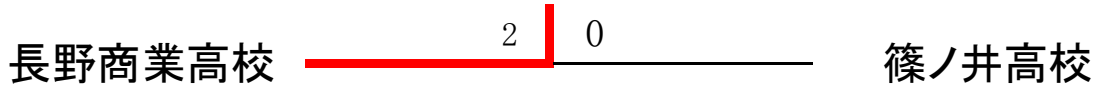
(4) 服装はできるだけ正規のものを着用し、背中にゼッケンをつける。

(5) 県大会の出場権は、団体戦が男女各1位、個人戦は男女各4位まで。

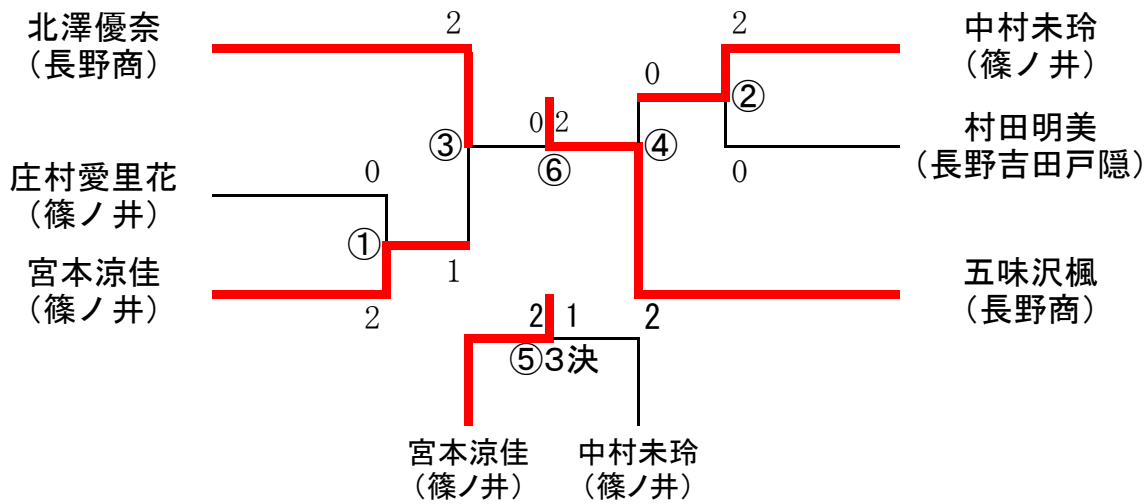
令和元年度 北信高等学校定時制通信制総合体育大会

★バドミントン女子 会場：長野高校体育館

◎団体戦



◎個人戦



- (1) 団体戦の順序は複・単・単の3ゲームマッチで2ゲーム先取とする。単複は重複してもよい。
- (2) 団体戦15点3ゲームマッチで行う。ただし、14点オールになった場合は、2点差の得点をしたサイド、更に20点オールになった場合は、21点目の得点をしたサイドがそのゲームの勝者となる。
- (3) 個人戦は21点3ゲームマッチで2ゲーム先取とする。ただし、得点が20点オールになった場合、2点差の得点をしたサイド、更に24点オールになった場合は、25点目の得点をしたサイドがそのゲームの勝者となる。
- (4) 服装はできるだけ正規のものを着用し、背中にゼッケンをつける。
- (5) 県大会の出場権は、団体戦が男女各1位、個人戦は男女各4位まで。

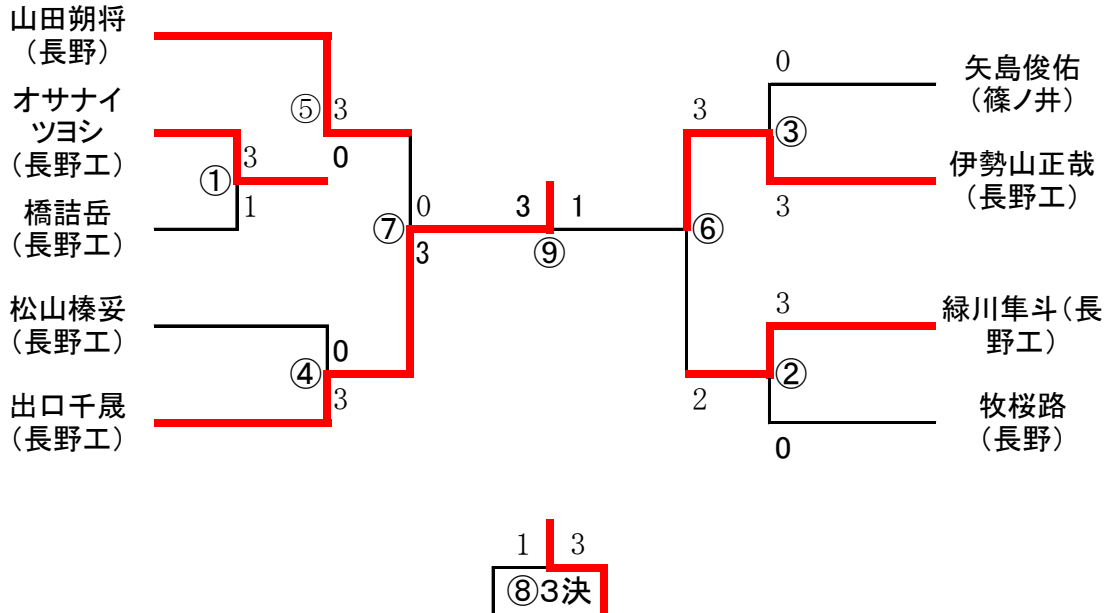
令和元年度 北信高等学校定時制通信制総合体育大会

★卓球男子 会場：長野高校体育館

◎団体戦 長野工業高校

(1チームのみの参加。県大会への出場決定。)

◎個人戦



(1)個人戦・団体戦ともに11点5ゲームマッチ、3ゲーム先取とする。

(2)団体戦は単・単・複・単・単の5ゲームマッチ、3ゲーム先取とする。単複は重複してもよい。ただし、1・2番で複を組むことができない。オーダーの組み方はAB・PQ方式とし、トスによりそのいずれかを選択する。両チームは互いに違う方式をとる。

(3)服装はできるだけ正規のものを着用し、背中にゼッケンをつける。

(4)県大会の出場権は団体戦が男女各1位、個人戦は各4位まで。

令和元年度 北信高等学校定時制通信制総合体育大会

★バスケットボール男子 会場:長野高校体育館

長野工業高校

(1チームのみの参加。県大会への出場決定。)