

令和2年度  
北信高等学校新人体育大会バスケットボール競技大会



挑戦的に・意欲的に・やりがい求めよう

日時 令和2年10月28日（水） ～ 10月31日（土）

会場 ホワイtring（真島総合スポーツアリーナ）

主催 北信高等学校体育連盟

主管 北信高等学校体育連盟バスケットボール専門部

北信高等学校体育連盟ホームページ

<http://www.ngn-hssp.org/hokusin/>

大会役員

大会長 鈴木道穂（中野立志館高校 校長）

副大会長 本多健一（須坂高校 校長） 三澤秀樹（長野商業高校 校長）

宮澤伸明（長野南高校 校長）

大会会場長 菅沼 尚（市立長野高校 校長）

大会委員長 矢野清隆（中野立志館高校 北信高体連理事長）

副委員長 西澤潤也（市立長野高校 バスケットボール専門部専門委員長）

競技役員 西澤潤也（市立長野高校） 相澤昌輝（長野高校）

奥野哲哉（松代高校） 平林由紀乃（長野清泉高校）

福澤 晃（長野西高校） 藤澤純子（中野西高校）

各校バスケットボール部顧問

総務委員長 藤澤純子（中野西高校）

競技委員長 相澤昌輝（長野高校）

審判委員長 福澤 晃（長野西高校）

救護委員長 平林由紀乃（長野清泉高校）

報道委員長 奥野哲哉（松代高校）

補助員 試合の結果により決定・依頼する。

競技上の注意 別紙参照

組合せ表 別紙参照

その他 別紙参照（A表・感染拡大防止等の留意点・健康チェックシート等）

## 令和2年度 北信高等学校新人体育大会バスケットボール競技大会 決定事項

北信高等学校体育連盟  
バスケットボール専門部

### 1、大会期日

令和2年10月28日(水)・29日(木)・30日(金)・31日(土)

### 2、試合会場(コート)

コート紹介	
Aコート	ホワイトリング(右側)
Bコート	ホワイトリング(中央)
Cコート	ホワイトリング(左側)
Dコート	ホワイトリング(サブ)

### 3、試合開始予定時刻

	28日・30日・31日	29日
第1試合	9:30	9:00
第2試合	11:15	10:45
第3試合	13:00	12:30
第4試合	14:45	14:15
第5試合		16:00
第6試合		17:45

\*前の試合終了後から次の試合開始予定時刻まで15分以上ある場合は、定刻で次の試合を開始します。15分未満の場合は、試合終了15分後に次の試合を開始します。

### 4、TOについて

#### (1)10月28日の第1試合

Aコート	Bコート	Cコート	Dコート
屋代(男子)	長野西(男子)	須坂創成(女子)	長野日大(女子)

#### (2)10月29日の第1試合

Aコート	Bコート	Cコート	Dコート
長野吉田(男子)	長野高専(男子)	長野商業(女子)	中野西(女子)

#### (3)第2試合目以降は、前試合の負けチームが行なって下さい。

#### (4)10月30日、31日については、後日連絡します。

### 5、10月28日(水)の会場準備について

Aコート	Bコート	Cコート	Dコート
長野南(男子)	更級農業(男子)	屋代南(男子)	長野(女子)

\*会場準備は、7時30分から行ないます。

### 6、競技上の注意事項

- (1)開会式・閉会式は行いません。
- (2)2020年度日本バスケットボール協会競技規則で行います。
- (3)フリーエントリー制で行います。
- (4)10月30日(金)5位～8位決定戦、10月31日(土)準決・決勝・三決を行います。
- (5)メンバー表の提出は第1試合のみ試合開始10分前、その他の試合は前試合のハーフタイム中にテーブルオフィシャルに提出して下さい。
- (6)ベンチには、コーチ1名・Aコーチ1名・チーム関係者1名・マネージャー1名・選手18名計22名まで入れます。それ以外の生徒は観覧席(ギャラリー)で応援して下さい。
- (7)ベンチは、組合せ表の若い番号のチームがオフィシャル席に向かって右側とし、ユニフォームは淡色とします。2回戦以降は両チームの話し合いで決めて下さい。尚、最初に攻めるゴールは相手ベンチ側です。
- (8)28日・29日は、1Pと2P・3Pと4Pのインターバルを1分とします。
- (9)試合中のベンチでの応援は高校生としてふさわしい姿勢・マナーで臨むようにご指導下さい。尚、全国高等学校体育連盟バスケットボール専門部の通達に準じ、ギャラリー・応援席での鳴り物の使用を禁止します。

### 7、その他の注意・連絡事項

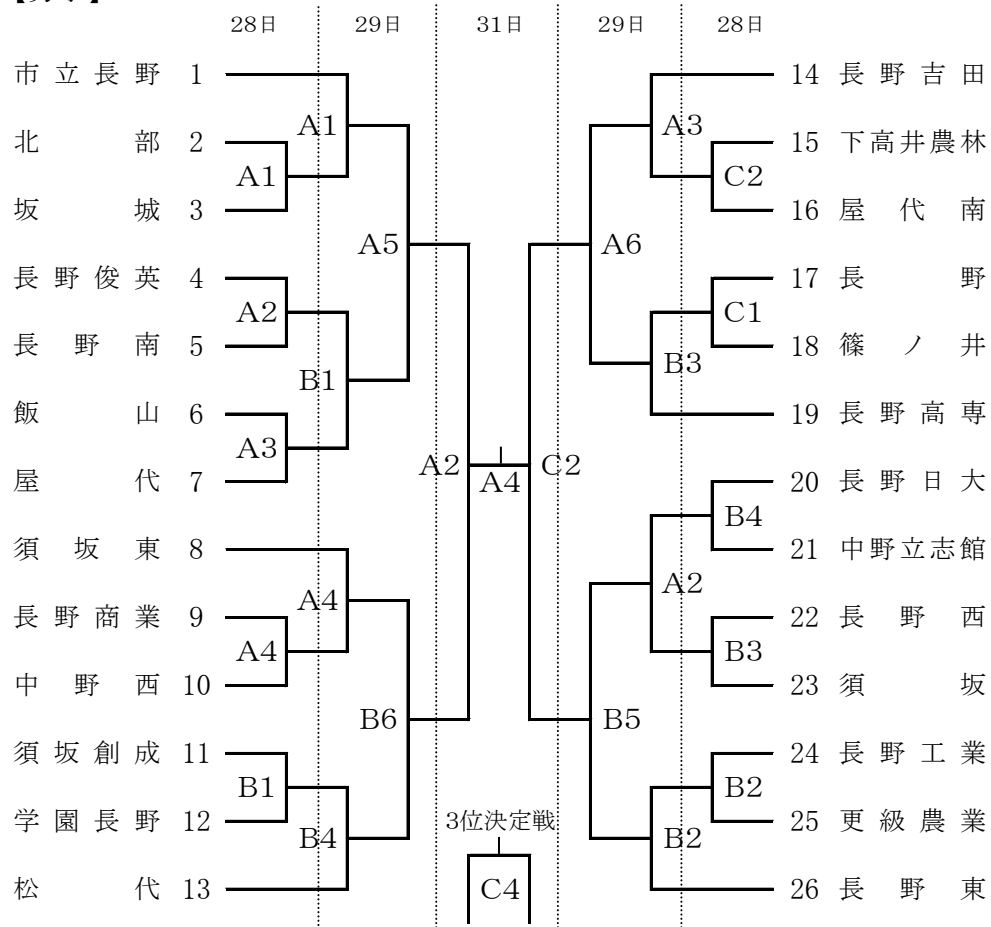
- (1)今大会は無観客にて開催(県大会開催における感染防止対策に則して実施)します。
- (2)高体連及び協会の未登録者は北信大会及び県大会に出場できません。
- (3)上下履きの区別は、顧問が責任をもって指導して下さい。
- (4)観客席での飲食は禁止です。2階外側の通路のみ飲食可能です。
- (5)ゴミ(ドリンクや弁当の屑・マスク・消毒関係も含む)は、必ず家に持ち帰って下さい。尚、感染症対策の観点からもゴミの持ち帰りを徹底して下さい。
- (6)高校生のマナーとして頭髪の脱色・染色・ピアス・化粧等での出場は認めません。また、試合会場での器物破損等についてもご注意下さい。
- (7)路上駐車や他私有地への駐車は絶対にしないようにお願いいたします。大会開催中に苦情などが入った場合には、競技の中断や状況によっては今後の大会運営ができない場合もありますので、皆様のご協力をお願いいたします。
- (8)貴重品につきましては、各チームで責任をもって管理して下さい。
- (9)審判割り当てで都合の悪い方は大至急連絡をお願いします。連絡先 長野西高校 福澤 晃【学校 026-234-2261】
- (10)県大会の出場権を獲得したチームは、期日(31日)までに参加料・納付書を添えて専門委員に提出して下さい。尚、チーム広告原稿と広告代を忘れずをお願いします。県大会は11月27日(金)～11月29日(日)安曇野市穂高総合体育館他で行われます。

問い合わせ  
専門委員長 西澤潤也(市立長野高校)  
TEL 026-296-1241(代表)

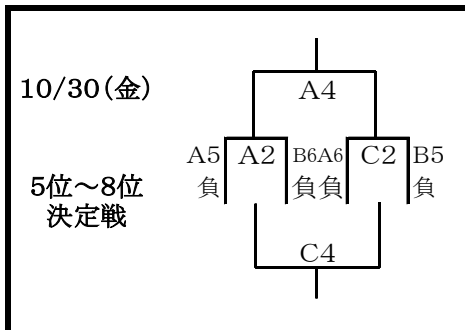
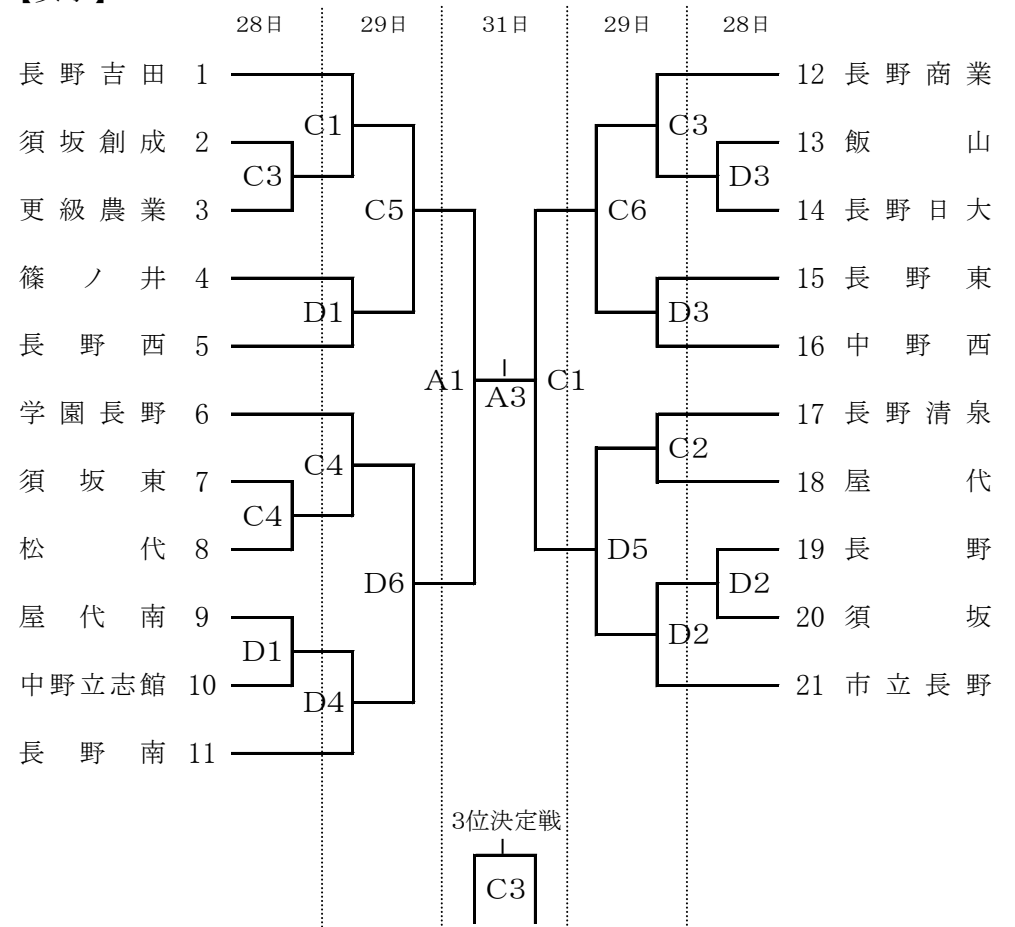
令和2年度 北信高等学校新人体育大会バスケットボール競技大会  
組み合わせ表

期 日 令和2年10月28日(水)・29日(木)・30日(金)・31日(土)

【男子】

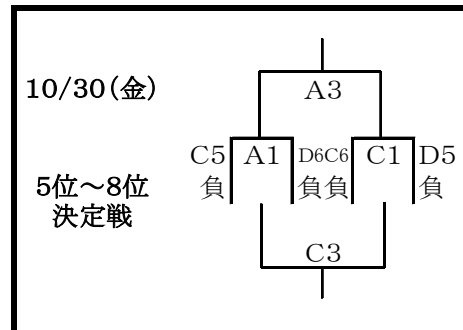


【女子】



コート紹介

A	ホワイトリング(右側)
B	ホワイトリング(中央)
C	ホワイトリング(左側)
D	ホワイトリング(サブ)



試合開始予定時刻

	28日・30日・31日	29日
第1試合	9:30	9:00
第2試合	11:15	10:45
第3試合	13:00	12:30
第4試合	14:45	14:15
第5試合		16:00
第6試合		17:45

**A 表**

各校顧問 → 専門部

No. \_\_\_\_\_

報告日 R2 年 月 日

**令和2年度 活動状況報告書**大会名 令和2年度 北信高等学校新人体育大会バスケットボール競技大会

学校名 \_\_\_\_\_ 男・女 \_\_\_\_\_ 顧問氏名 \_\_\_\_\_

日程	エントリー選手	左記以外の選手	マネージャー	教員・職員
10 / 28				
10 / 29				
10 / 30				
10 / 31				
/				
/				
/				
/				
/				
/				
合計	名	名	名	名

\* 日程が重複する場合は、合計日数に算入しない。例) 出発日後、抽選会有一些ある場合。

\* エントリー選手以外の選手とは、エントリーされていない応援・補助員などの部員をさします。

\* 選手と応援・補助員の人数が重複しないように注意してください。エントリー選手が試合後、同日に補助員や応援を行った場合はエントリー選手として計算してください。

例) 同一競技日に選手として出場した生徒が、別の生徒の試合の補助員として手伝った  
エントリー選手 1名 左記以外 0名

\* 団体戦、個人戦が混在する場合、同一競技日の選手人数が重複しないように注意してください。

例) 同一競技日に、個人戦選手5名、団体戦10名、両方参加(重複)した選手3名の場合。

選手数 :  $5 + 10 - 3 = 12$ 名となります。 (1日に何試合出場しても、延べ1名のカウントとなります)**各校顧問は、自チーム競技終了日までに専門部に提出すること**

会場が複数の場合には競技終了会場にて提出すること

## 大会開催における感染症拡大防止等の留意点

北信高体連バスケットボール専門部

「令和2年度 北信高等学校新人体育大会バスケットボール競技大会」開催において、感染症拡大防止のため、参加する皆様にご協力いただきたく、その対策と具体的措置について連絡いたします。

### (1) 大会参加申込に関して

○大会開催要項に記載した以下の遵守すべき事項に協力すること

①次の場合は自主的に参加を見合わせること

ア 体調が良くない場合

イ 同居家族や身近な知人に感染が疑われる方がいる場合

ウ 過去14日以内に政府から入国制限、入国後の観察期間を必要とされて

いる国、地域等への渡航または当該在住者との濃厚接触がある場合。長野県から自粛要請のある地域への往来がある場合。

②マスクを持参すること（競技を行っているとき以外は着用すること）

③こまめな手洗い、アルコール等による手指消毒を実施すること

④会場内においては常にソーシャルディスタンスを心がけること

⑤大きな声で会話、応援等しないこと（メガホン等の使用は禁止）

⑥ゴミは各自で持ち帰ること（ゴミ箱は設置しない）

⑦感染防止のために決めたその他の措置の遵守、指示に従うこと

⑧大会終了後2週間以内に新型コロナウイルス感染症を発症した場合（疑いを含む）は、速やかに連絡体制（別紙）に則って関係部署に報告、並びに濃厚接触者の有無等についても調査し報告すること

### (2) 大会当日の健康状態の確認

①各チーム顧問は、当日の参加生徒が発熱や風邪症状など体調不良が少しもないことを確認し、**選手（保護者の自署又は印のある参加承諾書の確認）全員の健康チェックシートを回収**し、確認の後、会場に入ること ※顧問が大会終了後2週間管理する

②各チーム顧問は**「大会参加チェックシート」及び自身の「健康チェックシート」を本部に提出**する ※専門部で大会終了後2週間管理する

③会場入り口でマスクの着用を確認する

### (3) 参加者への対応について

○体調の確認（書面提出を求め、主催者側で一定期間保管する）

①氏名、年齢、住所、連絡先

②当日の体温

③大会前2週間における以下の事項の有無

ア 平熱を超える発熱

イ 咳、のどの痛みなど風邪の症状

ウ だるさ（倦怠感）、息苦しさ（呼吸困難）

エ 嗅覚や味覚の異常

オ 体が重く感じる、疲れやすいなど

カ 新型コロナウイルス感染症陽性とされた者との濃厚接触の有無

キ 同居家族や身近な知人に感染が疑われる方がいる場合

ク 過去14日以内に政府から入国制限、入国後の観察期間を必要とされている国、地域等への渡航または当該在住者との濃厚接触がある場合

#### (4) 大会運営側の対応について

##### ○手洗い場所の設置

手洗い場にはポンプ等の石鹸等を設置する

##### ○更衣室、トイレ、休憩・待機スペースについて

- ① 更衣室の利用は、チームで時間または人数を区切り、密にならないように使用する
- ② ドアノブ・テーブル等複数の参加者が触れると思われる場所をこまめに消毒する
- ③ 常時換気に努める

#### (5) 入場者等の管理について

##### ○今大会は「無観客にて開催」する(県大会開催における感染防止対策に則して実施します)

① 大会役員・競技役員(審判員・生徒補助員含む)、1・2年生部員、エントリーされたスタッフならびに学校長および事前に連絡のあった報道各社以外は、会場への入場を禁止する ※保護者の入場は認められませんので、ご理解ください。

各学校において学校職員、OBやOG、エントリー以外の指導者等に周知徹底すること

##### ② 会場への入場は試合開始予定時間の1時間前とする

③ 会場入口は、密を避けるために東側メインエントランスのみとし、通常の北側出入口及びサブコート連絡通路からの入退場はしないこと

④ 選手及びスタッフが全員揃ったことを確認し、受付係員の指示で入場すること

⑤ 各チームのスタッフは、受付にてスタッフ証を受け取り、会場内では携行すること

⑥ 観客席等ではお互いの距離を保ち、ソーシャルディスタンスに心がけること

⑦ ハーフタイムのフロアアップはできない フロアアップは試合前におこなう

⑧ 勝ち上がりチームの選手・スタッフ及び補助員は観客席を待機場所として利用する

⑨ 試合終了後は、密を避けるために、できる限り速やかに会場から出る工夫をすること

##### ○会場について

換気設備を適切に使い、窓を開放するなど、常時換気に努める

#### (6) 試合中の注意事項

○競技中の選手以外の交代要員・スタッフなどは、できる限りマスクを着用すること

○大声での応援はしないこと

#### (7) その他

○手指消毒及び使用物品の消毒の為の消毒液等は各チームで準備し、試合終了後はベンチ・使用観客席等使用箇所の消毒を行うことまた、交代や各クォーターの開始、ハーフタイムやタイムアウト後のゲーム再開時にはコートに入る選手は手指消毒を心がける

○体育館入館時間までは、入口等で密にならないように待機すること

尚、上記内容については大会に直近の状況により変更の可能性もあるため、大会主催者からの連絡等を注視するようにしてください。

以上、ご不便をおかけしますが、感染拡大防止のために皆様のご協力をお願いいたします。

**生徒用**（顧問に提出）

**大会当日の健康チェックシート**

※参加する選手・マネージャー、大会補助員等についても、提出が必要です。

このシートの提出が無い者は、大会に参加できません。

大会名	令和2年度 北信高等学校新人体育大会 バスケットボール競技大会	提出日	令和2年	月	日
開催場所	ホワイトリング（真島総合スポーツアリーナ）				
選手氏名		年齢	歳	学年	年
選手連絡先	〒 ー 住所  (TEL ー ー )	保護者氏名			
学校名					

☆チェックリスト

①	今日の体温は何度ですか。	℃
②	マスクを持っていますか	持っている・持っていない

下の質問は、大会前2週間（14日程度前から当日まで）について、お答えください。

③	ア	平熱を超える発熱（37.5度以上）があった	はい ・ いいえ
	イ	咳（せき）、のどの痛みなど風邪の症状があった	はい ・ いいえ
	ウ	だるさ（倦怠（けんたい）感）、息苦しさ（呼吸困難）があった	はい ・ いいえ
	エ	嗅覚や味覚に異常を感じたことがあった	はい ・ いいえ
	オ	体が重く感じたり、疲れやすいと感じたことがあった	はい ・ いいえ
	カ	同居家族に感染が疑われる方がいる	はい ・ いいえ
	キ	過去14日以内に政府から入国制限、入国後の観察期間を必要とされている国、地域等への渡航又は当該在住者との濃厚接触があった	はい ・ いいえ
	ク	過去14日以内に県から自粛要請のある地域への往来や滞在があった。また、往来・滞在者との濃厚接触があった。	はい ・ いいえ

大会初日に検温状況を記入の上、提出してください。

2日目以降は当日の検温状況を顧問の先生に連絡してください。

（2日目以降は状況に変化がなければチェックシート提出の必要はありません）

以下の2つについて、当てはまる場合は、□に”シ”を入れてください。

□ チェックリストに記載した内容に、間違いはありません。

□ 私は、大会期間中、感染防止に努め、主催者の指示に従います。

**◎参加承諾書**

上記長野県高等学校新人体育大会バスケットボール競技大会に

生徒氏名 \_\_\_\_\_ が参加することを承諾いたします。

令和2年 \_\_\_\_\_ 月 \_\_\_\_\_ 日 保護者氏名 \_\_\_\_\_ (自筆または印)



**顧問・役員用**（本部に提出）

**大会当日の健康チェックシート**

※参加する顧問・スタッフ、引率責任者や大会役員等についても、提出が必要です。

大会名	令和2年度 北信高等学校新人体育大会 バスケットボール競技大会	提出日	令和2年 月 日
開催場所	ホワイトリング（真島総合スポーツアリーナ）		
参加者氏名		年齢	歳
参加者連絡先	〒 ー ー ー ー 住所 (TEL ー ー ー ー )		
勤務先			
	本日の移動手段：自家用車 電車 バス その他（ ）		

☆チェックリスト

①	今日の体温は何度ですか。	℃
②	マスクを持っていますか	持っている・持っていない

下の質問は、大会前2週間（14日程度前から当日まで）について、お答えください。

③	ア	平熱を超える発熱（37.5度以上）があった	はい ・ いいえ
	イ	咳（せき）、のどの痛みなど風邪の症状があった	はい ・ いいえ
	ウ	だるさ（倦怠（けんたい）感）、息苦しさ（呼吸困難）があった	はい ・ いいえ
	エ	嗅覚や味覚に異常を感じたことがあった	はい ・ いいえ
	オ	体が重く感じたり、疲れやすいと感じたことがあった	はい ・ いいえ
	カ	同居家族に感染が疑われる方がいる	はい ・ いいえ
	キ	過去14日以内に政府から入国制限、入国後の観察期間を必要とされている国、地域等への渡航又は当該在住者との濃厚接触があった	はい ・ いいえ
	ク	過去14日以内に県から自粛要請のある地域への往来や滞在があった。また、往来・滞在者との濃厚接触があった。	はい ・ いいえ

過去14日以内に仕事や旅行その他の理由等で県外への移動があった方は移動先の都道府県名を記入してください。

（ ）

以下の2つについて、当てはまる場合は、口を”レ”を入れてください。

チェックリストに記載した内容に、間違いはありません。

私は、大会期間中、感染防止に努め、主催者の指示に従います。

## ◎大会参加チェック表（顧問は必ず当日の朝大会本部に提出すること）

※参加する学校の顧問は試合当日（最大3日間）このチェック表を大会本部（各会場）に提出してください。

学校名		男・女
-----	--	-----

大会名	令和2年度 北信高等学校新人体育大会 バスケットボール競技大会	提出日	令和2年 月 日
開催所	ホワイトリング（真島総合スポーツアリーナ）		
顧問氏名			
顧問連絡先	〒 ー ー ー 住所 (TEL ー ー ー )		

### ☆チェックリスト

チェック項目	レ印を
参加生徒全員のチェックシートを回収した。（承諾書の確認を含む）	
全員のマスク所持を確認した	

以下の質問は生徒のチェックシート（大会2週間前から当日まで）の内容についてお答えください。

本日平熱を超える発熱（37.5度以上）があった生徒はいない	
生徒のチェックシートのア〜クの設問に「はい」と答えた生徒はいない	
参加生徒の同居家族に感染者及び濃厚接触者はいない	
使用物品及び手指のための消毒液等用意してきた	
参加生徒、スタッフ等チーム関係者に「大会開催における感染拡大防止等の留意点」を徹底できるよう、連絡済みである	
大会終了後14日以内にチーム関係者から感染者が出た場合、連絡体制に則って速やかな関係部署に連絡する	
集めたチェックシートは大会終了後14日間責任を持って保管する	

以下の2つについて、当てはまる場合は、□に”レ”を入れてください。

- チェックリストに記載した内容に、間違いはありません。
- 私は、大会期間中、感染防止に努め、主催者の指示に従います。