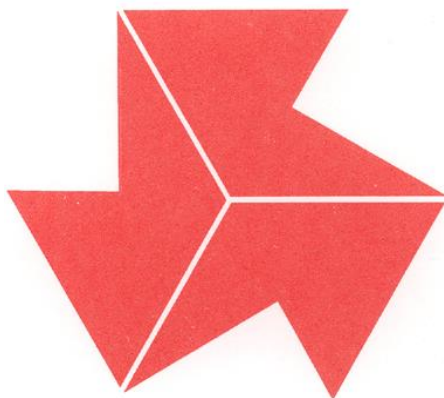


令和3年度
北信高等学校新人体育大会ソフトテニス競技会
兼 令和3年度 長野県高等学校新人体育大会ソフトテニス競技会北信予選会

日 時 令和3年9月18日(土) 8:40~8:50 受付
9:30 開会式 団体戦 表彰式
9月19日(日) 8:40~8:50 受付
9:30 開始式 個人戦 閉会式
予備日 9月21日(火) 南長野運動公園テニスコート

【競技連絡会議】 両日とも 8:50 テニスコート内会議室

会 場 南長野運動公園テニスコート



チャレンジング

式次第

開会式(9/18)

1. 開会の辞
2. 会場長挨拶
3. 競技上の注意
4. 事務連絡
5. 閉会の辞

閉会式(9/19)

1. 開式の辞
2. 成績発表・表彰
3. 会場長挨拶
4. 事務連絡
5. 閉会の辞

主 催
主 管

北信高等学校体育連盟
北信高体連ソフトテニス専門部

大会役員・競技役員

2021新人

大会長	新津英人	(中野立志館)		
副大会長	山崎 宏	(長野吉田)	西澤国之	(須坂創成)
	菅沼 尚	(市立長野)	宮澤申明	(長野南)
大会委員長	矢野清隆	(中野立志館)		
大会副委員長	細谷聖一	(長野吉田)		
総務委員長	細谷聖一	(長野吉田)	副委員長	川住賢太 (長野吉田)
委員	荻原洋平	(長野商業)		跡部 亨 (協会)
競技委員長	石田忠之	(長野俊英)	副委員長	松澤裕太郎 (長野西)
進行委員長	長野 真	(学園長野)	副委員長	堀口勝三 (長野高専)
委員	鮫島太郎	(長野西)		
記録報道委員長	荻原洋平	(長野商業)	副委員長	松橋浩一 (長野商業)
救護接待委員長	宮島樹理	(篠ノ井)	副委員長	西村洋昭 (長野商業)
審判委員長	栗原 聡	(長野東)	副委員長	青木徹也 (長野日大)
審判員	荻原洋平	(長野商業)		堀口勝三 (長野高専)
	鮫島太郎	(長野西)		市川三保子 (須坂)
	吉澤 剛	(学園長野)		丸山義晴 (長野俊英)
	山口耕平	(長野俊英)		内川 圭 (外部指導者)
	大家智明	(外部指導者)		原 敏雄 (外部指導者)
	町田龍哉	(外部指導者)		田子淳一 (外部指導者)
	勝野由拡	(外部指導者)		今井幸男 (外部指導者)
	佐藤克彰	(外部指導者)		小宮山健一 (外部指導者)
	原 周平	(外部指導者)		他 各校顧問・コーチ
施設会場委員長	川住賢太	(長野吉田)	副委員長	長野 真 (学園長野)
補助員	長野吉田・長野商業・長野西 各校ソフトテニス部員			

- 1 本大会は(公財)日本ソフトテニス連盟発行のソフトテニスハンドブックに則り行う。
 - 2 マッチはすべて7ゲームマッチとする。
 - 3 使用球は男女ともアカエムとする。
 - 4 ベンチは組み合わせ表の若い番号を中央通路側とする。
 - 5 審判については、初戦のみ指定審判とし、以降は敗者審判とする。
 - 6 マッチ中は審判の指示に従い、連続的にプレーする。(連続的にプレーしない場合、警告(イエローカード)→3回で失格)
 - 7 今大会は、個人戦のベンチ入り指導者を設けない。
 - 8 チェンジサイズ時・ファイナルゲーム前には、1分以内のインターバルをとることができる。審判は40秒でホイッスルをならす。
 - 9 団体戦に限り、マッチ中のコーチは、チェンジサイズ時・ファイナルゲーム前に、登録された者が指定された場所で行っても良い。(フェンス外などでは行わない)
 - 10 団体戦初戦のオーダーは、HPよりダウンロードし、受付時(締め切り8:50)に提出する。
第2試合以降は、前の試合終了後5分以内に提出する。オーダー用紙は、各校で用意しておく。
 - 11 団体戦は、初戦のみ3マッチ行い、以降は2点先取をもって対戦を終了する。なお、欠員の生じたチーム、6名に満たないチームは2ペアで競技を行い、出場順番については3番目を棄権とする。
なお、競技連絡会議までにわかっている場合には競技連絡会議で報告する。それ以後はオーダー提出時に本部(競技委員長)および相手校の監督にその旨を連絡する。
 - 12 団体戦・個人戦とも、次チームはコート後方観客席で待機して、前の試合が終了次第すぐに出場する。また、勝者は速やかにジャッジペーパーを本部に提出する。
 - 13 1日目は団体戦を行い、2日目に個人戦を行う。雨天の場合は順延とする。
 - 14 個人戦のトスは、試合開始時にコートにて行う。原則として放送での呼び出しは行わないので進行表及び掲示板の進行表追加分に十分注意する。速やかに集合しない場合は呼び出しを行う。呼び出し後5分経過ごとにイエローカード1枚を与え、15分経過した場合は失格とする。
 - 15 県大会の出場権を得たチーム・ペアの学校関係者は、2日目の個人戦の県大会出場ペアが決まってから、本部で県大会の手続きをしてください。(1人1,000円)
 - 16 貴重品の管理には十分留意する。自転車は整理して駐輪する。ごみは必ず持ち帰る。
 - 17 競技用具・服装等は、公認のもの(※)を使用する。
・アンダーウェアは単色とする。
・日本ソフトテニス連盟様式のゼッケンを背中につける。(四隅を止めること)
 - 18 感染症予防については、別紙送付してある「大会開催に際しての注意事項(感染症関係)」を熟読しておくこと。特に、以下のことには十分気を付ける。
○試合時以外は原則マスクを着用する。ただし、熱中症には十分注意をする。
○会場内では「密」を避けるよう努力する。
○応援は拍手のみとし、声を出しての応援は禁止とする。
 - 19 運動公園内でのボールを使ったウォーミングアップは禁止する。
 - 20 その他、県高体連及び高体連ソフトテニス専門部の申し合わせ事項を遵守する。
 - 21 受付(8:40~8:50)は各校顧問が行う。受付票も提出すること。
 - 22 競技連絡会は、両日とも8:50より本部にて行う。競技連絡会・コート練習終了後、各校顧問より連絡事項の伝達等のミーティングを開会式開始までに行う。
 - 23 開会式・開始式は、9:30より放送にて行う。なお、初戦にあたっているチーム・ペア・審判は初戦のコートに出場した状態で行う。それ以外のチーム・ペアは観客席に着席した状態で行う。その他式典は、「大会開催に際しての注意事項(感染症関係)」を確認しておくこと。
 - 24 前年度優勝者は優勝杯の返還を行ってください。
【男子団体戦】長野俊英高校 A 【男子個人戦】有賀・勝山(須坂)
【女子団体戦】長野商業高校 A 【女子個人戦】小林・榎本(長野俊英)
- (※) 公認メーカー(今年度に限り、2020年度に公認であったメーカーの使用を認める)

【シューズ】



【ユニフォーム】



大会開催に際しての注意事項（感染症関係）

以下のことを確認し、大会に臨むようにしてください。

○今大会は無観客で開催します

会場・施設内には、選手（各校部員）・指導者・引率職員・大会役員・補助員のみ入場できます。

○当日の朝について

当日の朝は必ず検温をして、各校顧問の指示に従いチェックカードを必ず提出してください。

不安がある場合は相談の上、出場を辞退してください。

○受付について

当日の受付は、各校顧問が行うようにしてください。

受付の際には「受付票」（長野県高体連ソフトテニス専門部 HP 参照）の提出をお願いします。

○試合の日の過ごし方について

密にならないように心がけてください。

食事をする際には、人と話したりせずに黙食を心がけてください。ゴミは必ず持ち帰ってください。

カラスが荷物を漁ります。荷物はチャックなどをきちんと閉め整頓してください。

役員・補助員以外の者の本部棟への入室は、極力控えてください。

原則として競技中以外はマスクを着用してください。

審判もマスクを着用してください。なお、全体に聞こえるように大きな声でコールしてください。

試合中はペアとの握手・ハイタッチ・至近距離での顔を向き合っただけの会話は行わないようにしてください。

用具（ラケット・タオル・水分 等）の共有はしないでください。

審判を行う際には、審判台にある消毒用具を使って各自行ってください。

試合開始・終了の挨拶はネットから1m以上離れて行ってください。（握手は行わない）

ジャッジペーパーの勝者サインは省略します。目視での確認のみ行ってください。

応援は拍手のみとして、声を出しての応援は禁止します。

団体戦

試合中以外の選手・監督は必ずマスクを着用し、人との距離をとってください。

各校消毒液を準備し、試合終了後に消毒をしてからコート外に出てください。

個人戦

トスはコートで行いますので、進行には十分気をつけてください。

敗者は、すぐに審判を行ってください。また、次の試合の選手が来ない場合は計時を開始し、本部までその旨を伝えてください。（5分経過ごとに警告：15分経過で失格）

勝者は、アドバイス等をもらう前に速やかにジャッジペーパーを本部まで提出してください。

○式典（開会式・開始式・表彰式・閉会式）について

開会式・開始式は両日とも9:30より放送で行います。時間までにミーティングを終えて、初戦のチーム・ペア・審判はコートに出場して試合の準備をした状態で行います。それ以外のチーム・ペアは観客席に着席した状態で行います。表彰式は、初日の試合終了後行います。閉会式は、全試合終了後に表彰のみ行います。

なお、式典参加時は必ずマスクを着用するようにしてください。

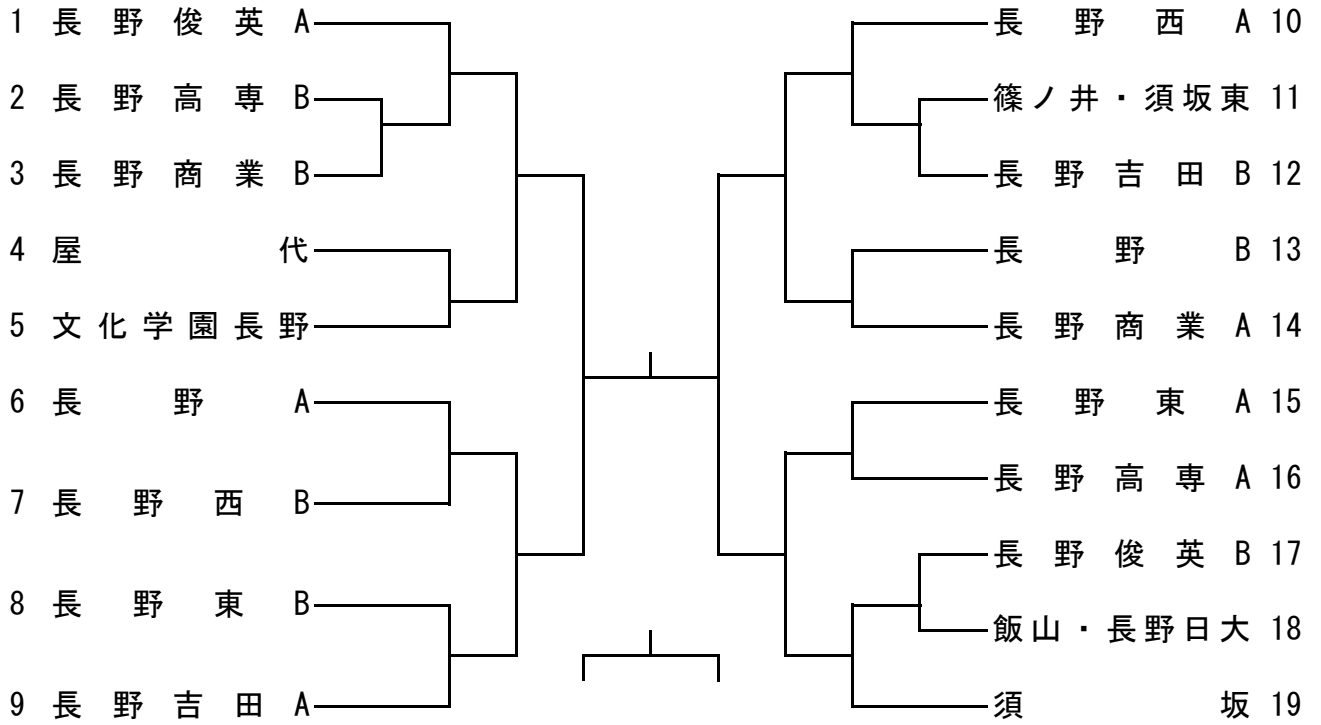
○日程終了後について

日程終了後は必ず健康チェックを行い、感染が確認されたり感染が心配される状況になった場合は必ず顧問を通じ、専門委員長（長野吉田高校 細谷）まで申し出てください。

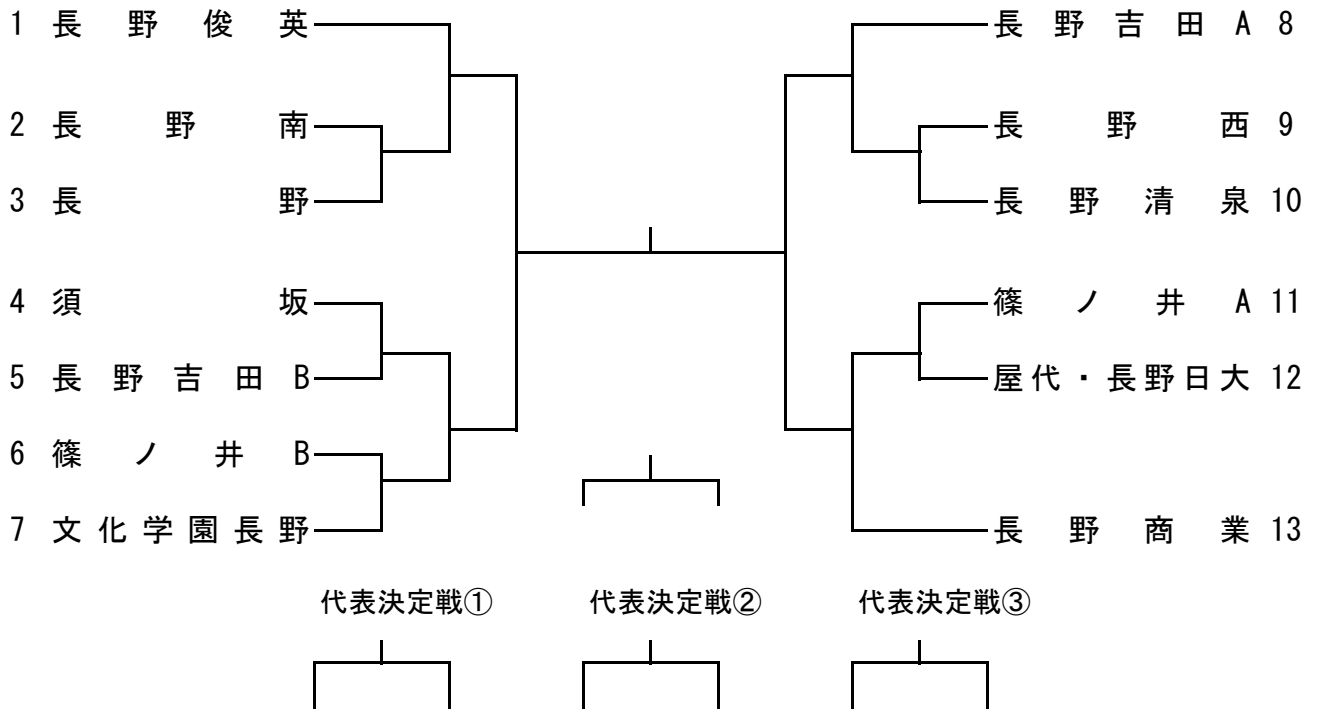
その他、連絡もありますので各校代表者は必ず両日競技連絡会（8:50）に出席し、関係者へ周知してください。

〈団体戦〉

【男子】



【女子】



- ・代表決定戦①は、1が2-3の勝者との対戦で負けた場合、1と2-3の敗者で対戦する。それ以外は行わない。
- ・代表決定戦②は、8が9-10の勝者との対戦で負けた場合、8と9-10の敗者で対戦する。それ以外は行わない。
- ・代表決定戦③は、13が11-12の勝者との対戦で負けた場合、13と11-12の敗者で対戦する。それ以外は行わない。

男子団体戦選手名簿

2021新人

番号	学校名	監督	選手番号 選手氏名・学年							
1	長野俊英A	石田忠之	① 上松莉久 . 2	② 海野友哉 . 2	③ 加藤舜也 . 2	④ 宮尾恵太 . 2	⑤ 黒田夏凧 . 1	⑥ 小林快人 . 1	⑦ 寺井真斗 . 1	⑧ 宮原渉 . 1
2	長野高専B	堀口勝三	① 関彩里 . 2	② 木全四季 . 1	③ 岸知岳 . 1	④ 木村竜也 . 1	⑤ 吉澤海人 . 1	⑥ 笠井陸 . 1	⑦ .	⑧ .
3	長野商業B	松橋浩一	① 坂本陸 . 1	② 林龍之介 . 1	③ 黒川冬陽 . 1	④ 田代拓己 . 1	⑤ 興梧道成 . 2	⑥ 木下遥陽 . 1	⑦ .	⑧ .
4	屋代	勝野由拵	① 中村悠人 . 2	② 田中煌陽 . 2	③ 中村優希 . 2	④ 木村瑞基 . 2	⑤ 小林拓実 . 2	⑥ 丸山大輝 . 2	⑦ 松尾聡太郎 . 2	⑧ 山崎哲哉 . 2
5	文化学園長野	吉澤剛	① 和田博泰 . 2	② 二本松凜 . 2	③ 川村玲央 . 1	④ 福田捷斗 . 1	⑤ 中島瑤太 . 1	⑥ 西村友佑 . 1	⑦ .	⑧ .
6	長野A	井手俊毅	① 五十嵐直人 . 2	② 戸谷新太 . 1	③ 待井崇志 . 2	④ 小林洸太 . 1	⑤ 下平理樹 . 2	⑥ 齋藤一輝 . 2	⑦ 義家充樹 . 1	⑧ 中澤亮佑 . 1
7	長野西B	鮫島太郎	① 菴田理駆 . 1	② 北澤琉空 . 2	③ 三村碧生 . 2	④ 橋爪駿弥 . 1	⑤ 傳田光希 . 1	⑥ 竜野峻 . 1	⑦ .	⑧ .
8	長野東B	栗原 聡	① 宮本城 . 2	② 北村凜人 . 2	③ 片桐優斗 . 2	④ 太田真優 . 2	⑤ 小林壮輔 . 1	⑥ 田村陸人 . 1	⑦ 古原優太 . 1	⑧ .
9	長野吉田A	川住賢太	① 上原大騎 . 2	② 五十嵐梯頼 . 2	③ 小池広太 . 2	④ 小林暁斗 . 2	⑤ 倉島駿太 . 1	⑥ 中山洸 . 1	⑦ 竹元颯太郎 . 2	⑧ 齊藤歩 . 2
10	長野西A	松澤裕太郎	① 堀内幹太 . 2	② 市田蓮弥 . 2	③ 坂爪孝成 . 2	④ 小林陸人 . 2	⑤ 北山博都 . 2	⑥ 永井瑛汰 . 1	⑦ .	⑧ .
11	篠ノ井 須坂東	小山田憲一 田子淳一	① 野中暁希 . 2	② 小浦康聖 . 2	③ 浅沼吏功 . 2	④ 関大地 . 2	⑤ 柳澤悠一郎 . 2	⑥ .	⑦ 池田拓未 . 2	⑧ 松下将太 . 2
12	長野吉田B	原周平	① 小松有生 . 1	② 和田瑞生 . 1	③ 大塚風翔 . 1	④ 滝澤賢太郎 . 1	⑤ 横田創 . 1	⑥ 小笠原慶太 . 1	⑦ .	⑧ .
13	長野B	井手 俊毅	① 井澤耀 . 1	② 高澤亮人 . 1	③ 伊藤怜樹 . 1	④ 高澤悠史 . 1	⑤ 小山慎太郎 . 1	⑥ 佐藤善彦 . 1	⑦ 嘉門蒼太 . 1	⑧ .
14	長野商業A	松橋浩一	① 鈴木伶弥 . 2	② 小林賢祐 . 2	③ 宮沢千南 . 2	④ 塚田航世 . 2	⑤ 高山竣太 . 1	⑥ 宮下滉啓 . 2	⑦ .	⑧ .
15	長野東A	原 敏雄	① 下条健広 . 2	② 小林優空 . 2	③ 酒井久周 . 2	④ 轟颯太 . 2	⑤ 堀内飛瑛 . 1	⑥ 有賀来 . 1	⑦ .	⑧ .
16	長野高専A	赤羽真和	① 横山智也 . 2	② 清水芯 . 2	③ 飯島優介 . 2	④ 関野奏平 . 2	⑤ 萩原玄 . 1	⑥ 黒澤岳人 . 1	⑦ .	⑧ .
17	長野俊英B	町田龍哉	① 塩沢綾人 . 2	② 中澤航生 . 2	③ 宮島駿 . 2	④ 横田烈 . 2	⑤ 内川健斗 . 1	⑥ 小林源心 . 1	⑦ 山口敦士 . 1	⑧ .
18	飯山 長野日大	北條 恵 青木 徹也	① 北條友暉 . 2	② 加藤博俊 . 1	③ 上原和真 . 1	④ 小島千宙 . 2	⑤ 小布施卓玖 . 2	⑥ 小俣陽輝 . 2	⑦ 岡村拓空 . 1	⑧ .
19	須坂	市川三保子	① 有賀凜 . 2	② 植木悠斗 . 1	③ 西原楽人 . 2	④ 小林知希 . 2	⑤ 小松生吹 . 2	⑥ 寺坂竜輝 . 2	⑦ 江本慧 . 1	⑧ 小古井駿平 . 2

女子団体戦選手名簿

2021新人

番号	学校名	監督	選手番号 選手氏名・学年							
1	長野俊英	山口耕平	① 小林佑月 . 2	② 原田京花 . 2	③ 後藤玲奈 . 1	④ 小林みなみ . 1	⑤ 櫻井咲和花 . 1	⑥ 篠田朱莉 . 1	⑦ 藤林朋花 . 1	⑧ 山口凜 . 1
2	長野南	上條 啓	① 甘利すみれ . 2	② 小山奈津 . 2	③ 小山愛香里 . 2	④ 潤賀ゆう . 2	⑤ 松山夕菜 . 1	⑥ .	⑦ .	⑧ .
3	長野	徳竹恵美子	① 黒田優和 . 1	② 黒岩愛生 . 2	③ 高沢ひかり . 2	④ 立岩楓菜 . 2	⑤ 塚田陽向里 . 1	⑥ 傳田小夏 . 1	⑦ 今井春陽 . 1	⑧ 山崎結 . 2
4	須坂	齋藤澄人	① 永沢星夏 . 2	② 池田恭花 . 2	③ 宮川七海 . 2	④ 米持亜海 . 1	⑤ 藤澤美晴 . 1	⑥ 今清水彩 . 1	⑦ 峯村成美 . 1	⑧ .
5	長野吉田B	池澤聖進	① 関彩乃 . 2	② 高野香苗 . 2	③ 酒井琴音 . 2	④ 石川花菜 . 2	⑤ 柴本こころ . 1	⑥ 岩淵優月 . 1	⑦ .	⑧ .
6	篠ノ井B	宮島樹理	① 岡澤一花 . 2	② 山崎有真 . 2	③ 石井萌愛 . 2	④ 宮澤愛莉 . 2	⑤ 赤塩遥海 . 1	⑥ 母袋麻耶乃 . 1	⑦ .	⑧ .
7	文化学園長野	長野 真	① 大宮さくら . 2	② 北村椋子 . 2	③ 鈴木美紗紀 . 2	④ 田口采和 . 2	⑤ 西沢晴 . 2	⑥ 浅沼友理 . 2	⑦ 杉田咲弥花 . 2	⑧ 小島萌愛 . 1
8	長野吉田A	細谷聖一	① 市岡怜奈 . 2	② 青木李来 . 2	③ 福岡妙恵 . 2	④ 仙石千絢 . 2	⑤ 徳嵩桜希 . 1	⑥ 秀島みゆき . 1	⑦ .	⑧ .
9	長野西	大家智明	① 新井由美 . 2	② 竹井祐美子 . 1	③ 山本桃禾 . 1	④ 栗林袖妃 . 1	⑤ 木藤南海 . 2	⑥ 山本祐萌 . 1	⑦ 早澤遥 . 1	⑧ .
10	長野清泉	今井幸男	① 西川明花 . 2	② 金井彩桜 . 2	③ 永原里華 . 2	④ 丸山夏歩 . 2	⑤ 濱村真那 . 2	⑥ 田中優衣 . 2	⑦ 依田音羽 . 1	⑧ 徳竹希美 . 1
11	篠ノ井A	宮島樹理	① 梅原未来 . 2	② 高池彩花 . 2	③ 寺尾菜穂 . 2	④ 傳田瑞葉 . 2	⑤ 中島彩花 . 2	⑥ 君塚有紗 . 1	⑦ 岡田日菜多 . 1	⑧ 塚田心乃 . 1
12	屋代 長野日大	中宮由紀子 青木 徹也	① 中村来未 . 1	② 矢島実優 . 1	③ 田中瑞希 . 1	④ 宮澤菜月 . 1	⑤ 内山みのり . 1	⑥ 内藤優歩 . 1	⑦ .	⑧ .
13	長野商業	西村洋昭	① 岩吉琉那 . 2	② 野村奈未 . 2	③ 小林彩花里 . 2	④ 塚田夏伎 . 2	⑤ 小倉凜 . 2	⑥ 笹森菜愛 . 2	⑦ 水澤心 . 2	⑧ 長崎あき . 2

団体戦 進行表

女子

男子

S1	S2	S3	S4	S5	S6	S7	S8	S9	S10	N1	N2	N3	N4	N5	N6
2 - 3 (長野俊英)	4 - 5 (相互審判)	6 - 7 (相互審判)	9 - 10 (長野吉田)	11 - 12 (長野商業)	2 - 3 (長野俊英A)	4 - 5 (相互審判)	6 - 7 (相互審判)	8 - 9 (相互審判)	11 - 12 (長野西A)	13 - 14 (相互審判)	15 - 16 (相互審判)	17 - 18 (須坂)			
1 ~ 3	4 ~ 7 (4-5敗者)		8 ~ 10	11 ~ 13	1 ~ 3		6 ~ 9 (6-7敗者・8-9敗者)	10 ~ 12				17 ~ 19			
	1 ~ 7 (1~3敗者・4~7敗者)		8 ~ 13 (8~10敗者・11~13敗者)			1 ~ 5 (1~3敗者)				10 ~ 14 (10~12敗者)		15 ~ 19 (17~19敗者)			
	3位決定戦		決勝戦							1 ~ 9 (1~5敗者・6~9敗者)		10 ~ 19 (10~14敗者・15~19敗者)			
											決勝戦		3位決定戦		

女子代表決定戦①②③が行われる場合はその都度指示します。

※ () は審判 第2試合以降は敗者審判。わかりづらい部分のみ表記。

練習コート (上段8:40~8:55 下段8:55~9:10)

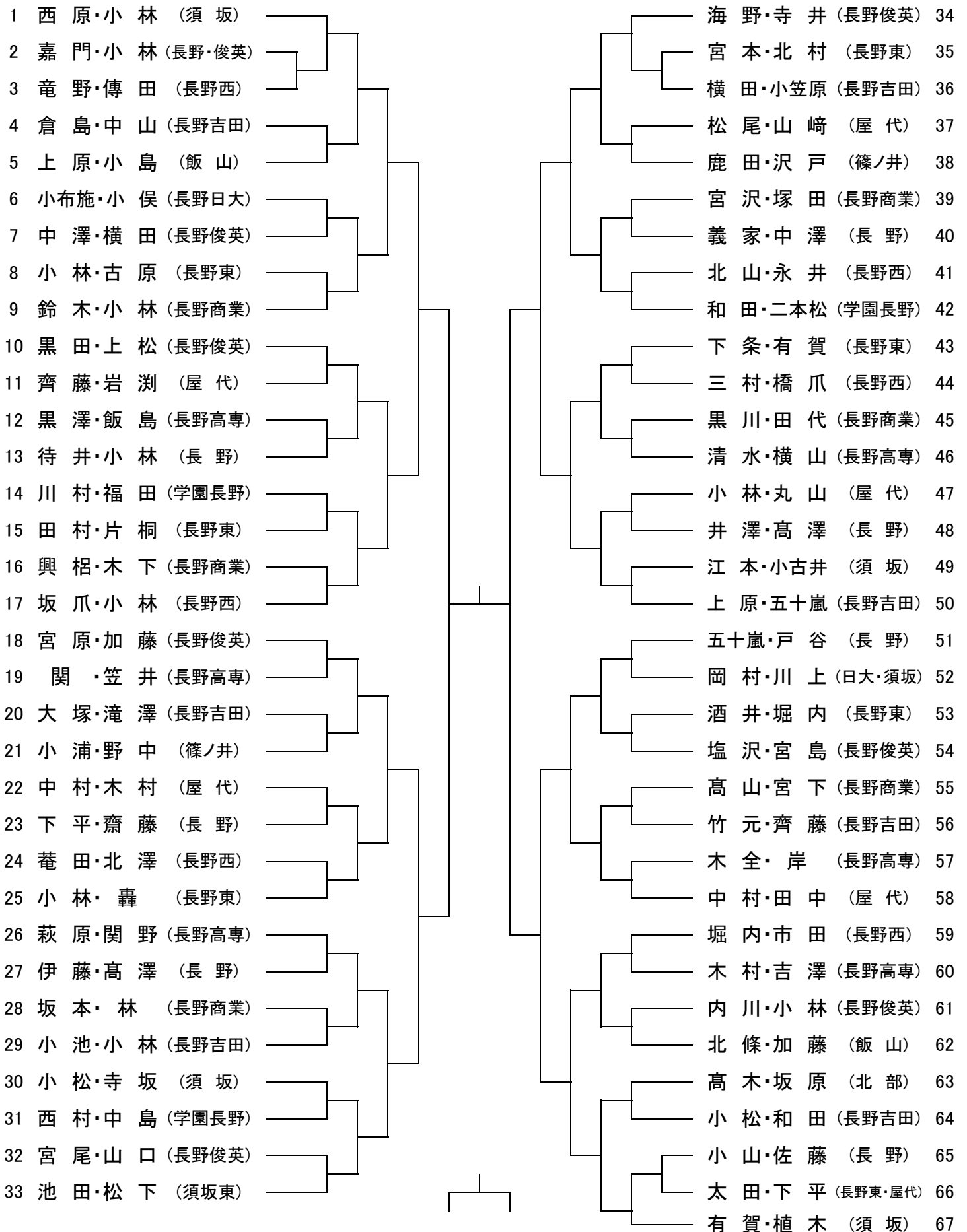
女子

男子

S1	S2	S3	S4	S5	S6	S7	S8	S9	S10	N1	N2	N3	N4	N5	N6
1	2	3	4	5	6	7	1	2	3	8	10	11	12	13	14
8	9	10	11	12	13	4	5	6	7	9	15	16	17	18	19

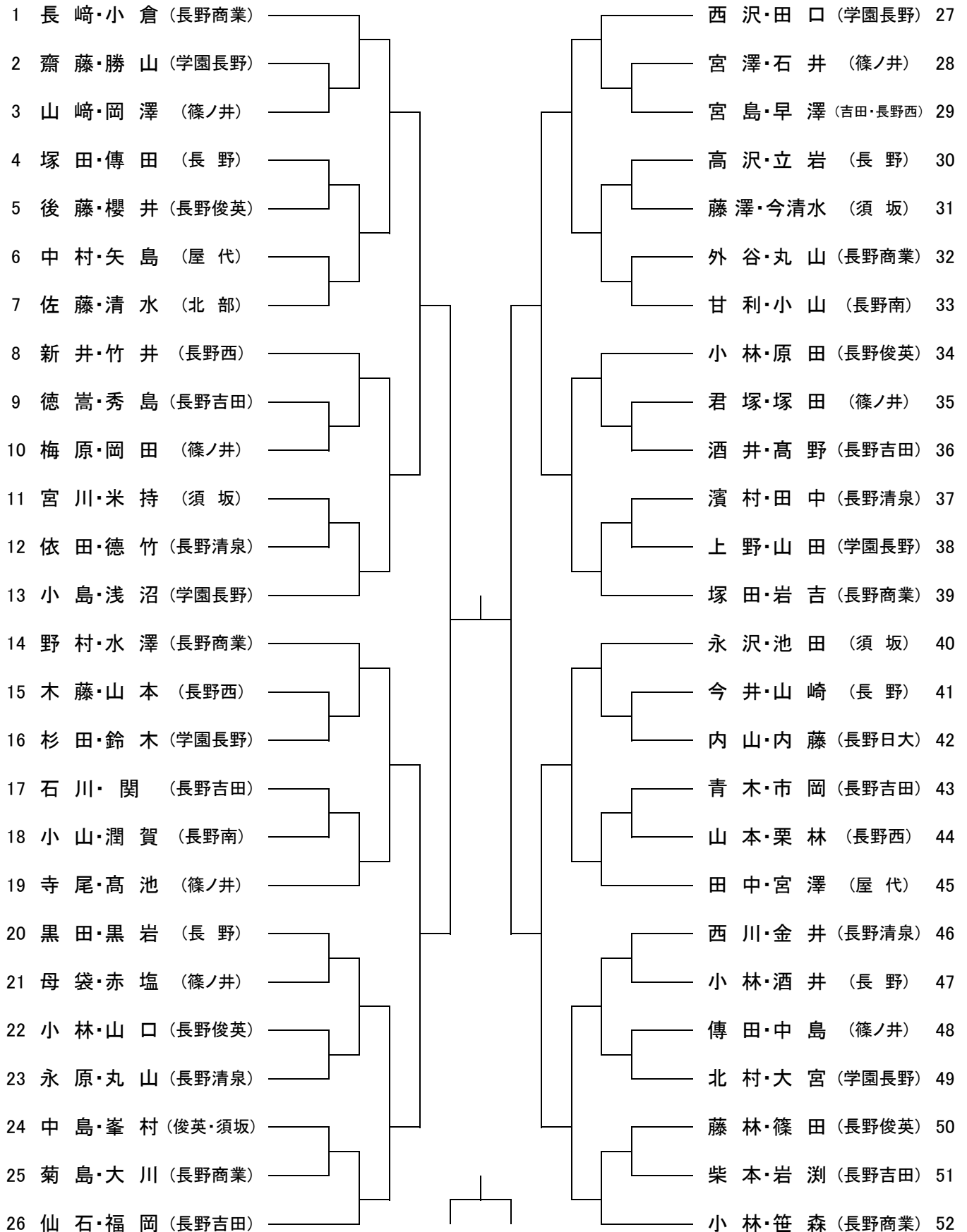
個人戦 男子

令和3年度北信新人
令和3年9月19日
南長野運動公園テニスコート



個人戦 女子

令和3年度北信新人
令和3年9月19日
南長野運動公園テニスコート



個人戦 進行表

2021 新人戦

女子

男子

S1	S2	S3	S4	S5	S6	S7	S8	S9	S10	N1	N2	N3	N4	N5	N6
2 - 3 (1)	9 - 10 (8)	15 - 16 (14)	24 - 25 (26)	28 - 29 (27)	35 - 36 (34)	41 - 42 (40)	50 - 51 (52)	2 - 3 (1)	10 - 11 (17)	18 - 19 (25)	26 - 27 (33)	35 - 36 (34)	43 - 44 (50)	51 - 52 (58)	65 - 66 (67)
4 - 5	11 - 12	17 - 18	20 - 21	30 - 31	37 - 38	43 - 44	46 - 47	6 - 7	12 - 13	20 - 21	28 - 29	39 - 40	45 - 46	53 - 54	59 - 60
6 - 7	8 ~ 10	14 ~ 16	22 - 23	32 - 33	34 ~ 36	40 ~ 42	48 - 49	8 - 9	14 - 15	22 - 23	30 - 31	41 - 42	47 - 48	55 - 56	61 - 62
1 ~ 3	11 ~ 13	17 ~ 19	24 ~ 26	27 ~ 29	37 ~ 39	43 ~ 45	50 ~ 52	4 - 5	16 - 17	24 - 25	32 - 33	37 - 38	49 - 50	57 - 58	63 - 64
4 ~ 7	8 ~ 13	14 ~ 19	20 ~ 23	30 ~ 33	34 ~ 39	40 ~ 45	46 ~ 49	1 ~ 3	10 ~ 13	18 ~ 21	26 ~ 29	34 ~ 36	43 ~ 46	51 ~ 54	65 ~ 67
1 ~ 7			20 ~ 26	27 ~ 33			46 ~ 52	6 ~ 9	14 ~ 17	22 ~ 25	30 ~ 33	39 ~ 42	47 ~ 50	55 ~ 58	59 ~ 62
	1 ~ 13		14 ~ 26	27 ~ 39		40 ~ 52		1 ~ 5	10 ~ 17	18 ~ 25	26 ~ 33	34 ~ 38	43 ~ 50	51 ~ 58	63 ~ 67
			1 ~ 26	27 ~ 52				1 ~ 9			18 ~ 33	34 ~ 42			59 ~ 67
			3位決定戦	決勝戦						1 ~ 17		34 ~ 50		51 ~ 67	
											1 ~ 33	34 ~ 67			
											決勝戦	3位決定戦			

※各コート第1試合の()は指定審判 以降は敗者審判。

女子

練習コート (上段8:40~8:50 中段8:50~9:00 下段9:00~9:10)

男子

S1	S2	S3	S4	S5	S6	S7	S8	S9	S10	N1	N2	N3	N4	N5	N6
1 ~ 3	8 · 9	14 · 15	20 · 21	27 ~ 29	34 · 35	40 · 41	46 · 47	1 ~ 3	10 ~ 12	18 ~ 20	26 ~ 28	34 ~ 36	43 ~ 45	51 ~ 53	59 ~ 61
4 · 5	10 · 11	16 · 17	22 · 23	30 · 31	36 · 37	42 · 43	48 · 49	4 ~ 6	13 ~ 15	21 ~ 23	29 ~ 31	37 ~ 39	46 ~ 48	54 ~ 56	62 ~ 64
6 · 7	12 · 13	18 · 19	24 ~ 26	32 · 33	38 · 39	44 · 45	50 ~ 52	7 ~ 9	16 · 17	24 · 25	32 · 33	40 ~ 42	49 · 50	57 · 58	65 ~ 67