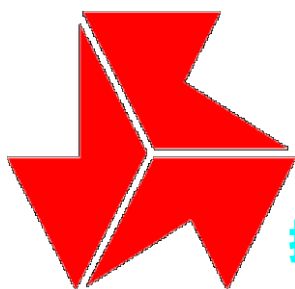


令和3年度

北信高等学校新人体育大会バレーボール競技

チャレンジング



北信高校新人大会

挑戦的に・意欲的に・やりがい求めよう

日時 令和3年12月10日(金) 試合開始10:00
12月11日(土) 試合開始 9:00
12月12日(日) 試合開始 9:00 決勝戦まで

会場 10日 男女:長野運動公園総合体育館
11・12日 男子:長野東高等学校 女子:篠ノ井高等学校

主催 北信高等学校体育連盟

主管 北信高等学校体育連盟バレーボール専門部

北信高等学校体育連盟ホームページ

<http://www.ngn-hssp.org/hokusin/>

長野県高体連バレーボール専門部ホームページ

<http://volleyball.ngn-hssp.org>

大会役員

大会長	新津 英人（中野立志館高等学校長）
副大会長	西澤 国之（須坂創成高等学校長） 菅沼 尚（長野市立長野高等学校長） 宮澤 伸明（長野南高等学校長）
会場長	三澤 秀樹（長野商業高等学校長） 小林 武広（長野東高等学校長） 小金 典子（篠ノ井高等学校長）
大会委員長	矢野 清隆（中野立志館）
大会副委員長	岡本 雅仁（長野商業）

競技役員

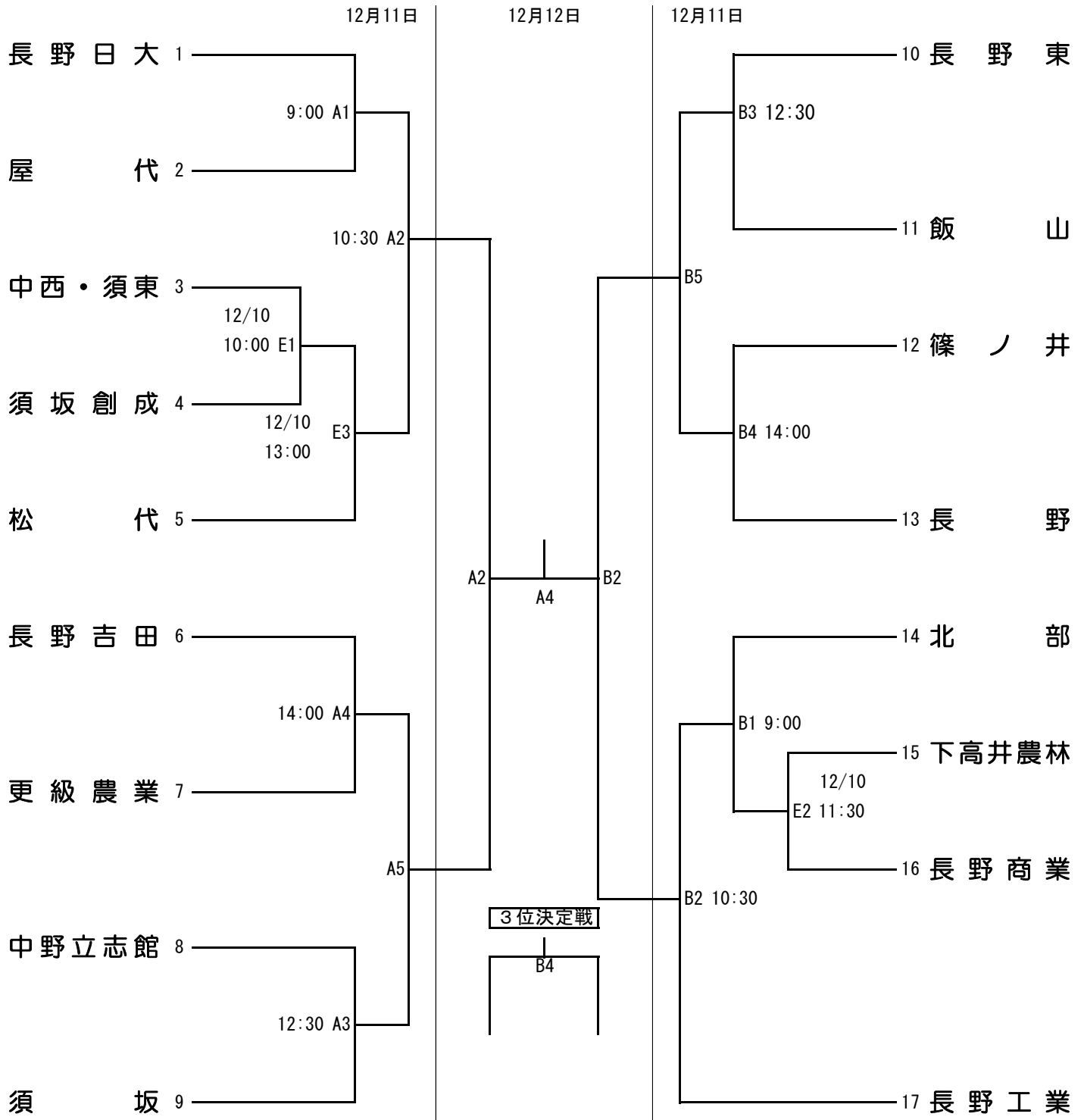
総務委員	村田 淳（中野西）
競技委員長	竹内 正志（長野東）
副競技委員長	湯本 彩（屋代南）
審判委員長	峯村 幸太（長野工業）
救護委員長	辻 隆秀（須坂創成）
感染症対策委員長	佐藤美穂子（長野東） 佐藤 美和（篠ノ井）

令和3年度 北信高等学校新人体育大会バレーボール競技

【男子】

期 日 令和3年12月10日(金)~12月12日(日)

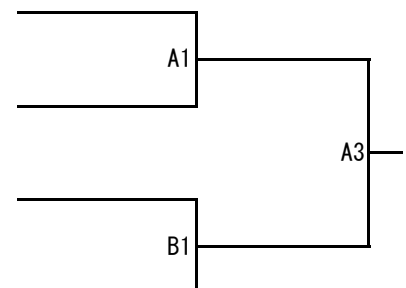
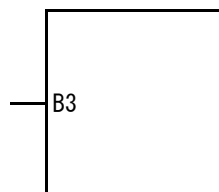
会 場 長野運動公園総合体育館 Eコート 長野東高等学校体育館 A・Bコート



【順位】

第1位	
第2位	
第3位	
第4位	
第5位	
第6位	
第7位	
第8位	

【順位決定戦】12月12日

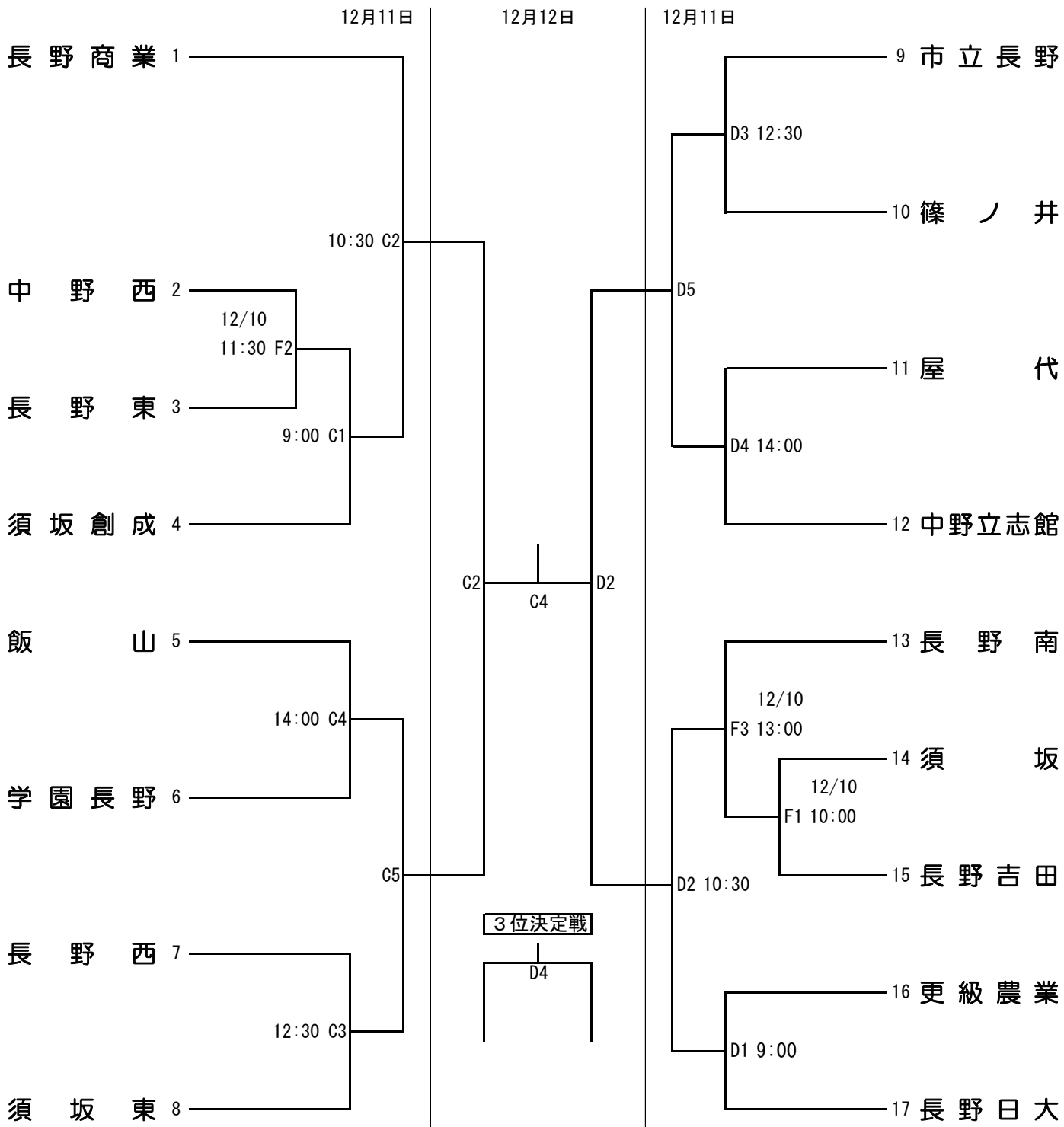


令和3年度 北信高等学校新人体育大会バレーボール競技

【女子】

期 日 令和3年12月10日(金)~12月12日(日)

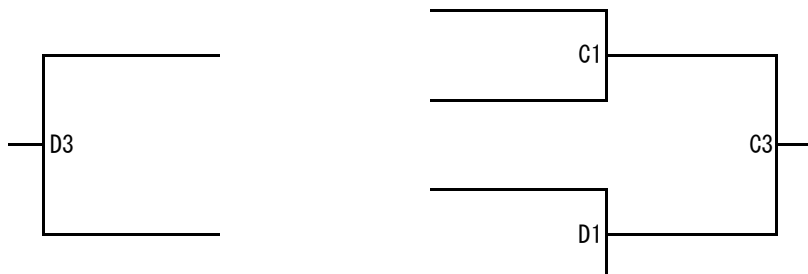
会 場 長野運動公園総合体育館 Fコート 篠ノ井高等学校体育館 C・Dコート



【順位】

第1位	
第2位	
第3位	
第4位	
第5位	
第6位	
第7位	
第8位	

【順位決定戦】12月12日



令和3年11月30日

参加高等学校長 様
各チーム監督 様

北信高等学校体育連盟
バレーボール専門部

令和3年度 北信高等学校新人体育大会バレーボール競技について(連絡)

1. 組み合わせ 前大会ベスト8をシードとし、責任抽選とする。(スーパーシード制を採用)
2. 大会期日 令和3年12月10日(金)・11日(土)・12日(日)
3. 会場 10日 男女:長野運動公園総合体育館
11,12日 男子:長野東高等学校体育館 女子:篠ノ井高等学校体育館
4. 試合開始時刻(プロトコール) 10日(金) 10:00 11,12日(土・日) 9:00
5. 開会式 新型コロナウイルス感染拡大防止の観点から行わない。
6. チーム構成 チームは、監督、コーチ、マネージャー各1名及び選手14名以内とする。
 - (1) 監督は当該校の教職員(常勤または再任用ショート・育児短時間勤務職員代替職員)とし、コーチは学校長が認めた外部指導者または、専任、非常勤を含めた教職員とする。コーチが外部指導者の場合、所定の申請を済ませた者のみ認める。マネージャーは当該校の生徒とする。
 - (2) 参加生徒はすべて、高体連及びJV Aに登録された者であること。
 - (3) 大会出場選手の変更は試合当日の構成メンバー表の提出をもってそれに代える。(大会中は提出のメンバーで通すこと)
7. 使用球 男子:モルテン製V5M5000 女子:ミカサ製V300W
8. 競技方法
 - (1) 試合開始時間(プロトコール)を設定する。【別紙3参照】
 - (2) 設定時間は遅れることはあっても早まることはない。
9. その他
 - (1) 新型コロナウイルス感染拡大防止対策にご協力ください。
 - (2) 監督、コーチ、マネージャーは、規定のマークを明確に判別できる位置に付けること。(左胸部が望ましい)
 - (3) 監督とコーチの服装は同一とする。またチームスタッフのハーフパンツは禁止とする。
 - (4) 監督は、チームの外部指導者、選手について次の点について指導すること。
①ゴミの持ち帰り ②上下履きの区別 ③感染症防止対策 ④貴重品の管理 ⑤身だしなみ(高校生の大会にふさわしい身だしなみとする)
 - (5) リベロは選手12名以内の場合は0~2名、選手が13名、14名の場合は必ず2名とし、他の競技者と別色のユニフォームを着用する。
 - (6) ユニフォーム及びナンバーは規定どおりでなければならない。また、ソックスは統一されたものでなければならない。(くるぶしが隠れるもの)
 - (7) 試合中のギャラリーを含む応援マナーについてはチームの責任とする。
 - (8) 審判員に委嘱されている方は原則2日間(土・日)とし、審判服装及び印鑑をご用意ください。(金曜日の審判員の方は別途連絡します)
 - (9) 大会結果は、長野県高体連バレーボール専門部及び北信高体連ホームページに掲載します。
 - (10) 本大会は保護者の入場を各チーム1名のみ認めます。【別紙4提出】

別紙 1 大会時の遵守事項（新型コロナウイルス感染拡大の防止対策）

1 参加者が遵守すべき事項

(1) 本大会は無観客とし、会場（体育館）への入場は次の者とする

- ① 大会役員、競技役員（審判員・生徒補助員含む）
- ② スタッフ（認知書に記載された監督・コーチおよび引率職員）
- ③ 長野県高体連に有効に登録された部員（試合出場選手以外の部員も認める）

※1) 会場に入館の際、別紙2「大会参加者記入表」を提出する（重要事項欄にあります）

当日朝の体温を各自測り、平熱を超える発熱になっていないか確認すること

※2) 会場の入り口で大会役員による検温（非接触式）を実施するので協力すること（検温で37.5度以上は入館できない。また37.0～37.5度未満は、チーム責任者立会いの下で問診が実施され、問題があると判断された場合は入館できない）

- ④ 各チーム保護者1名（ビデオ撮影等） ※希望チーム、別紙4提出
- ⑤ 報道関係・アルバム業者等、主催者が事前に認めた者

(2) 大会前2週間において、次の事項に該当する者は、自主的に参加を見合わせること

- ① 平熱を超える発熱
- ② 咳（せき）、のどの痛みなど風邪の症状、嗅覚や味覚の異常
- ③ 体が重く感じる（だるさ、倦怠感）、疲れやすい、息苦しい（呼吸困難）等
- ④ 新型コロナウイルス感染症陽性とされた者との濃厚接触がある場合
- ⑤ 同居家族や身近な知人の中で感染が疑われる方がいる場合
- ⑥ 過去14日以内に政府から入国制限、入国後の観察期間を必要とされている国、地域等への渡航又は当該在住者との濃厚接触があった場合

(3) マスクを持参し着用すること（競技を行っていない際、会話をする際にはマスクを着用すること）

(4) こまめな手洗い、アルコール等による手指消毒を実施すること

(5) 他の参加者、大会役員等との距離を確保（できるだけ2m以上）すること
また、控え場所では密にならないように注意する。

（チームごとに消毒液等を用意し、使用前・後にチーム控え場所の消毒を行う）

(6) 大会開催中は大きな声での会話、声を出しての応援等をしないこと

(7) 感染拡大防止のために、主催者が決めたその他の措置を遵守し、主催者の指示に従うこと

(8) 大会終了後2週間以内に、参加者が新型コロナウイルス感染症を発症した場合は、主催者にも速やかに報告すること（報告先：北信高体連バレーボール専門部 岡本雅仁 携帯 090-1829-3676）

2 競技中に遵守すべき事項

(1) 競技中の円陣やベンチでの集合時において、できるだけ密集・接触を避ける

(2) 競技中のハイタッチは、腕のタッチ等にとどめる

(3) ネット際などで、相手に向いた状態での発声は控える

(4) タオル、水ボトル、アイシングバッグ等は共用しないこと

(5) コイントス時、キャプテンと審判間のあいさつ、試合前後の握手に関しては、一礼などで代える

(6) 試合球は、こまめに消毒・清掃を行って交換しながら使用する

※大会に係るすべての人の安全を確保するため、本内容を遵守できない人及びチームには大会等への参加を取り消したり、途中退場を求めたりすることがあります。

チーム責任者は、必ず本内容を参加者に周知すること。

感染拡大の防止対策に関する連絡事項

1 入場者の管理について

① 今大会は「無観客にて開催」する。

※入場者は「別紙1」の(1)－①②③④⑤のみとする。

※応援者等の入場は認められませんのでご理解ください。

② 会場への入退場は、指定された箇所から行き、それ以外の箇所からの出入りはしない。

③ 入場の際、顧問は選手及びスタッフが全員揃ったことを確認し、「大会参加者記入表」(別紙2)を入口受付に提出し、受付係員の指示で検温を済ませてから入場する。

※大会参加者記入表は、各チームでダウンロードし用意してください。

④ 補助員等で残る必要のないチームは、試合終了後は速やかに会場から退場する。

⑤ 原則として、会場への再入場は認めない。再入場する必要がある場合には、顧問の管理下で行う。

2 競技運営について

感染症拡大防止のため、会場への入場時間、試合開始時間等の設定及び補助員の割振りをしました。

以下の表を確認していただき、大会運営にご協力ください。

	試合	入場	合同練習	プロトコール	補助員
12 / 10 (金)	第1試合	8:40	9:30~10:00	10:00	第2試合のチーム
	第2試合	8:40	11:00~11:30	11:30	前試合の敗者
	第3試合	11:30	12:30~13:00	13:00	前試合の敗者

※第1・2試合の男女8チームは入場後コートの準備をお願いします

(試合が連続する場合は最大20分間の休憩時間を設ける)

	試合	入場	合同練習	プロトコール	補助員
12 / 11 (土)	第1試合	8:00	8:30~9:00	9:00	第2試合のチーム
	第2試合	8:30	10:00~10:30	10:30	前試合の敗者
	第3試合	11:30	12:00~12:30	12:30	第4試合のチーム
	第4試合	12:00	13:30~14:00	14:00	前試合の敗者
	第5試合			追い込み	前試合の敗者

※補助員以外の生徒は、第2試合チーム9:30、第4試合チーム13:00、入場可とする

	試合	入場	合同練習	プロトコール	補助員
12 / 12 (日)	順位決定戦	8:00	8:30~9:00	9:00	第2試合のチーム
	準決勝	8:30	第1試合終了後30分間	追い込み	第1試合のチーム
	順位決定戦			追い込み	第4試合のチーム
	決勝・3位決			追い込み	第3試合のチーム

(当日コートの指示をします)

- ・ 設定時間は、遅れることはあっても早まることはない。
- ・ 各チーム初戦入場時、本部に構成メンバー表を提出する。(構成メンバー表はダウンロードしてください)
- ・ 大会中は、提出したメンバーで通すこと。
- ・ 補助員は、線審4名、得点2名、記録1名、ボール消毒1名。(担当者は適宜交代可)
(人数が足りない場合は、専門委員にご相談ください)

篠ノ井高校会場使用上のお願い

- ①上下履きの区別を徹底し、トイレを使用する際は専用のサンダルに履き替えてください。
- ②立入禁止の表示がある場所、校舎への立入はご遠慮ください。
- ③ゴミの持ち帰りを徹底してください。
- ④会場の施設や備品を大切に扱い、破損がないようにしてください。
- ⑤選手控え室はチームごとまとめて使用してください。
- ⑥貴重品の管理は各校で責任をもって行ってください。

篠ノ井高校駐車場について

- 篠ノ井高校敷地内の駐車場は監督・審判員のみとします。
- 部員の送迎は必ず長野県埋蔵文化財センター駐車場をご利用ください。（徒歩5分）
無用な混雑、事故防止のため校地内の乗り入れはご遠慮ください。



別紙 4

◎大会当日の健康チェック票 【派遣審判員・大会役員・保護者】

※参加する大会役員等について提出が必要です。大会本部に（各会場）に提出してください。

大会名	令和3年度北信高等学校新人体育大会 バレーボール競技会	提出日	月 日
開催場所	男子 長野総合運動公園 長野東高校 女子 長野総合運動公園 篠ノ井高校	会場に○印をつけてください	
参加者 氏名		年齢	歳
参加者 連絡先	〒 - 住所 (TEL - -)		
勤務先			
	本日の移動手段 自家用車 電車 バス その他 ()		

☆チェックリスト

①	今日の体温は何度ですか。	℃
②	マスクを持っていますか。	持っている・持っていない

下の質問は、大会前2週間（14日程度前から当日まで）について、お答えください。

③	ア	平熱を超える発熱（37.5度以上）があった	はい・いいえ
	イ	咳、のどの痛みなど風邪の症状があった	はい・いいえ
	ウ	だるさ（倦怠感）、息苦しさ（呼吸困難）があった	はい・いいえ
	エ	嗅覚や味覚に異常を感じたことがあった	はい・いいえ
	オ	体が重く感じたり、疲れやすいと感じたことがあった	はい・いいえ
	カ	新型コロナウイルス感染症陽性と診断された者との濃厚接触があった	はい・いいえ
	キ	同居家族に感染が疑われる方がいた	はい・いいえ
ク	過去14日以内に政府から入国制限、入国後の観察期間を必要とされている国、地域等への渡航又は当該在住者との濃厚接触があった	はい・いいえ	

過去14日以内に仕事や旅行その他の理由等で県外への移動があった方は移動先の都道府県名を記入してください。 []

以下の2つについて、当てはまる場合には、□に“レ”を入れてください。

- チェックリストに記載した内容に、間違いはありません。
- 私は、大会期間中、感染防止に努め、主催者の指示に従います。