

# 令和3(2021)年度 北信高等学校新人体育大会 バドミントン競技



- [期 日] 令和3年10月29日(金)～10月31日(日)
- [日 程] 10月29日(金) 7:30 開場 (7:50～8:50 練習)  
8:00～8:15 受付 (本部にて)  
8:20 監督会議 (会議室)  
9:00 開会式 9:20 競技開始
- 10月30日(土) 7:30 開場 (7:50～8:50 練習) 9:00 競技開始
- 10月31日(日) 7:30 開場 (7:50～8:50 練習) 9:00 競技開始
- [会 場] 長野運動公園総合体育館
- [主 催] 北信高等学校体育連盟
- [主 管] 北信高校体育連盟バドミントン専門部

## [大会役員]

大会長 新津英人（中野立志館校長）  
副大会長 西澤 国之（須坂創成校長） 菅沼 尚（市立長野校長） 宮澤 伸明（長野南校長）  
会場長 宮原 弘匡（中野西校長）  
大会委員長 矢野 清隆（中野立志館）  
大会副委員長 小山 智之（長野商業）

## [競技役員]

総務委員長 小山 智之（長野商業）  
審判長 松村 将生（須坂）  
競技委員 原田 裕太（市立長野） 北澤 晃（更級農業） 松村 将生（須坂）  
須賀 健太郎（学園長野） 中村 英（飯山） 各校顧問  
救護・感染症対策 須賀 健太郎（学園長野）  
補助員校 長野商業・須坂・市立長野・学園長野

## [注意事項]

1. 本大会は、高体連が定めた大会実施要項、日本バドミントン協会競技規則同大会運営規則に準じて行いません。
2. 負け審判制です。競技規則を熟読して参加してください。特にスコアシートの書き方については、各校で事前に確認してから大会に臨んで下さい。
3. シャトルは、大会本部で2番球を用意します。シャトル代は各校より別に集金いたします。
4. 練習は、別表の練習コート割にしたがって指定時間に行ってください。
5. 試合前の練習は、団体戦は初回戦のみチーム練習を3分実施。個人戦については練習無しです。
6. ゲームシャツには、規定に従って、背中に校名マークを必ずつけてください。
7. 髪髪・靴下・サポーター・アンダーギア等、規則にのっとったものにしてください。  
\*判断に迷うときは、専門委員長・本部に聞いてください。
8. 学校対抗戦は1日目に行います。個人戦ダブルスは2日目に行います。シングルスは、原則として2日目に2回戦まで行います。
9. 団体戦の対戦相手が決まっている1・2回戦のオーダー用紙は、監督会議の終了時点で提出してください。
10. 学校対抗戦では、チェンジエンスの際、ベンチ(応援)の位置は変えないでください。選手と監督・コーチのみが逆エンドへ移動します。
11. 学校対抗戦の、最初の試合の対戦と審判は、次ページに示す表の通りです。それ以降は負けチームが審判にあたります。
12. 監督会議以降の団体戦の選手変更は認められません。個人戦の選手変更は一切認められません。選手変更がある場合は、監督会議にてその旨を申し出て下さい。
13. 試合に参加できるのは、「認知書」に氏名が記入されている人および監督会議で変更された選手だけです。  
また、コーチについても認知書に記載されている人以外はフロアには入ることはできません。
14. 履物を、体育館内用と屋外用で、きちんと区別してください。なお下履きは、ビニール袋を準備し観客席に持参してください。
15. ロビー、廊下等では、シャトル打ちをしてはいけません。なお、応援旗等でテープを使用する場合は、必ず「自校の養生テープ」を使用してください。
16. 後日、観客席の座席割りを連絡しますので、指定された場所を使用してください。
17. 空カン・空ビン・その他のゴミは、各学校でゴミ袋を準備するなどして必ず持ち帰ってください。

体育館の自動販売機で購入したドリンク類以外のペットボトルなどはゴミ箱に捨てないでください。

18. 自転車は、自転車置き場に整然と並べてください。

19. 感染対策として、座席での飲食を避け、なるべく屋外での飲食を心がけてください。

20. 今大会は、高体連が作成したガイドラインに従って実施します。各校で感染者等が出た場合、学校設置者及び保健所の判断を確認して下さい。

21. 今大会は、保護者・OB等の来場は不可とします。メンバー外の部員の来場は、可とします。

[学校対抗戦 1,2 回戦コート割と審判校]

コート番号	1	2	3	4	5	6	7	8
試合番号	男1	男2	男3	男4	男5	男6	男7	男8
審判校	長野商業	長野商業	長野工業	長野工業	須坂創成	市立長野	長野吉田	市立長野
コート番号	9	10	11	12	サブ1	サブ3	サブ4	サブ6
試合番号	男9	男10	女2	女3	女1	女5	女6	女7
審判校	長野吉田	学園長野	須坂創成 女子	長野 女子	文化学園 女子	文化学園 女子	須坂 女子	屋代 女子

※長商男子、長工、市立男子、吉田男子は2面分の審判をお願いします。

女子学校対抗戦は、左山の準々決勝までをサブで行います。また、女子代表決定戦もサブで行います。上記の対戦以降の試合は、原則として複数コート展開で行います。

**北信高等学校新人体育大会 練習コート割**

東和田 メイン	時間	1	2	3	4	5	6	7	8	9	10	11	12
	7:50-8:10	長野東	長野	長野日大	長野工業	長野高専	長野吉田	須坂創成	長野西	文化学園	長野	須坂創成	長野日大
	8:10-8:30	長野俊英	松代	中野西	北部	長野商業	長野南	市立長野	須坂	須坂東	松代	中野西	長野南
	8:30-8:50	立志館	屋代	篠ノ井	飯山	坂城	更級農業	屋代南	下高井農林	篠ノ井	飯山	須坂	屋代

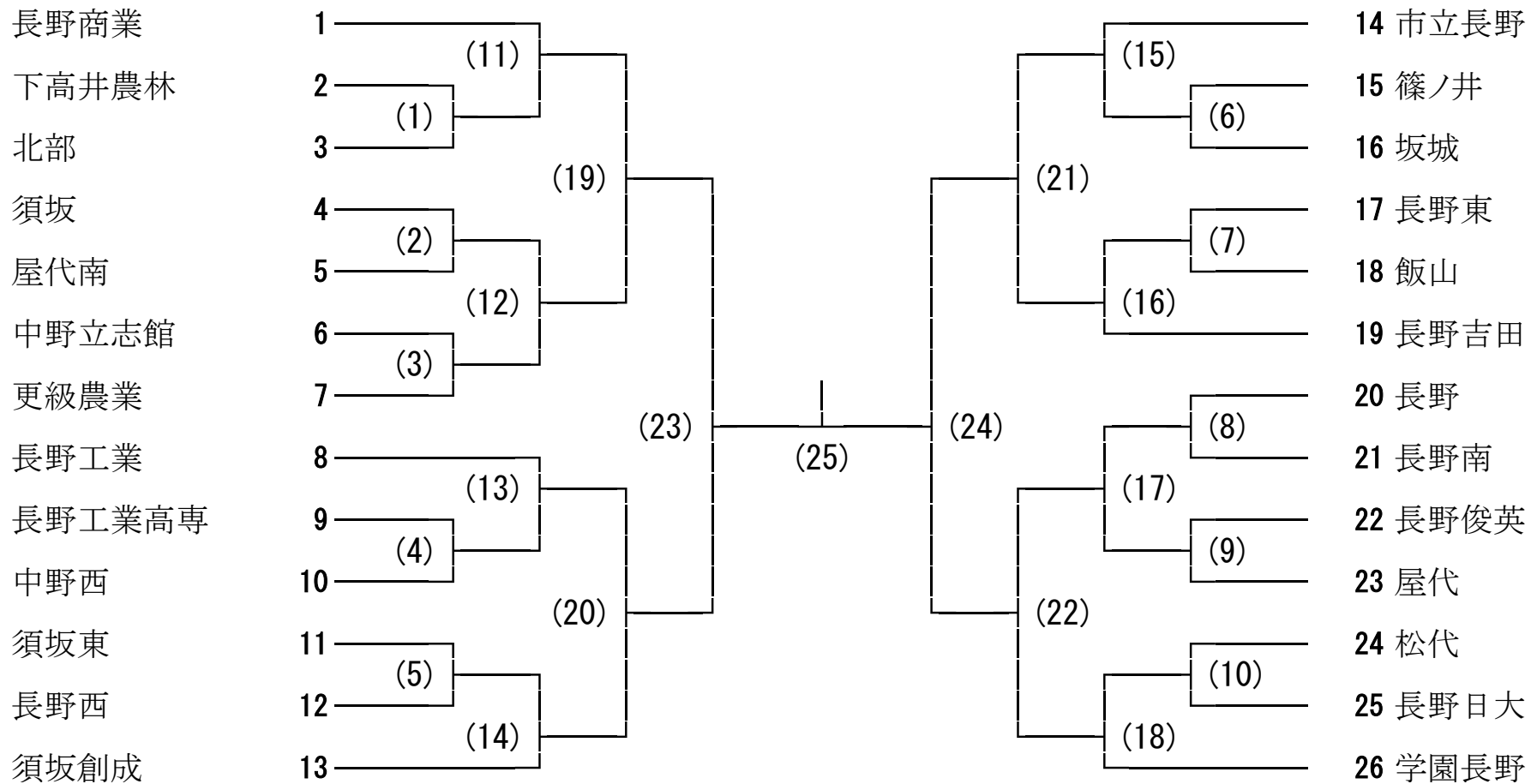
東和田 サブ	時間	1	2	3	4	5	6
	7:50-8:10	文化学園	長野女子	清泉女学院	長野東		長野高専
	8:10-8:30	市立長野	長野工業	長野吉田	長野西	更級農業	長野商業
	8:30-8:50	屋代南	犀峽	須坂東	立志館	長野俊英	坂城

団体戦チーム数の関係上、犀峽高校男子はサブ体での練習となります。

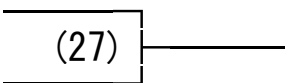




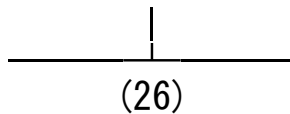
# 令和3年度北信高等学校新人体育大会バドミントン競技 男子学校対抗



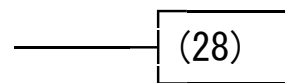
代表決定戦



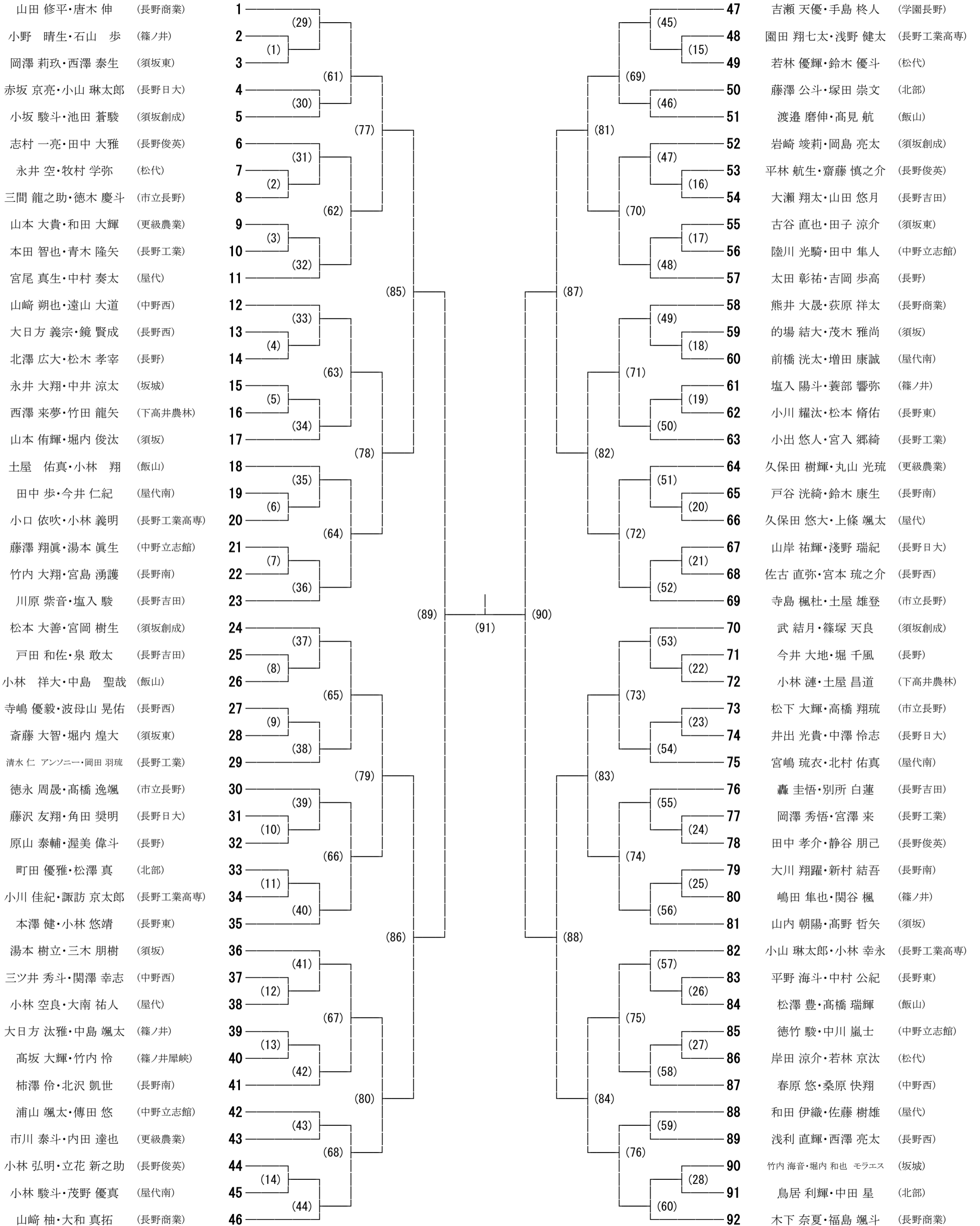
順位決定戦



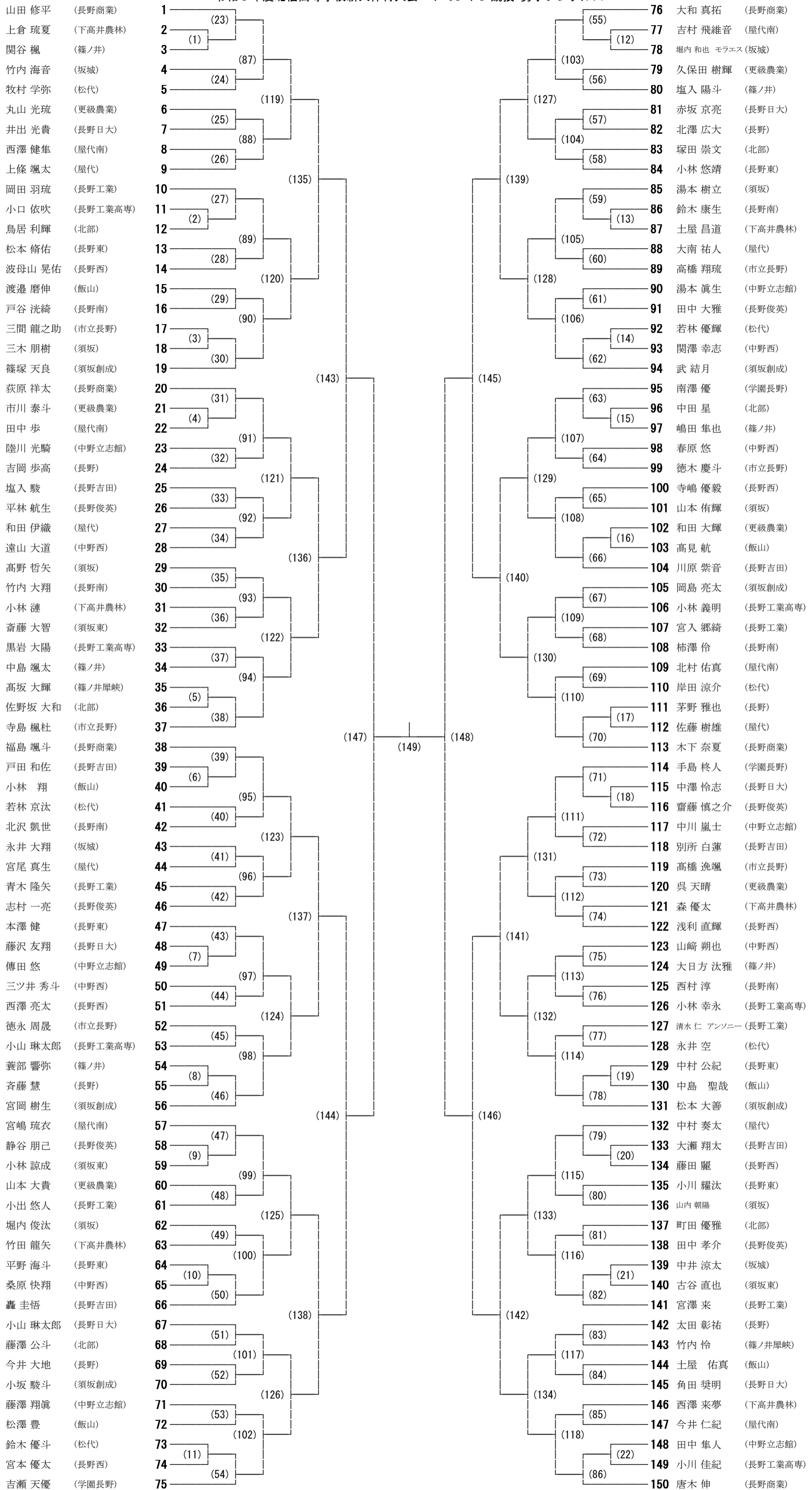
代表決定戦



令和3年度北信高等学校新人体育大会バドミントン競技 男子ダブルス



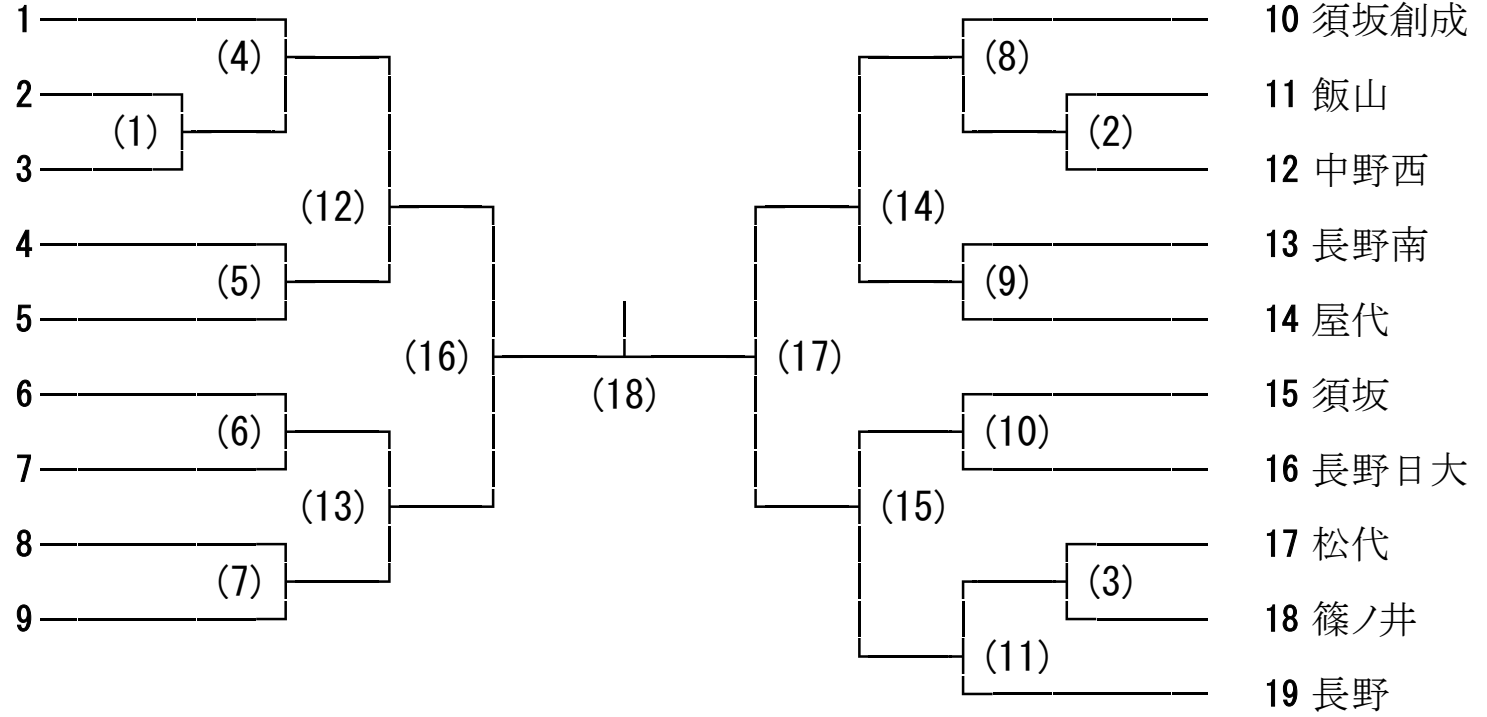
令和3年度北信高等学校新人体育大会バドミントン競技 男子シングルス



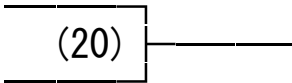


令和3年度北信高等学校新人体育大会バドミントン競技 女子学校対抗

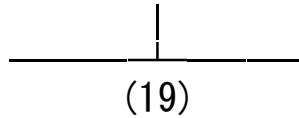
- 学園長野
- 長野清泉
- 長野工業高専
- 長野吉田
- 市立長野
- 長野西
- 長野東
- 屋代南
- 長野商業



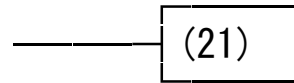
代表決定戦



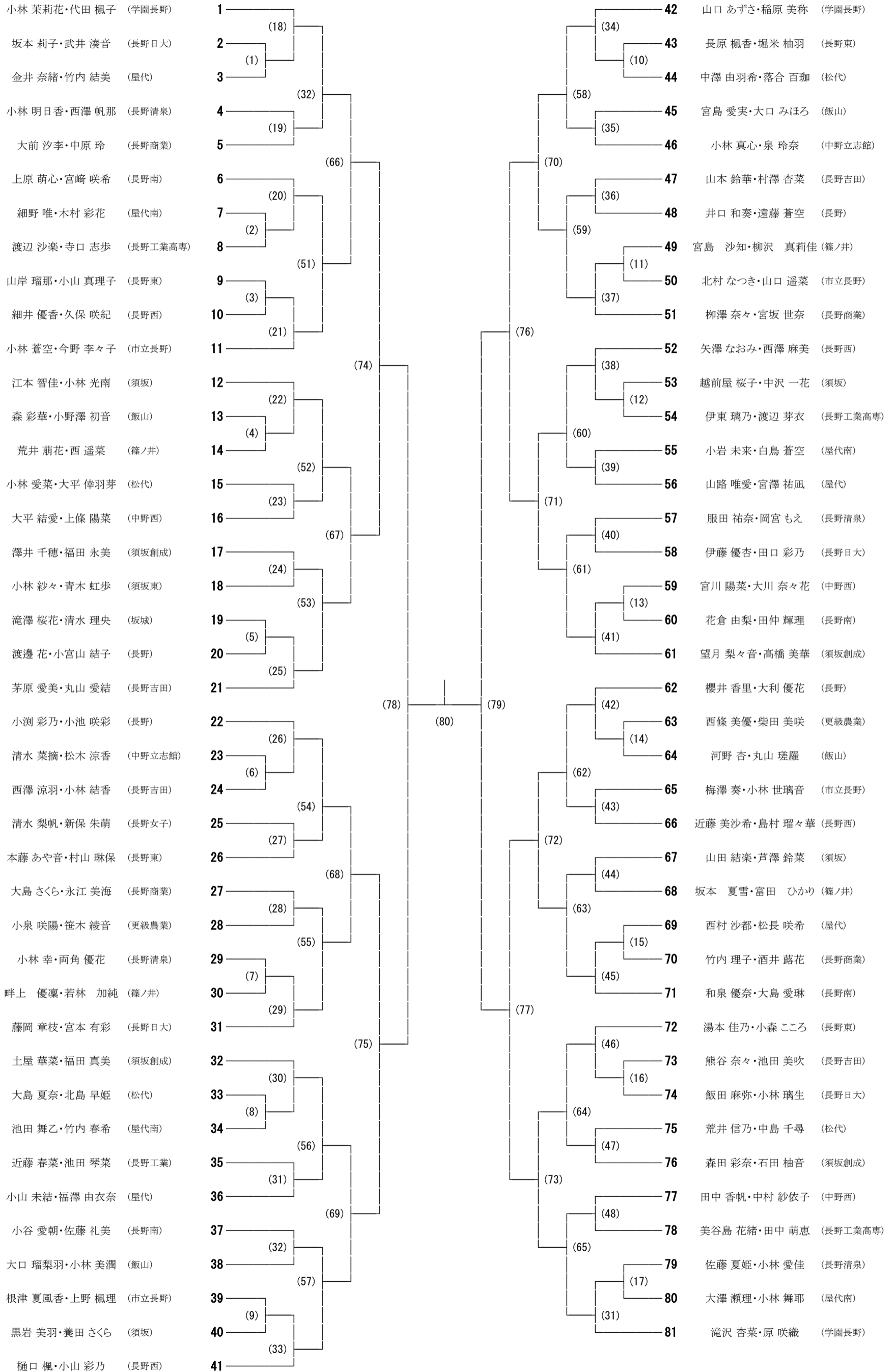
順位決定戦



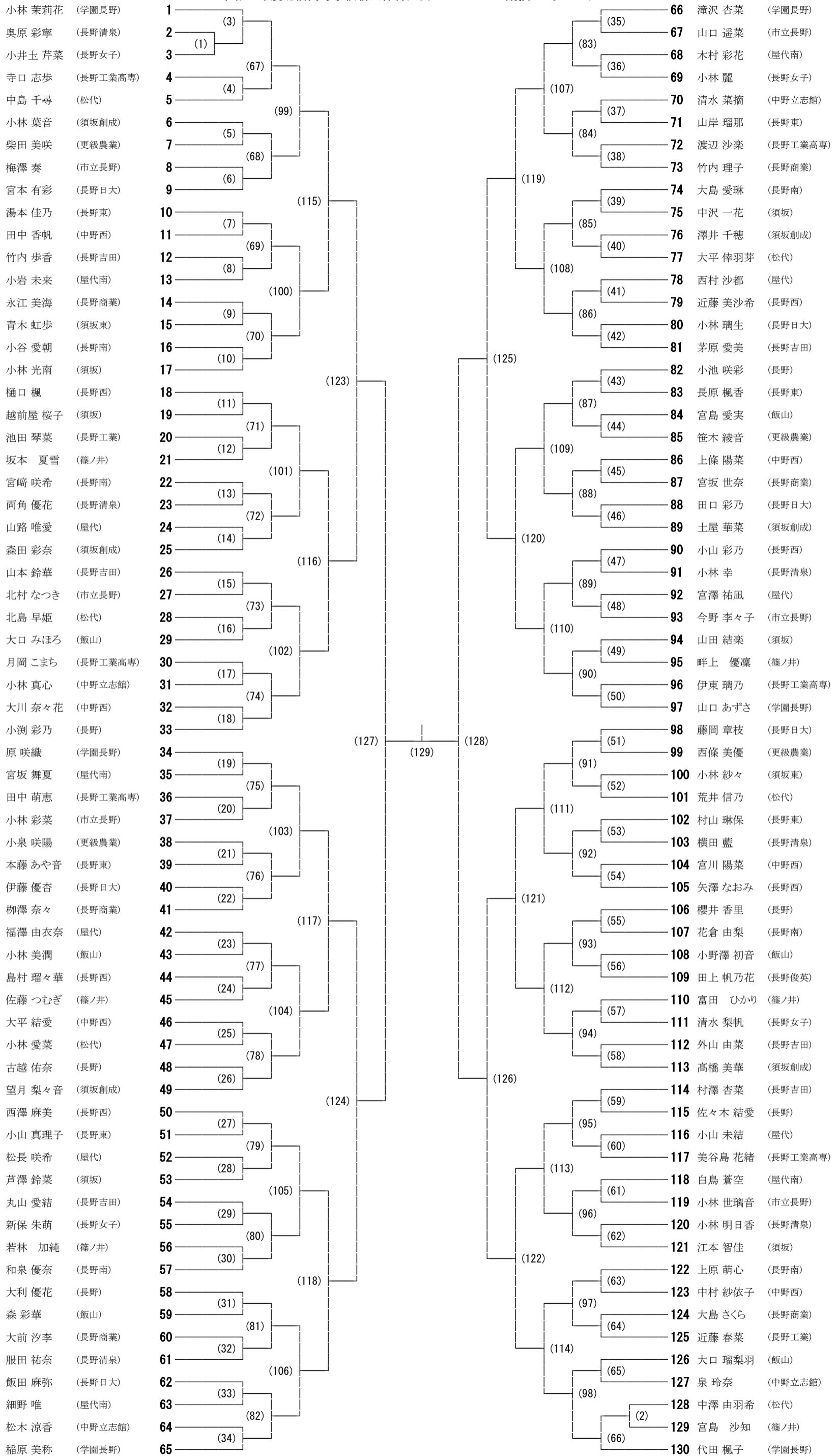
代表決定戦



令和3年度北信高等学校新人体育大会バドミントン競技 女子ダブルス



令和3年度北信高等学校新人体育大会バドミントン競技 女子シングルス



# 北信新人大会 栄光の足跡(過去10年)

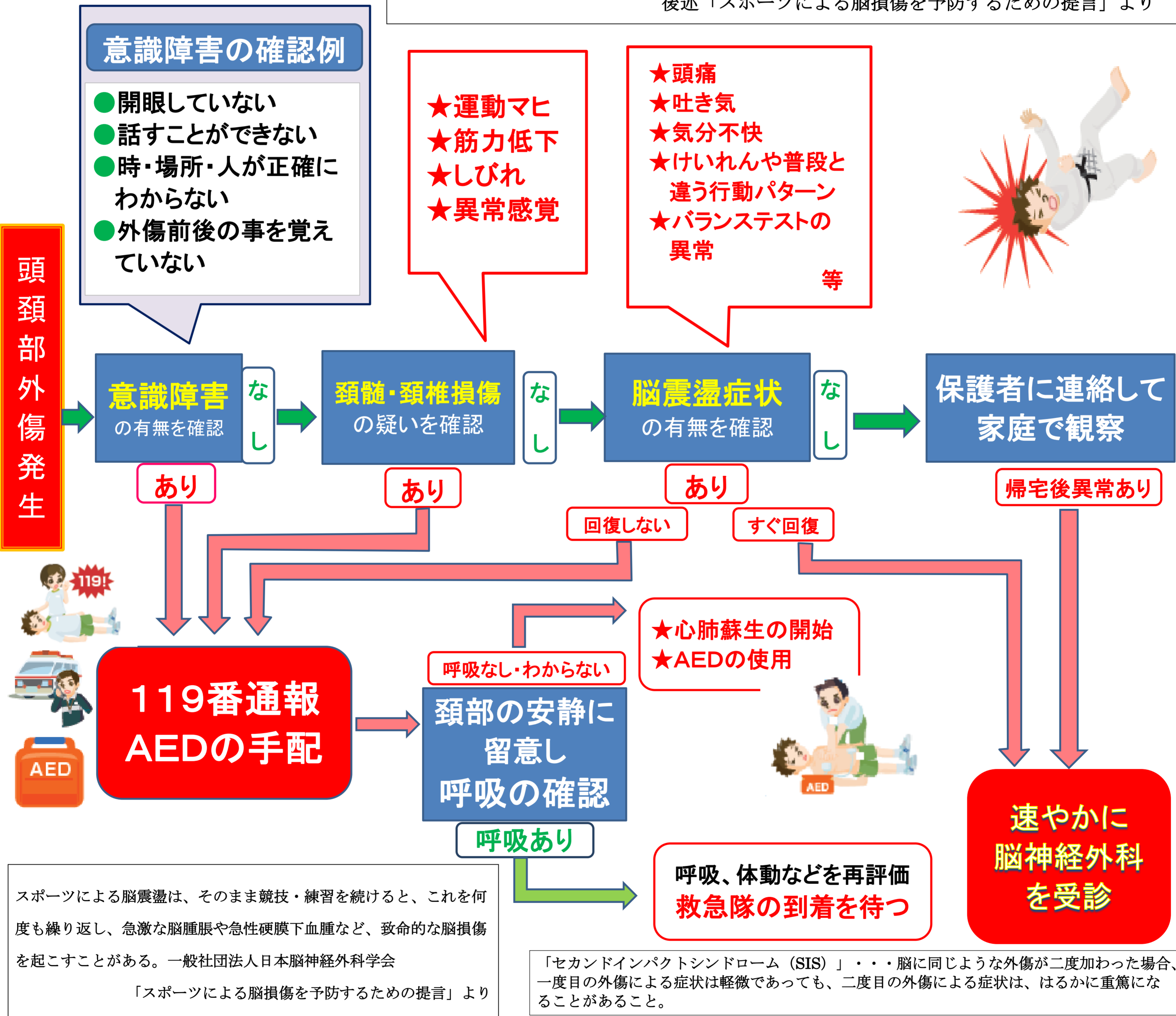
		男子				女子			
		1	2	3	3	1	2	3	3
H23 (2011)	団体	長野商業 原亮太郎 杉山雅志 (長野商業)	松代 谷澤敬斗 井澤大志 (長野商業)	長野 赤松龍達也 松林達也 (長野日大)	長野吉田 山下駿介 山平周平 (長野)	文化学園長野 山川莉歩 小平安佳里 (文大長野)	長野商業 坂田実乃里 洪川真結 (文化学園)	長野西 渡邊葵理子 宮川莉緒 (文化学園)	市立長野 米倉夏子 丸山愛 (長野西)
	複	長野商業 原亮太郎 杉山雅志 (長野商業)	松代 杉山雅志 (長野商業)	長野 森健人 (松代)	長野吉田 奥原勇亮 (長野高専)	文化学園長野 山川莉歩 (文化学園)	文化学園長野 小平安佳里 (文化学園)	文化学園長野 坂田実乃里 (文化学園)	文化学園長野 洪川真結 (文化学園)
H24 (2012)	団体	長野商業 森建人 安藤淳也 (長野商業)	松代 原亮太郎 杉山雅志 (長野商業)	長野吉田 宮下玲緒貴 中澤大樹 (松代)	長野 谷澤敬斗 井澤大志 (長野商業)	文化学園長野 宮川莉緒 小平安佳里 (学園長野)	市立長野 洪川真結 青木結 (学園長野)	須坂商業 小林央可子 小田切萌恵 (学園長野)	長野商業 滝沢智慧 倉嵩花奈 (学園長野)
	複	長野商業 原亮太郎 杉山雅志 (長野商業)	松代 杉山雅志 (長野商業)	長野吉田 安藤淳也 (松代)	長野高専 松崎孝輔 (飯山)	文化学園長野 小平安佳里 (学園長野)	文化学園長野 洪川真結 (学園長野)	文化学園長野 小林央可子 (長野西)	文化学園長野 宮川莉緒 (学園長野)
H25 (2013)	団体	長野商業 金子真 藤沢颯人 (長野吉田)	長野吉田 山田壮太 滝澤善史 (長野高専)	長野日大 宮嶋優太 倉澤陽輔 (市立長野)	長野高専 味岡航聖 太田修一朗 (長野商業)	文化学園長野 正木励奈 青木結 (学園長野)	長野日大 牛木鮎子 小林万希子 (長野)	長野西 田原香鈴 戸谷南月 (長野日大)	須坂商業 小林なつみ 内山明日香 (長野商業)
	複	長野商業 藤沢颯人 (長野吉田)	長野吉田 宮嶋優太 (市立長野)	長野日大 山田壮太 (長野高専)	長野高専 滝澤善史 (長野高専)	文化学園長野 青木結 (学園長野)	文化学園長野 小林万希子 (長野)	文化学園長野 富澤理沙子 (長野清泉)	文化学園長野 富澤理沙子 (長野清泉)
H26 (2014)	団体	長野商業 原峻章 井上希 (長野商業)	長野吉田 安藤拓実 座光寺直人 (長野商業)	長野日大 徳永啓祐 永村哉 (長野吉田)	長野東 長田翼 吉澤隼哉 (長野商業)	文化学園長野 栗原侑希 高橋侑希 (学園長野)	市立長野 宮岡楓 坂本亜衣 (市立長野)	長野商業 中村英 坂本亜衣 (長野商業)	長野 矢島沙織 小林万希子 (長野)
	複	長野商業 座光寺直人 (長野商業)	長野吉田 中澤賢史 (長野)	長野日大 安藤拓実 (長野商業)	長野商業 井上希 (長野商業)	文化学園長野 高橋侑希 (学園長野)	市立長野 小林万希子 (長野)	長野商業 富澤理沙子 (長野清泉)	長野商業 栗原萌 (学園長野)
H27 (2015)	団体	長野商業 座光寺直人 寺澤巧 (長野商業)	長野吉田 安藤拓実 原峻章 (長野商業)	市立長野 横田和樹 宮坂敦也 (長野商業)	長野東 宮内友也 吉澤隼哉 (長野商業)	文化学園長野 高橋侑希 佐藤麗 (学園長野)	市立長野 玉村未波 川井有珠 (学園長野)	長野商業 栗原萌 伊藤千晶 (学園長野)	長野 松本彩花 坂本亜衣 (市立長野)
	複	長野商業 安藤拓実 (長野商業)	長野吉田 座光寺直人 (長野商業)	市立長野 寺澤巧 (長野商業)	長野商業 横田和樹 (長野商業)	文化学園長野 佐藤麗 (学園長野)	市立長野 川井有珠 (学園長野)	長野商業 高橋侑希 (学園長野)	長野商業 伊藤千晶 (学園長野)
H28 (2016)	団体	長野商業 寺澤巧 宮坂敦也 (長野商業)	市立長野 竹内悠生 高嶋健人 (長野商業)	長野日大 内河涼介 丸山玲伊 (長野商業)	長野東 須坂創成 上條知志 太田知志 (長野商業)	文化学園長野 佐藤麗 玉村未波 (学園長野)	長野商業 伊藤千晶 川井有珠 (学園長野)	市立長野 原山葵 清水真奈 (長野日大)	長野日大 星野日琴 大塚果穂 (市立長野)
	複	長野商業 竹内悠生 (長野商業)	市立長野 寺澤巧 (長野商業)	長野日大 宮坂敦也 (長野商業)	長野商業 小林陸 (長野日大)	文化学園長野 佐藤麗 (学園長野)	長野商業 川井有珠 (学園長野)	市立長野 大塚果穂 (市立長野)	長野商業 伊藤千晶 (学園長野)
H29 (2017)	団体	長野商業 熊谷悠吾 宇治大翔 (長野商業)	長野日大 高嶋健人 滝澤大士朗 (長野商業)	長野東 藤岡隆哉 柳澤哉 (長野商業)	市立長野 内河涼介 丸山玲伊 (長野商業)	文化学園長野 太田捺美香 吉川祐奈 (学園長野)	長野商業 加藤里菜 河西紅花 (学園長野)	市立長野 大塚果穂 市橋璃奈 (市立長野)	長野 岡村彩里 水上沙蘭 (屋代)
	複	長野商業 熊谷悠吾 (長野商業)	長野日大 宇治大翔 (長野商業)	長野東 藤岡隆哉 (長野商業)	長野商業 宮内星河 (長野商業)	文化学園長野 矢島春菜 (長野)	長野商業 加藤里菜 (学園長野)	市立長野 大塚果穂 (市立長野)	長野商業 太田捺美香 (学園長野)
H30 (2018)	団体	長野商業 熊谷悠吾 宇治大翔 (長野商業)	市立長野 阿部響太 田尻敦都 (長野商業)	長野日大 宮内星河 齋藤樹 (長野商業)	長野吉田 仁科潤海 丸山祐宇 (長野商業)	文化学園長野 太田捺美香 物部咲月 (学園長野)	長野商業 加藤里菜 永見多映 (学園長野)	市立長野 河西紅花 上野結梨 (学園長野)	長野 岡村彩里 水上沙蘭 (屋代)
	複	長野商業 熊谷悠吾 (長野商業)	市立長野 阿部響太 (長野商業)	長野日大 宮内星河 (長野商業)	長野商業 宇治大翔 (長野商業)	文化学園長野 加藤里菜 (学園長野)	長野商業 太田捺美香 (学園長野)	市立長野 矢島春菜 (長野)	長野商業 永見多映 (学園長野)
R1 (2019)	団体	長野商業 仁科潤海 丸山祐宇 (長野商業)	市立長野 磯部太志 内河柁介 (長野商業)	長野東 山本隆平 山田航平 (長野商業)	長野高専 澤口飛馬 古畑佑真 (長野商業)	文化学園長野 永見多映 物部咲月 (学園長野)	市立長野 和田愛未 井上舞香 (市立長野)	長野商業 樋口佳那 水上想世 (長野)	長野 上野結梨 星沢知歩 (学園長野)
	複	長野商業 仁科潤海 (長野商業)	市立長野 内河柁介 (長野商業)	長野東 磯部太志 (長野商業)	長野商業 丸山祐宇 (長野商業)	文化学園長野 永見多映 (学園長野)	市立長野 物部咲月 (学園長野)	市立長野 星沢知歩 (学園長野)	長野商業 和田愛未 (市立長野)
R2 (2020)	団体	長野商業 中澤翼 立岩拓実 (学園長野)	市立長野 内河柁介 山田航平 (長野商業)	市立長野 静谷祐杜 北澤祐希 (長野商業)	長野吉田 菊浦画空 本澤健 (長野東)	文化学園長野 小林茉莉花 滝沢杏菜 (学園長野)	長野商業 代田楓子 原咲織 (学園長野)	長野 森あかね 酒井優花 (長野商業)	長野吉田 竹節世音花 水上想世 (長野)
	複	長野商業 内河柁介 (長野商業)	市立長野 山田航平 (長野商業)	市立長野 静谷祐杜 (学園長野)	長野東 中澤翼 (学園長野)	文化学園長野 小林茉莉花 (学園長野)	長野商業 代田楓子 (学園長野)	長野商業 田中舞 (長野俊英)	長野商業 水上想世 (長野)

# 注意！

- 頭頸部や顔面に強い衝撃を受けた時は
- ◇安静にし、すぐに専門医の診察を！
- ◇本人が「大丈夫」と言っても競技に復帰させない！
- ※意識があっても生命にかかわる場合があります

## 頭頸部外傷事故発生時の対応フローチャート

スポーツによる脳震盪は、意識障害や健忘がなく、頭痛や気分不良などだけのこともある。  
後述「スポーツによる脳損傷を予防するための提言」より



スポーツによる脳震盪は、そのまま競技・練習を続けると、これを何度も繰り返し、急激な脳腫脹や急性硬膜下血腫など、致命的な脳損傷を起こすことがある。一般社団法人日本脳神経外科学会  
「スポーツによる脳損傷を予防するための提言」より

「セカンドインパクトシンドローム (SIS)」・・・脳に同じような外傷が二度加わった場合、一度目の外傷による症状は軽微であっても、二度目の外傷による症状は、はるかに重篤になることがあること。

フローチャートは、独立行政法人日本スポーツ振興センター『スポーツ事故防止ハンドブック』より  
監修:長野県日体協公認スポーツドクター協議会  
作成:長野県教育委員会事務局スポーツ課学校体育係

「あたま」や「かお」をつよくぶつけたときには、  
すぐに先生につたえよう！  
むりをしてうごかずに、そのばで休んでいよう！