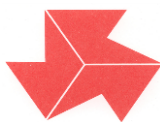


令和4年度

長野県高等学校新人体育大会 テニス競技北信大会

第45回全国選抜高校テニス大会長野県北信予選

チャレンジング



北信高校新人大会

挑戦的に・意欲的に・やりがい求めよう

主催	北信高等学校体育連盟 長野県高等学校体育連盟 長野県教育委員会	
主管	北信高体連テニス専門部 長野県高体連テニス専門部	
期日	令和4年 9月3日(土)・4日(日)[予備日9月5日(月)]	
会場	南長野運動公園テニスコート	
日程	9月 3日(土)	9月 4日(日)
	公式練習	7時40分～
	監督者会議	8時10分～
	開会式	8時45分～
	試合開始	9時10分～
		8時40分～

大会役員

大会長 新津 英人(中野立志館校長) 会場長 堀内 和徳(長野南校長)

副大会長 羽山 功(須坂創成校長) 菅沼 尚(市立長野校長)

濱 勝彦(篠ノ井校長) 大会委員長 矢野 清隆(中野立志館)

大会副委員長 山口武(長野) 進行委員長 上野修(中野立志館)

審判委員長 高橋優祐(長野西) 救護委員長 関 斉(長野日大)
記録委員長 稲葉廣文(更級農業) 広報委員長 赤塩仁(長野吉田)

大会実施要項

1、競技方法

- ① 選手はシングルスの実力順位で7人～9人を登録する。(4人以上で出場を認める。但しS3、D2の順序で不戦敗となる)
- ② ダブルス2組・シングルス3人で1チームを編成し、勝敗を決定する。
- ③ ダブルスは9人の中から2組を自由につくり、ランキングの和の小さい方の組をダブルスNo.1とし、大きい方の組をダブルスNo.2とする。但し、和が同一の場合は、ランキング上位の選手のいる組をダブルスNo.1とする。ダブルスNo.1同士、No.2同士が試合を行う。
- ④ シングルスは残りの3～5人中のうち、どの3人が出場してもよいが、登録順位に従ってNo.1・No.2・No.3を決め、No.1同士、No.2同士、No.3同士が試合を行う。
- ⑤ ダブルス、シングルスを同一選手が兼ねることはできない。
- ⑥ 1セットマッチとし、6-6でタイブレークスコアリング方式を行う。
- ⑦ 初戦の試合のみ5ポイントすべて行う。(ただし、6名以下のチームは同一選手の試合は1試合までとする)以後勝敗が決まり次第ポイント打ち切りとする。

*使用球 Wilson US Open Extra Dutyとし本部で用意する。

*試合前練習はサービス(右2・左2)のみ認める。

*ボールパーソンは自校の選手の出場するシングルスのみ1人置いてもよい。

*2位決定戦、3位決定戦、5位決定戦を行う。

*第1ゲーム後のリストを認める。

*その他は日本テニス協会のテニスルールブックに従う。

2、審判

審判(SCU)は参加校で協力して行う。

3、表彰

団体戦3位まで表彰状を与える。

4、その他

(1) 服装はテニスウェアとする。茶髪、ピアスなどは禁止とする。出場停止もありうる。

(2) 天候に不測の事態が生じたときは競技方法など監督者会議で決定する。

(3) 弁当などのゴミは必ず各自で持ち帰ること。(各学校でゴミ袋持参)

(4) コロナ感染症対策として、部員及び学校職員しか入場はできません。

(5) コロナ感染症等の安全対策についてはHP掲載の注意事項に従う。

(6) 休校措置等で参加できない学校が一定数を超えた場合、地区大会は行わない場合もあります。その際の地区代表校は専門部で審議し、決定します。

*長野県大会 9月17日(土)・18日(日)、予備日20日(火)

松本市浅間温泉テニスコート

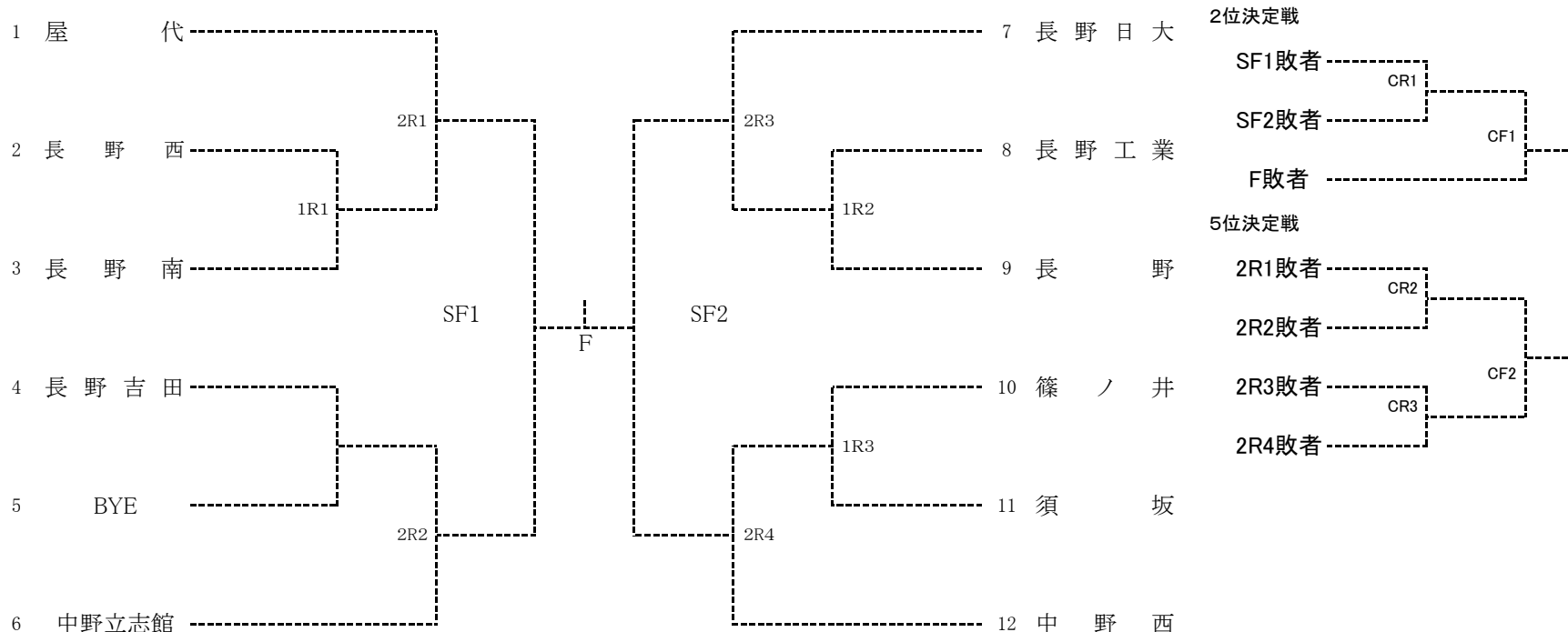
団体戦 **男女各5チームが権利を得る**

(出場資格を得たチームは参加料1000円(1人)を添えて申し込む)

令和4年度 北信高等学校新人体育大会テニス競技会
兼 全国選抜高校テニス大会長野県北信予選大会

令和4年9月3日(土)・4日(日)
南長野運動公園テニスコート

男子

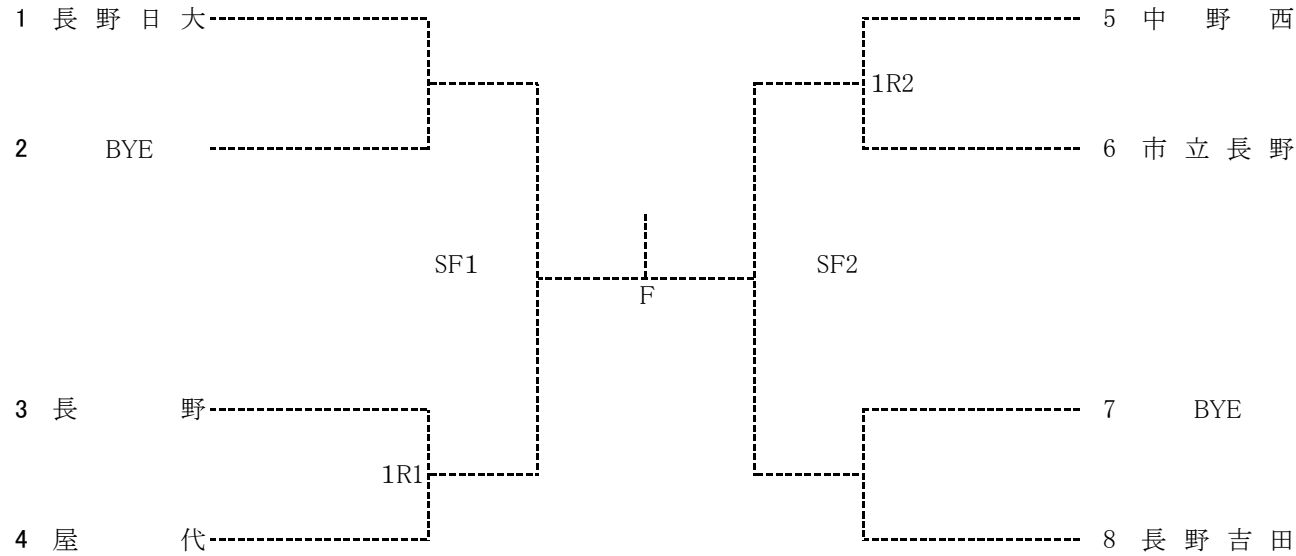


	学校名	監督	1	2	3	4	5	6	7	8	9
1	屋 代	宮田 雄	宮島 祐希②	割田 朔矢②	小宮山 博紀②	門崎 海斗②	丸田 翼①	楠 彩都②	中村 文哉①	眞島 英仁②	中村 琉汰②
2	長 野 西	高橋 優祐	小林 遼真②	松原 一輝②	佐々木 祐大①	新谷 陽樹①	西澤 航①	森田 陽登①	櫻井 京介①		
3	長 野 南	北澤 啓二	荒井 翔汰朗②	内山 陽介①	飯島 義道①	松下 領②	中島 雄星①	小林 海斗①	宮崎 稔也①	関 奏佑①	新井 颯①
4	長 野 吉 田	西澤 郁夫	内山 絢太②	小栗 匠②	佐藤 練①	神方 奏來①	河野 来珂①	西澤 広夢①	池田 誠①	木鋪 多聞①	
6	中野立志館	上野 修	鷺尾 瑛樹②	小林 叶夢②	横井 優也①	土屋 奏空②	山崎 奏汰①	小林 彩翔①	山口 大星①	小林 栄太①	
7	長 野 日 大	藤田 岳秀	清水 雄仁②	柴本 翔伍①	黒柳 雄仁②	牧野 凜之介①	山崎 皓介②	吉池 飛鳥①	北澤 響②		
8	長 野 工 業	内山 和弘	山田 陵太①	山岸 隼也②	木内 駿翔②	穂苺 駿人①	五十嵐 悠綺②				
9	長 野	井出 敏彦	松浦 丈②	青木 洸志郎②	田牧 優晴②	桑原 大知①	櫻井 駿也②	北原 大輝②	高橋 啓大②	清水 寛太②	金井 晴士①
10	篠 ノ 井	中川 直昭	小林 温②	高野 和希②	北澤 魁②	小林 遥②	吉池 洋人②	鎌田 一希①	内山 亮①	若林 亮太①	久保 匠①
11	須 坂	松島 竜平	加藤 雄志①	小澤 暖之介②	三井 獅道①	富沢 和貴①					
12	中 野 西	鈴木 陽菜	米沢 康佑②	滝澤 知己②	鷺尾 碧汰②	大野 幹弥②	中村 凌輔②	玉木 優世②	藤木 聖也②	青木 里斗②	岡澤 琉海②

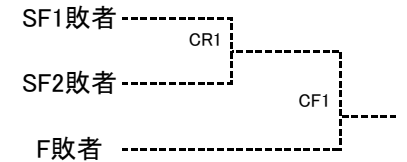
令和4年度 北信高等学校新人体育大会テニス競技会
兼 全国選抜高校テニス大会長野県北信予選大会

令和4年9月3日(土)・4日(日)
南長野運動公園テニスコート

女子



2位決定戦



5位決定戦



	学校名	監督	1	2	3	4	5	6	7	8	9
1	長野日大	関 齊	片塩 和奏②	中澤 夏葵②	滝沢 雛音①	横川 紗也①	越 彩心①	上野 依咲①	成田 楼泉①	横山 美結①	
3	長野	山口 武	荒井 秀美①	寺澤 帆乃佳①	木村 碧①	浴本 萌花①	松本 理紗②	笹森 輝琉①	久田 一花①	成本 晴希①	傳田 乃彩②
4	屋代	中村浩一郎	伊藤 遥々①	舎川 祥歩②	山口 あおい①	田中 杏樹②	松本 有咲①	宮下 華歌②	大湊 あかね①	萩原 千尋①	山崎 結楓①
5	中野西	町田 健治	藤井 亜未②	高木 彩希②	有坂 彩葉②	小布施 知怜②	福田 優和②	町田 遥②	木村 麻七②	綿田 有華②	市川 真妃①
6	市立長野	霜田みどり	長原 圭凜②	村社 南緒②	小山 茉優①	池田 美結①					
8	長野吉田	赤塩 仁	西澤 楓月②	樋口 結衣②	赤木 文香①	野村 美帆②	小林 知佳②	高橋 埜乃果②	大屋 湊帆①	神谷 あいり①	松橋 佑奈①