

令和4年度
長野県高等学校総合体育大会バレーボール競技
北信大会



前進しよう・向上しよう・飛躍しよう

日時 令和4年5月12日(木) 試合開始10:00 1回戦
5月14日(土) 試合開始 9:00 2・3回戦
5月15日(日) 試合開始 9:00 決勝戦まで

会場 12日 男女:長野運動公園総合体育館
14・15日 男子:長野高等学校 女子:長野市立長野高等学校

主催 北信高等学校体育連盟 長野県高等学校体育連盟 長野県教育委員会

主管 北信高等学校体育連盟バレーボール専門部
長野県高等学校体育連盟バレーボール専門部

北信高等学校体育連盟ホームページ

<http://www.ngn-hssp.org/hokusin/>

長野県高体連バレーボール専門部ホームページ

<http://volleyball.ngn-hssp.org/>

【大会役員】

大会長 新津 英人（中野立志館高等学校長）

副大会長 濱 勝彦（篠ノ井高等学校長）

羽山 功（須坂創成高等学校長）

菅沼 尚（長野市立長野高等学校長）

会場長 三澤 秀樹（長野商業高等学校長）

宮本 隆（長野高等学校長）

菅沼 尚（市立長野高等学校長）

大会委員長 矢野 清隆（中野立志館高等学校）

大会副委員長 岡本 雅仁（長野商業高等学校）

<競技役員>

総務委員長 村田 淳（中野西高等学校）

競技委員長 中村 浩紀（須坂高等学校）

副競技委員長 湯本 彩（屋代南高等学校）

審判委員長 峯村 幸太（長野工業高等学校）

救護委員長 辻 隆秀（須坂創成高等学校）

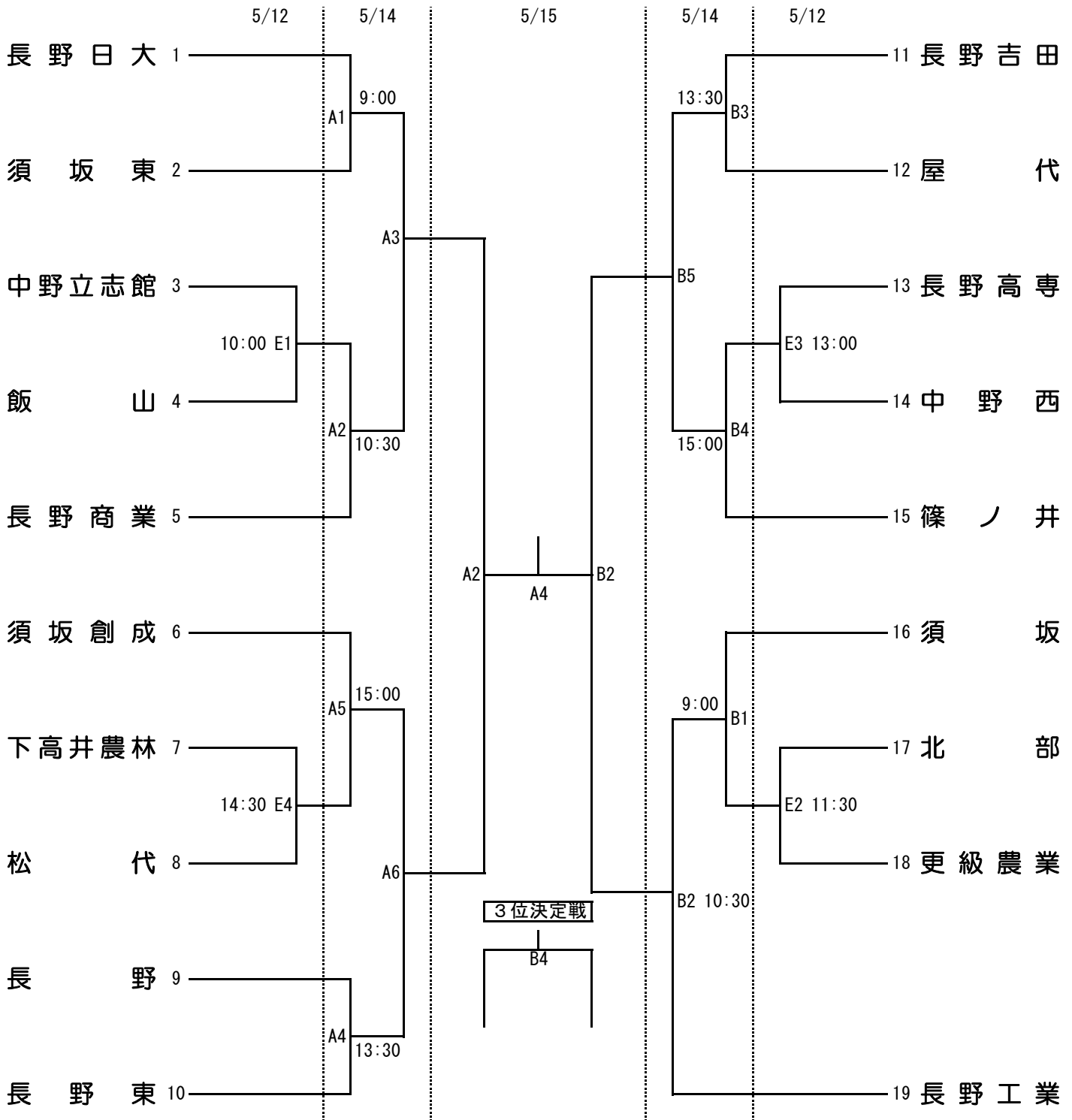
感染症対策委員長 村田 淳（中野西高等学校）

令和4年度 長野県高等学校総合体育大会バレーボール競技 北信大会

【男子】

期日 令和4年5月12日(木)・5月14日(土)~5月15日(日)

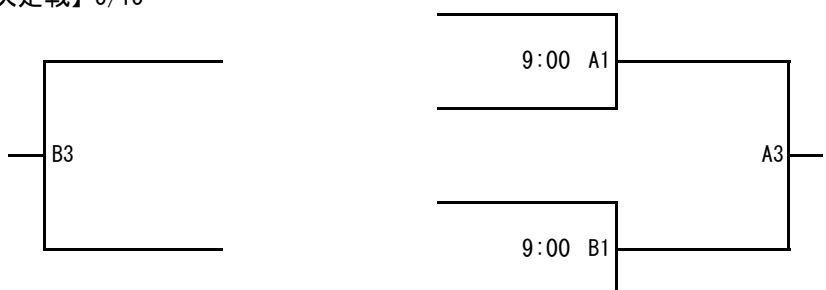
会場 長野運動公園総合体育館 Eコート 長野高等学校体育館 A・Bコート



【順位】

第1位	
第2位	
第3位	
第4位	
第5位	
第6位	
第7位	
第8位	

【順位決定戦】 5/15

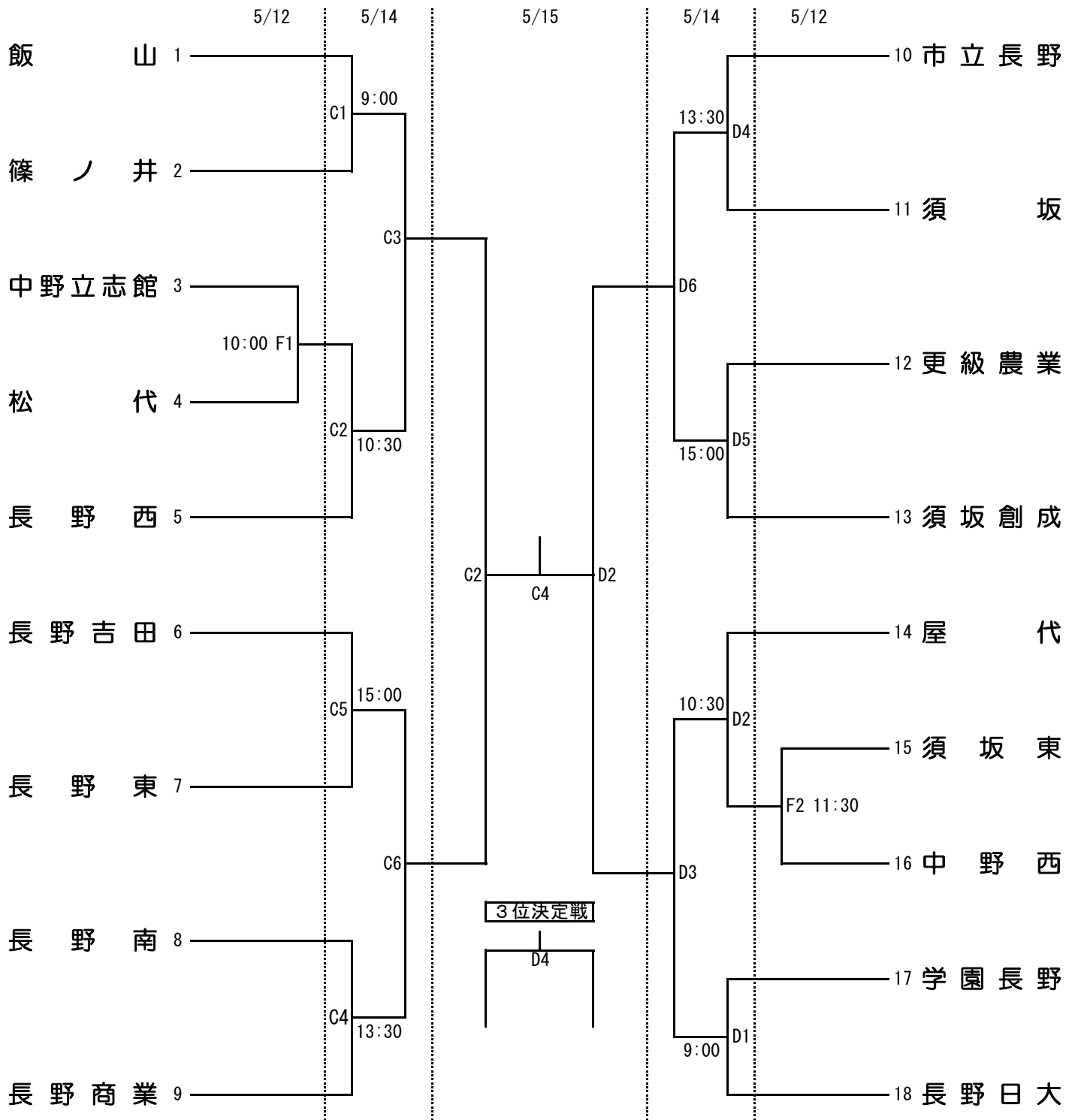


令和4年度 長野県高等学校総合体育大会バレーボール競技 北信大会

【女子】

期日 令和4年5月12日(木)・5月14日(土)～5月15日(日)

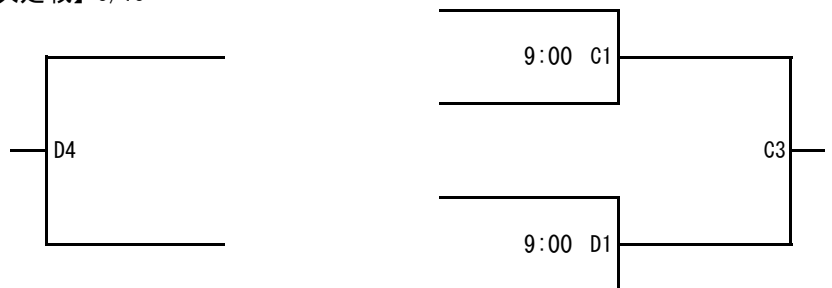
会場 長野運動公園総合体育館 Fコート 長野市立長野高等学校体育館 C・Dコート



【順位】

第1位	
第2位	
第3位	
第4位	
第5位	
第6位	
第7位	
第8位	

【順位決定戦】 5/15



令和4年4月26日

参加高等学校長 様
各チーム監督 様

北信高等学校体育連盟
バレーボール専門部

令和4年度 長野県高等学校総合体育大会バレーボール競技北信大会について(連絡)

1. 組み合わせ 前大会ベスト8をシードし、責任抽選とする。(スーパーシード制を採用)
2. 大会期日 令和4年5月12日(木)・14日(土)・15日(日)
3. 会場 12日 男女:長野運動公園総合運動場総合体育館
14,15日 男子:長野高等学校体育館 女子:長野市立長野高等学校体育館
4. 試合開始時刻(プロトコール) 12日(木) 10:00 14,15日(土・日) 9:00
5. 開会式 新型コロナウイルス感染拡大防止の観点から行わない。
6. チーム構成 チームは、監督、コーチ、マネージャー各1名及び選手14名以内とする。
 - (1) 監督は当該校の教職員(常勤または再任用ショート・育児短時間勤務職員代替職員)とし、コーチは学校長が認めた外部指導者または、専任、非常勤を含めた教職員とする。コーチが外部指導者の場合、所定の申請を済ませた者のみ認める。マネージャーは当該校の生徒とする。
 - (2) 参加生徒はすべて、高体連及びJVAに登録された者であること。
 - (3) 大会出場選手の変更は試合当日の構成メンバー表の提出をもってそれに代える。(大会中は提出のメンバーで通すこと)
7. 使用球 男子:ミカサ製V300W 女子:モルテン製V5M5000
8. 競技方法
 - (1) 試合開始時間(プロトコール)を設定する。
 - (2) 設定時間は遅れることはあっても早まることはない。
 - (3) 本大会は給水タイムを設定する。
9. その他
 - (1) 新型コロナウイルス感染拡大防止対策にご協力ください。
 - (2) 監督、コーチ、マネージャーは、規定のマークを明確に判別できる位置に付けること。(左胸部が望ましい)
 - (3) 監督とコーチの服装は同一とすること。ただし、ハーフパンツは禁止とする。
 - (4) 監督は、チームの外部指導者、選手について次の点について指導すること。
 - ①ゴミの持ち帰り ②上下履きの区別 ③感染症防止対策 ④貴重品の管理 ⑤身だしなみ(高校生の大会にふさわしい身だしなみとする)
 - (5) リベロは選手12名以内の場合は0~2名、選手が13名、14名の場合は必ず2名とし、他の競技者と別色のユニフォームを着用する。
 - (6) ユニフォーム及びナンバーは規定どおりでなければならない。また、ソックスは統一されたものでなければならない。(くるぶしが隠れるもの)
 - (7) 試合中のギャラリーを含む応援マナーについてはチームの責任とする。
 - (8) 審判員に委嘱されている方は原則2日間(土・日)とし、審判服装及び印鑑をご用意ください。(金曜日の審判員は別途連絡します。)
 - (9) 大会結果は、長野県高体連バレーボール専門部及び北信高体連ホームページに掲載します。
 - (10) 試合当日、JVAチーム加入選手一覧を出力し本部にご提出ください。
(申込時未提出チーム)

競技運営について

今大会は「無観客にて開催」します。

感染症拡大防止のため、会場への入場時間、試合開始時間等の設定及び補助員の割振りをしました。以下の表を確認していただき、大会運営にご協力ください。

また、大会時の遵守事項（新型コロナウイルス感染拡大の防止対策）及び、健康チェックシートは後日、顧問あてメールにて通知いたします。

	試合	入場	合同練習	プロトコール	補助員
5 / 12 (木)	第1試合	8:40	9:30~10:00	10:00	第2試合のチーム
	第2試合	8:40	11:00~11:30	11:30	第1試合のチーム
	第3試合	11:30	12:30~13:00	13:00	第4試合のチーム
	第4試合	12:30	14:00~14:30	14:30	第3試合のチーム

※ 第1・2試合の男女8チームは入場後コートでの準備をお願いします

(試合が連続する場合は最大20分間の休憩時間を設ける)

	試合	入場	合同練習	プロトコール	補助員
5 / 14 (土)	第1試合	8:00	8:30~9:00	9:00	第2試合のチーム
	第2試合	8:30	10:00~10:30	10:30	前試合の敗者
	第3試合			追い込み	前試合の敗者
	第4試合 (B3)	12:30	13:00~13:30	13:30	第5試合のチーム (Bは第4)
	第5試合 (B4)	13:00	14:30~15:00	15:00	前試合の敗者
	第6試合 (B5)			追い込み	前試合の敗者

※補助員以外の生徒は、第2試合チーム9:30、第5試合チーム14:00の入場も可とする

	試合	入場	合同練習	プロトコール	補助員
5 / 15 (日)	順位決定戦	8:00	8:30~9:00	9:00	第2試合のチーム
	準決勝	8:30	第1試合終了後30分間	追い込み	第1試合のチーム
	順位決定戦			追い込み	第4試合のチーム
	決勝・3位決			追い込み	第3試合のチーム

(当日コートの指示をします)

- ・ 設定時間は、遅れることはあっても早まることはない。
- ・ 各チーム初戦入場時、本部に構成メンバー表を提出する。(構成メンバー表はダウンロードしてください)
- ・ 大会中は、提出したメンバーで通すこと。
- ・ 補助員は、線審4名、得点2名、記録1名、ボール消毒1名。(担当者は適宜交代可)
(人数が足りない場合は、専門委員にご相談ください)

給水タイムについて

北信高体連バレーボール専門部

今大会においては、熱中症予防の観点から、選手の健康管理のため「給水タイム」を採用します。

【給水タイムの手順】

1. 各セットについて、リードするチームが13点目に達したとき、30秒の給水タイムを自動的に適用する。フルセットの時は、コートチェンジのあとに適用する。
2. 給水タイムの開始と終了は、副審のホイッスルで合図する。
3. 給水タイムは、正規の試合中断の要求（タイムアウト・選手交代）やリベロリプレイスメントより優先される。上記を行う場合は、給水タイムのあとにその手続きを行う。
4. コート内の選手は、自チームのエンド側フリーゾーン（給水エリア）で給水を行う。
5. 給水タイムは給水だけを目的としたものなので、選手（生徒のマネージャーを含む）だけで実施される。
6. ベンチスタッフ（生徒以外）は選手との会話は認められない。
7. タイミングが遅れたときは、審判員が気づいた時点で給水タイムを適用する。