

令和5年度

長野県高等学校新人体育大会

卓球競技 北信大会

期 日 令和5年10月6日(金)・7日(土)

会 場 南長野運動公園体育館

チャレンジング



北信高校新人大会

挑戦的に・意欲的に・やりがい求めよう

主 催 北信高等学校体育連盟
長野県高等学校体育連盟
長野県教育委員会

主 管 北信高等学校体育連盟卓球専門部
長野県高等学校体育連盟卓球専門部

北信高等学校体育連盟ホームページ

<http://hokusin.ngn-hssp.org>

北信高体連卓球専門部ホームページ

<http://hokushin-tt.sakura.ne.jp/>

大会役員

(順不同)

大会長	小金 典子(長野西校長)
副大会長	藤田 洋子(下高井農林校長) 田島 康彦(北部校長)
	新津 志保美(篠ノ井校長)
会場長	武藤 穰(更級農業校長)
大会委員長	朝田 将幸(長野西)
大会副委員長	小宮 大(長野商業)

競技役員

競技委員長	小宮 大(長野商業)
総務委員長	湯本 晃(長野俊英)
審判長	塚田 博文(長野工業)
進行委員長	宮尾 勝典(須坂創成)
進行委員	千村 正純(飯山) 和田 早悠里(中野立志館)
	倉島 大飛(学園長野) 竹村 ゆかり(長野)
	手塚 理実(長野) 若林 剛生(松代)
	田村 直洋(須坂) 松澤 俊樹(長野工業)
	神津 浩光(中野西)
記録委員長	中村 光希(長野清泉)
記録委員	中村 昌成(長野商業) 池田 勇人(長野工業)
救護・会場委員長	佐藤 拓哉(中野西)
補助員・審判員	長野商業 長野工業 長野俊英 須坂創成 中野西 長野清泉

式次第

開会式	1	開式のことば	
	2	開会宣言	競技委員長 小宮 大
	3	優勝杯返還 (総体の結果)	男子学校対抗 長野工業 女子学校対抗 長野商業 男子ダブルス 田中・宮澤組(長野工業) 女子ダブルス 塚田・飯沼組(中野西) 男子シングルス 田中 翔大(長野工業) 女子シングルス 塚田 桜姫(中野西)
	4	会場長挨拶	更級農業高校校長 武藤 穰
	5	競技上の注意	審判長 塚田 博文
	6	進行上の注意	進行委員長 宮尾 勝典
	7	選手宣誓	前回女子優勝校 竜野 結衣(長野商業)
	8	閉式のことば	
	9	連絡	
閉会式	1	開式のことば	
	2	結果発表	審判長 塚田 博文
	3	表彰	更級農業高校校長 武藤 穰
	4	講評	更級農業高校校長 武藤 穰
	5	閉会宣言	競技委員長 小宮 大
	6	閉式のことば	

令和5年度長野県高等学校新人体育大会卓球競技北信大会実施要項

1 主 催 北信高等学校体育連盟 長野県高等学校体育連盟 長野県教育委員会

2 主 管 北信高等学校体育連盟卓球専門部 長野県高等学校体育連盟卓球専門部

3 大会日程

月日・曜	時 間	内 容
10/6(金)	8:00	開 館 【南長野運動公園体育館】
	8:00～ 9:10	準備・受付・練習
	8:40～ 9:10	監督会議
	9:20～ 9:40	開会式
	10:00～	学校対抗(決勝まで 順位決定戦あり) (メイン24台)
10/7(土)	8:00	開 館 【南長野運動公園体育館】
	8:00～ 9:00	準備・練習
	9:00～ 9:10	諸連絡
	9:30～	男女ダブルス・シングルス 決勝まで
	17:30～	閉会式・後片付け 解 散 (メイン28台)

4 競 技

- (1) 競技上の注意
- ① 現行の日本卓球ルールを適用する。
 - ② 選手は日本卓球協会の登録を行い、同協会のゼッケンを着用すること。
 - ③ 使用球は、ニッタク・VICTAS・バタフライとする。
 - ④ タイムアウト制は、男女学校対抗の準決勝・決勝のみ適用する。
- (2) 競技方法 全種目5ゲームスマッチとし、トーナメント方式とする。ただし、女子学校対抗のみリーグ方式とする。
- (3) 学校対抗
- ① 監督は当該校の職員及び登録された外部指導者とする(役職者章をつけること)
 - ② 選手登録数は4～7名とする。選手変更は原則として認めない。
 - ③ 勝敗は4～6名による1ダブルス4シングルス(下記)の5試合、3点先取。
 - ④ 試合順序は次の通りとする。但し、1番と2番で3番のダブルスを組むことはできない。
- なお、シングルス出場は1試合に1回のみ。
- 1番シングルス 2番シングルス 3番ダブルス 4番シングルス 5番シングルス
- ⑤ トーナメントの場合は4番が試合中でも、5番でチームの決着がついた場合は4番を打ち切りとする。
 - ⑥ 外国人留学生は1試合に、シングルス又はダブルスに1回のみ出場できる。
 - ⑦ 卓球台は2台使用する。
 - ⑧ 審判は学校対抗登録メンバーより1名選出する。ただし、4名の学校は補助員を本部から連れていく。
- (4) 個人戦
- ① アドバイザーはダブルスは無し、シングルスでは当該校のエントリーされた監督・外部指導者・選手に限る。
 - ② 初戦の審判は補助員が行い、以降は敗者審判制とする。

5 補助員・審判員 長野商業 長野工業 長野俊英 須坂創成 中野西 長野清泉

6 練習コート割り ホームページ参照のこと。

7 県大会について 長野県立武道館 11月9日(木)～11日(土)

(1) 出場枠 学校対抗 男女各8チーム

シングルス 男女各16名(1校8名以内)

(2) 申込み ① 大会終了時まで、参加申込書と参加料1,000円を添えて申し込み手続きをすること。

② 宿泊については、各学校で対応すること。

8 その他

(1) 棄権が生じた場合は、事前に学校長による理由書を専門委員長宛に提出のこと。

(2) 貴重品の管理は、各校・各自で責任を持つこと。

(3) ごみは各自で持ち帰ること。

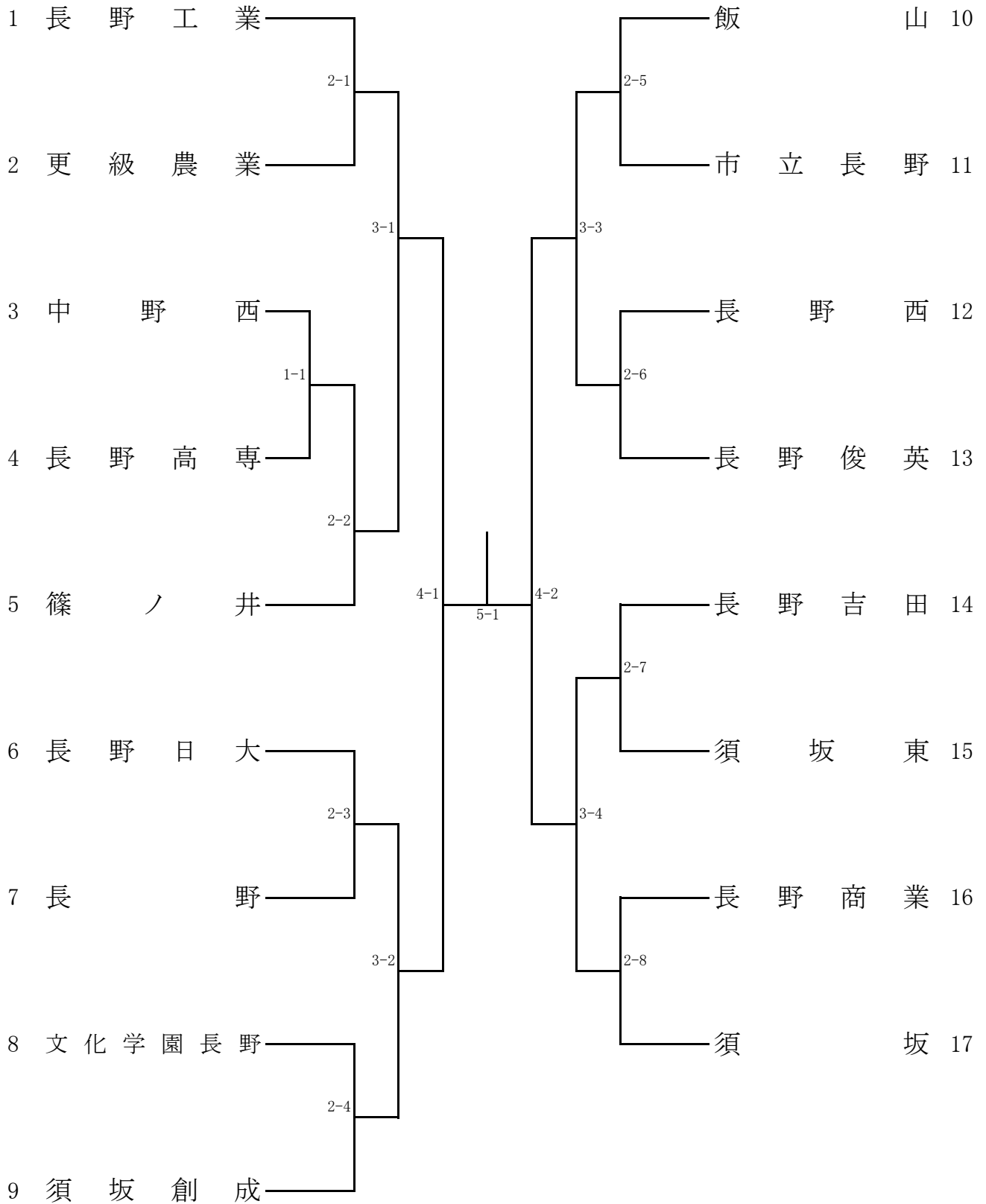
(4) 会場の準備・片付けは補助員で行います。

(5) 観客席の最前列は応援席とし、荷物は置かないこと。

令和5年長野県高等学校新人体育大会卓球競技 北信大会

令和5年10月6日(金)
南長野運動公園体育館

男子学校対抗



令和5年度長野県高等学校新人体育大会卓球競技 北信大会

令和5年10月6日(金)

南長野運動公園体育館

女子学校対抗

予選リーグ

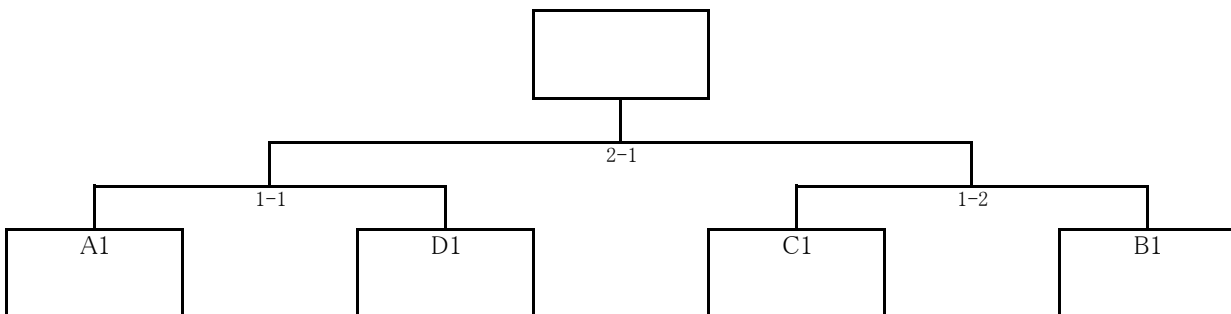
A	学校名	長野商業	長野	須坂創成	文化学園長野	勝	負	P	順位
①	長野商業								
②	長野								
③	須坂創成								
④	文化学園長野								

B	学校名	中野西	飯山	須坂東	勝	負	P	順位
①	中野西							
②	飯山							
③	須坂東							

C	学校名	須坂	屋代	長野清泉	勝	負	P	順位
①	須坂							
②	屋代							
③	長野清泉							

D	学校名	市立長野	長野西	長野高専	勝	負	P	順位
①	市立長野							
②	長野西							
③	長野高専							

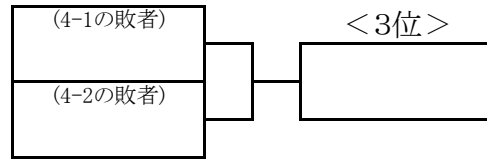
決勝トーナメント



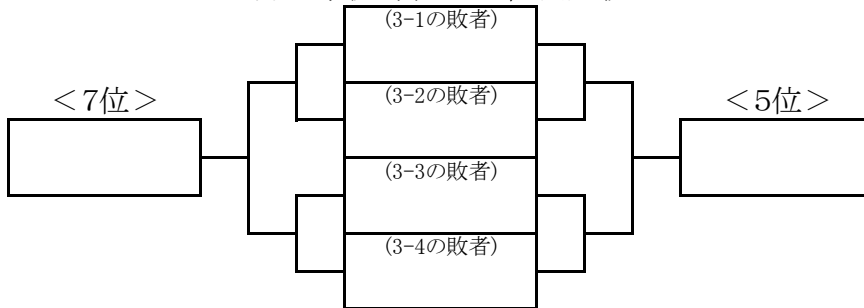
令和5年度長野県高等学校新人体育大会卓球競技 北信大会

令和5年10月6日(金)
南長野運動公園体育館

男子学校対抗3位決定戦

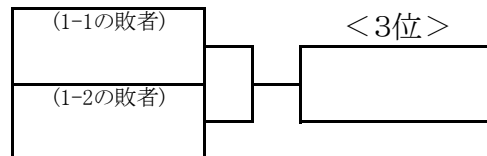


男子学校対抗5～8位決定戦

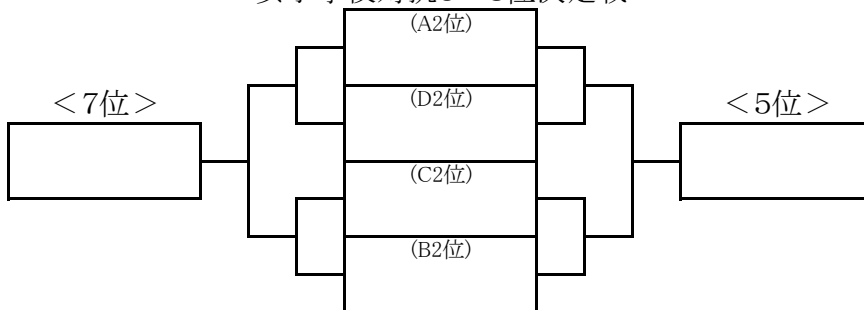


1位	
2位	
3位	
4位	
5位	
6位	
7位	
8位	

女子学校対抗3位決定戦



女子学校対抗5～8位決定戦

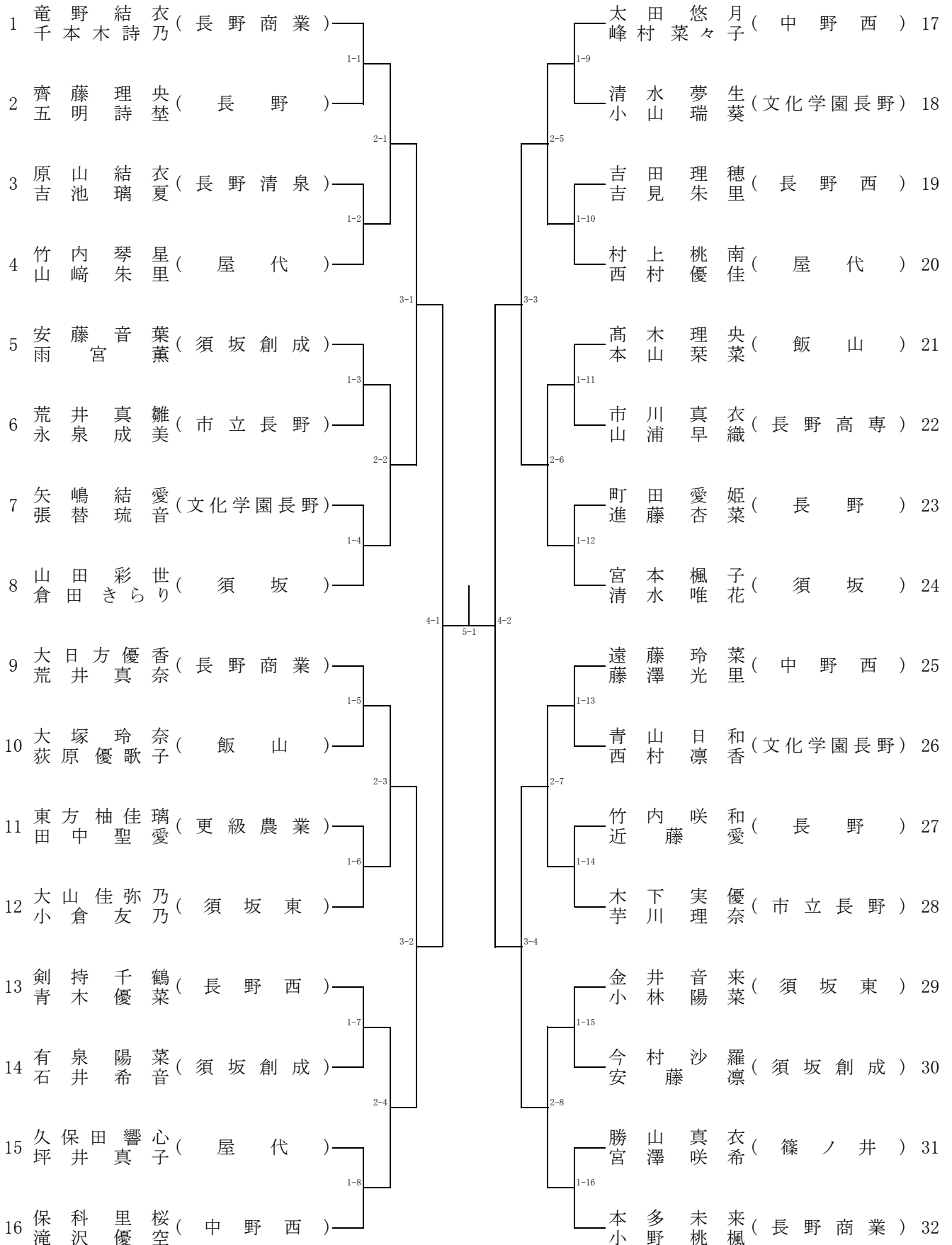


1位	
2位	
3位	
4位	
5位	
6位	
7位	
8位	

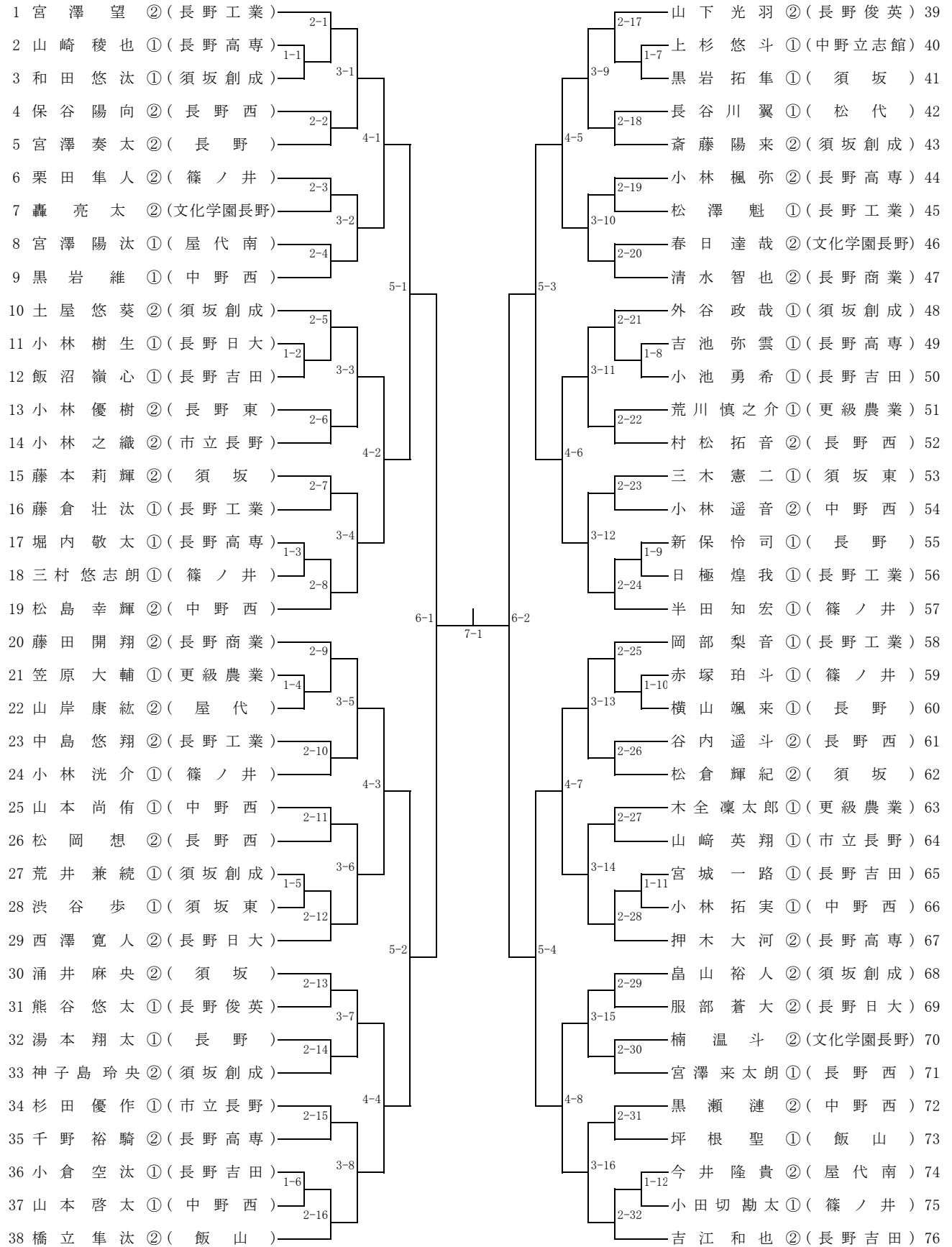
男子ダブルス

1	宮小	澤林大	望翔	(長野工業)	2-1	戸藤	谷田弥	希斗	(長野商業)	28
2	春青	日木達	哉起	(文化学園長野)	1-1	宮城	沼一	路心	(長野吉田)	29
3	柄藤	澤田遥	太渡	(篠ノ井)	3-1	山三	村口	陽哉	(市立長野)	30
4	轟小	林真之	人織	(市立長野)	1-2	宮澤	古平	奏太	(長野)	31
5	寺内	嶋藤俊	希太郎	(長野高専)	2-2	木全	荒川凜	太郎	(更級農業)	32
6	小洪	林谷	彪歩	(須坂東)	1-3	吉田	優一	郎維	(中野西)	33
7	小内	坂春	琉成	(須坂創成)	4-1	土屋	神子	悠葵	(須坂創成)	34
8	西塩	澤崎寛	人生	(長野日大)	2-3	半小	田林	知宏	(篠ノ井)	35
9	齋藤	藤本優	人輝	(須坂)	1-4	石岡	澤坂	捷瑠	(須坂)	36
10	岩横	下山洋	佑来	(長野)	3-2	小千	野楓	弥騎	(長野高専)	37
11	荒小	井池奏	和希	(長野吉田)	1-5	保古	谷川	陽向	(長野西)	38
12	松宮	岡澤来	想朗	(長野西)	2-4	中野	小林	竣瑛	(長野日大)	39
13	松山	島田幸	輝夢	(中野西)	5-1	望岡	月部	雅斗	(長野工業)	40
14	島宮	山澤裕	人玲	(須坂創成)	2-5	橋立	松永	隼汰	(飯山)	41
15	小山	本澤尚	創侑	(中野西)	1-6	中若	島本	悠翔	(長野工業)	42
16	矢白	田作航	己朗	(文化学園長野)	3-3	中三	村木	颯汰	(須坂東)	43
17	藤杉	原田祐	太作	(市立長野)	1-7	飯平	島田	聖二	(篠ノ井)	44
18	下藤	田倉航	大汰	(長野工業)	2-6	市山	岡崎	太一	(市立長野)	45
19	春石	日坂創	達優	(長野西)	1-8	佐田	中藤	日向	(長野)	46
20	押竹	木野大	河汰	(長野高専)	4-2	小塩	林島	瑞蒼	(中野西)	47
21	鈴松	木倉理	仁記	(須坂)	1-9	楠轟	温亮	斗太	(文化学園長野)	48
22	北上	杉嶋悠	煉斗	(中野立志館)	2-7	村谷	松内	拓音	(長野西)	49
23	湯新	本保翔	太司	(長野)	1-10	服小	部林	蒼大	(長野日大)	50
24	青栗	木田颯	哉人	(篠ノ井)	3-4	堀吉	内池	敬太	(長野高専)	51
25	関山	岸恭康	悟紘	(屋代)	1-11	新斎	崎藤	翠来	(須坂創成)	52
26	牧吉	内澤拓	人祐	(長野吉田)	2-8	吉伊	江藤	和也	(長野吉田)	53
27	山村	下石摩	光羽斗	(長野俊英)						

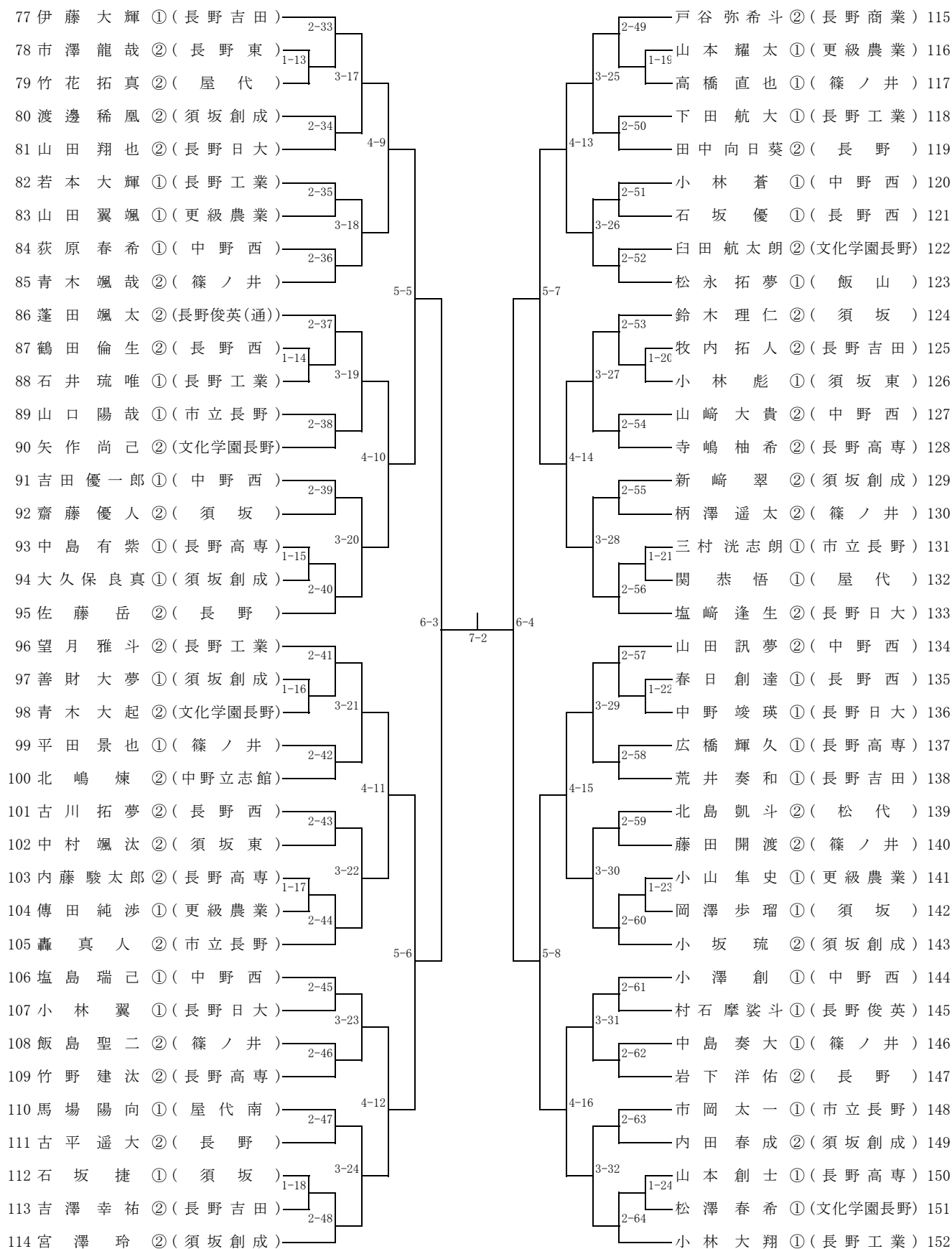
女子ダブルス



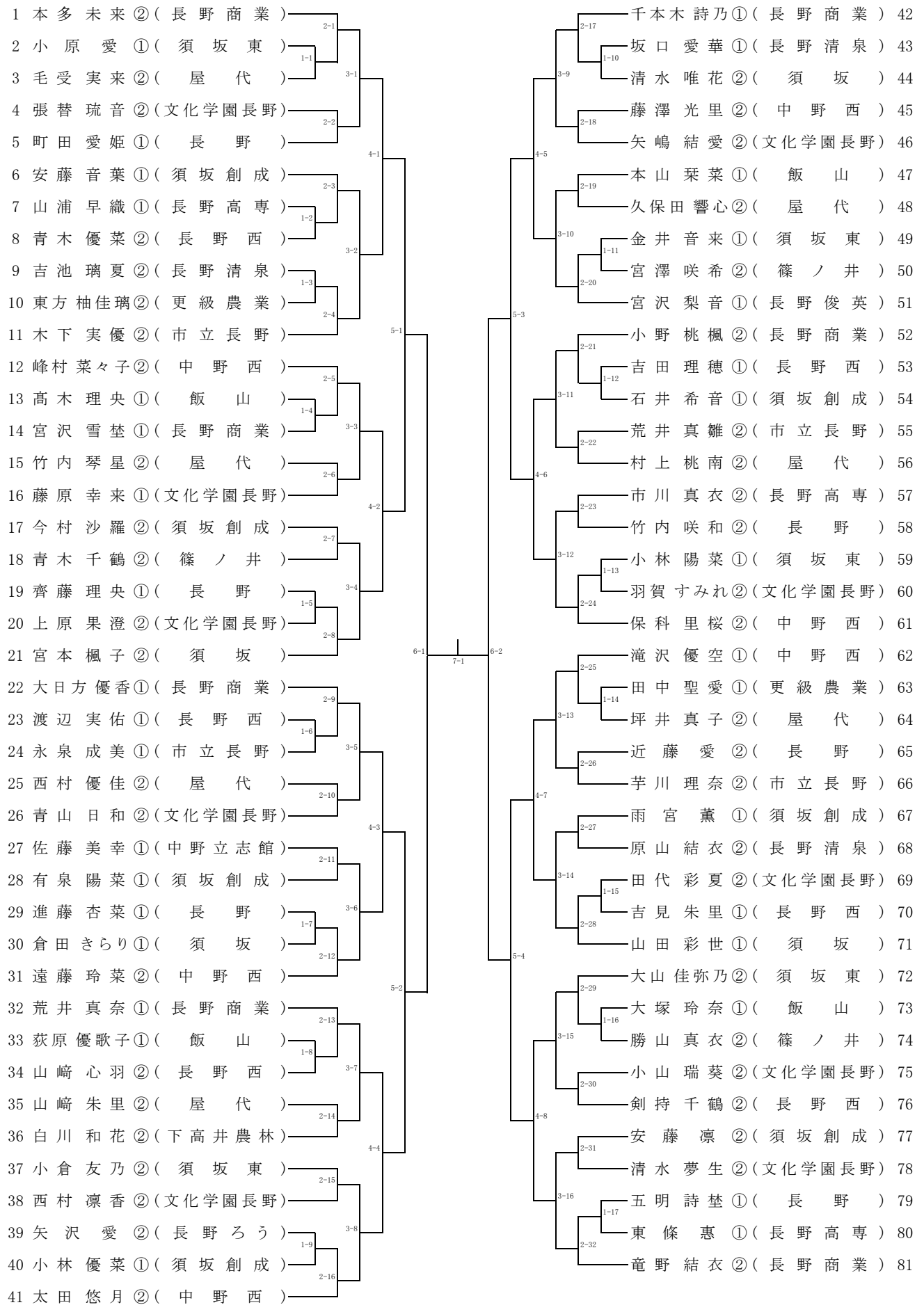
男子シングルス(1)



男子シングルス(2)



女子シングルス



令和4年度 北信新人体育大会 タイムテーブル

ゴシック体は女子

● 7日【学校対抗】

コート	練習コート		審判	1試合目(10:00-11:30)				2試合目(11:30-13:00)				3試合目(13:00-14:30)				4試合目(14:30-16:00)		5試合目(14:30-16:00)		6試合目(16:00-17:30)	
	7:30	8:15-8:40		8:45-9:10																	
1	中野西	飯山		長野高専	vs	長野				ア	Aの勝者	vs	Bの勝者								
2	中野西	飯山																			
3	中野西	飯山		長野吉田	vs	文化学園長野	F	fの勝者	vs	飯山	ウ	Eの勝者	vs	Fの勝者							
4	中野西	中野立志館																			
5	須坂創成	中野立志館		市立長野	vs	長野東	G	長野俊英	vs	gの勝者											
6	須坂創成	須坂東																			
7	長野商業	須坂		長野工業	vs	長野西															
8	長野商業	須坂																			
9	長野東	須坂		篠ノ井	vs	中野西	C	厩代	vs	cの勝者	イ	Cの勝者	vs	Dの勝者							
10	長野工業	須坂																			
11	長野工業	長野吉田		須坂東	vs	須坂創成	H	長野日大	vs	長野商業	エ	Gの勝者	vs	Hの勝者							
12	更級農業	長野吉田																			
13	篠ノ井	長野		須坂	vs	中野立志館															
14	篠ノ井	長野																			
15	篠ノ井	長野		須坂	vs	文化学園長野	C	市立長野	vs	文化学園長野	C	須坂	vs	市立長野							
16	厩代	長野																			
17	厩代	長野高等		中野西	vs	更級農業	A	中野西	vs	長野	A	中野西	vs	厩代							
18	厩代	長野高等																			
19	文化学園長野	長野西		厩代	vs	長野	A	厩代	vs	更級農業	A	長野	vs	更級農業							
20	文化学園長野	長野西																			
21	文化学園長野	長野西		長野商業	vs	篠ノ井	B	長野商業	vs	飯山	B	長野商業	vs	長野西							
22	長野日大	市立長野																			
23	長野日大	市立長野		長野西	vs	飯山	B	長野西	vs	篠ノ井	B	飯山	vs	篠ノ井							
24	長野俊英	市立長野																			

<p>諸連絡終了後直ちにこのコートに入ってください。コートは15分後に開始します。番号の小さいチームが本部から左側をベンチとする。</p>	<p>各チームは、集合所に待機してください。試合が終了したコートに入ります。試合コートは進行係が指示します。</p>	<p>各チームは、集合所に待機してください。試合が終了したコートに入ります。試合コートは進行係が指示します。</p>	<p>各チームはコートに入って下さい。</p>	<p>各チームはコートに入って下さい。</p>	<p>各チームはコートに入って下さい。</p>
--	--	--	--------------------------------	--------------------------------	--------------------------------

● 8日【ダブルス・シングルス】

個人戦タイムテーブルを参照に試合を進めます。	ベスト16に同一校から9名を超えた場合、北信代表の決定戦を行います。
------------------------	------------------------------------

北信高等学校新人体育大会 男子学校対抗登録名簿

	NO	登録	学校	氏名	学年
1			監督	千村 正純	
	1	10101	飯山	橋立 隼汰 ②	
	2	10102	飯山	佐藤 湘太 ②	
	3	10103	飯山	坪根 聖 ①	
	4	10104	飯山	松永 拓夢 ①	
	5				
	6				
2			監督	神津 浩光	
	1	10401	中野西	松島 幸輝 ②	
	2	10402	中野西	山田 凱夢 ②	
	3	10403	中野西	塩島 瑞己 ①	
	4	10404	中野西	小澤 創 ①	
	5	10405	中野西	黒岩 維 ①	
	6	10406	中野西	小林 蒼 ①	
7	10407	中野西	山本 尚侑 ①		
3			監督	杉木 学	
	1	10501	須坂東	中村 颯汰 ②	
	2	10502	須坂東	三木 憲二 ①	
	3	10503	須坂東	小林 彪 ①	
	4	10504	須坂東	渋谷 歩 ①	
	5				
	6				
4			監督	吉山 翔太	
	1	10601	須坂	鈴木 理仁 ②	
	2	10602	須坂	涌井 麻央 ②	
	3	10603	須坂	藤本 莉輝 ②	
	4	10604	須坂	松倉 輝紀 ②	
	5	10605	須坂	齋藤 優人 ②	
	6	10606	須坂	岡澤 歩瑠 ①	
5			監督	宮尾 勝典	
	1	10701	須坂創成	畠山 裕人 ②	
	2	10702	須坂創成	土屋 悠葵 ②	
	3	10703	須坂創成	新崎 翠 ②	
	4	10704	須坂創成	小坂 琉 ②	
	5	10705	須坂創成	斎藤 陽来 ②	
	6	10706	須坂創成	神子島 玲央 ②	
7	10707	須坂創成	宮澤 玲 ②		
6			監督	中島 晋	
	1	10901	長野吉田	伊藤 大輝 ①	
	2	10902	長野吉田	吉江 和也 ②	
	3	10903	長野吉田	荒井 奏和 ①	
	4	10904	長野吉田	小池 勇希 ①	
	5	10905	長野吉田	宮城 一路 ①	
	6	10906	長野吉田	牧内 拓人 ②	
7	10907	長野吉田	吉澤 幸祐 ②		

	NO	登録	学校	氏名	学年
7			監督	手塚 理実	
	1	11101	長野	佐藤 岳 ②	
	2	11102	長野	岩下 洋佑 ②	
	3	11103	長野	田中 向日葵 ②	
	4	11104	長野	宮澤 奏太 ②	
	5	11105	長野	古平 遥大 ②	
	6	11106	長野	湯本 翔太 ①	
7	11107	長野	横山 颯来 ①		
8			監督	桐原 拓也	
	1	11201	長野西	宮澤 来太郎 ①	
	2	11202	長野西	古川 拓夢 ②	
	3	11203	長野西	村松 拓音 ②	
	4	11204	長野西	保谷 陽向 ②	
	5	11205	長野西	谷内 遥斗 ②	
	6	11206	長野西	松岡 想 ②	
9			監督	石川 一輝	
	1	11301	長野商業	戸谷 弥希斗 ②	
	2	11302	長野商業	藤田 開翔 ②	
	3	11303	長野商業	清水 智也 ②	
	4	11304	長野商業	春日原 直弥 ②	
	5				
	6				
10			監督	塚田 博文	
	1	11601	長野工業	宮澤 望 ②	
	2	11602	長野工業	望月 雅斗 ②	
	3	11603	長野工業	中島 悠翔 ②	
	4	11604	長野工業	小林 大翔 ①	
	5	11605	長野工業	岡部 梨音 ①	
	6	11606	長野工業	若本 大輝 ①	
7	11607	長野工業	下田 航大 ①		
11			監督	轟 和久	
	1	11901	篠ノ井	青木 颯哉 ②	
	2	11902	篠ノ井	栗田 隼人 ②	
	3	11903	篠ノ井	柄澤 遥太 ②	
	4	11904	篠ノ井	藤田 開渡 ②	
	5	11905	篠ノ井	半田 知宏 ①	
	6	11906	篠ノ井	小林 洸介 ①	
7	11907	篠ノ井	平田 景也 ①		
12			監督	渡辺 正樹	
	1	12001	更級農業	木全 凜太郎 ①	
	2	12002	更級農業	荒川 慎之介 ①	
	3	12003	更級農業	山田 翼颯 ①	
	4	12004	更級農業	小山 隼史 ①	
	5	12005	更級農業	傳田 純涉 ①	
	6	12006	更級農業	笠原 大輔 ①	
7	12007	更級農業	山本 耀太 ①		

	NO	登録	学校	氏名	学年
13			監督	肥留間 淳也	
	1	12501	市立長野	轟 真人 ②	
	2	12502	市立長野	小林 之織 ②	
	3	12503	市立長野	杉田 優作 ①	
	4	12504	市立長野	市岡 太一 ①	
	5	12505	市立長野	山口 陽哉 ①	
	6	12506	市立長野	山崎 英翔 ①	
7	12507	市立長野	三村 洸志朗 ①		
14			監督	倉島 大飛	
	1	12801	文化学園長野	矢作 尚己 ②	
	2	12802	文化学園長野	楠 温斗 ②	
	3	12803	文化学園長野	轟 亮太 ②	
	4	12804	文化学園長野	春日 達哉 ②	
	5	12805	文化学園長野	臼田 航太郎 ②	
	6	12806	文化学園長野	青木 大起 ②	
7	12807	文化学園長野	松澤 春希 ①		
15			監督	伊藤 雅宣	
	1	12901	長野日大	西澤 寛人 ②	
	2	12902	長野日大	塩崎 逢生 ②	
	3	12903	長野日大	山田 翔也 ②	
	4	12904	長野日大	服部 蒼大 ②	
	5	12905	長野日大	小林 翼 ①	
	6	12906	長野日大	中野 竣瑛 ①	
7	12907	長野日大	小林 樹生 ①		
16			監督	湯本 晃	
	1	13001	長野俊英	山下 光羽 ②	
	2	13002	長野俊英	村石 摩綏斗 ①	
	3	13003	長野俊英	熊谷 悠太 ①	
	4	13004	長野俊英	宮澤 孝典 ②	
	5	13005	長野俊英	町田 零於 ②	
	6				
7					
17			監督	相馬 顕子	
	1	13101	長野高専	小林 楓弥 ②	
	2	13102	長野高専	押木 大河 ②	
	3	13103	長野高専	千野 裕騎 ②	
	4	13104	長野高専	竹野 建汰 ②	
	5	13105	長野高専	寺嶋 柚希 ②	
	6	13106	長野高専	内藤 駿太郎 ②	
7	13107	長野高専	広橋 輝久 ①		

北信高等学校新人体育大会 女子学校对抗登録名簿

NO	登録	学校	氏名	学年
1		監督	勝山 由一	
1	10101	飯山	大塚 玲奈	①
2	10102	飯山	荻原 優歌子	①
3	10103	飯山	高木 理央	①
4	10104	飯山	本山 菜菜	①
5				
6				
7				
2		監督	佐藤 拓哉	
1	10401	中野西	保科 里桜	②
2	10402	中野西	太田 悠月	②
3	10403	中野西	峰村 菜々子	②
4	10404	中野西	遠藤 玲菜	②
5	10405	中野西	藤澤 光里	②
6	10406	中野西	滝沢 優空	①
7				
3		監督	杉木 学	
1	10501	須坂東	大山 佳弥乃	②
2	10502	須坂東	小倉 友乃	②
3	10503	須坂東	金井 音来	①
4	10504	須坂東	小林 陽菜	①
5	10505	須坂東	小原 愛	①
6				
7				
4		監督	小山 聡	
1	10601	須坂	宮本 楓子	②
2	10602	須坂	清水 唯花	②
3	10603	須坂	山田 彩世	①
4	10604	須坂	倉田 きらり	①
5				
6				
7				
5		監督	宮尾 勝典	
1	10701	須坂創成	今村 沙羅	②
2	10702	須坂創成	安藤 凜	②
3	10703	須坂創成	有泉 陽菜	①
4	10704	須坂創成	石井 希音	①
5	10705	須坂創成	小林 優菜	①
6	10706	須坂創成	雨宮 薫	①
7	10707	須坂創成	安藤 音葉	①
6		監督	手塚 理実	
1	11101	長野	近藤 愛	②
2	11102	長野	竹内 咲和	②
3	11103	長野	町田 愛姫	①
4	11104	長野	進藤 杏菜	①
5	11105	長野	齊藤 理央	①
6	11106	長野	五明 詩埜	①
7				

NO	登録	学校	氏名	学年
7		監督	桐原 拓也	
1	11201	長野西	剣持 千鶴	②
2	11202	長野西	青木 優菜	②
3	11203	長野西	山崎 心羽	②
4	11204	長野西	吉田 理穂	①
5	11205	長野西	吉見 朱里	①
6	11206	長野西	渡辺 実佑	①
7				
8		監督	小宮 大	
1	11301	長野商業	竜野 結衣	②
2	11302	長野商業	本多 未来	②
3	11303	長野商業	小野 桃楓	②
4	11304	長野商業	千本木 詩乃	①
5	11305	長野商業	大日方 優香	①
6	11306	長野商業	荒井 真奈	①
7	11307	長野商業	宮沢 雪埜	①
9		監督	岸田 章	
1	12201	屋代	村上 桃南	②
2	12202	屋代	西村 優佳	②
3	12203	屋代	竹内 琴星	②
4	12204	屋代	山崎 朱里	②
5	12205	屋代	久保田 響心	②
6	12206	屋代	坪井 真子	②
7	12207	屋代	毛受 実来	②
10		監督	肥留間 淳也	
1	12501	市立長野	木下 実優	②
2	12502	市立長野	芋川 理奈	②
3	12503	市立長野	荒井 真雛	②
4	12504	市立長野	永泉 成美	①
5				
6				
7				
11		監督	中村 光希	
1	12601	長野清泉	原山 結衣	②
2	12602	長野清泉	吉池 璃夏	②
3	12603	長野清泉	坂口 愛華	①
4	12604	長野清泉	原 東子	②
5				
6				
7				
12		監督	倉島 大飛	
1	12801	文化学園長野	藤原 幸来	①
2	12802	文化学園長野	青山 日和	②
3	12803	文化学園長野	矢嶋 結愛	②
4	12804	文化学園長野	張替 琉音	②
5	12805	文化学園長野	清水 夢生	②
6	12806	文化学園長野	西村 凜香	②
7	12807	文化学園長野	小山 瑞葵	②

NO	登録	学校	氏名	学年
13		監督	相馬 顕子	
1	13101	長野高専	市川 真衣	②
2	13102	長野高専	山浦 早織	①
3	13103	長野高専	東條 恵	①
4	13104	長野高専	三瓶 さくら	①
5				
6				
7				