

令和5年度
長野県高等学校総合体育大会
卓球競技

アログレス



北信大会

前進しよう・向上しよう・飛躍しよう

日程 5月11日（木） 8:00開場 8:20受付 8:45～9:15練習
8:45監督会議 9:30開会式 10:00競技開始
【男女学校対抗】～決勝まで
5月12日（金） 8:00開場 8:20受付 8:45～9:15練習
9:20諸連絡 9:50競技開始
【男女シングルス】～決勝まで
5月13日（土） 8:00開場 8:20受付 8:45～9:15練習
9:20諸連絡 9:50競技開始
【男女ダブルス】～決勝まで

会場 ホワイトリング

主催 北信高等学校体育連盟
長野県高等学校体育連盟
長野県教育委員会

主管 北信高等学校体育連盟卓球専門部
長野県高等学校体育連盟卓球専門部

北信高体連ホームページ

<http://hokusin.ngn-hssp.org/>

北信高体連卓球専門部ホームページ

<http://hokushin-tt.sakura.ne.jp/>

北信高体連卓球専門部問合せ先

長野商業高等学校 小宮 大 TEL026-234-1265

大会役員

(順不同)

大会長	小金 典子(長野西校長)
副大会長	藤田 洋子(下高井農林校長) 田島 康彦(北部校長)
会場長	新津 志保美(篠ノ井校長)
大会委員長	三澤 秀樹(長野商業校長)
大会副委員長	朝田 将幸(長野西) 小宮 大(長野商業)

競技役員

競技委員長	小宮 大(長野商業)
総務委員長	湯本 晃(長野俊英)
審判委員長	塚田 博文(長野工業)
進行委員長	宮尾 勝典(須坂創成)
記録委員長	中村 光希(長野清泉)
進行・記録委員	千村 正純(飯山) 神津 浩光(中野西) 和田 早悠里(中野立志館) 手塚 理実(長野) 倉島 大飛(文化学園長野) 竹村 ゆかり(長野) 松澤 雅樹(長野工業) 若林 剛生(松代) 池田 勇人(長野工業)
救護・会場委員長	佐藤 拓哉(中野西)
補助員・審判員	中野西 須坂創成 長野商業 長野工業 長野俊英 長野清泉 長野 須坂

式次第

開会式	1 開式のことば		
	2 開会宣言	競技委員長	小宮 大
	3 優勝杯返還 (新人戦優勝)	男子学校対抗	長野工業
		女子学校対抗	中野西
		男子ダブルス	田中・宮澤組(長野工業)
		女子ダブルス	塚田・飯沼組(中野西)
		男子シングルス	田中 翔大(長野工業)
		女子シングルス	塚田 桜姫(中野西)
	4 会場長挨拶	長野商業高校校長	三澤 秀樹
	5 競技上の注意	審判長	塚田 博文
	6 進行上の注意	進行委員長	宮尾 勝典
	7 選手宣誓	前回男子優勝校	田中 翔大(長野工業)
	8 閉式のことば		
	9 連絡		
閉会式	1 成績発表	審判長	塚田 博文
	2 表彰	会場長	三澤 秀樹
	3 閉会宣言	競技委員長	小宮 大

令和5年度長野県高等学校総合体育大会卓球競技 北信大会実施要項

- 1 主 催 北信高等学校体育連盟
長野県高等学校体育連盟
長野県教育委員会
- 2 主 管 北信高等学校体育連盟卓球専門部
長野県高等学校体育連盟卓球専門部

3 大会日程

月日・曜	時 間	内 容
5/11(木)	8:00	開館・準備 【ホワイトリング】
	8:20～	受付
	8:45～	監督会議
	8:45～ 9:15	練習
	9:30～ 9:45	開会式
	10:00～	男女学校対抗1回戦～決勝まで ※終了後、片付け (36台)
5/12(金)	8:00	開館・準備 【ホワイトリング】
	8:20～	受付
	8:45～ 9:15	練習
	9:20～ 9:30	諸連絡
	9:50～	男女シングルス1回戦～決勝まで ※終了後、片付け (36台)
5/13(土)	8:00	開館・準備 【ホワイトリング】
	8:20～	受付
	8:45～ 9:15	練習
	9:20～ 9:30	諸連絡
	9:50～	男女ダブルス1回戦～決勝まで
	16:00～16:30	片付け
	16:30～16:45	閉会式・解散 (36台)

4 競 技

- (1) 競技上の注意 ◇ルールの徹底 ◇学校対抗におけるオーダーミス ◇染色・脱色等の禁止
◇ユニフォームは、ダブルス、団体に出場する選手は、同一のものを着用する。
ただし、揃わない場合は審判長に申し出ること。
- (2) 競技方法 全種目 5ゲームスマッチ、トーナメント方式(学校対抗は順位決定戦あり)
- (3) 学校対抗
- ① 監督は当該校の職員及び登録された外部指導者とする。(役職者章をつけること)
 - ② 選手登録数は4～7名とする。選手変更は監督会議までに競技委員長に申し出ること。
 - ③ 勝敗は4～6名による1ダブルス4シングルの5試合、3点先取。
 - ④ 試合順序は次の通りとする。但し、1番と2番で3番のダブルスを組むことはできない。
なお、シングルス出場は1試合に1回のみ。
1番シングルス 2番シングルス 3番ダブルス 4番シングルス 5番シングルス
 - ⑤ 外国人留学生は1試合に、シングルス又はダブルスに1回のみ出場できる。
 - ⑥ 卓球台は原則2台使用する。
 - ⑦ 副審は学校対抗登録メンバーより選出する。(4名の学校は補助員を本部から連れていく)
 - ⑧ トーナメント戦は4, 5番どちらかの結果で決着がついた場合終了とする。
- (4) 個人戦 シングルス・ダブルスのアドバイザーは、当該校のエントリーされた監督・選手に限る。

- 5 審判補助員 中野西 須坂創成 長野商業 長野工業 長野俊英 長野清泉 長野 須坂
*審判コートは大会当日指示する。

6 練習コート割り 北信高体連卓球専門部ホームページに別途掲載する

7 県大会について 6月2日(金)～4日(日)【岡谷市民体育館】 ※監督会議2日(金)10:30～

(1) 出場枠 学校対抗 男女各8チーム

ダブルス 男女各12組(1校4組以内)

シングルス 男女各16名(1校8名以内)

(2) 申込み ① 当大会終了時までには、参加申込書と参加料1,000円を添えて申し込み手続きをすること。

② 宿泊については、各学校で対応すること。

8 その他

(1) 棄権が生じた場合は、棄権届を専門委員長宛に提出のこと。

(2) 学校対抗の主審は補助員、副審は対戦校より選出し、個人戦の審判は敗者審判制とする。

(3) 貴重品の管理は、各校・各自で責任を持つこと。

(4) ごみは各自で持ち帰ること。

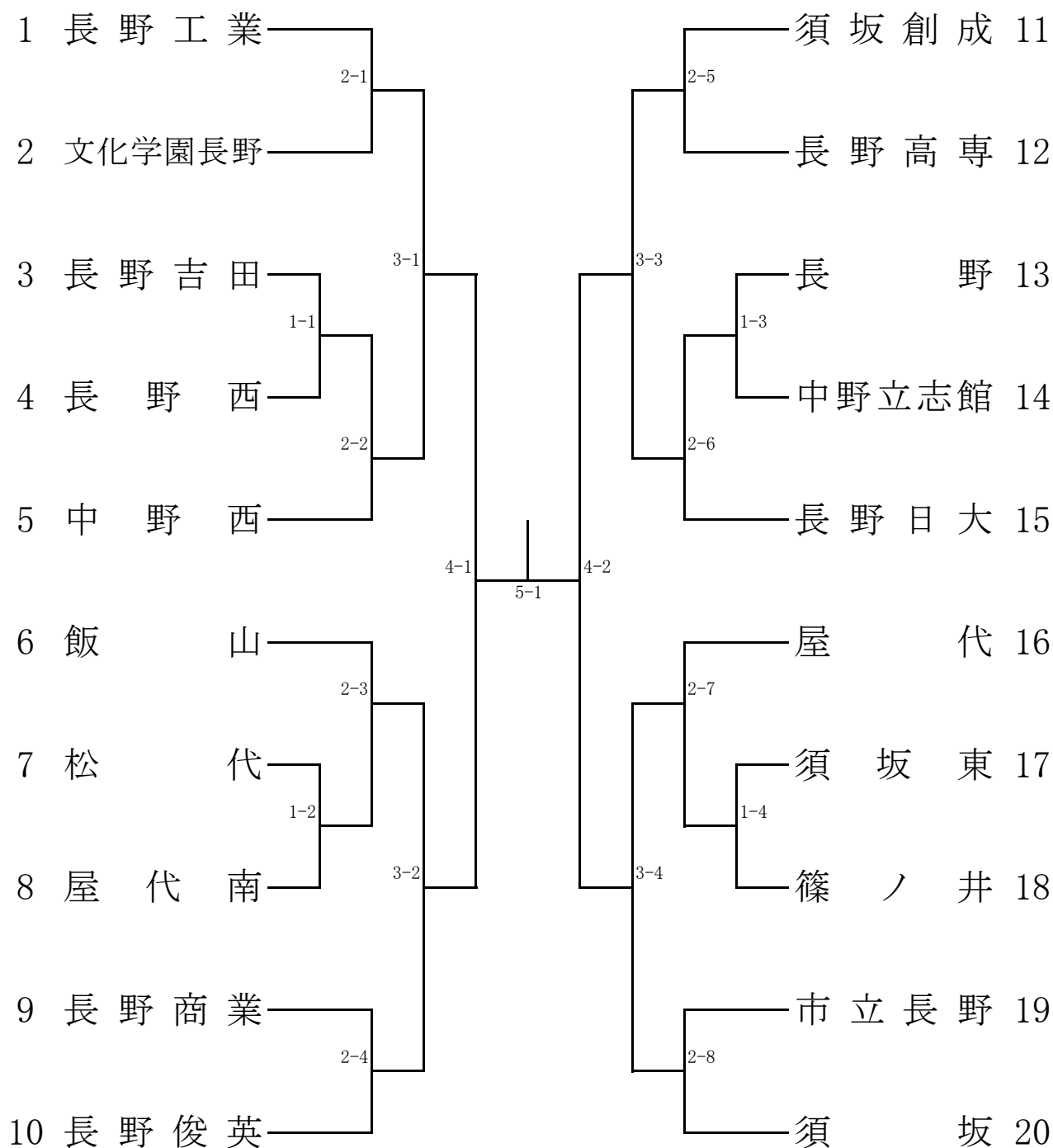
(5) 飲食は会場使用上の注意に従うこと。

令和5年度長野県高等学校総合体育大会卓球競技 北信大会

令和5年5月11日(木)

ホワイトリング

男子学校対抗



令和5年度長野県高等学校総合体育大会卓球競技 北信大会

令和5年5月11日(木)

ホワイトリング

女子学校対抗

予選リーグ

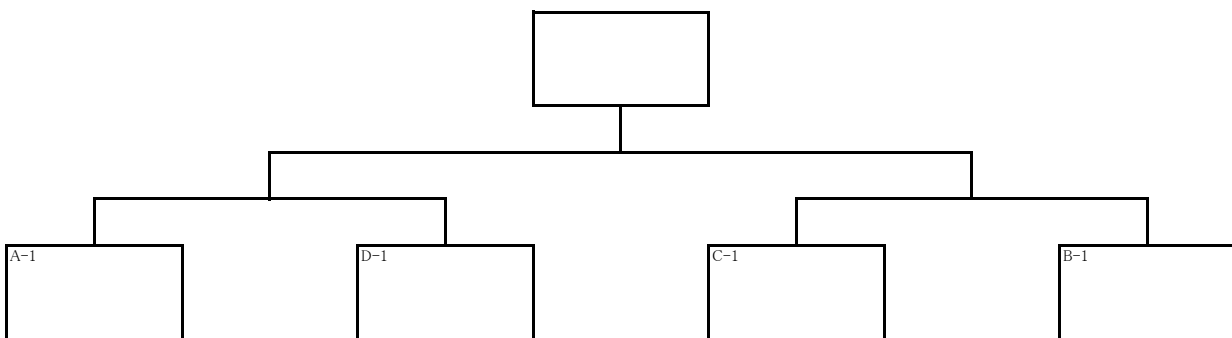
A	学校名	中野西	飯山	文化学園長野	須坂創成	勝	負	P	順位
①	中野西								
②	飯山								
③	文化学園長野								
④	須坂創成								

B	学校名	長野商業	長野	中野立志館	勝	負	P	順位
①	長野商業							
②	長野							
③	中野立志館							

C	学校名	須坂	長野西	須坂東	勝	負	P	順位
①	須坂							
②	長野西							
③	須坂東							

D	学校名	市立長野	屋代	更級農業	勝	負	P	順位
①	市立長野							
②	屋代							
③	更級農業							

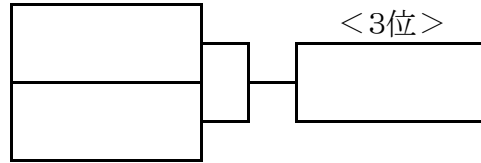
決勝トーナメント



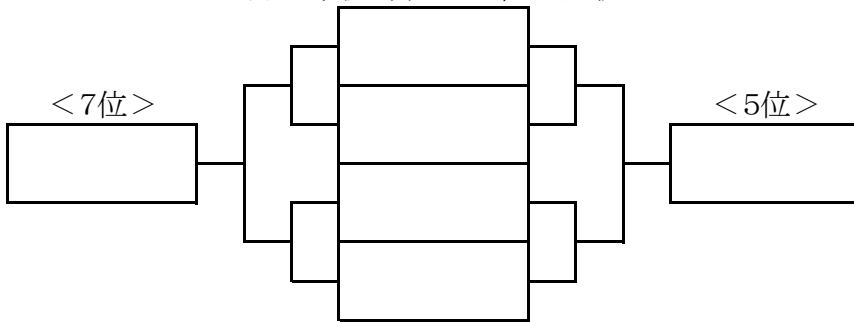
令和5年度長野県高等学校総合体育大会卓球競技 北信大会

令和5年5月11日(木)
ホワイトリング

男子学校対抗3位決定戦

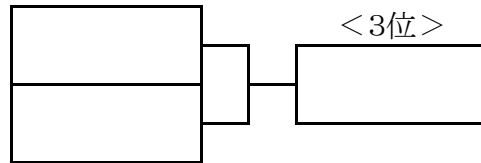


男子学校対抗5～8位決定戦

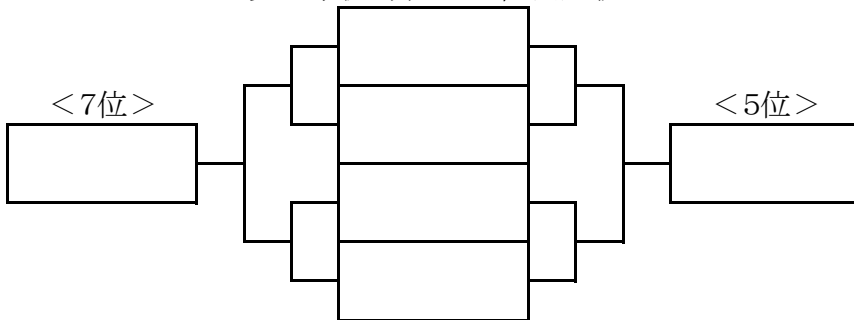


男子学校対抗順位	
1位	
2位	
3位	
4位	
5位	
6位	
7位	
8位	

女子学校対抗3位決定戦



女子学校対抗5～8位決定戦



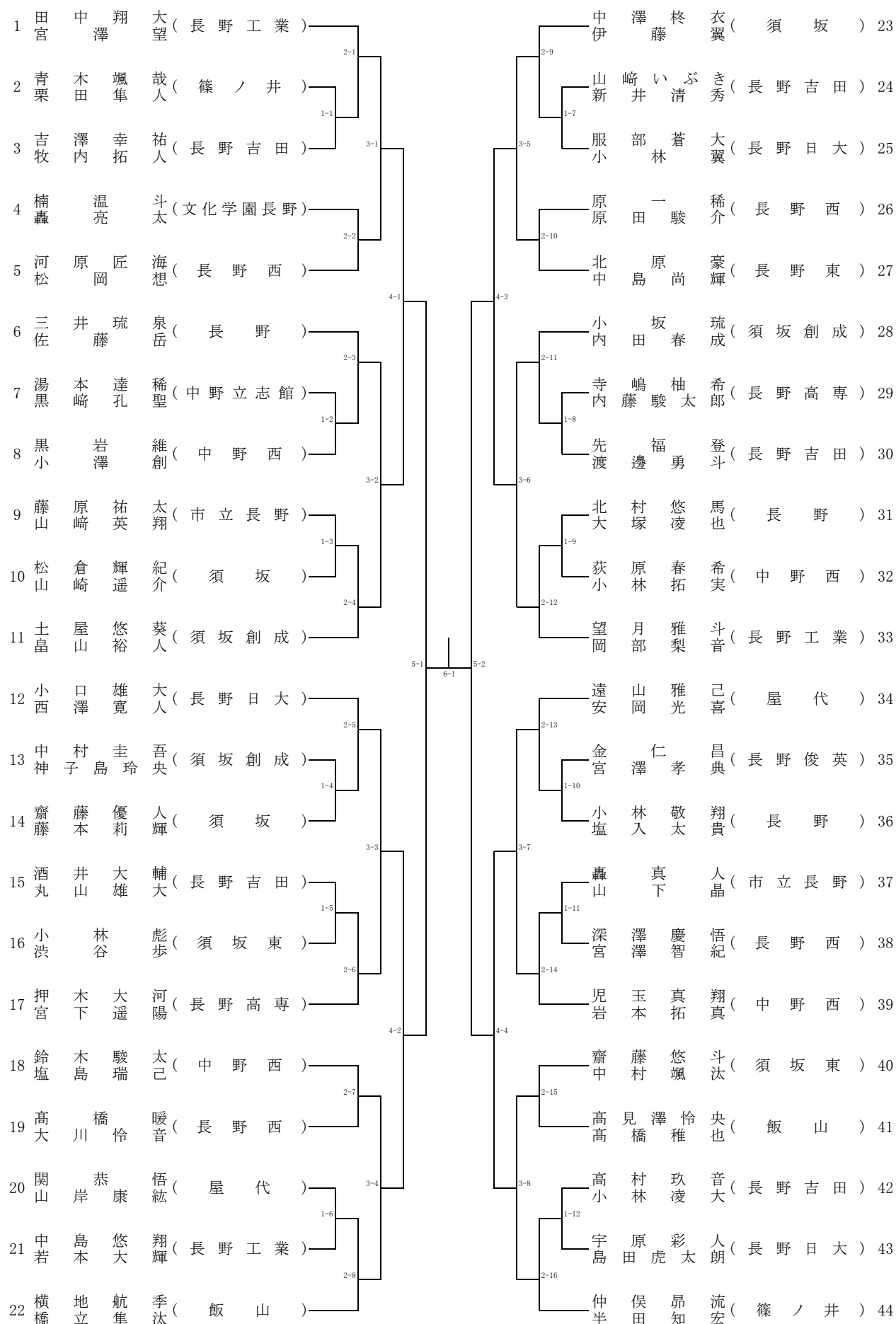
女子学校対抗順位	
1位	
2位	
3位	
4位	
5位	
6位	
7位	
8位	

令和5年度長野県高等学校総合体育大会卓球競技 北信大会

令和5年5月13日(土)

ホワイトリング

男子ダブルス(1)



令和5年度長野県高等学校総合体育大会卓球競技 北信大会

令和5年5月13日(土)

ホワイトリング

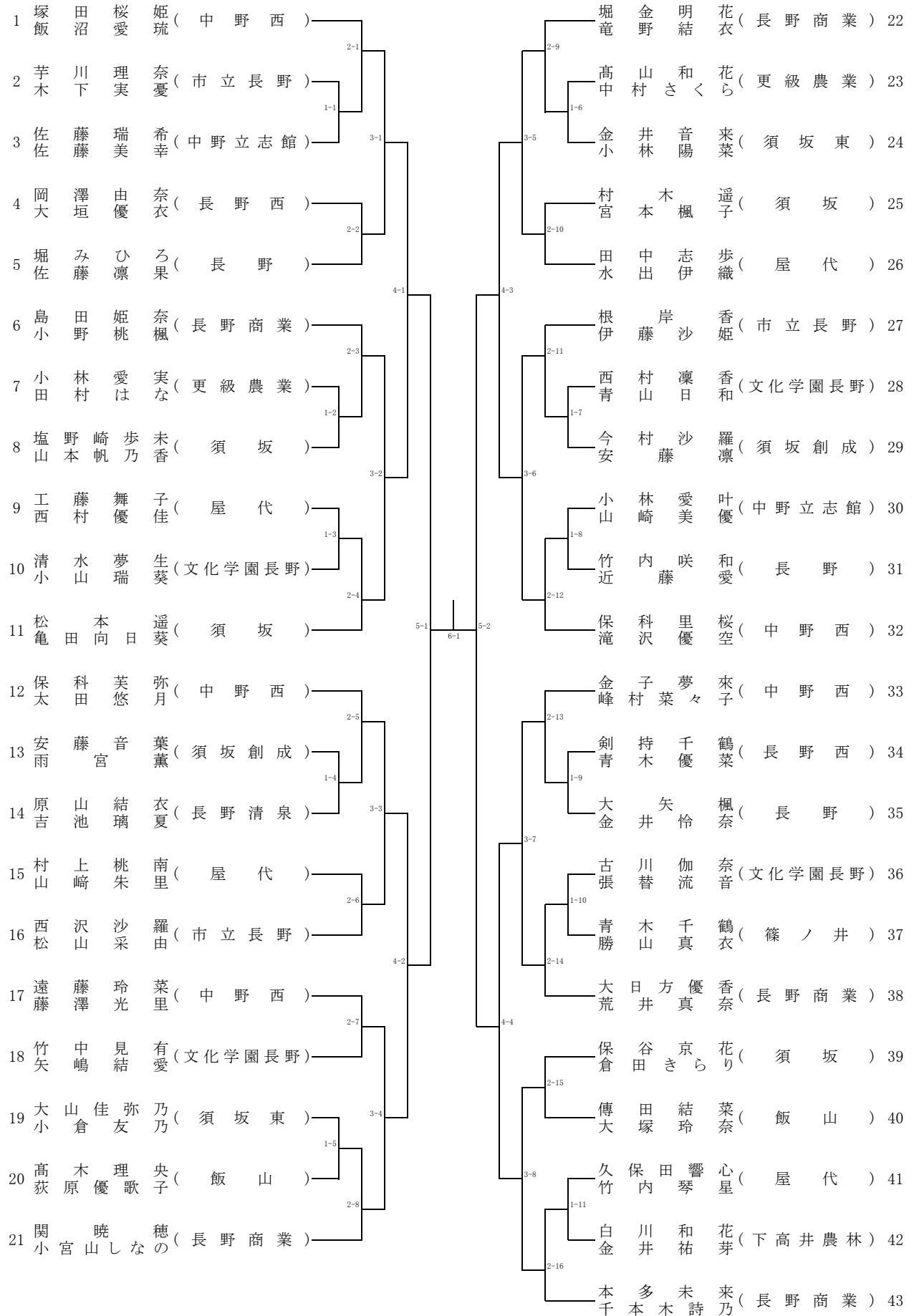
男子ダブルス(2)

45	今村大	林大	眺翔	(長野工業)	2-17	青木	惺友	雅博	(須坂)	67
46	荒木優仁	松拓	仁音	(長野西)	1-13	白田航太	航太	朗起	(文化学園長野)	68
47	田中向日葵	古平遥	葵大	(長野)	3-9	石部大樹	大樹	真	(長野西)	69
48	小林之織	村之	織斗	(市立長野)	2-18	黒小瀬	瀬遥	連音	(中野西)	70
49	柳沢亮太	橋本和	輝	(長野吉田)	4-5	松坂修佑	坂村奏	太	(篠ノ井)	71
50	松島幸輝	山田	輝夢	(中野西)	2-19	相羽玲音	藤健	音太	(長野工業)	72
51	長浦秀輔	三木	秀憲	(須坂東)	1-14	伊藤洋	下洋	驍佑	(長野)	73
52	小林楓	野建	弥汰	(長野高専)	3-10	酒田大暉	吉田	暉滋	(長野吉田)	74
53	坪根聖	松永	聖夢	(飯山)	1-15	市岡太一	岡田優	一作	(市立長野)	75
54	新斎藤	藤陽	翠来	(須坂創成)	2-20	外谷健太郎	北嶋	煉	(中野立志館)	76
55	鈴木理仁	浦木	理央	(須坂)	5-3	西山擁光	澤下	希羽	(長野俊英)	77
56	戸谷弥斗	藤田	希翔	(長野商業)	2-21	白木政次	中政	悠太	(飯山)	78
57	藤倉壯汰	下田	航大	(長野工業)	1-16	渡邊稀鳳	荒井	兼統	(須坂創成)	79
58	小林尚	本尚	蒼侑	(中野西)	3-11	千野裕平	野賀	賀伸	(長野高専)	80
59	中村佑真	矢嶋	来希	(長野ろう)	1-17	小林遥音	崎大	貴	(中野西)	81
60	久保田悠太	池田	悠太	(長野吉田)	2-22	今安真寛	竹花	真拓	(屋代)	82
61	花進岡智	藤大	智和	(長野)	4-6	塩崎逢生	山田	逢也	(長野日大)	83
62	矢作尚己	春日	尚己	(文化学園長野)	2-23	山岸郷希	井上	晴斗	(須坂東)	84
63	荒井陸翔	中野	陸瑛	(長野日大)	3-12	春原知毅	吉田	優一	(中野西)	85
64	二井谷広	前島	生駿	(長野吉田)	1-18	谷内遥斗	鶴田	倫生	(長野西)	86
65	古川拓夢	保谷	拓陽	(長野西)	2-24	山口陽哉	三村	洗志朗	(市立長野)	87
66	滝沢大和	宮澤	大和	(須坂創成)	6-2	吉江和也	伊藤	大輝	(長野吉田)	88

令和5年度長野県高等学校総合体育大会卓球競技 北信大会

令和5年5月13日(土)
ホワイトリング

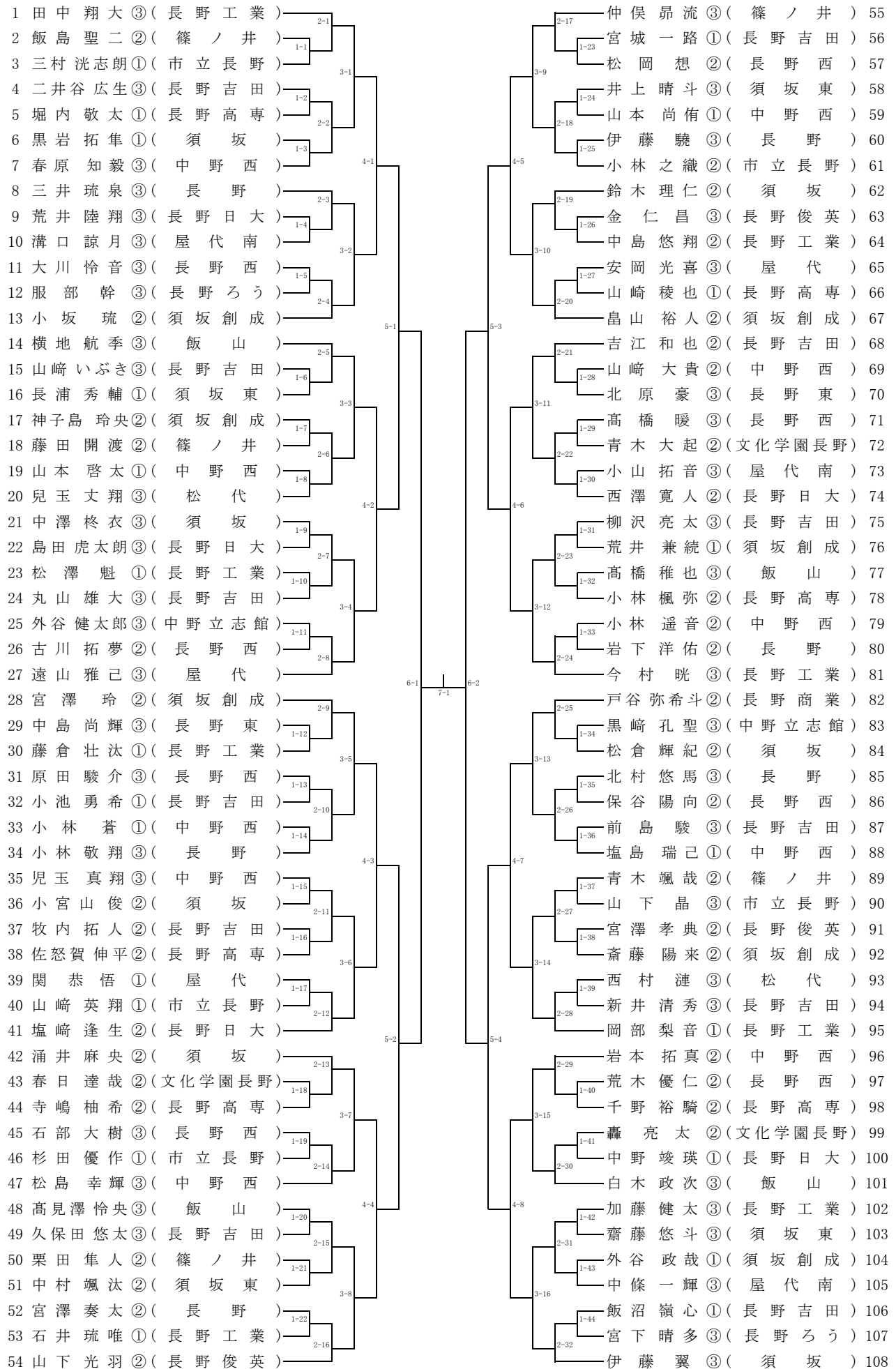
女子ダブルス



令和5年度長野県高等学校総合体育大会卓球競技 北信大会

令和5年5月12日(金)
ホワイトリング

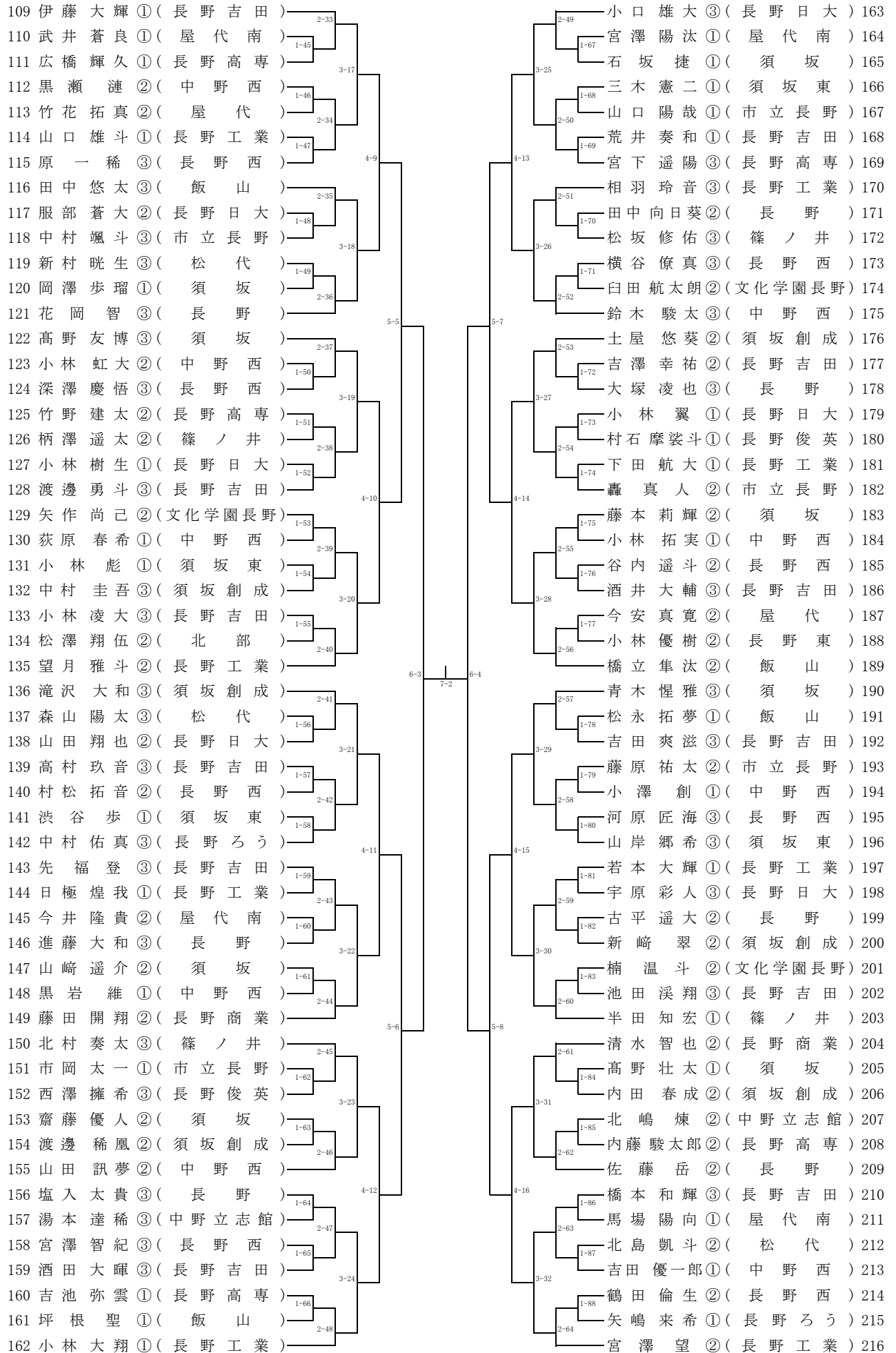
男子シングルス(1)



令和5年度長野県高等学校総合体育大会卓球競技 北信大会

令和5年5月12日(金)
ホワイトリング

男子シングルス(2)

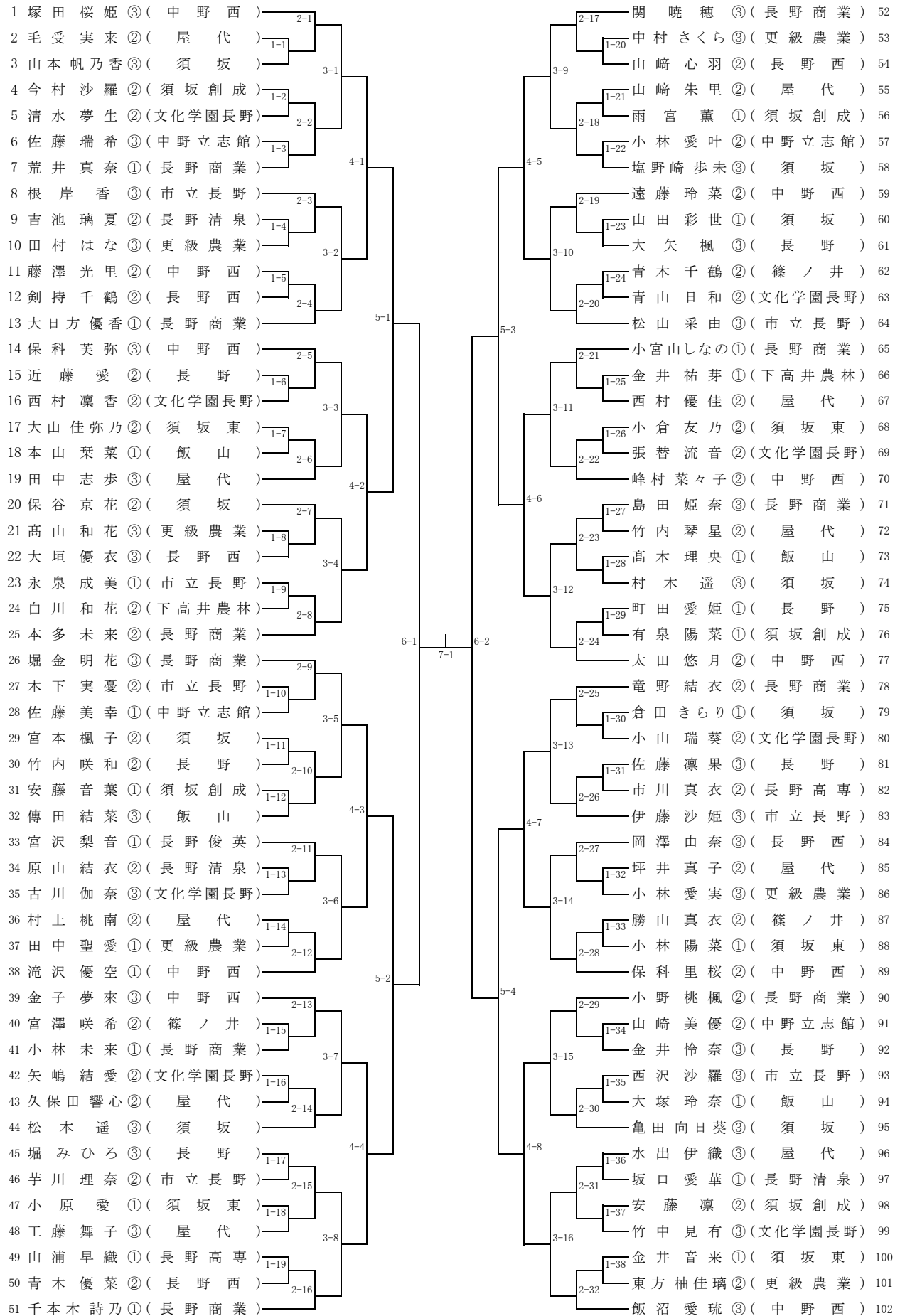


令和5年度長野県高等学校総合体育大会卓球競技 北信大会

令和5年5月12日(金)

女子シングルス

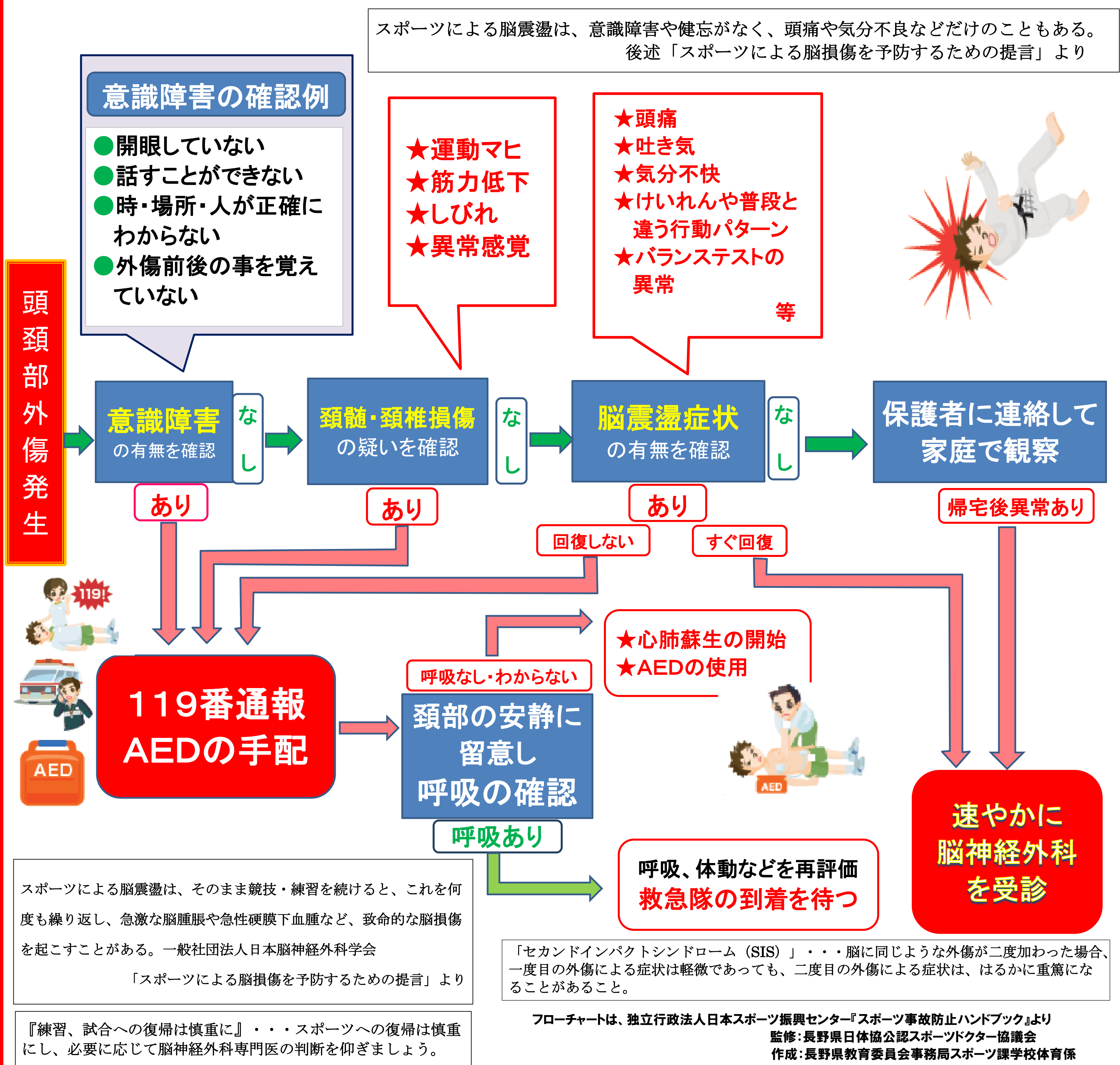
ホワイトリング



注意!

- 頭頸部や顔面に強い衝撃を受けた時は
- ◇安静にし、すぐに専門医の診察を!
- ◇本人が「大丈夫」と言っても競技に復帰させない!
- ※意識があっても生命にかかわる場合があります

頭頸部外傷事故発生時の対応フローチャート



「あたま」や「かお」をつよくぶつけたときには、
すぐに先生につたえよう!
むりをしてうごかずに、そのばで休んでいよう!