

令和 6 年度

# 長野県高等学校新人体育大会

## ソフトテニス競技 北信大会

日時 令和 6 年 9 月 13 日 ( 金 ) 8 : 30 [ 受付締切 8 : 45 ]

開会式 男子・女子団体戦

9 月 14 日 ( 土 ) 8 : 30 [ 受付締切 8 : 45 ]

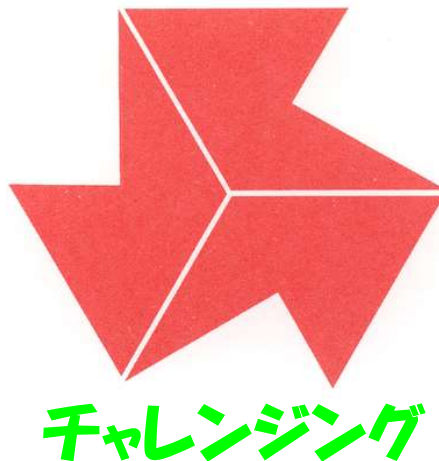
開始式 男子・女子個人戦

予備日 9 月 17 日 ( 火 )

表彰式・閉会式

[ 競技連絡会 ] 13・14 日 8 : 50 クラブハウス内

会場 南長野運動公園テニスコート



開会式 ( 9 / 13 )

1. 開会 の 辞
2. 会場 長 挨拶
3. 競技上 の 注意
4. 事務 連絡
5. 閉会 の 辞

閉会式 ( 9 / 14 )

1. 開式 の 辞
2. 成績発表・表彰
3. 会場 長 挨拶
4. 事務 連絡
5. 閉会 の 辞

主催

北信高等学校体育連盟

長野県高等学校体育連盟

長野県教育委員会

主管

北信高等学校体育連盟ソフトテニス専門部

長野県高等学校体育連盟ソフトテニス専門部

北信高等学校体育連盟ホームページ

<http://www.ngn-hssp.org/hokusin/>

長野県高体連ソフトテニス専門部ホームページ

<http://softtennis.ngn-hssp.org/>

# 大会役員・競技役員

2024新人

大会長	小金 典子	(長野西校長)		
副大会長	藤田 洋子	(下高井農林校長)	南山 清高	(北部校長)
	向井 健太郎	(松代校長)		
会場長	小山田 佳代	(長野南校長)		
大会委員長	朝田 将幸	(長野西)		
大会副委員長	細谷 聖一	(長野吉田)		
総務委員長	細谷 聖一	(長野吉田)	副委員長	川住 賢太 (長野吉田)
委員	荻原 洋平	(長野商業)	跡部 亨	(協会)
競技委員長	石田 忠之	(長野俊英)	副委員長	松澤 裕太郎 (長野西)
委員	武田 智樹	(篠ノ井)		
進行委員長	長野 真	(文化学園)	副委員長	鮫島 太郎 (長野西)
委員	堀 裕	(屋代)	堀口 勝三	(長野高専)
記録報道委員長	長野 真	(文化学園)	副委員長	鮫島 太郎 (長野西)
救護接待委員長	堀米 あゆみ	(須坂)	副委員長	丸山 美雪 (須坂東)
審判委員長	荻原 洋平	(長野商業)	副委員長	青木 徹也 (長野日大)
審判員	栗原 聡	(長野東)	田中 大貴	(屋代)
	鮫島 太郎	(長野西)	堀口 勝三	(長野高専)
	小田 勝利	(須坂)	丸山 義晴	(長野俊英)
	山口 耕平	(長野俊英)	武田 智樹	(篠ノ井)
	飯田 稀龍	(須坂東)	原 敏雄	(外部指導者)
	轟 直希	(長野高専)	林 リカ	(長野日大)
	西村 洋昭	(長野日大)	大家 智明	(外部指導者)
	有賀 凜	(外部指導者)	小宮山 健一	(外部指導者)
	原 周平	(外部指導者)	他 各校顧問・コーチ	
施設会場委員長	川住 賢太	(長野吉田)	副委員長	長野 真 (文化学園)
補助員	長野吉田・長野商業・長野西 各校ソフトテニス部員			

1	本大会は(公財)日本ソフトテニス連盟発行のソフトテニスハンドブックに則り行う。
2	マッチはすべて7ゲームマッチとする。
3	使用球は男女ともアカエムとする。
4	ベンチは組み合わせ表の若い番号が審判台を背に左側とする。
5	審判については、団体戦は審判割通りとし、個人戦は敗者審判とする。
6	マッチ中は審判の指示に従い、連続的にプレーする。 (連続的にプレーしない場合、警告(イエローカード)→3回で失格)
7	チェンジサイズ時・ファイナルゲーム前には、1分以内のインターバルをとることができる。審判は40秒でホイッスルをならす。なお当日の天候によって、ゲーム・チェンジサービス時及びファイナルゲームのチェンジサイズ時の給水は審判台の元で短時間認める場合もある。
8	マッチ中のコーチは、チェンジサイズ時・ファイナルゲーム前に、登録された者(団体戦は監督・個人戦はベンチ入り指導者)が指定されたベンチ内で行っても良い。(フェンス外などは禁止)
9	団体戦初戦のオーダーは、HPよりダウンロードし、受付時(締切8:45)に提出する。
10	第2試合以降は、前の試合終了後5分以内に提出する。 <u>オーダー用紙は、各校で用意しておく。</u>
11	団体戦・個人戦とも、次チームはコート後方観客席で待機して、前の試合が終了次第すぐに出場する。また、勝者は速やかにジャッジペーパーを本部に提出する。
12	女子団体戦の予選リーグ2位のチームは抽選によりトーナメントの場所を決める。
13	1日目は団体戦を行う。2日目は個人戦を行う。雨天の場合は予備日に延期する。
14	個人戦のトスは、試合開始時にコートにて行う。原則として放送での呼び出しは行わないので進行表及び掲示板の進行表追加分に十分注意する。速やかに集合しない場合は呼び出しを行う。呼び出し後5分経過ごとにイエローカード1枚を与え、15分経過した場合は失格とする。
15	県大会の出場権を得た学校の顧問は、期間中に本部で県大会の手続きをする。(1人1000円)
16	貴重品の管理には十分留意する。自転車は整理して駐輪する。ごみは必ず持ち帰る。
17	競技用具・服装等は、公認のもの(※)を使用する。 ・アンダーウェア及びスパッツは単色の製品を推奨する。 ・日本ソフトテニス連盟様式のゼッケンを背中につける。(四隅を止めること。)
18	会場への入場に制限は設けませんが、選手の動線確保にはご協力をお願いします。また、会場内のベンチは下側から3段は応援席確保のため荷物を置くなどはしない。
19	運動公園内でのボールを使ったウォーミングアップは禁止する。
20	その他、県高体連及び高体連ソフトテニス専門部の申し合わせ事項を遵守する。
21	受付は両日とも8:45までに各校顧問が行う。受付票も提出すること。
22	競技連絡会は、 <u>両日とも8:50より、クラブハウス内にて</u> 行う。各校代表者は必ず参加すること。
23	競技日初日の開会式及び2日目の開始式は9:15から行う。事前にミーティング等は済ませておくこと。
24	その他連絡がある場合は、『北信高体連ソフトテニス専門部』のX(旧Twitter)にて情報を発信する。
25	前回大会優勝者は優勝杯を持参してください。 【男子団体戦】 長野俊英A      【男子個人戦】 川上 ・ 鹿田 (長野俊英) 【女子団体戦】 長野俊英      【女子個人戦】 外谷 ・ 大内 (長野商業)

※ 公認メーカー

《シューズ》 ※「DUNLOP」「ellesse」は今大会のみ認める



《ウェア》 ※「PUMA」は今大会のみ認める



# 団体戦 男子

令和6年度新人北信大会  
令和6年9月13日  
南長野運動公園テニスコート

A リーグ		1	2	3	勝点	順位
1	長野俊英A	/				
2	長野吉田C					
3	篠ノ井B					

E リーグ		13	14	15	勝点	順位
13	長野西A	/				
14	長野東B					
15	須坂創成A					

B リーグ		4	5	6	勝点	順位
4	長野東A	/				
5	須坂創成B					
6	長野商業B					

F リーグ		16	17	18	勝点	順位
16	篠ノ井A	/				
17	長野吉田B					
18	文化学園					

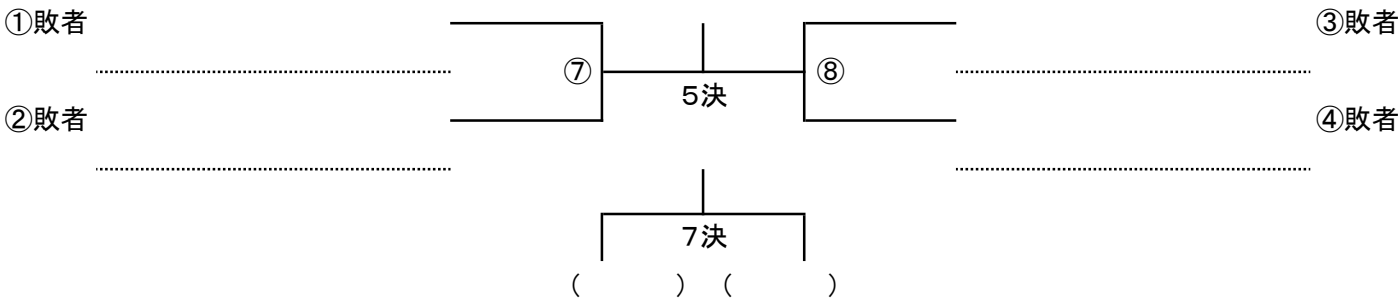
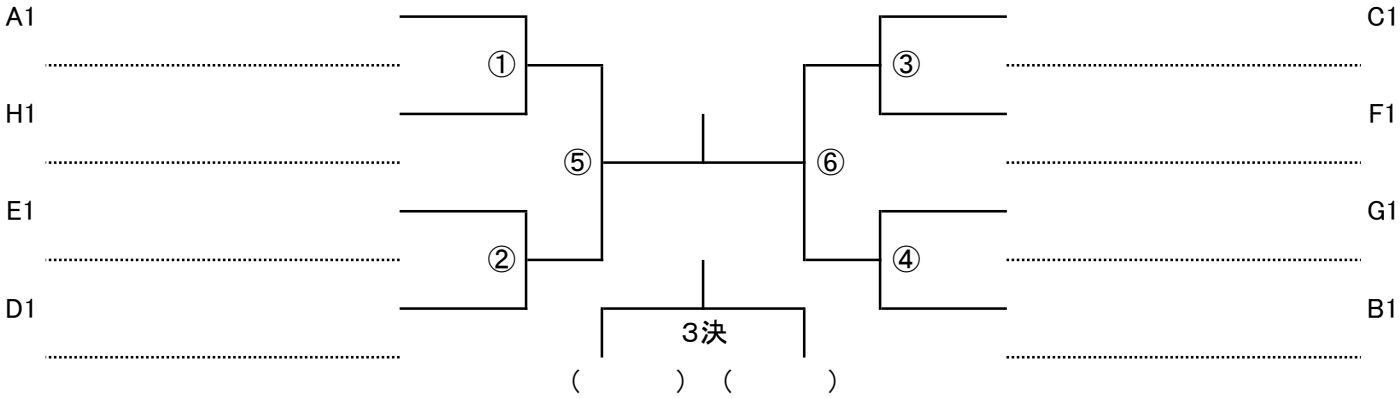
C リーグ		7	8	9	勝点	順位
7	長野A	/				
8	長野俊英C					
9	長野西B					

G リーグ		19	20	21	勝点	順位
19	須坂A	/				
20	長野俊英B					
21	北部					

D リーグ		10	11	12	勝点	順位
10	長野吉田A	/				
11	須坂B					
12	長野B					

H リーグ		22	23	24	25	勝点	順位
22	長野高専	/					
23	屋代・日大						
24	須坂東						
25	長野商業A						

# トーナメント



# 団体戦 女子

令和6年度新人北信大会  
令和6年9月13日  
南長野運動公園テニスコート

Aリーグ		1	2	3	勝点	順位
1	長野商業A					
2	文化学園B					
3	長野日大					

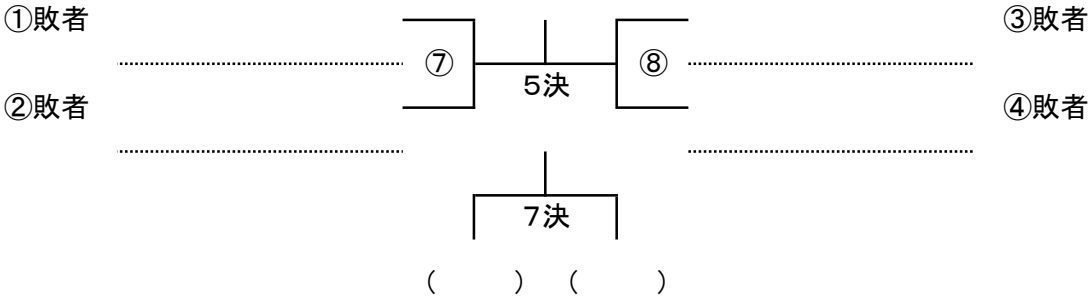
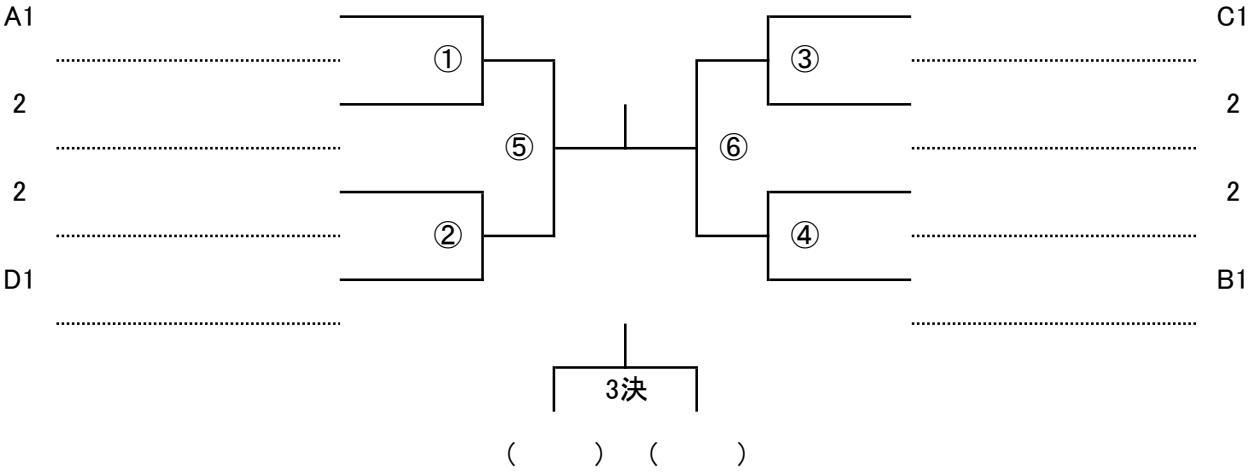
Cリーグ		7	8	9	勝点	順位
7	長野吉田					
8	長野西					
9	篠ノ井					

Bリーグ		4	5	6	勝点	順位
4	長野俊英					
5	須坂					
6	文化学園A					

Dリーグ		10	11	12	勝点	順位
10	長野					
11	長野商業B					
12	長野東					

## トーナメント

各リーグの2位校は当日抽選になります



男子団体戦選手名簿

2024新人

番号	学校名	監督	選手番号 選手氏名・学年							
1	長野俊英A	石田忠之	① 川上 琳太郎 2	② 小林 結人 2	③ 寺井 悠斗 2	④ 長谷井 宏樹 2	⑤ 山本 桜介 2	⑥ 土井 玲央都 1	⑦	⑧
2	長野吉田C	川住賢太	① 上田 峻平 1	② 長澤 篤功 1	③ 小林 温志 1	④ 内堀 航 1	⑤ 久保田 悠大 2	⑥ 依田 幸樹 1	⑦	⑧
3	篠ノ井B	中川直昭	① 清水 伊織 1	② 沢戸 泰輔 1	③ 福岡 航琉 1	④ 堀田 航星 1	⑤ 松本 月彦 1	⑥ 山下 優吾 1	⑦	⑧
4	長野東A	原 敏雄	① 興梠 幸宗 2	② 金野 遙輝 2	③ 関口 蒼太 2	④ 宮下 蓮生 1	⑤ 北山 慶和 1	⑥ 渡辺 潤 1	⑦	⑧
5	須坂創成B	勝山卓栄	① 田中 涉翔 2	② 百瀬 薫 2	③ 三浦 凜 1	④ 宮下 音翔 1	⑤ 滝沢 蓮 1	⑥ 清水 聖椰 1	⑦	⑧
6	長野商業B	岩井佳代	① 黒岩 大暉 2	② 中山 愛翔 2	③ 塩入 悠生 2	④ 松井 七音 2	⑤ 木下 晏 2	⑥ 原田 凉成 2	⑦ 福原 和土 1	⑧ 熊谷 颯真 1
7	長野A	三井克己	① 戸谷 景太 1	② 橋本 夏心 1	③ 西岡 夏樹 2	④ 手嶋 理一郎 2	⑤ 中澤 杜和 2	⑥ 橋本 暖也 2	⑦ 木下 岳 2	⑧ 廣田 優斗 2
8	長野俊英C	石田忠之	① 岩本 蒼龍 2	② 中村 暖矢 2	③ 林 快昌 2	④ 平林 史也 2	⑤ 金丸 将大 1	⑥ 宮澤 龍之助 1	⑦	⑧
9	長野西B	鮫島太郎	① 緑川 泰惺 2	② 小林 義人 1	③ 森山 遼也 1	④ 片桐 有真 1	⑤ 丸山 優 2	⑥ 山岸 康士朗 1	⑦ 下山 静馬 1	⑧ 山口 悠空 1
10	長野吉田A	川住賢太	① 高野 湊 2	② 柴 虎之介 2	③ 小田切 仁嗣 2	④ 西澤 大貴 2	⑤ 和田 拓真 1	⑥ 坂田 涼 2	⑦ 吉澤 歩希 1	⑧ 梨本 知足 1
11	須坂B	有賀 凜	① 宮城 昊明 1	② 藤沢 丈太郎 2	③ 小滝 耕之介 1	④ 立岩 郁磨 1	⑤ 藤澤 椋雅 1	⑥ 佐藤 友利 1	⑦	⑧
12	長野B	三井克己	① 小林 弘武 2	② 坂爪 優太 2	③ 小田切 弘樹 2	④ 林部 一翔 2	⑤ 倉石 優哉 2	⑥ 三浦 隼人 1	⑦ 宮島 輝 2	⑧ 金子 大朗 2
13	長野西A	松澤裕太郎	① 齊藤 亘 2	② 木本 来飛 2	③ 池村 和晃 2	④ ジョーンズ グウィン 連門 1	⑤ 河口 彰良 2	⑥ 塚田 大音 2	⑦ 麻田 岩哉 2	⑧ 岩崎 奏太 1
14	長野東B	伊藤健人	① 柳澤 祐樹 2	② 宮島 大地 2	③ 服田 陽平 2	④ 石坂 鉄平 1	⑤ 笠井 空 1	⑥ 岩崎 優太 1	⑦	⑧
15	須坂創成A	中島大志	① 石川 隆生 2	② 原 光希 1	③ 志原 大地 2	④ 山岸 大輝 2	⑤ 北山 昴空 2	⑥ 菴田 佑起 2	⑦ 勝山 蒼太 2	⑧
16	篠ノ井A	青木一男	① 宮澤 琉斗 2	② 高原 昂志 2	③ 青木 拓海 2	④ 飯島 大地 2	⑤ 高橋 拓未 2	⑥ 中島 奏大 2	⑦ 中村 優斗 2	⑧ 宮坂 悠天 2
17	長野吉田B	小宮山健一	① 山口 優汰 1	② 平島 陽斗 1	③ 根石 幹遠 2	④ 大井 悠 2	⑤ 古川 拓海 1	⑥ 丸山 晴永 1	⑦	⑧
18	文化学園長野	上野雄也	① 牧野 耕己 1	② 小林 大流 2	③ 関 優心 1	④ 山口 煌志 1	⑤ 伊藤 侑磨 2	⑥ 柳町 涉太 2	⑦ 大川 喜生 2	⑧ 千野 大輝 2
19	須坂A	小田勝利	① 和田 周雅 2	② 尾形 花道 2	③ 杉谷 直弥 1	④ 坂上 李空 1	⑤ 久保田 武嗣 1	⑥ 町田 亮太 1	⑦	⑧
20	長野俊英B	丸山義晴	① 小島 瑛太 2	② 清水 桂太 2	③ 寺島 遼人 2	④ 佐藤 太一 1	⑤ 西澤 宏喜 1	⑥ 松澤 醒生 1	⑦	⑧
21	北部	知久平恒希	① 原田 利貢 2	② 高橋 禮 2	③ 和田 峻 1	④ 高遠 瑛一 1	⑤ 原 秀斗 2	⑥ 吉原 市之丞 2	⑦	⑧
22	長野高専	楡井雅巳	① 池田 類世 2	② 高橋 龍一 1	③ 丸山 紘平 1	④ 山岸 凜空 1	⑤ 伊野 翔太 1	⑥ 樋口 智哉 1	⑦	⑧
23	屋代・長野日大	田中大貴 青木徹也	① 峯村 晃輔 2	② 玉木 尚人 2	③	④	⑤ 須坂 透磨 1	⑥ 酒井 遼大 1	⑦	⑧
24	須坂東	飯田稀龍	① 春原 琉良 2	② 谷村 隼 2	③ 寺嶋 琉之介 2	④ 中山 暖也 2	⑤ 松山 凌也 2	⑥ 野村 俊昂 1	⑦ 丸山 憂依 1	⑧
25	長野商業A	小林賢祐	① 伊藤 琳恩 2	② 櫻田 悠仁 2	③ 井上 明登 2	④ 阿部 謙 2	⑤ 中村 満太郎 1	⑥ 宮崎 陽人 2	⑦ 岡村 絆里 2	⑧ 榑原 寛 1

女子団体戦選手名簿

2024新人

番号	学校名	監督	選手番号 選手氏名・学年							
1	長野商業A	荻原洋平	① 大内 紅亜 2	② 柳沢 瑠花 2	③ 小林 諒子 2	④ 佐藤 衣里夏 2	⑤ 若田 香澄 2	⑥ 會津 利瑠 2	⑦	⑧
2	文化学園長野B	長野 真	① 田原 杏梨 2	② 堀内 遥 1	③ 和田 晴香 2	④ 板倉 里和 2	⑤ 江口 愛莉 2	⑥ 高橋 柚妃 1	⑦	⑧
3	長野日本大学	西村洋昭	① 岩村 実柚 1	② 駒込 莉央 1	③ 宮尾 瑠音 1	④ 鈴木 詩乃 1	⑤ 小山 紗枝里 1	⑥ 瀬戸 小春 1	⑦	⑧
4	長野俊英	山口耕平	① 大塚 紗椰 2	② 加藤 憩 2	③ 溝口 咲空 2	④ 村上 凜花 2	⑤ 竹内 楓 1	⑥ 橋詰 果苑 1	⑦ 柳原 伊吹 1	⑧
5	須坂	堀米あゆみ	① 小山 陽詩 2	② 倉島 凜 2	③ 竹内 ひより 1	④ 市川 依磨 1	⑤ 萱間 美帆 1	⑥ 和田 歩乃樺 2	⑦	⑧
6	文化学園長野A	長野 真	① 小林 鈴 2	② 中山 友楽 2	③ 三田 愛莉 2	④ 久保田 響 2	⑤ 田中 杏奈 1	⑥ 倉澤 美優 1	⑦ 小林 来瞳 2	⑧ 小林 和未 2
7	長野吉田	細谷聖一	① 関 柚葉 2	② 小林 里緒 2	③ 小林 七夏 2	④ 遠山 かれん 2	⑤ 瀧 ころ 1	⑥ 保倉 美緒 1	⑦ 阿部 結衣 1	⑧ 吉澤 瑠南 1
8	長野西	大家智明	① 佐藤 千陽 2	② 小嶋 ひかる 2	③ 荒井 遥菜 2	④ 小淵 洋子 2	⑤ 友田 優乃 2	⑥ 中村 愛瑠 2	⑦ 服部 美羽 1	⑧ パーンズ 美亜 1
9	篠ノ井	武田智樹	① 佐藤 菜乃 2	② 西澤 優菜 2	③ 西澤 彩乃 2	④ 北澤 百音 1	⑤ 北澤 琉愛 1	⑥ 近藤 柚希 1	⑦ 長坂 友来 1	⑧ 野中 愛菜実 1
10	長野	徳竹恵美子	① 君塚 結衣 2	② 金井 梨聖 1	③ 中山 玲菜 2	④ 五十嵐 紗英 2	⑤ 義家 沙彩 2	⑥ 中山 綺乃 2	⑦ 宮尾 友月 1	⑧ 伊藤 みなみ 2
11	長野商業B	荻原洋平	① 町田 由香 2	② 中島 遙花 1	③ クビチェック 咲良 1	④ 小林 結逢 1	⑤ 横山 菜花 1	⑥ 小林 樹 1	⑦	⑧
12	長野東	栗原 聡	① 片山 未咲 2	② 原田 菜瑚 2	③ 千原 奈々 2	④ 村上 知優 2	⑤ 村松 希音 2	⑥ 石井 なつみ 1	⑦ 土屋 日和 1	⑧ 渡辺 葵衣 1

# 団体戦 進行表

2024 新人戦

男子

女子

S1	S2	S3	S4	S5	S6	S7	S8	S9	S10	N1	N2	N3	N4	N5	N6
22 - 23 (相互審判)	24 - 25 (相互審判)	1 - 2 (3)	13 - 14 (15) 10 - 11 (12)	7 - 8 (9) 16 - 17 (18)	19 - 20 (21) 4 - 5 (6)	<b>1 - 2</b> <b>(3)</b>	<b>4 - 5</b> <b>(6)</b>	<b>7 - 8</b> <b>(9)</b>	<b>10 - 11</b> <b>(12)</b>						
22 - 24 (相互審判)	23 - 25 (相互審判)	2 - 3 (1)	14 - 15 (13) 11 - 12 (10)	8 - 9 (7) 17 - 18 (16)	20 - 21 (19) 5 - 6 (4)										
22 - 25 (相互審判)	23 - 24 (相互審判)	1 - 3 (2)	13 - 15 (14) 10 - 12 (11)	7 - 9 (8) 16 - 18 (17)	19 - 21 (20) 4 - 6 (5)	<b>1 - 3</b> <b>(2)</b>	<b>4 - 6</b> <b>(5)</b>	<b>7 - 9</b> <b>(8)</b>	<b>10 - 12</b> <b>(11)</b>						
		① (Aリーグ2位・Hリーグ2位)	② (Dリーグ2位・Eリーグ2位)	③ (Cリーグ2位・Fリーグ2位)	④ (Bリーグ2位・Gリーグ2位)										
		⑤ (相互審判)	⑥ (相互審判)	⑦ (相互審判)	⑧ (相互審判)	<b>⑤</b> <b>(相互審判)</b>		<b>⑥</b> <b>(相互審判)</b>		⑦ (相互審判) ⑧ (相互審判)					
		3位決定戦 (役員審判)	決勝戦 (役員審判)	5位決定戦 (相互審判)	7位決定戦 (相互審判)	<b>決勝戦</b> <b>(役員審判)</b>		<b>3位決定戦</b> <b>(役員審判)</b>		5決 (相互審判) 7決 (相互審判)					

※ ( ) は審判

男子

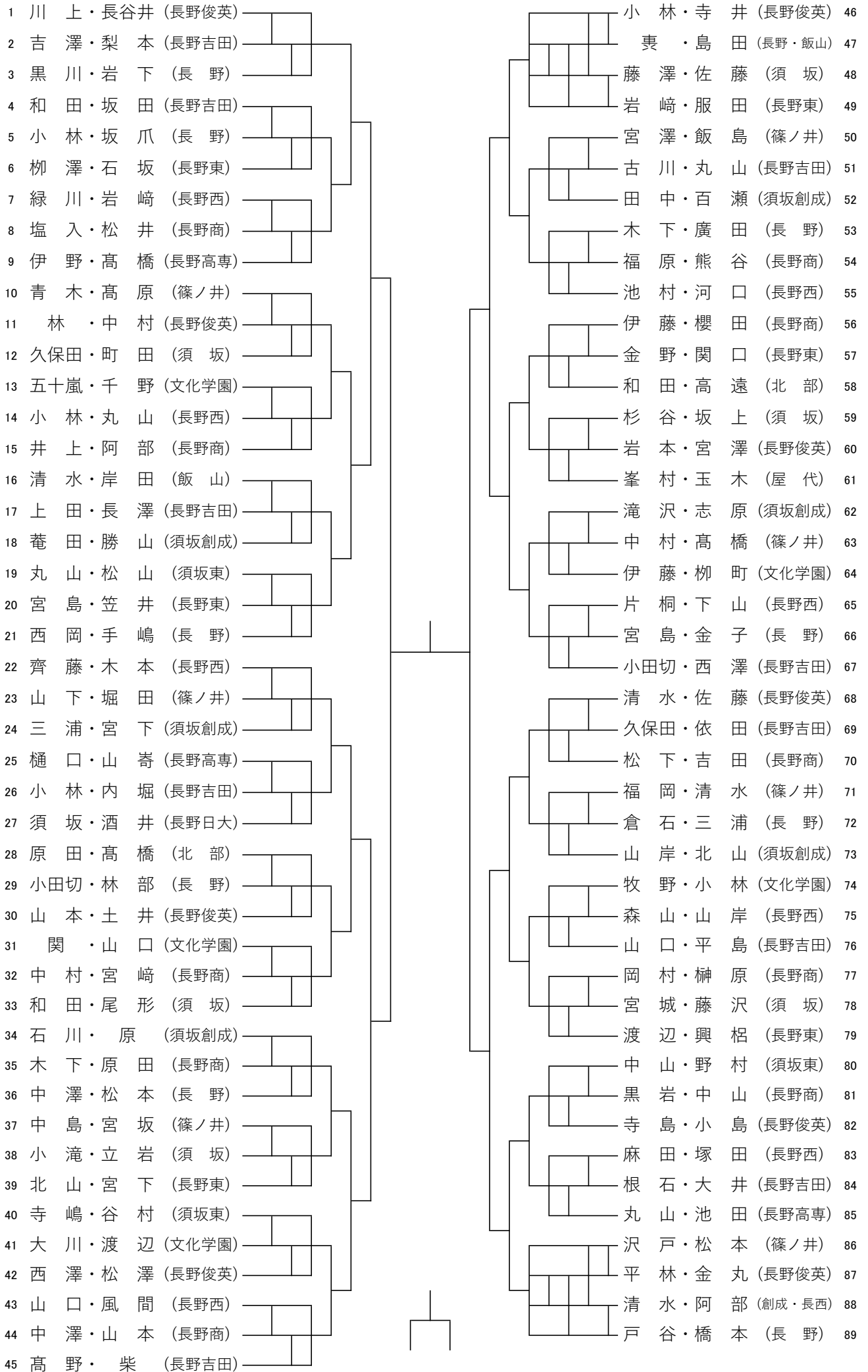
女子

練習コート (上段8:40~8:50 中段8:50~9:00 下段9:00~9:10)

S1	S2	S3	S4	S5	S6	S7	S8	S9	S10	N1	N2	N3	N4	N5	N6
22		24	1	13	14	7	8	19	20	<b>1</b>	<b>3</b>	<b>4</b>	<b>7</b>	<b>9</b>	<b>10</b>
23		25	2	10	11	16	17	4	5	<b>2</b>	<b>6</b>	<b>5</b>	<b>8</b>	<b>12</b>	<b>11</b>
			3	15	12	9	18	21	6						

個人戦男子

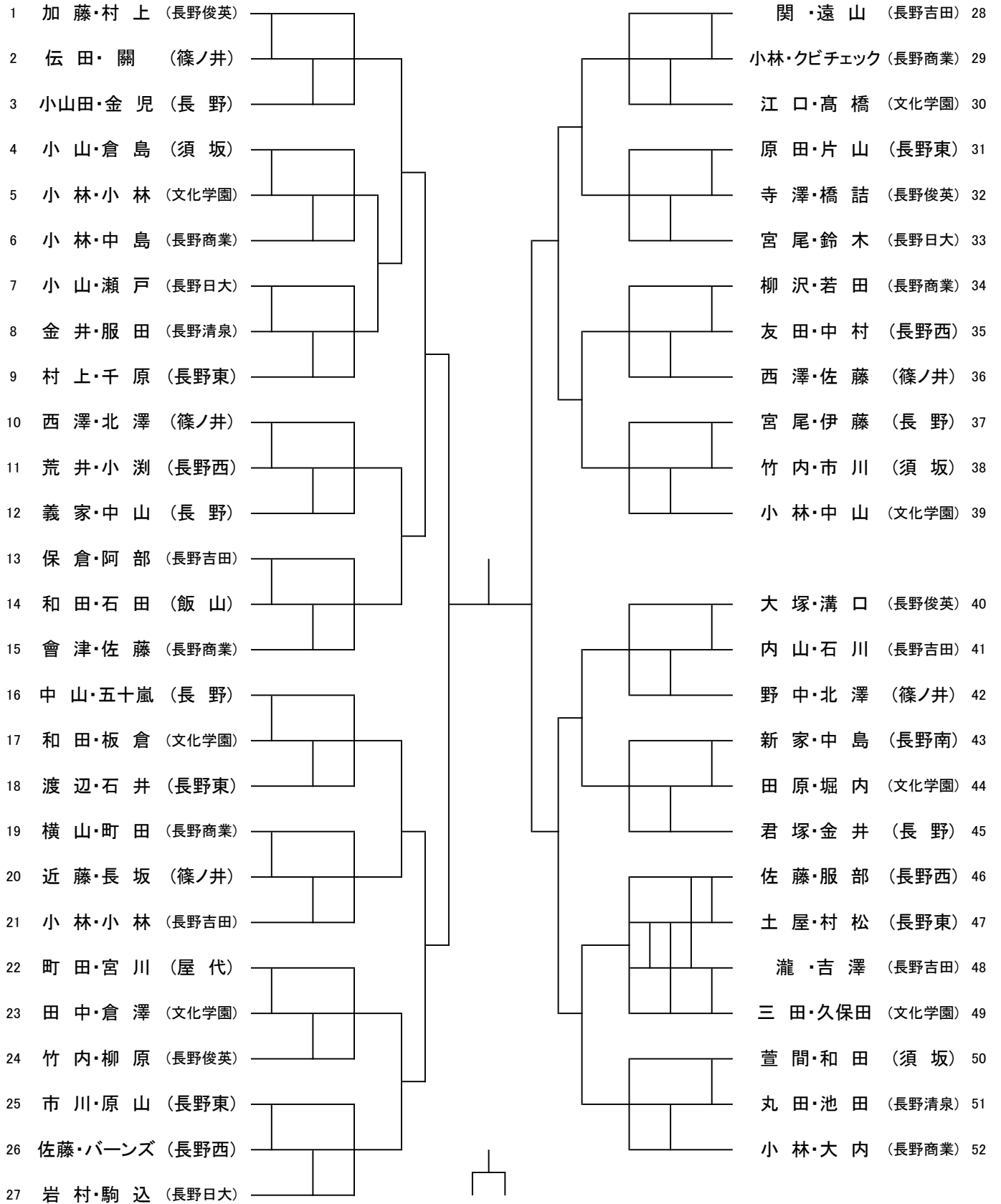
令和6年度新人北信大会  
令和6年9月14日  
南長野運動公園テニスコート





# 個人戦女子

令和6年度新人北信大会  
 令和6年9月14日  
 南長野運動公園テニスコート



# 個人戦 進行表

男子

女子

S1	S2	S3	S4	S5	S6	S7	S8	S9	S10	N1	N2	N3	N4	N5	N6
4 - 5 (3)	10 - 11 (36)	16 - 17 (39)	22 - 23 (42)	28 - 29 (45)	50 - 51 (67)	53 - 54 (70)	80 - 81 (73)	83 - 84 (76)	56 - 57 (79)	<b>4 - 5</b> (3)	<b>10 - 11</b> (24)	<b>16 - 17</b> (27)	<b>28 - 29</b> (36)	<b>40 - 41</b> (39)	<b>50 - 51</b> (52)
7 - 8	13 - 14	19 - 20	25 - 26	31 - 32	59 - 60	62 - 63	65 - 66	68 - 69	71 - 72	<b>7 - 8</b>	<b>13 - 14</b>	<b>19 - 20</b>	<b>31 - 32</b>	<b>43 - 44</b>	<b>46 - 47</b>
1 - 2	34 - 35	37 - 38	40 - 41	43 - 44	74 - 75	77 - 78	46 - 47	48 - 49	86 - 87	<b>1 - 2</b>	<b>22 - 23</b>	<b>25 - 26</b>	<b>34 - 35</b>	<b>37 - 38</b>	<b>48 - 49</b>
5 - 6	11 - 12	17 - 18	23 - 24	29 - 30	88 - 89	51 - 52	54 - 55	81 - 82	84 - 85	<b>5 - 6</b>	<b>11 - 12</b>	<b>17 - 18</b>	<b>29 - 30</b>	<b>41 - 42</b>	<b>51 - 52</b>
8 - 9	14 - 15	20 - 21	26 - 27	32 - 33	57 - 58	60 - 61	63 - 64	66 - 67	69 - 70	<b>8 - 9</b>	<b>14 - 15</b>	<b>20 - 21</b>	<b>32 - 33</b>	<b>44 - 45</b>	<b>46 - 48</b>
2 - 3	35 - 36	38 - 39	41 - 42	44 - 45	72 - 73	75 - 76	78 - 79	46 - 48	47 - 49	<b>2 - 3</b>	<b>23 - 24</b>	<b>26 - 27</b>	<b>35 - 36</b>	<b>38 - 39</b>	<b>47 - 49</b>
4 - 6	10 - 12	16 - 18	22 - 24	28 - 30	86 - 88	87 - 89	50 - 52	53 - 55	80 - 82	<b>4 - 6</b>	<b>10 - 12</b>	<b>16 - 18</b>	<b>28 - 30</b>	<b>40 - 42</b>	<b>50 - 52</b>
7 - 9	13 - 15	19 - 21	25 - 27	31 - 33	83 - 85	56 - 58	59 - 61	62 - 64	65 - 67	<b>7 - 9</b>	<b>13 - 15</b>	<b>19 - 21</b>	<b>31 - 33</b>	<b>43 - 45</b>	<b>46 - 49</b>
1 - 3	34 - 36	37 - 39	40 - 42	43 - 45	68 - 70	71 - 73	74 - 76	77 - 79	46 - 49	<b>1 - 3</b>	<b>22 - 24</b>	<b>25 - 27</b>	<b>34 - 36</b>	<b>37 - 39</b>	<b>47 - 48</b>
4 ~ 9	10 ~ 15	16 ~ 21	22 ~ 27	28 ~ 33	86 - 89	87 - 88	50 ~ 55	80 ~ 85	47 - 48	<b>4 ~ 9</b>	<b>10 ~ 15</b>	<b>16 ~ 21</b>	<b>28 ~ 33</b>	<b>40 ~ 45</b>	<b>46 ~ 52</b>
1 ~ 9	10 ~ 21	34 ~ 39	22 ~ 33	40 ~ 45	56 ~ 61	62 ~ 67	68 ~ 73	74 ~ 79		<b>1 ~ 9</b>	<b>22 ~ 27</b>		<b>34 ~ 39</b>	<b>40 ~ 52</b>	
	1 ~ 21			34 ~ 45	56 ~ 67	68 ~ 79	46 ~ 55	80 ~ 89		<b>1 ~ 15</b>	<b>16 ~ 27</b>		<b>28 ~ 39</b>		
			22 ~ 45		46 ~ 67		68 ~ 89				<b>準決勝</b>		<b>準決勝</b>		
			<b>準決勝</b>		<b>準決勝</b>						<b>決勝</b>		<b>3位決定</b>		
			3位決定		<b>決勝</b>										

※各コート第1試合の( )は指定審判 以降は敗者審判

男子

練習コート (上段8:40~8:50 中段8:50~9:00 下段9:00~9:10)

女子

S1	S2	S3	S4	S5	S6	S7	S8	S9	S10	N1	N2	N3	N4	N5	N6
4 ~ 6	10 ~ 12	16 ~ 18	22 ~ 24	28 ~ 30	50 ~ 52	53 ~ 55	80 ~ 82	83 ~ 85	56 ~ 58	<b>4 ~ 6</b>	<b>10 ~ 12</b>	<b>16 ~ 18</b>	<b>28 ~ 30</b>	<b>40 ~ 42</b>	<b>50 ~ 52</b>
7 ~ 8	13 ~ 15	19 ~ 21	25 ~ 27	31 ~ 33	59 ~ 61	62 ~ 64	65 ~ 67	68 ~ 70	71 ~ 73	<b>7 ~ 9</b>	<b>13 ~ 15</b>	<b>19 ~ 21</b>	<b>31 ~ 33</b>	<b>43 ~ 45</b>	<b>46 · 47</b>
1 ~ 3	34 ~ 36	37 ~ 39	40 ~ 42	43 ~ 45	74 ~ 76	77 ~ 79	46 ~ 49		86 ~ 89	<b>1 ~ 3</b>	<b>22 ~ 24</b>	<b>25 ~ 27</b>	<b>34 ~ 36</b>	<b>37 ~ 39</b>	<b>48 · 49</b>

## 2024 新人 北信大会 ベンチ入り指導者名簿

男子		自校職員	外部指導者
長野日大	青木 徹也	○	
長野吉田	川住 賢太	○	
	小宮山 健一		○
	原 周平		○
	池澤 聖進	○	
屋代	田中 大貴	○	
須坂東	飯田 稀龍	○	
	丸山 美雪	○	
篠ノ井	青木 一男	○	
	武田 智樹	○	
須坂	小田 勝利	○	
	堀米 あゆみ	○	
	有賀 凜		○
長野	三井 克己	○	
	徳竹 恵美子	○	
	吉沢 淳	○	
長野西	松澤 裕太郎	○	
	鮫島 太郎	○	
	大家 智明		○
	鎌倉 もえ	○	
長野俊英	石田 忠之	○	
	丸山 義晴	○	
	山口 耕平	○	
	内川 圭		○
長野東	原 敏雄		○
	栗原 聡	○	
	伊藤 健人	○	
長野高専	網谷 健児	○	
	楡井 雅巳	○	
	轟 直希	○	
文化学園	上野 雄也	○	
	長野 真	○	
飯山	北條 恵		○
北部	知久平 恒希	○	
	大日方 夕希	○	
須坂創成	中島 大志	○	
	勝山 卓栄	○	
	瀬在 昌子	○	
	金子 浩明	○	
長野商業	岩井 佳代	○	
	小林 賢祐		○
	羽田 淳子	○	
	荻原 洋平	○	

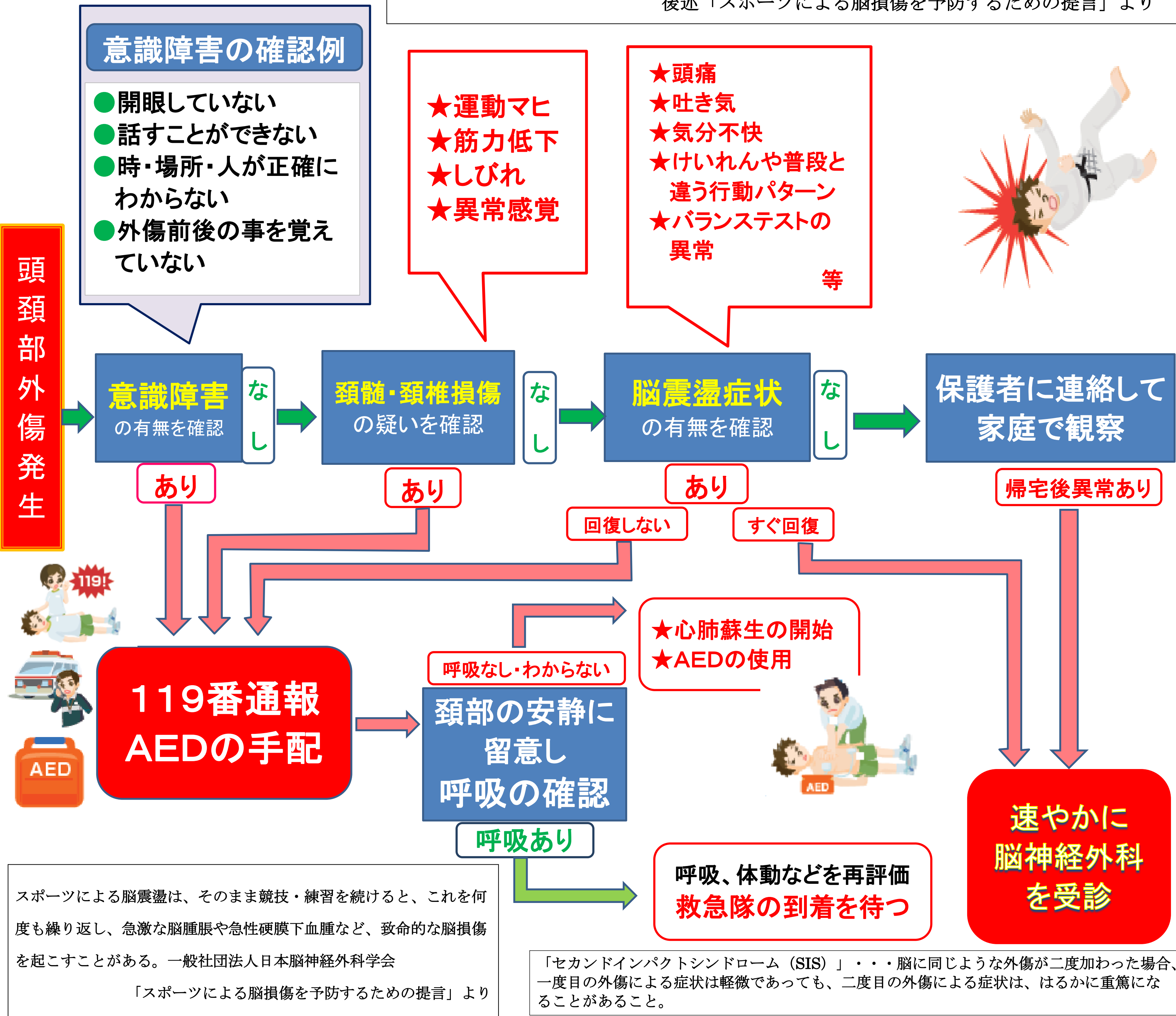
女子		自校職員	外部指導者
長野日大	西村 洋昭	○	
	山口 りか	○	
屋代	堀 裕	○	
飯山	北條 恵		○
長野東	栗原 聡	○	
	原 敏雄		○
	伊藤 健人	○	
長野清泉	佐々木 美保	○	
	今井 幸男		○
長野西	大家 智明		○
	鮫島 太郎	○	
	鎌倉 もえ	○	
	松澤 裕太郎	○	
長野俊英	山口 耕平	○	
	丸山 義晴	○	
	石田 忠之	○	
長野	徳竹 恵美子	○	
	三井 克己	○	
	吉沢 淳	○	
須坂	小田 勝利	○	
	堀米 あゆみ	○	
	有賀 凜		○
篠ノ井	青木 一男	○	
	武田 智樹	○	
長野吉田	細谷 聖一	○	
	池澤 聖進	○	
長野南	村田 直樹	○	
文化学園	長野 真	○	
	上野 雄也	○	
長野商業	荻原 洋平	○	
	羽田 淳子	○	
	岩井 佳代	○	

# 注意!

- 頭頸部や顔面に強い衝撃を受けた時は
- ◇安静にし、すぐに専門医の診察を!
- ◇本人が「大丈夫」と言っても競技に復帰させない!
- ※意識があっても生命にかかわる場合があります

## 頭頸部外傷発生時の対応フローチャート

スポーツによる脳震盪は、意識障害や健忘がなく、頭痛や気分不良などだけのこともある。  
後述「スポーツによる脳損傷を予防するための提言」より



フローチャートは、独立行政法人日本スポーツ振興センター『スポーツ事故防止ハンドブック』より  
監修:長野県日体協公認スポーツドクター協議会  
作成:長野県教育委員会事務局スポーツ課学校体育係

「あたま」や「かお」をつよくぶつけたときには、  
すぐに先生につたえよう!  
むりをしてうごかずに、そのばで休んでいよう!